

ERSATZTEILLISTE | Spare parts list

Liste des pièces de rechange | Lista de repuestos

MZO-CLAAS J31

AB SERIE | as of series | á partir de série | desde de la serie 2022

AUSGABE | edition | version | edición 03.2023

ARTIKELNUMMER | article number | número de artículo | número de artículo MZO_CLAAS-J31_ET_22_2023-04

Übertragen Sie hier bitte die Daten Ihres Gerätes und des verwendeten Getriebes.

Enter the details for your implement and the gear box you are using here.

Veuillez inscrire ici les références de votre machine et celles du Système d'entraînement.

Introduzca aquí los datos de su equipo y la transmisión utilizada.

Müthing <small>Group & Co. KG D-59494 Soest</small>		CE	UK CA
Type	MZO		
Artikel Nr.	510501		
Serien Nr.	KA 18		
Baujahr	2022	Gewicht	1330 kg

Beispiel Typenschild | Type plate example
Exemple de plaque signalétique | Ejemplo de una placa de características

Benennung Designation Désignation Designación	Eintrag Entry N° d'enregistrement Registro
Pressen Modell Presses Model Modèle presses Modelo de prensado	<input type="checkbox"/>
Seriennummer Serial number N° de série Número de serie	
Baujahr Year of manufacture Année de construction Año de construcción	
Getriebetyp Gearbox type Type de Système d'entraînement Tipo de transmisión	
Händler Dealer Distributeur Concesionario	
Inbetriebnahme am Commissioning date Date de mise en service Fecha de puesta en servicio	

Bei bitte deutlich ankreuzen !

Where there are checkboxes , please check these clearly!

Veuillez cocher les cases lisiblement!

Por favor, marque con una cruz en la casilla !



Handwriting practice area consisting of 20 horizontal dotted lines.



Einleitung Introduction Introduction Introducción	6
Gerätebeschreibung Device description Description de l'a ppareil Description del dispositivo	7
Grundausführung Basic model Modèle de base Modelo básico 	
Gehäuse Housing Carter Caja 	8
Verteilerkasten Distribution box Boîte de distribution Caja de distribución 	12
Gegenschneide drehbar Shear bar pivoted Lame hache-paille courte tournant Contracuchilla rotatorio 	14
Gegenschneide schiebbar Short-chopping bar sliding Lame hache-paille courte pressé Listón de corte de paja corto deslizable 	18
Antrieb Drive Transmission Accionamiento 	22
Vorgelege Countershaft Arbre intermédiaire Engranaje intermedio 	24
Riemenspanner Einzelteile Belt tensioner parts Tendeur de courroie en pièces Tensor de correa de despiece 	26
Riemenscheibe kpl. Belt pulley complete Poulie complet Polea completo 	30
Rotor 88 Messer Rotor 88 tools Rotor 88 outils Rotor 88 herramientas 	32
Auswurfkanal Discharge chute Canal d'éjection Boca de descarga 	36
Schwadrolle Swath Roller Andain Rôle Andana Rollo 	38
Zuglenker Connection rod Attelage Barra de remolque 	40
Aufstieg Steps Étape Escalón 	42
Aufstieg Plattform Steps Platform Étape Plateforme Escalón Plataforma 	44
Schutzabdeckung Protective device Recouvrement de protection Cubierta protectora 	46
Abdeckung Deichsel Cover drawbar Recouvrement Timon d'attelage Cubierta Brazo 	50
Abdeckung Deichsel seitlich Cover drawbar laterally Recouvrement Timon latéralement Cubierta Brazo lateralmente 	52
Fahrwerk Chassis Châssis Tren de rodaje 	54
Zylinder Abhängung Cylinder suspension Suspension de cylindre Suspensión del cilindro 	56
Deichselanbau Claas J31 Drawbar extension Claas J31 Timon d'attelage Claas J31 Montaje del brazo Claas J31 	58
Schutzabdeckung CLAAS Protective cover CLAAS Recouvrement de protection CLAAS Cubierta protectora CLAAS 	62
Abdeckung Pick Up Cover Pick Up Recouvrement Pick Up Cubierta Pick Up 	66
Abdeckung Pick Up oben Top Cover Pick Up Recouvrement Pick Up en haut Cubierta Pick Up arriba 	68
Abdeckung Pick Up seitlich Cover Pick Up laterally Recouvrement Pick Up latéralement Cubierta Pick Up lateralmente 	72

Abdeckung Pick Up vorne Front Cover Pick Up Recouvrement Pick Up devant Cubierta Pick Up delante 	74
Tuchhalter Pick Up Tissue holder Pick Up Porte-tissu Pick Up Soporte de tejido Pick Up 	78
Strohführung Pick Up Straw guide Pick Up Guide de paille Pick Up Guía de paja Pick Up 	80
Abdeckung Pick Up unten Bottom Cover Pick Up Recouvrement Pick Up en bas Cubierta Pick Up abajo 	82
Radkonsole Wheel bracket Console de roue Consola de rueda 	84



SEHR GEEHRTER KUNDE,

auf den folgenden Seiten finden Sie eine vollständige Übersicht aller Bauteile Ihres Müthing Vorbauhäckslers MZO-CLAAS J31. Anhand dieser Unterlage bitten wir Sie benötigte Ersatzteile genau zu identifizieren und mit den nachfolgenden Angaben zu bestellen. Benötigen Sie Hilfe oder weitere Informationen kontaktieren Sie uns.

Vielen Dank - Ihr Müthing-Team

CHER CLIENT,

dans les pages suivantes, vous trouverez un aperçu complet de tous les composants de votre ensileuse frontale Müthing MZO-CLAAS J31. Nous vous invitons à identifier exactement les pièces de rechange requises à l'appui de ce document et de les commander en indiquant le n° de référence de pièces de rechange. N'hésitez pas à nous contacter si vous avez besoin d'aide ou d'informations complémentaires.

Merci beaucoup - Votre équipe Müthing

DEAR CUSTOMER,

on the following pages you will find a complete overview of all the components of your Müthing MZO-CLAAS J31 front chopper. We are providing you with this document so that you can identify exactly the spare parts you require and order them using the spare part numbers listed. Should you need any assistance or further information, please contact us.

Kind regards - Your Müthing team

ESTIMADO CLIENTE,

en las siguientes páginas encontrará un resumen completo de todos los componentes de su picadora frontal Müthing MZO-CLAAS J31. Le rogamos que con ayuda de este listado identifique las piezas de repuesto necesarias y las encargue con su correspondiente número de repuesto. No dude en ponerse en contacto con nosotros para solicitar ayuda o información ampliada.

Muchas gracias - Su equipo Müthing



Beachten Sie immer die Sicherheitshinweise der Betriebsanleitung !

Always follow the safety instructions in the operating manual.

Veillez toujours tenir compte des consignes de sécurité figurant dans le manuel d'utilisation !

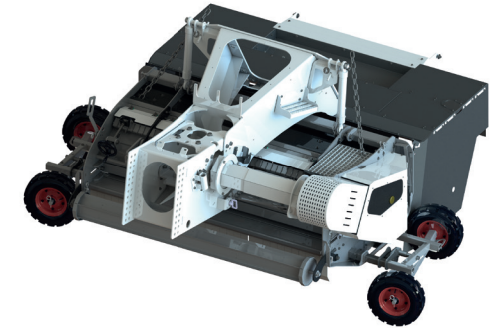
Observe siempre las indicaciones de seguridad de las instrucciones de servicio !

DIE HAUPTBAUGRUPPEN SIND:

1. Anbauteile Presse
2. Gehäuse mit Gegenschneiden, Schutzblechen und Aufstieg
3. Rotor mit Lagerung und Messerwerkzeugen
4. Schwadrolle mit Flanschlagern
5. Riemenantrieb mit Schutzhaube
6. Getriebe
7. Fahrwerk
8. Zubehör

THE MAIN COMPONENTS ARE:

1. Baler mounting parts
2. Mulcher housing with shear bars, shield plates and step
3. Rotor with bearing and blades
4. Swath roller with flange bearings
5. Belt drive with protective cover
6. Transmission
7. Chassis
8. Accessories



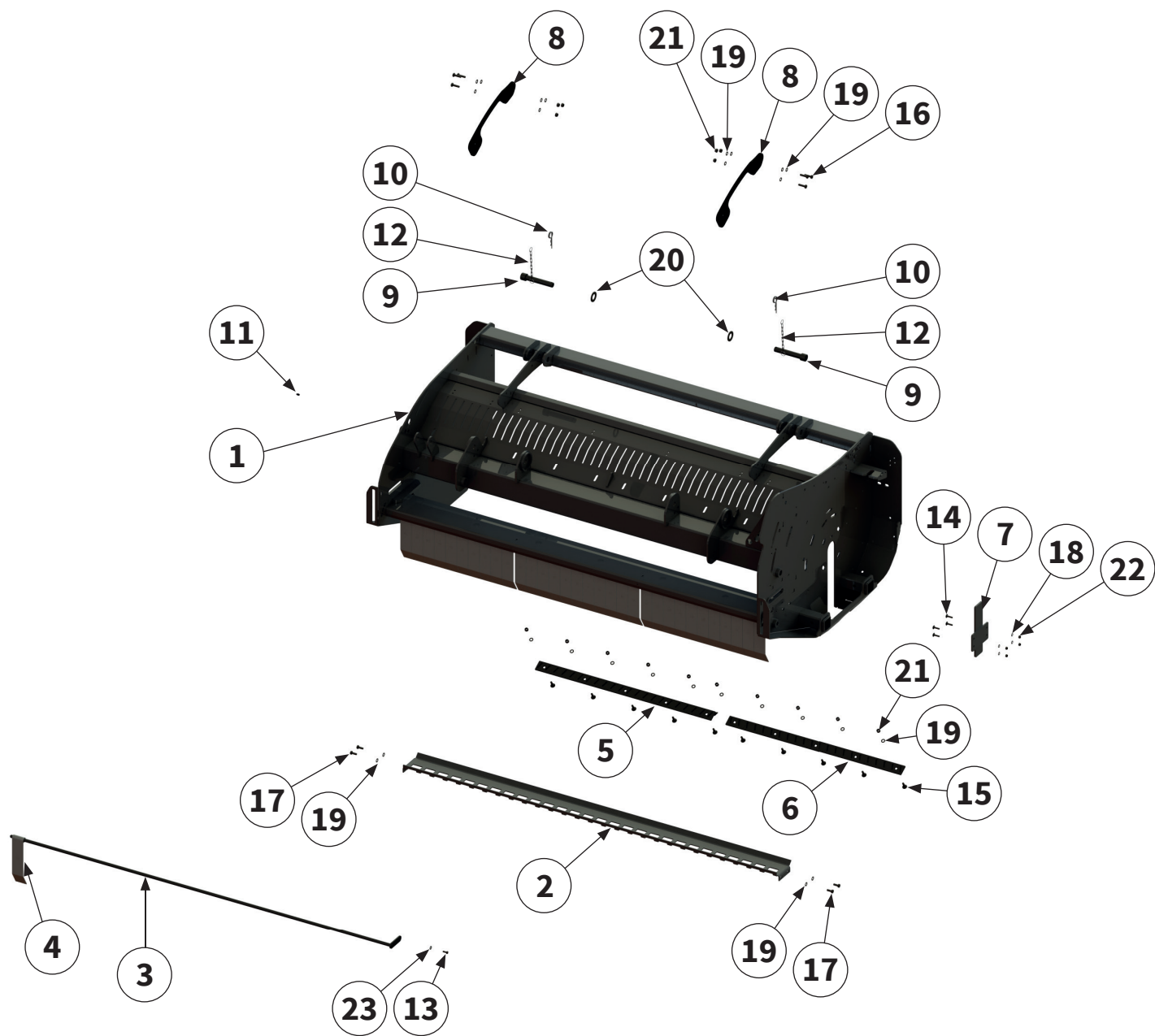
LES GROUPES PRINCIPAUX SONT:

1. Pièces d'assemblage presse
2. Carter avec contre-couteaux, tôles de protection et montée
3. Rotor avec paliers et outils à couteaux
4. Rouleau d'andain avec paliers à brides
5. Transmission par courroie avec capot de protection
6. Système d'entraînement
7. Châssis
8. Accessoires

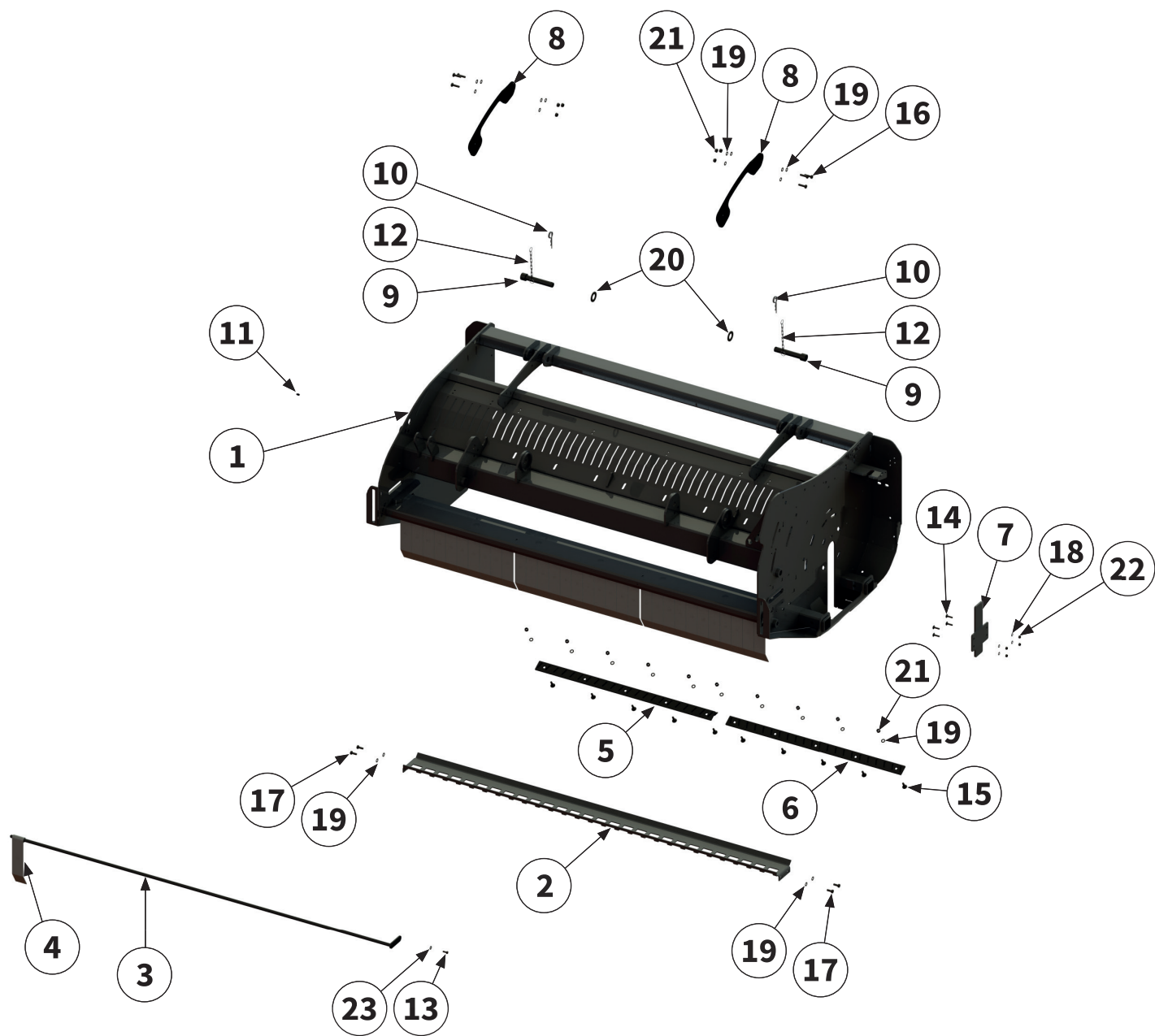
LOS GRUPOS CONSTRUCTIVOS PRINCIPALES SON:

1. Prensa de piezas
2. Caja con contracuchillas, guardabarros y escalera
3. Rotor con cojinete y cuchillas
4. Rodillo transportador con cojinetes con brida
5. Accionamiento por correa con cubierta protectora
6. Cambio
7. Tren de rodaje
8. Accesorio

| Hauptbaugruppe Vorbauhäcksler Baureihe MZO-CLAAS J31
| Main assembly of the Front chopper MZO-CLAAS J31
| Groupe principal Hacheuse avant à série MZO-CLAAS J31
| Grupo constructivo Picadora frontal serie MZO-CLAAS J31

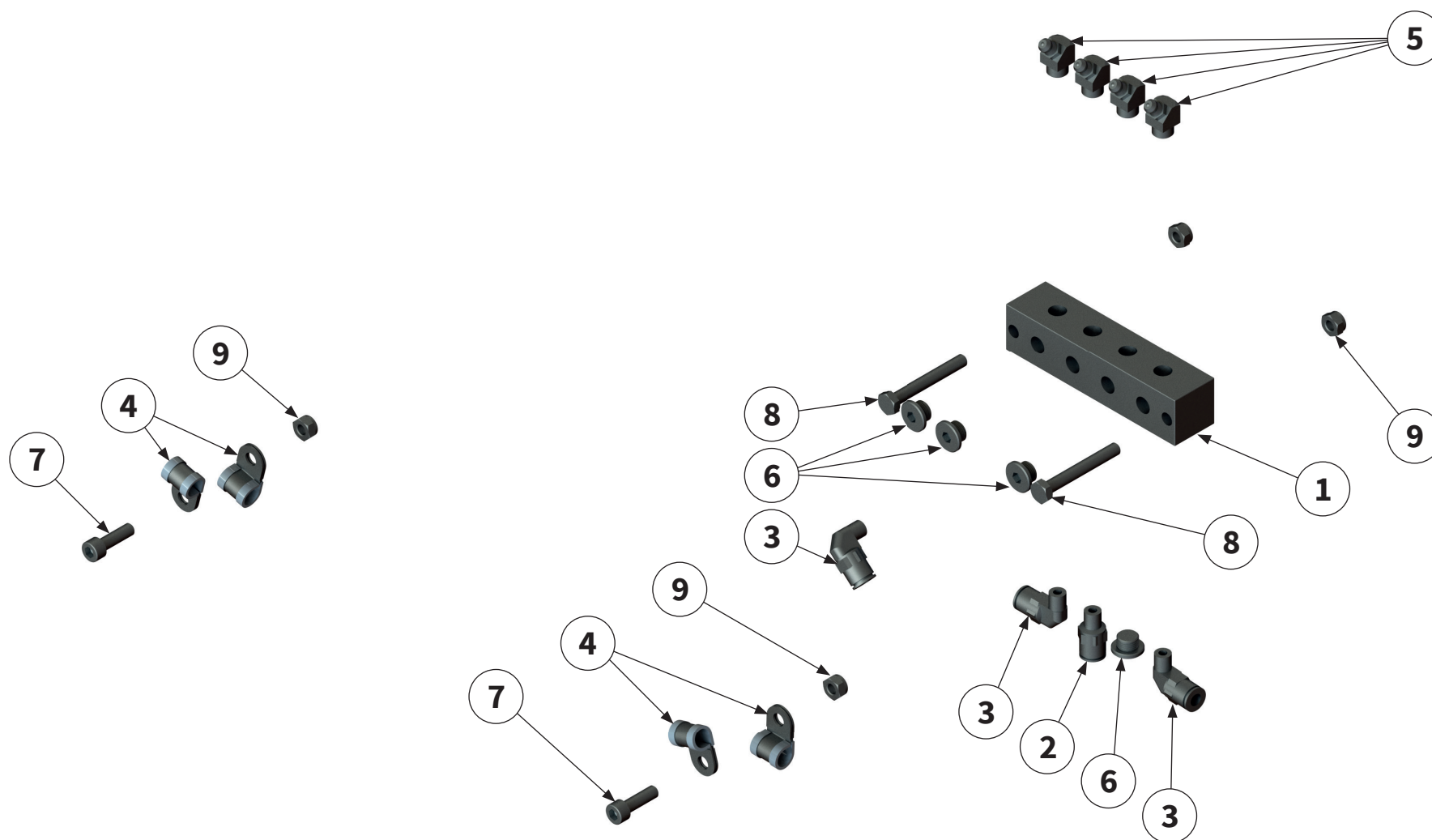


Pos.-Nr. No. Número Número	Ersatzteilnummer Manufacturer part number Numéro d'article du fabricant Número de pieza del fabricante	DE Bezeichnung	EN Designation	FR Désignation	ES Designación
	Anzahl quantity quantité número				
	MZO-CLAAS J31				
1	00014178 1	Gehäuse	housing	Carter	Caja
2	00010514 1	Blech	sheet metal	Tôle	Chapa
3	00003853 1	Pendelwelle	swing shaft	Arbre oscillant	Eje del péndulo
4	MAX00098-1 33	Pendelschutzklappe	flap with swing protection	Volet de protection oscillant	Tapa protectora del péndulo
5	00008077 1	Gegenschneide rechts	shear bar	Lame hache-paille courte	Contracuchilla
6	00008076 1	Gegenschneide links	shear bar	Lame hache-paille courte	Contracuchilla
7	00014191 1	Verschlussblech	sealing sheet	Tôle de fermeture	Chapa de cierre
8	00006666 2	Blech	sheet metal	Tôle	Chapa
9	00013735 2	Bolzen	pin	Axe	Perno
10	DIN11024D-050 2	Federstecker	safety splint	Goupille à ressort	Clavija elástica de fijación
11	DIN71412A-H1-08 1	Schmiernippel	lubricating nipple	Nipple de graissage	Engrasador
12	00003994 2	Kette	chain	Chaîne	Cadena
13	MU980115 1	Schraube	bolt	Vis	Tornillo
14	MU0099987 4	Schraube	bolt	Vis	Tornillo
15	00000904 10	Schraube	bolt	Vis	Tornillo
16	MU980222 6	Schraube	bolt	Vis	Tornillo



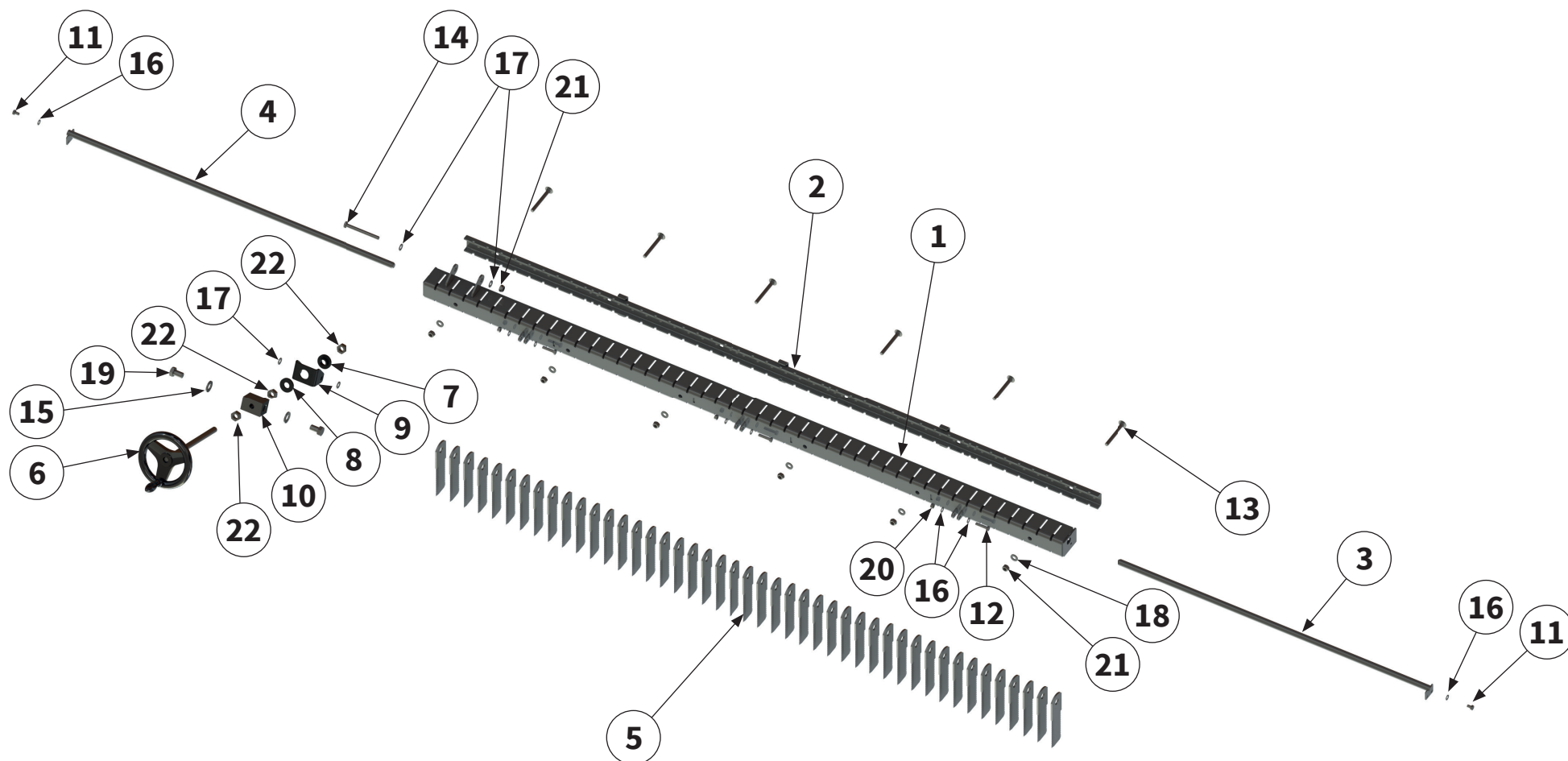
Pos.-Nr. No. Numéro Número	Ersatzteilnummer Manufacturer part number Numéro d'article du fabricant Número de pieza del fabricante	DE Bezeichnung	EN Designation	FR Désignation	ES Designación
	Anzahl quantity quantité número				
	MZO-CLAAS J31				
17	MU980208 4	Schraube	bolt	Vis	Tornillo
18	MU0099999 4	Scheibe	washer	Disque	Arandela
19	MU980202 26	Scheibe	washer	Disque	Arandela
20	MU980516 2	Scheibe	washer	Disque	Arandela
21	MU0099961 4	Mutter	nut	Écrou	Tuerca
22	MU0099960 16	Mutter	nut	Écrou	Tuerca
23	MUNSKL08 1	Scheibe	washer	Disque	Arandela





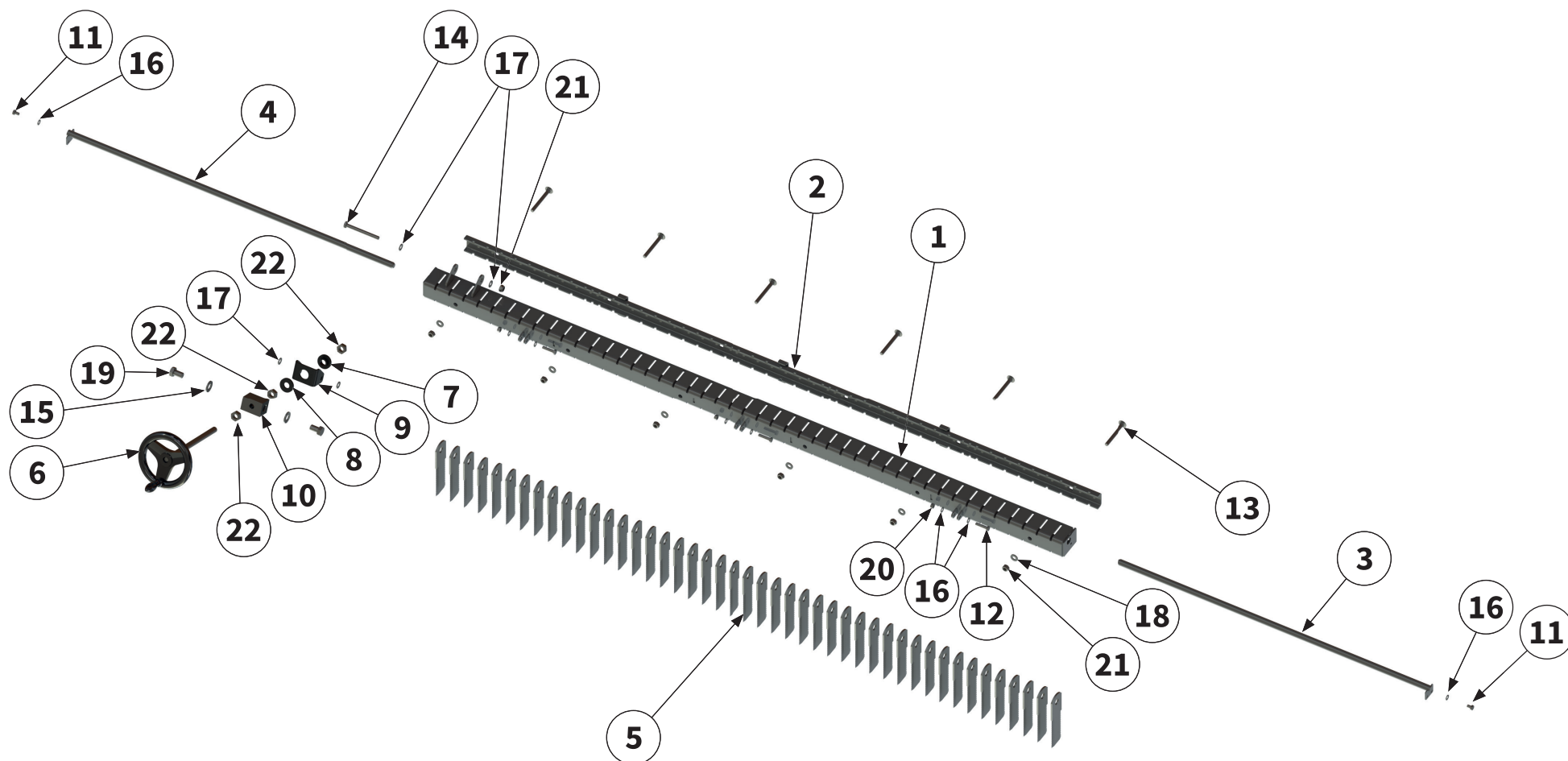
Pos.-Nr. No. Numéro Número	Ersatzteilnummer Manufacturer part number Numéro d'article du fabricant Número de pieza del fabricante	DE Bezeichnung	EN Designation	FR Désignation	ES Designación
	Anzahl quantity quantité número				
	MZO-CLAAS J31				
1	00045071 1	Verteilerkasten	distribution box	Boîte de distribution	Caja de distribución
2	00045015 1	Verschraubung	threaded connection	Raccord à vis	Unión atornillada
3	MULI0008 3	Verschraubung	threaded connection	Raccord à vis	Unión atornillada
4	00047445 4	Schelle mit Gummi	clamp with rubber	Collier	Abrazadera con goma
5	DIN71412A-H1-08 4	Schmiernippel	lubricating nipple	Nipple de graissage	Engrasador
6	00045030 4	Verschlusschraube	screw plug	Vis de fermeture	Tornillo de cierre
7	MU981036 2	Schraube	bolt	Vis	Tornillo
8	00043578 2	Schraube	bolt	Vis	Tornillo
9	MU980010 4	Mutter	nut	Écrou	Tuerca



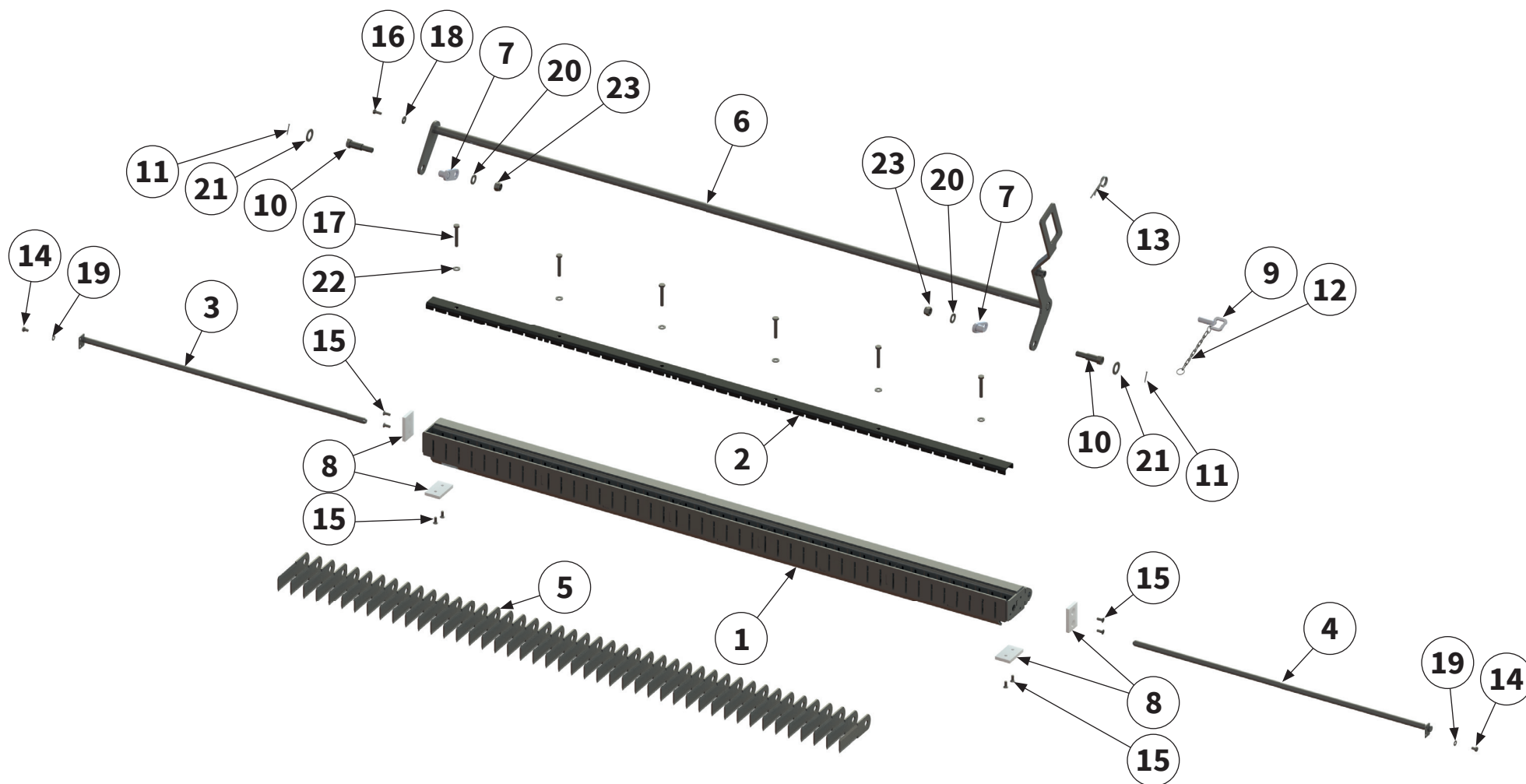


Pos.-Nr. No. Número Número	Ersatzteilnummer Manufacturer part number Numéro d'article du fabricant Número de pieza del fabricante	DE Bezeichnung	EN Designation	FR Désignation	ES Designación
	Anzahl quantity quantité número				
	MZO-CLAAS J31				
1	00005987 1	Gegenschneide	shear bar	Lame hache-paille courte	Contracuchilla
2	00033207 1	Klemmleiste	clamping strip	Tôle de support	Barra de conexión
3	00003783 1	Achse	axle	Essieu	Eje
4	00003781 1	Achse	axle	Essieu	Eje
5	00003770 45	Werkzeug	tool	Outil	Herramienta
6	00005996 1	Griff	Handle	Poignée	Empuñadura
7	00005992 1	Hülse	sleeve	Manchon	Manguito
8	00005998 1	Blech	sheet metal	Tôle	Chapa
9	00005993 1	Aufnahme	holder	Support	Alojamiento
10	00006672 1	Profilbuchse	profiled bush	Douille profilée	Manguito de perfil
11	00043704 2	Schraube	bolt	Vis	Tornillo
12	MU980108 3	Schraube	bolt	Vis	Tornillo
13	00043330 6	Schraube	bolt	Vis	Tornillo

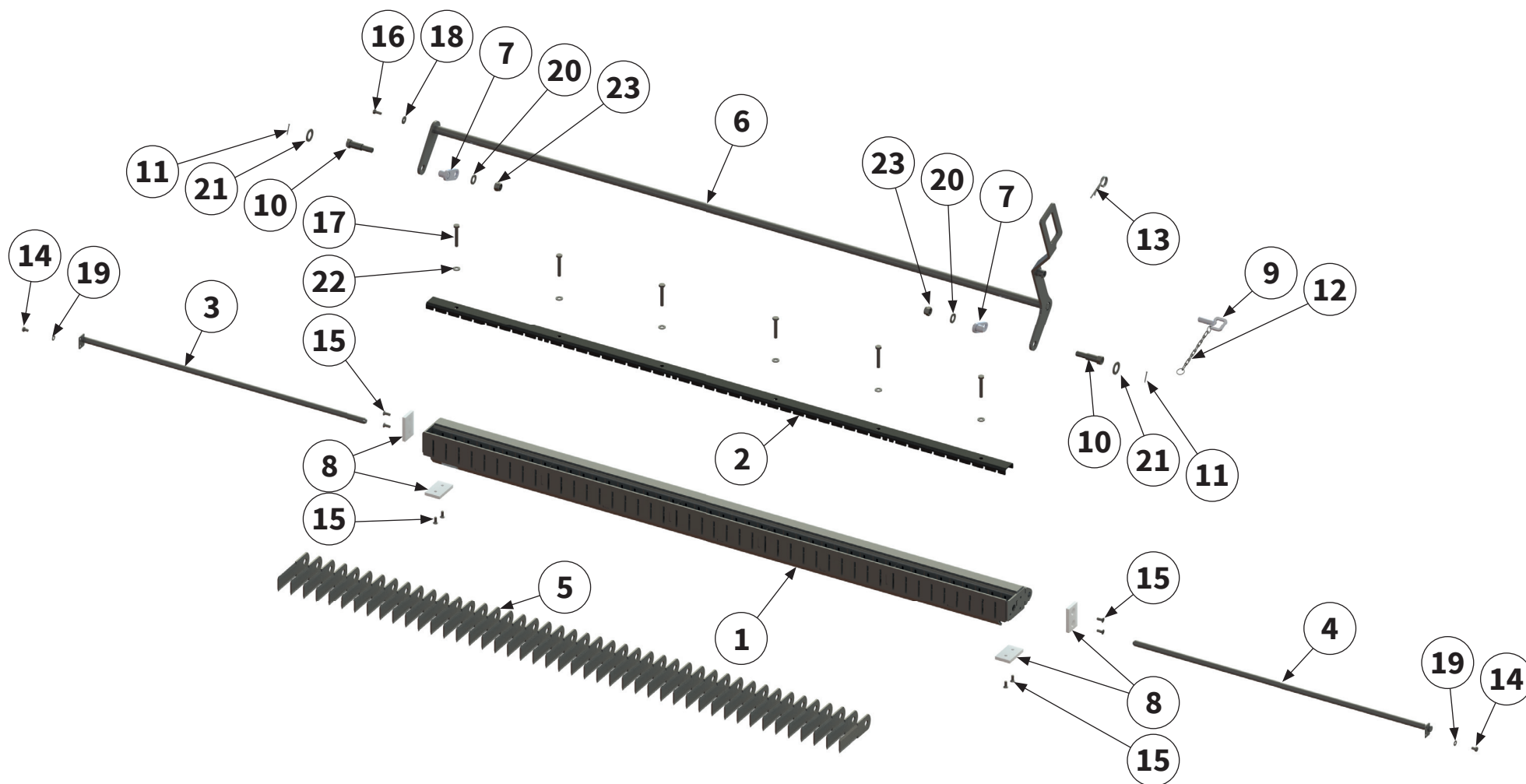




Pos.-Nr. No. Número Número	Ersatzteilnummer Manufacturer part number Numéro d'article du fabricant Número de pieza del fabricante	DE Bezeichnung	EN Designation	FR Désignation	ES Designación
	Anzahl quantity quantité número				
	MZO-CLAAS J31				
14	00043470 1	Schraube	bolt	Vis	Tornillo
15	MU980410 2	Schraube	bolt	Vis	Tornillo
16	MU0099999 8	Scheibe	washer	Disque	Arandela
17	MU980202 4	Scheibe	washer	Disque	Arandela
18	MUNSKL10 6	Scheibe	washer	Disque	Arandela
19	MUNSKL16 2	Scheibe	washer	Disque	Arandela
20	MU0099961 3	Mutter	nut	Écrou	Tuerca
21	MU0099960 7	Mutter	nut	Écrou	Tuerca
22	MU980400 3	Mutter	nut	Écrou	Tuerca



Pos.-Nr. No. Número Número	Ersatzteilnummer Manufacturer part number Numéro d'article du fabricant Número de pieza del fabricante		DE Bezeichnung	EN Designation	FR Désignation	ES Designación
	Anzahl quantity quantité número					
	MZO-CLAAS J31					
1	00006005 1		Rahmen	frame	Cadre	Bastidor
2	00006006 1		Klemmleiste	clamping strip	Tôle de support	Barra de conexión
3	00003781 1		Achse	axle	Essieu	Eje
4	00003783 1		Achse	axle	Essieu	Eje
5	00003770 45		Werkzeug	tool	Outil	Herramienta
6	00006009 1		Hebel	Lever	Levier	Palanca
7	00005371 2		Zugflansch	drawbar flange	Bride de traction	Brida de tracción
8	00003768 4		Gleitplatte	slide plate	Plaque de glissement	Placa deslizante
9	00008088 1		Bolzen	pin	Axe	Perno
10	00005383 2		Bolzen	pin	Axe	Perno
11	00043775 2		Splint	split pin	Goupille fendue	Pasador de aletas
12	00003994 1		Kette	chain	Chaîne	Cadena
13	DIN11024D-050 1		Federstecker	safety splint	Goupille à ressort	Clavija elástica de fijación



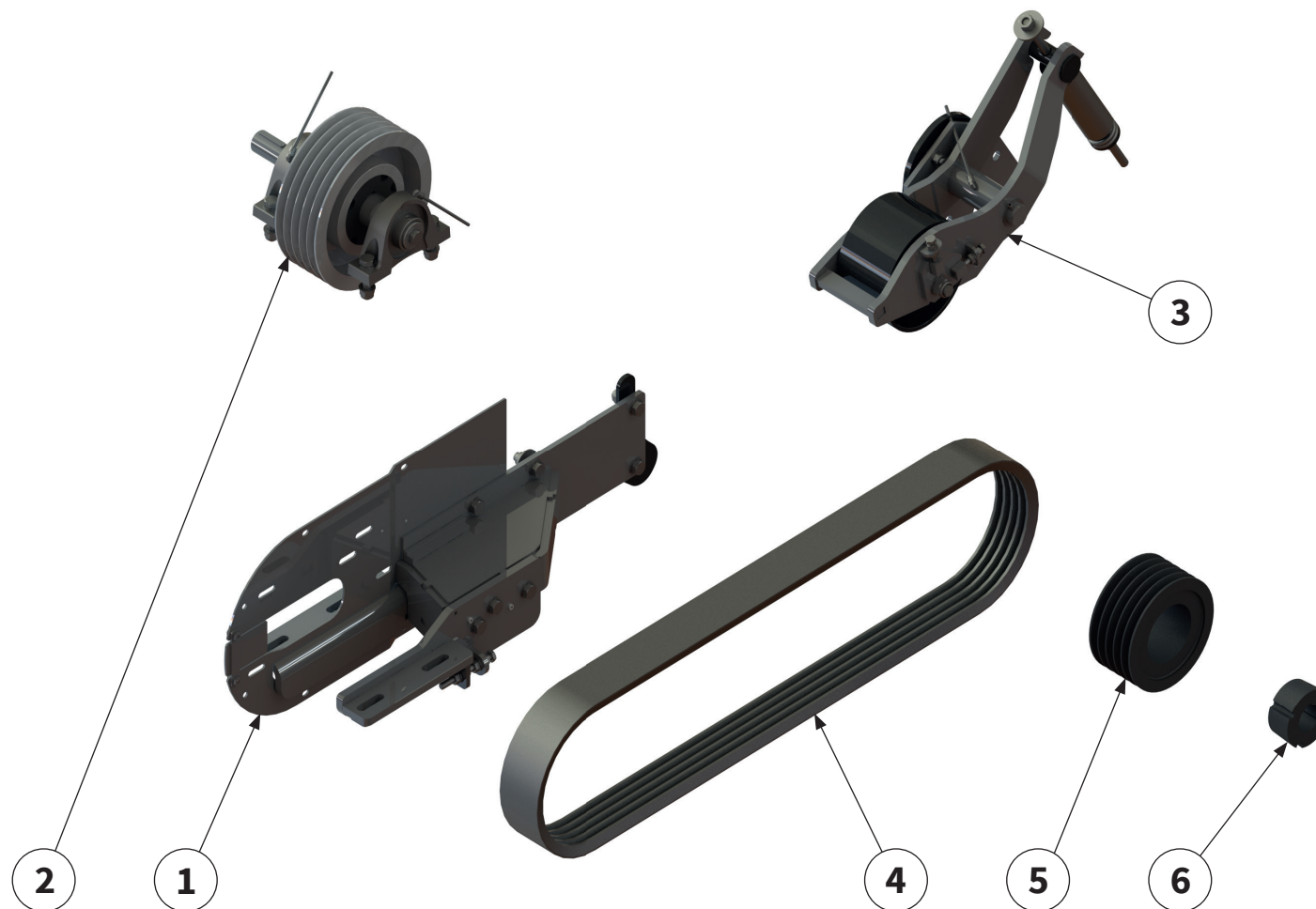
Pos.-Nr. No. Numéro Número	Ersatzteilnummer Manufacturer part number Numéro d'article du fabricant Número de pieza del fabricante	DE Bezeichnung	EN Designation	FR Désignation	ES Designación
	Anzahl quantity quantité número				
	MZO-CLAAS J31				
14	00043704 2	Schraube	bolt	Vis	Tornillo
15	00043401 8	Schraube	bolt	Vis	Tornillo
16	MU980115 1	Schraube	bolt	Vis	Tornillo
17	00043480 6	Schraube	bolt	Vis	Tornillo
18	MU0099951 1	Scheibe	washer	Disque	Arandela
19	MU0099999 2	Scheibe	washer	Disque	Arandela
20	MU980402 2	Scheibe	washer	Disque	Arandela
21	MU980515 2	Scheibe	washer	Disque	Arandela
22	MUNSKL10 6	Scheibe	washer	Disque	Arandela
23	MU980401 2	Mutter	nut	Écrou	Tuerca

Eine detaillierte Explosionsskizze der Baugruppen finden Sie auf den folgenden Seiten.

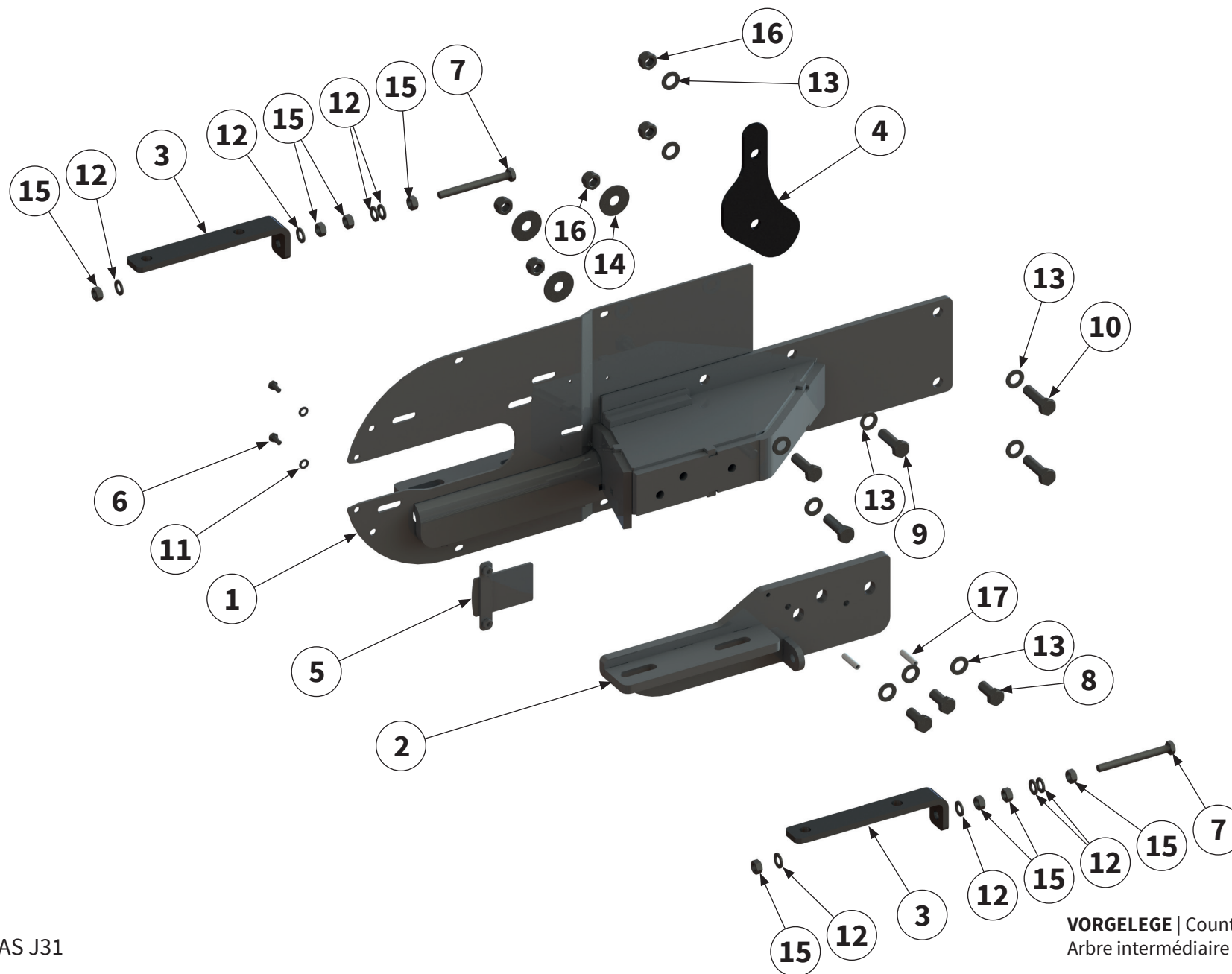
A detailed exploded view of the assemblies can be found on the following pages.

Vous trouverez un schéma éclaté détaillé des assemblées sur les pages suivantes.

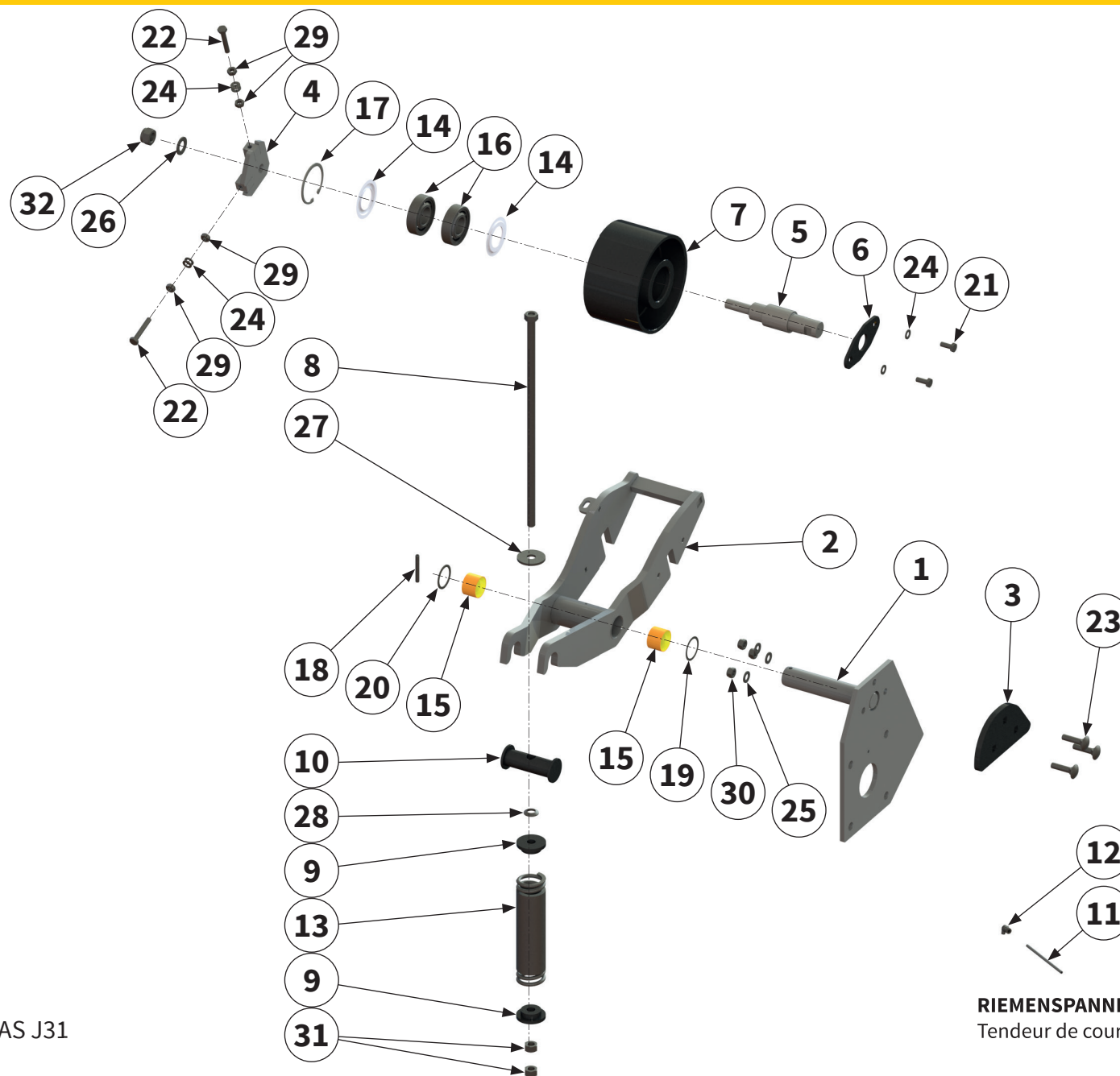
En las siguientes páginas también se incluye un diagrama de vista explotada de las asambleas.



Pos.-Nr. No. Numéro Número	Ersatzteilnummer Manufacturer part number Numéro d'article du fabricant Número de pieza del fabricante	DE Bezeichnung	EN Designation	FR Désignation	ES Designación
	Anzahl quantity quantité número				
	MZO-CLAAS J31				
1	00005973 siehe Seite 24 see page 24 voir la page 24 ver página 24 1	Vorgelege	countershaft	Arbre intermédiaire	Engranaje intermedio
2	00012034 siehe Seite 26 see page 26 voir la page 26 ver página 26 1	Riemenscheibe kpl.	belt pulley	Poulie	Polea
3	00010446 siehe Seite 30 see page 30 voir la page 30 ver página 30 1	Riemenspanner	belt tensioner	Tendeur de courroie	Tensor de correa
4	00005267 1	Keilriemen	V-belt	Courroie trapézoïdale	Correa trapezoidal
5	00003646 1	Riemenscheibe	belt pulley	Poulie	Polea
6	MU980813 1	Spannbuchse	clamping bush	Douille de serrage	Manguito de sujeción

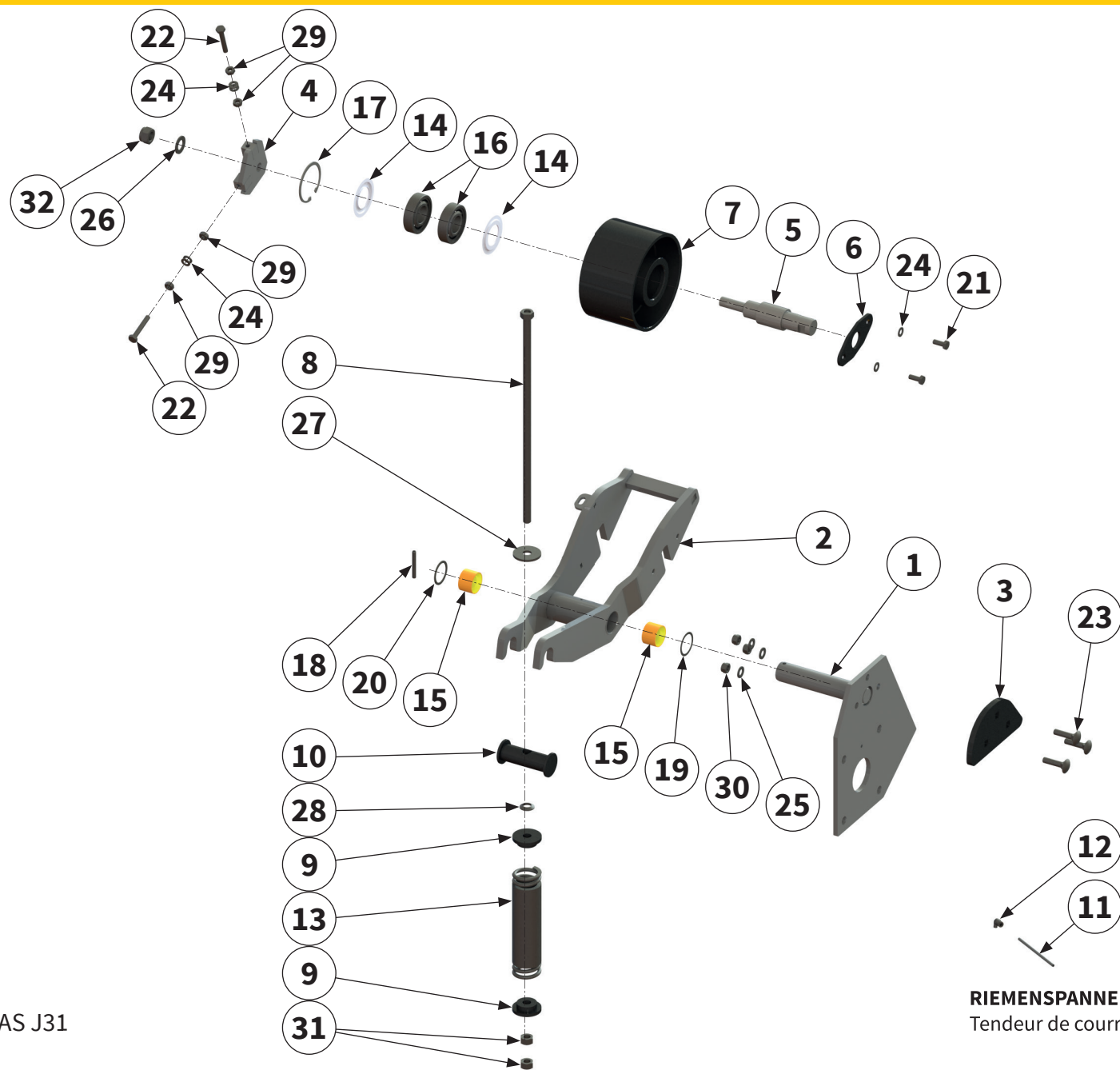


Pos.-Nr. No. Numéro Número	Ersatzteilnummer Manufacturer part number Numéro d'article du fabricant Número de pieza del fabricante	DE Bezeichnung	EN Designation	FR Désignation	ES Designación
	Anzahl quantity quantité número				
	MZO-CLAAS J31				
1	00005972 1	Aufnahme	holder	Support	Alojamiento
2	00005967 1	Halter	holder	Support	Soporte
3	00003733 2	Halter	holder	Support	Soporte
4	00005921 1	Abdeckung	cover	Recouvrement	Cubierta
5	00018618 1	Abdeckung	cover	Recouvrement	Cubierta
6	MU982811 2	Schraube	bolt	Vis	Tornillo
7	00043615 2	Schraube	bolt	Vis	Tornillo
8	MU980406 3	Schraube	bolt	Vis	Tornillo
9	MU980432 3	Schraube	bolt	Vis	Tornillo
10	00017009 2	Schraube	bolt	Vis	Tornillo
11	MU0099999 2	Scheibe	washer	Disque	Arandela
12	MU980302 8	Scheibe	washer	Disque	Arandela
13	MU980402 10	Scheibe	washer	Disque	Arandela
14	00043283 3	Scheibe	washer	Disque	Arandela
15	MU980300 8	Mutter	nut	Écrou	Tuerca
16	MU980401 5	Mutter	nut	Écrou	Tuerca
17	MU981808 2	Spannhülse	clamping sleeve	Douille de serrage	Casquillo de fijación



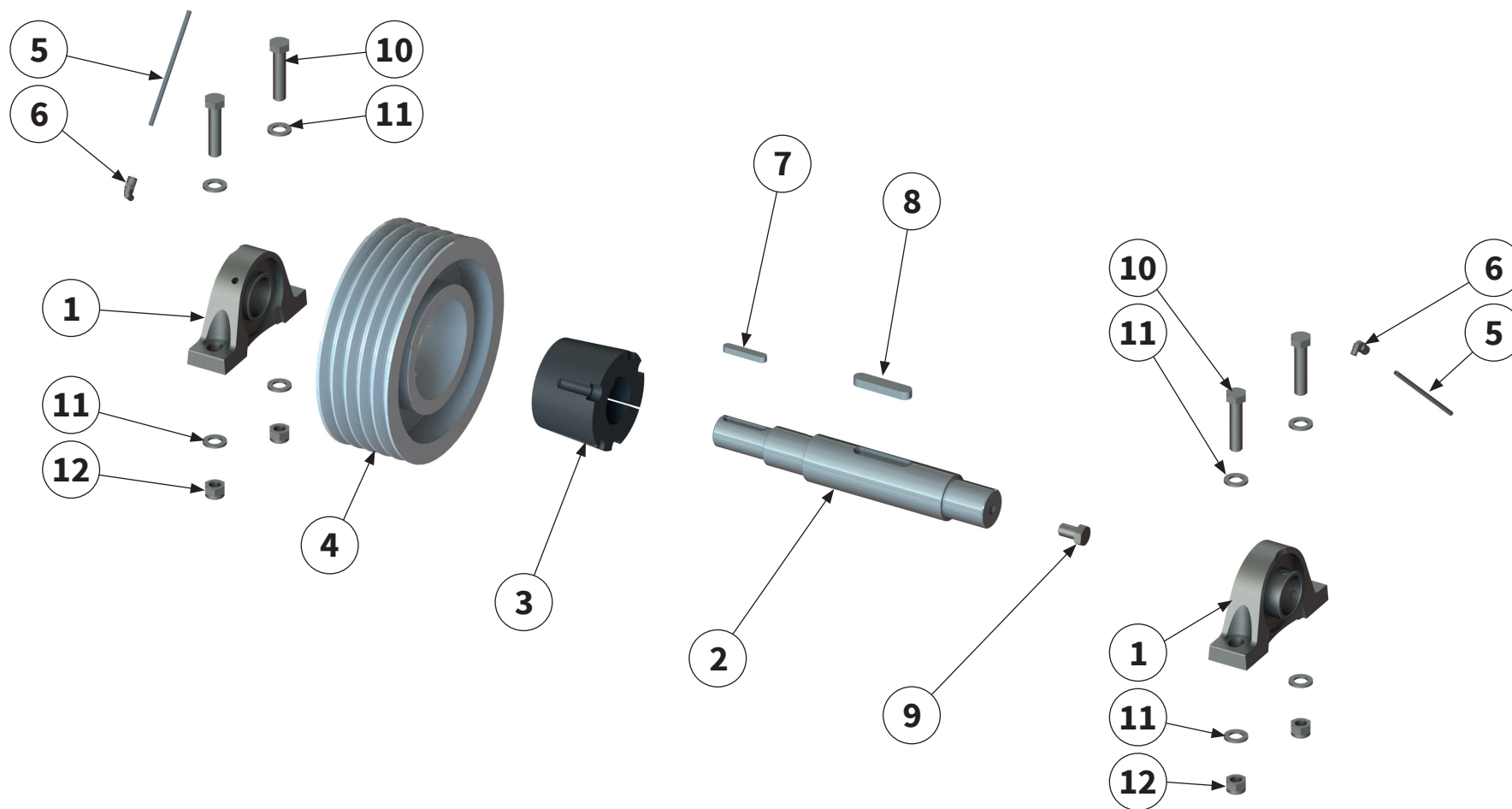
RIEMENSPANNER EINZELTEILE | Belt tensioner parts |
Tendeur de courroie en pièces | Tensor de correa de despiece |

Pos.-Nr. No. Número	Ersatzteilnummer Manufacturer part number Numéro d'article du fabricant Número de pieza del fabricante	DE Bezeichnung	EN Designation	FR Désignation	ES Designación
	Anzahl quantity quantité número				
	MZO-CLAAS J31				
1	00005925 1	Spannachse	clamping axle	Essieu de serrage	Eje de sujeción
2	00005929 1	Spannflansch	clamping flange	Flasque de serrage	Brida de sujeción
3	00005920 1	Deckplatte	cover plate	Plaque de recouvrement	Placa de revestimiento
4	00004014 1	Spannblech	clamping plate	Plaque de serrage	Chapa de sujeción
5	00003659 1	Welle	drive shaft	Arbre	Eje de accionamiento
6	00003623 1	Sicherungsblech	Locking plate	Plaque de verrouillage	Placa de bloqueo
7	00001930-1 1	Spannrolle	idler pulley	Galet tendeur	Rodillo tensor
8	00044981 1	Gewindestange	threaded rod	Tige filetée	Barra roscada
9	00006192 2	Buchse	bush	Douille	Casquillo
10	00005917 1	Bolzen	pin	Axe	Perno
11	MULI0005 0,38 m	Schmierleitung	lubrication line	Conduite de graissage	Tubería de engrase
12	MULI0006 1	Verschraubung	threaded connection	Raccord à vis	Unión atornillada
13	00005919 1	Druckfeder	compression spring	Ressort de compression	Resorte de compresión
14	00001842 2	Nilosring	bearing seal ring	Bague nilos	Anillo Nilos
15	00008779 2	Gleitlager	sleeve bearing	Palier lisse	Cojinete de deslizamiento
16	00001843 2	Wälzlager	roller bearing	Palier à roulement	Rodamiento



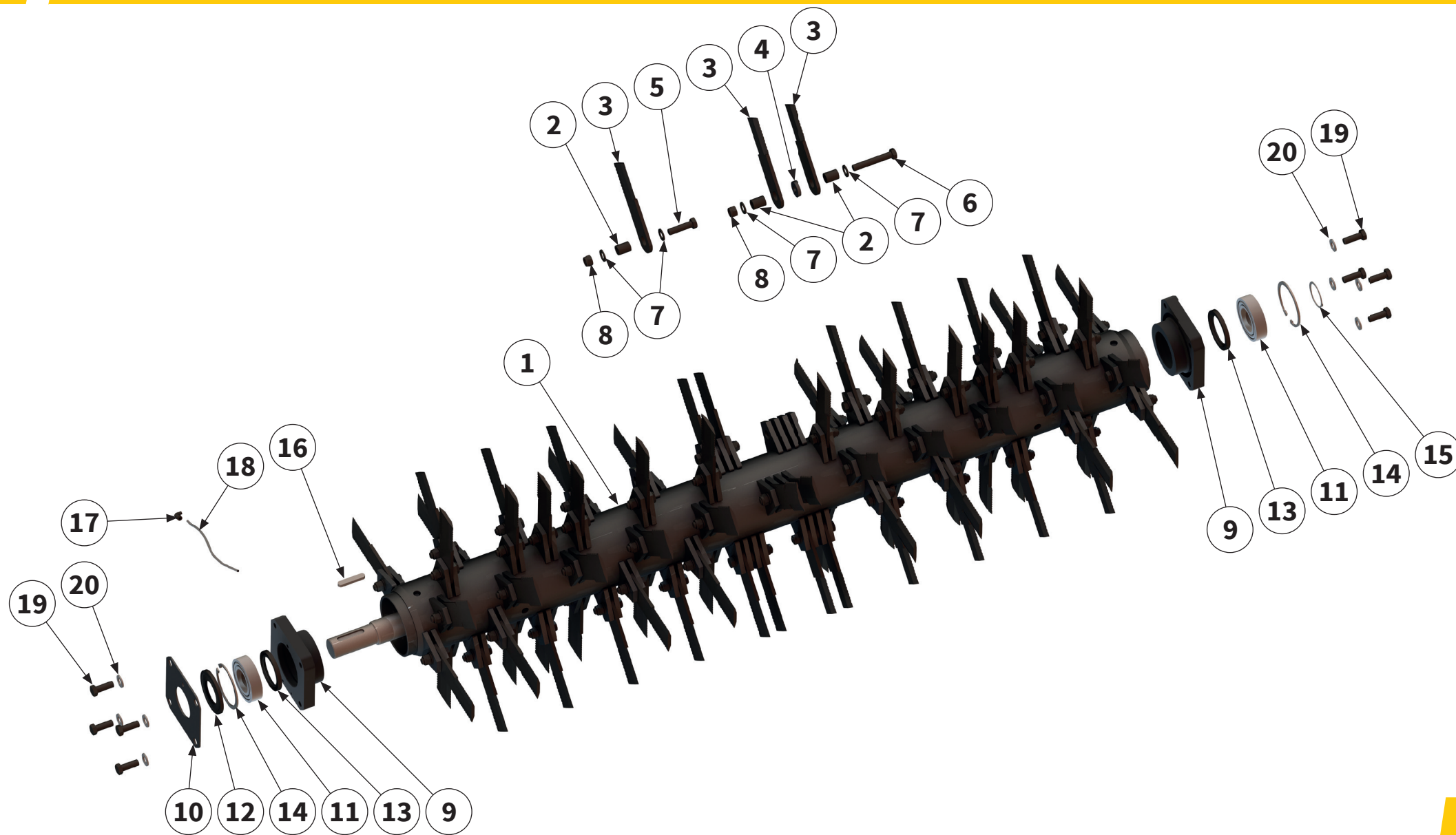
RIEMENSPANNER EINZELTEILE | Belt tensioner parts |
 Tendeur de courroie en pièces | Tensor de correa de despiece |

Pos.-Nr. No. Número	Ersatzteilnummer Manufacturer part number Numéro d'article du fabricant Número de pieza del fabricante	DE Bezeichnung	EN Designation	FR Désignation	ES Designación
	Anzahl quantity quantité número				
	MZO-CLAAS J31				
17	MU981896 1	Sicherungsring	circlip	Bague de sécurité	Anillo de seguridad
18	00043794 1	Spannhülse	clamping sleeve	Douille de serrage	Casquillo de fijación
19	MU120003 1	Passscheibe	shim	Rondelle d'ajustage	Arandela de ajuste
20	MU120004 1	Passscheibe	shim	Rondelle d'ajustage	Arandela de ajuste
21	MU980208 2	Schraube	bolt	Vis	Tornillo
22	MU980238 2	Schraube	bolt	Vis	Tornillo
23	MU980338 3	Schraube	bolt	Vis	Tornillo
24	MU980202 6	Scheibe	washer	Disque	Arandela
25	MU980302 3	Scheibe	washer	Disque	Arandela
26	MU980505 1	Scheibe	washer	Disque	Arandela
27	MU981125 1	Scheibe	washer	Disque	Arandela
28	00001846 1	Scheibe	washer	Disque	Arandela
29	MU980200 4	Mutter	nut	Écrou	Tuerca
30	MU980301 3	Mutter	nut	Écrou	Tuerca
31	MU980400 2	Mutter	nut	Écrou	Tuerca
32	MU0099959 1	Mutter	nut	Écrou	Tuerca

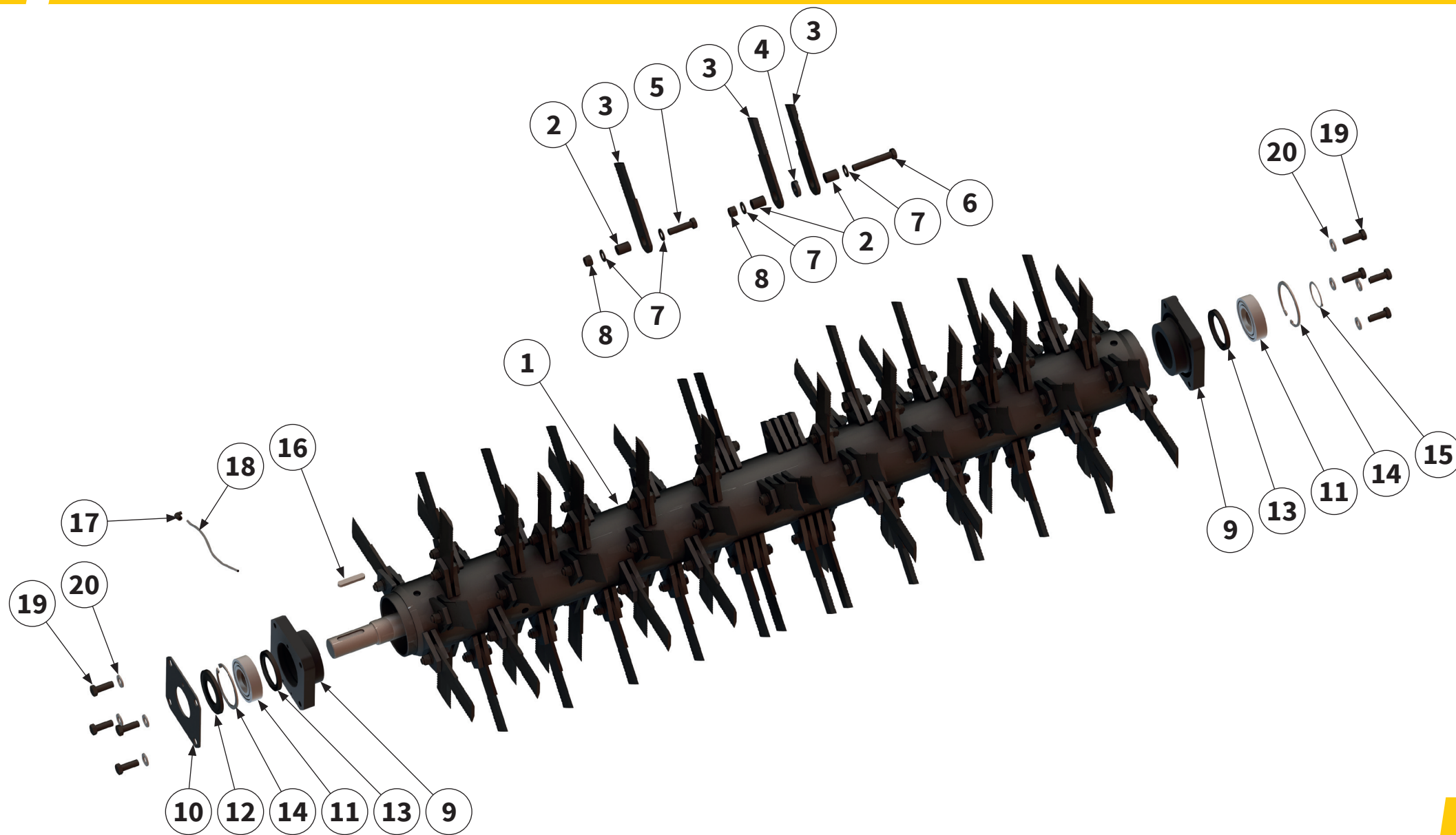


Pos.-Nr. No. Numéro Número	Ersatzteilnummer Manufacturer part number Numéro d'article du fabricant Número de pieza del fabricante	DE Bezeichnung	EN Designation	FR Désignation	ES Designación
	Anzahl quantity quantité número				
	MZO-CLAAS J31				
1	00003658 2	Wälzlager	roller bearing	Palier à roulement	Rodamiento
2	00005916 1	Welle	drive shaft	Arbre	Eje
3	00003990 1	Spannbuchse	clamping bush	Douille de serrage	Manguito de sujeción
4	MU980863 1	Riemenscheibe	belt pulley	Poulie	Polea
5	MULI0005 0,9 m	Schmierleitung	lubrication line	Conduite de graissage	Tubería de engrase
6	MULI0009 2	Verschraubung	threaded connection	Raccord à vis	Unión atornillada
7	MU980889 1	Passfeder	parallel key	Clavette	Chaveta de ajuste
8	MU981812 1	Passfeder	parallel key	Clavette	Chaveta de ajuste
9	MU980410 1	Schraube	bolt	Vis	Tornillo
10	00043657 4	Schraube	bolt	Vis	Tornillo
11	MU980402 8	Scheibe	washer	Disque	Arandela
12	MU980401 4	Mutter	nut	Écrou	Tuerca

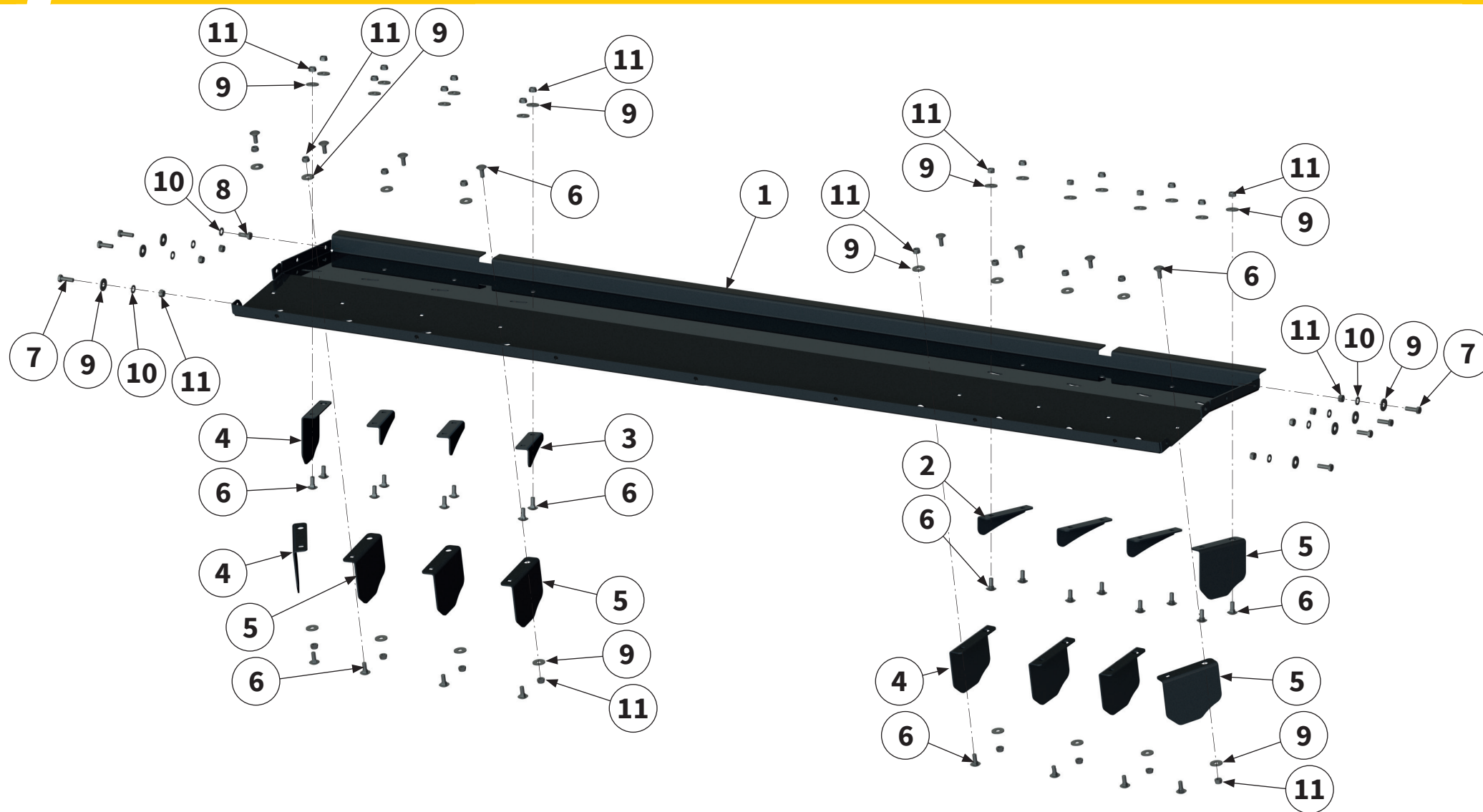




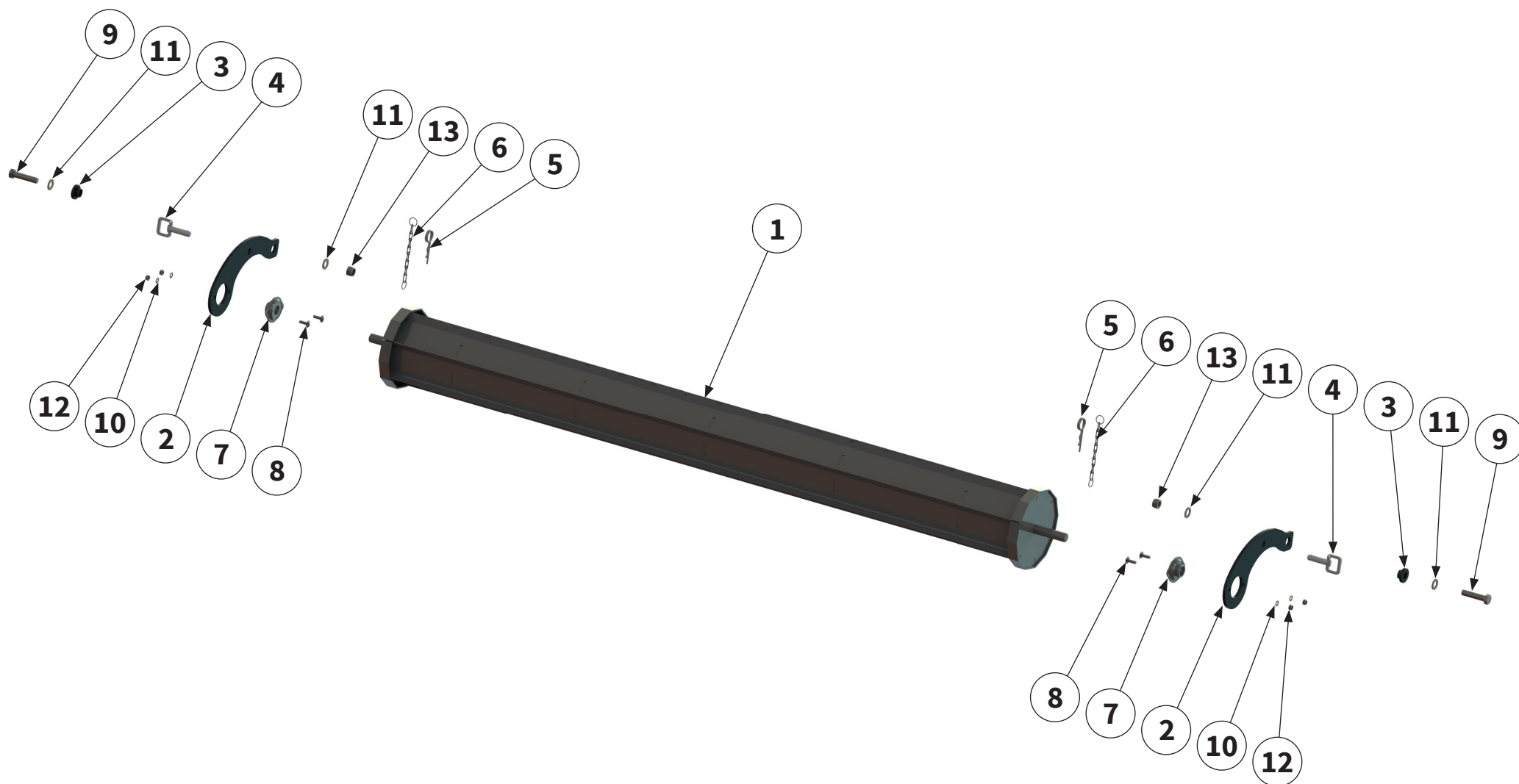
Pos.-Nr. No. Número Número	Ersatzteilnummer Manufacturer part number Numéro d'article du fabricant Número de pieza del fabricante		DE Bezeichnung	EN Designation	FR Désignation	ES Designación
	Anzahl quantity quantité número					
	MZO-CLAAS J31					
1	00010265 1		Rotor	Rotor	Rotor	Rotor
2	00005465 88		Hülse	sleeve	Manchon	Manguito
3	00006431 88		Werkzeug	tool	Outil	Herramienta
4	00011448 6		Scheibe	washer	Disque	Arandela
5	MU980460 76		Schraube	bolt	Vis	Tornillo
6	MU981210 6		Schraube	bolt	Vis	Tornillo
7	MU980402 164		Scheibe	washer	Disque	Arandela
8	MU980401 88		Mutter	nut	Écrou	Tuerca
9	MU000040 2		Rotorhalterung	rotor holder	Support de rotor	Soporte del rotor
10	00004570 1		Blech	sheet metal	Tôle	Chapa
11	00003976 2		Wälzlager	roller bearing	Palier à roulement	Rodamientos
12	00043831 1		Wellendichtring	shaft sealing ring	Bague à lèvres	Retén de eje
13	2403019009 2		Wellendichtring	shaft sealing ring	Bague à lèvres	Retén de eje



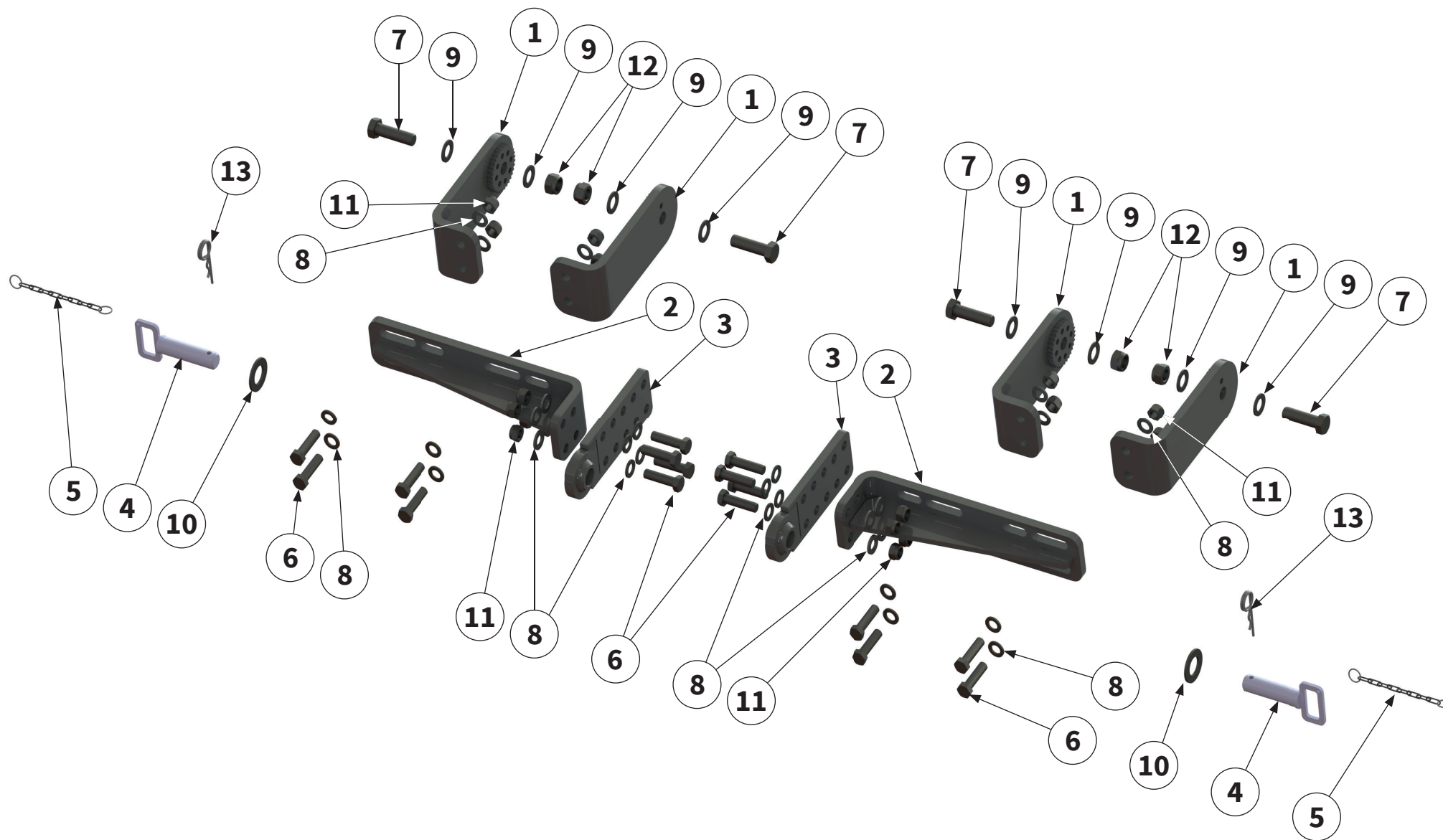
Pos.-Nr. No. Numéro Número	Ersatzteilnummer Manufacturer part number Numéro d'article du fabricant Número de pieza del fabricante	DE Bezeichnung	EN Designation	FR Désignation	ES Designación
	Anzahl quantity quantité número				
	MZO-CLAAS J31				
14	MU980808 2	Sicherungsring	circlip	Bague de sécurité	Anillo de seguridad
15	MU980807 1	Sicherungsring	circlip	Bague de sécurité	Anillo de seguridad
16	MU980860 1	Passfeder	parallel key	Clavette	Chaveta de ajuste
17	MULI0006 1	Verschraubung	threaded connection	Raccord à vis	Unión atornillada
18	MULI0005 0,65 m	Schmierleitung	lubrication line	Conduite de graissage	Tubería de engrase
19	MU980407 8	Schraube	bolt	Vis	Tornillo
20	MUNSKL16 8	Scheibe	washer	Disque	Arandela



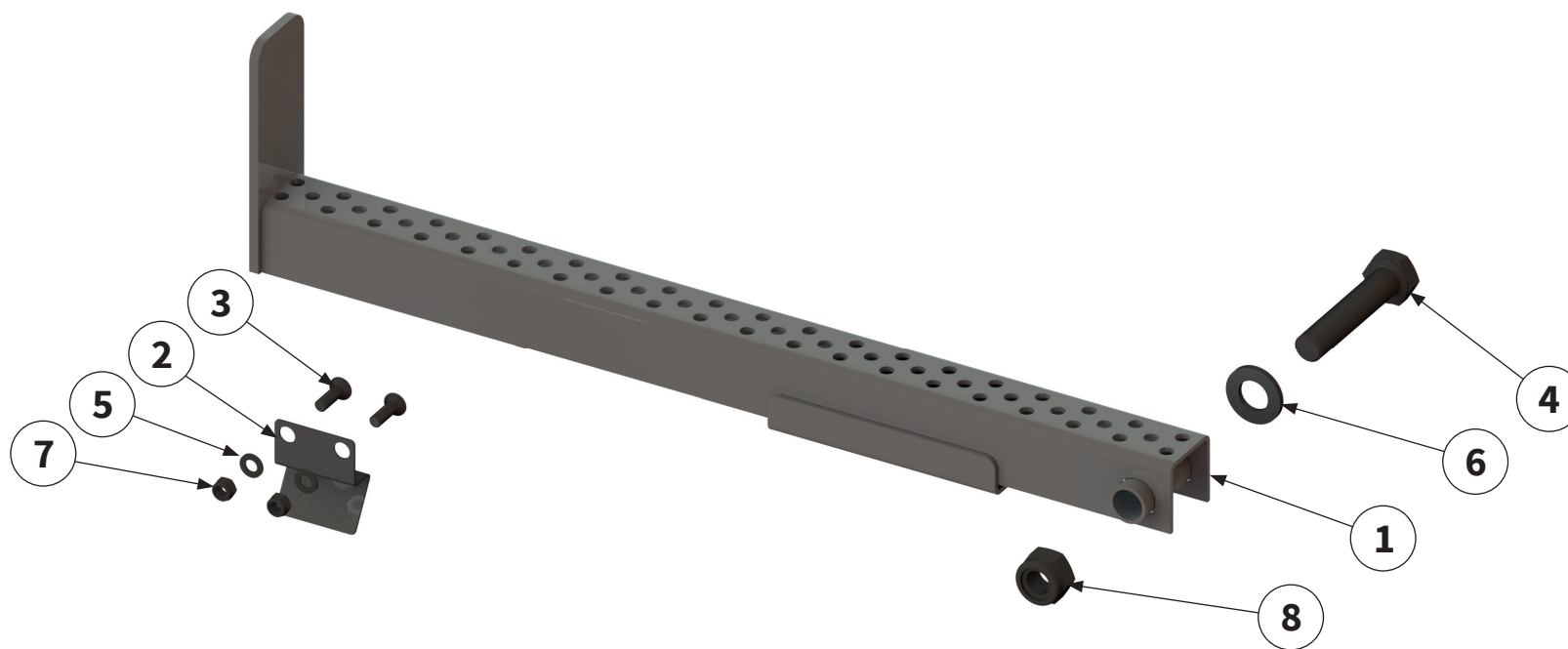
Pos.-Nr. No. Numéro Número	Ersatzteilnummer Manufacturer part number Numéro d'article du fabricant Número de pieza del fabricante	DE Bezeichnung	EN Designation	FR Désignation	ES Designación
	Anzahl quantity quantité número				
	MZO-CLAAS J31				
1	00014183 1	Blech	sheet metal	Tôle	Chapa
2	00014182 3	Blech rechts	right sheet metal	Tôle à droite	Chapa derecha
3	00014181 3	Blech links	left sheet metal	Tôle à gauche	Chapa izquierda
4	00014180 5	Blech lang rechts	right sheet long metal	Tôle longue à droite	Chapa largo derecha
5	00014179 5	Blech lang links	left sheet long metal	Tôle longue à gauche	Chapa largo izquierda
6	MU980107 32	Schraube	bolt	Vis	Tornillo
7	MU980109 7	Schraube	bolt	Vis	Tornillo
8	MU980115 1	Schraube	bolt	Vis	Tornillo
9	MU0099951 39	Scheibe	washer	Disque	Arandela
10	MU0099999 8	Scheibe	washer	Disque	Arandela
11	MU0099961 39	Mutter	nut	Écrou	Tuerca



Pos.-Nr. No. Numéro Número	Ersatzteilnummer Manufacturer part number Numéro d'article du fabricant Número de pieza del fabricante		DE Bezeichnung	EN Designation	FR Désignation	ES Designación
	Anzahl quantity quantité número					
	MZO-CLAAS J31					
1	00044986 1		Rolle	Roller	Rôle	Rollo
2	00044989 2		Halter	holder	Support	Soporte
3	00005276 2		Hülse	sleeve	Manchon	Manguito
4	00005351 2		Rastbolzen	stop bolt	Boulon d'arrêt	Perno de retención
5	00044566 2		Federstecker	safety splint	Goupille à ressort	Clavija elástica de fijación
6	00003994 2		Kette	chain	Chaîne	Cadena
7	00006264 2		Lagereinheit	bearing unit	Unité de palier	Unidad de rodamiento
8	MU0099988 4		Schraube	bolt	Vis	Tornillo
9	00043657 2		Schraube	bolt	Vis	Tornillo
10	MU0099999 4		Scheibe	washer	Disque	Arandela
11	MU980402 4		Scheibe	washer	Disque	Arandela
12	MU0099961 4		Mutter	nut	Écrou	Tuerca
13	MU980401 2		Mutter	nut	Écrou	Tuerca

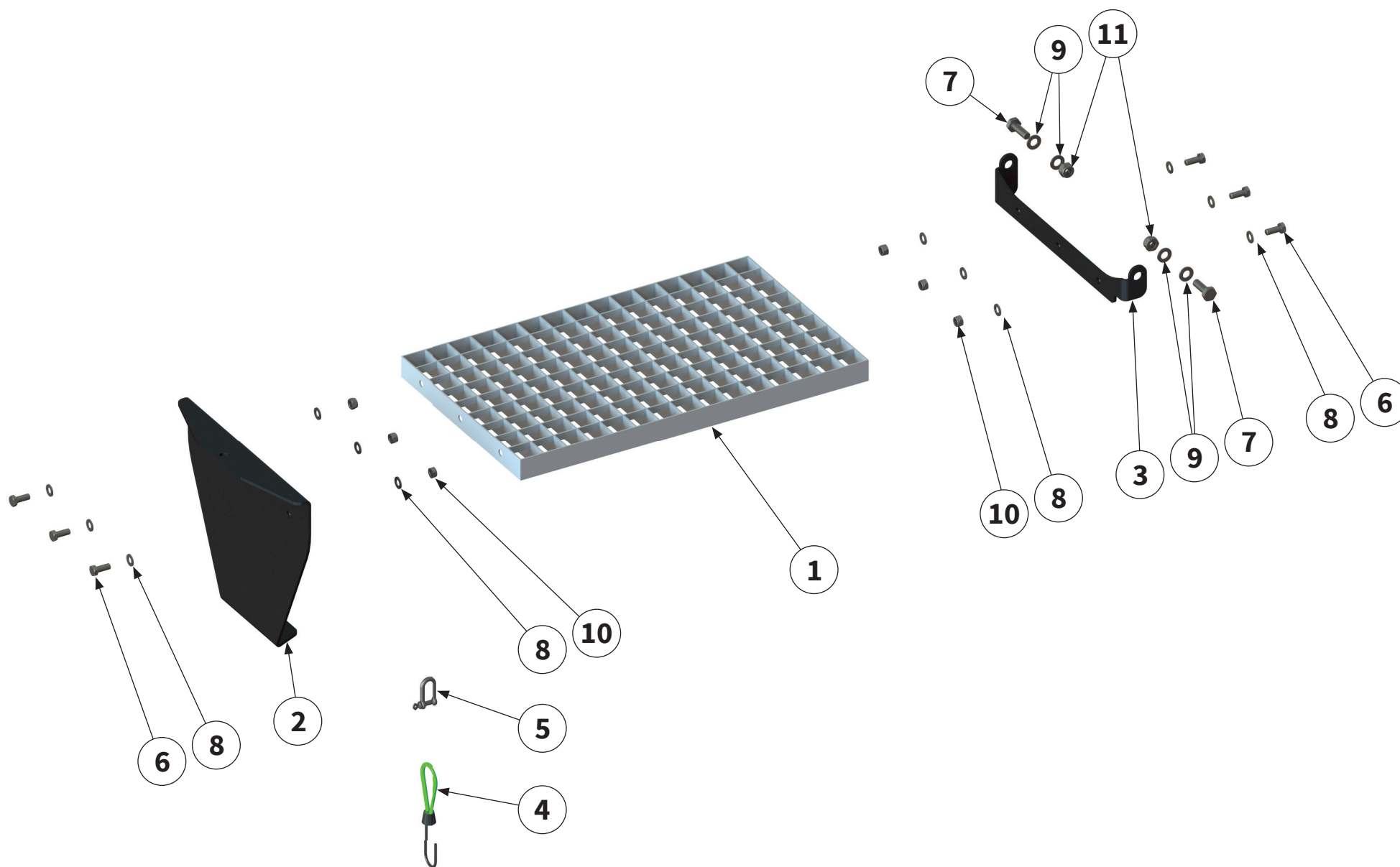


Pos.-Nr. No. Numéro Número	Ersatzteilnummer Manufacturer part number Numéro d'article du fabricant Número de pieza del fabricante	DE Bezeichnung	EN Designation	FR Désignation	ES Designación
	Anzahl quantity quantité número				
	MZO-CLAAS J31				
1	00008085 4	Halter	holder	Support	Soporte
2	00035268 2	Aufnahme	holder	Support	Alojamiento
3	00032177 2	Aufnahme	holder	Support	Alojamiento
4	00006235 2	Bolzen	pin	Axe	Perno
5	00003994 2	Kette	chain	Chaîne	Cadena
6	00043655 16	Schraube	bolt	Vis	Tornillo
7	MU980525 4	Schraube	bolt	Vis	Tornillo
8	MU980402 24	Scheibe	washer	Disque	Arandela
9	MU980505 8	Scheibe	washer	Disque	Arandela
10	MU980510 2	Scheibe	washer	Disque	Arandela
11	MU980401 16	Mutter	nut	Écrou	Tuerca
12	MU0099959 4	Mutter	nut	Écrou	Tuerca
13	00044566 2	Sicherungselement	locking element	Élément de sécurité	Elemento de seguridad



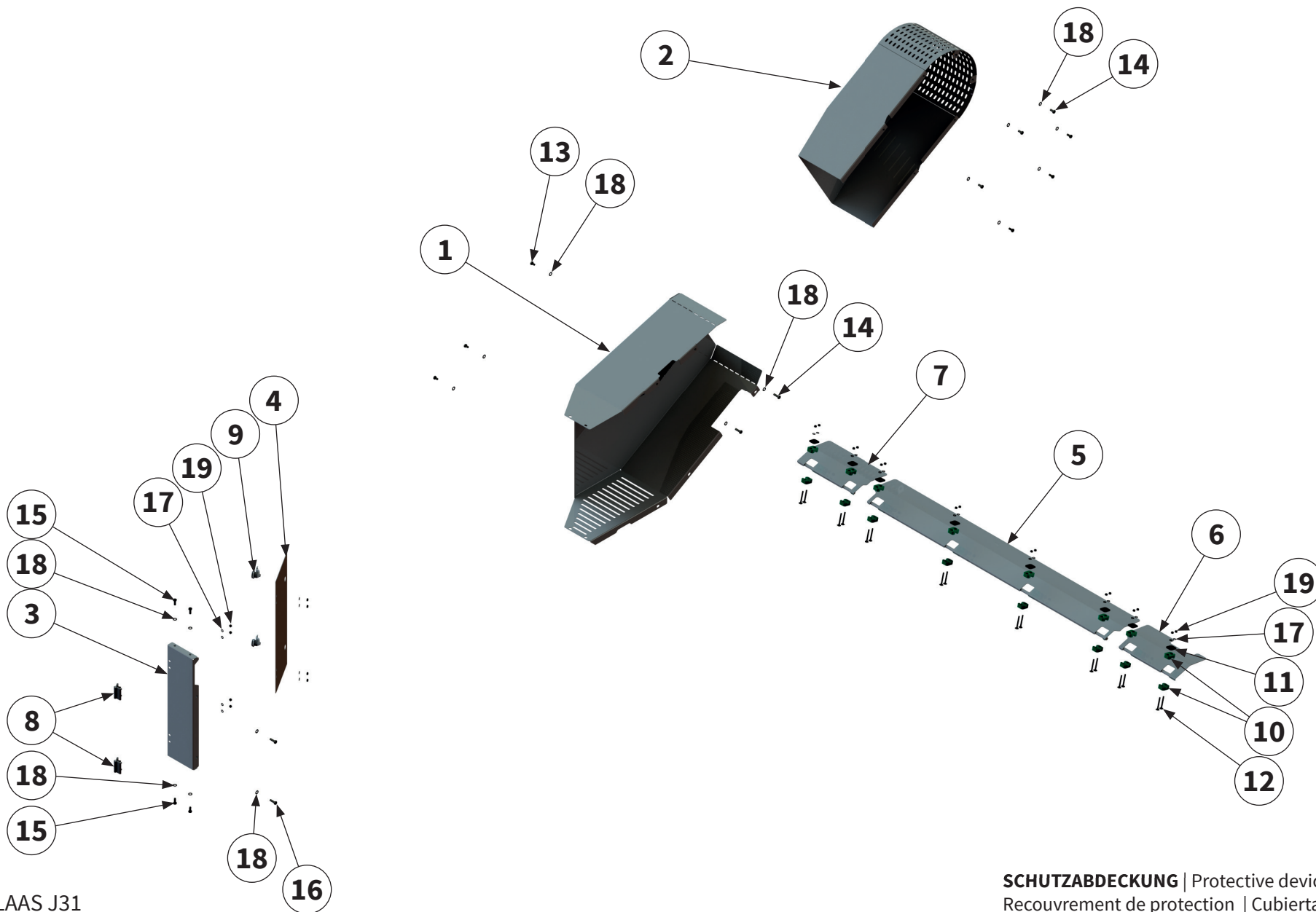
Pos.-Nr. No. Numéro Número	Ersatzteilnummer Manufacturer part number Numéro d'article du fabricant Número de pieza del fabricante	DE Bezeichnung	EN Designation	FR Désignation	ES Designación
	Anzahl quantity quantité número				
	MZO-CLAAS J31				
1	00032363 1	Aufstieg	steps	Étape	Escalón
2	00032871 1	Blech	sheet metal	Tôle	Chapa
3	00043396 2	Schraube	bolt	Vis	Tornillo
4	MU980238 1	Schraube	bolt	Vis	Tornillo
5	00043247 2	Scheibe	washer	Disque	Arandela
6	MU980202 1	Scheibe	washer	Disque	Arandela
7	00043189 2	Mutter	nut	Écrou	Tuerca
8	MU0099960 1	Mutter	nut	Écrou	Tuerca



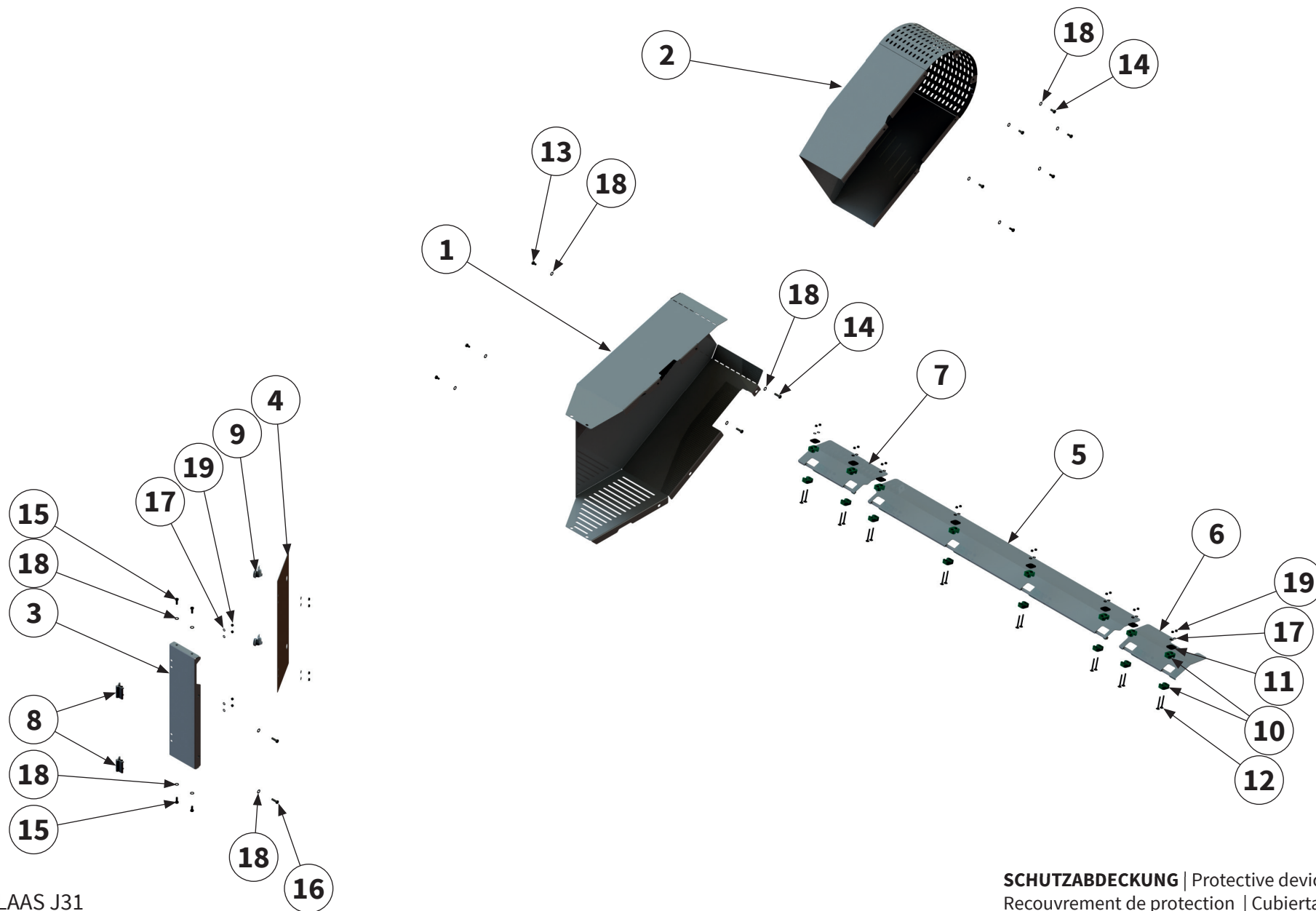


Pos.-Nr. No. Número Número	Ersatzteilnummer Manufacturer part number Numéro d'article du fabricant Número de pieza del fabricante	DE Bezeichnung	EN Designation	FR Désignation	ES Designación
	Anzahl quantity quantité número				
	MZO-CLAAS J31				
1	00034671 1	Gitterrost	grating	Grille	Rejilla
2	00031520 1	Verschlussblech	Sealing sheet	Tôle de fermeture	Chapa de cierre
3	00031521 1	Halter	holder	Support	Soporte
4	00044579 1	Haken	hook	Crochet	Gancho
5	00007767 1	Schäkel	shackle	Manille	Grillete
6	MU980115 6	Schraube	bolt	Vis	Tornillo
7	MU980205 2	Schraube	bolt	Vis	Tornillo
8	MU0099999 12	Scheibe	washer	Disque	Arandela
9	MU980202 4	Scheibe	washer	Disque	Arandela
10	MU0099961 6	Mutter	nut	Écrou	Tuerca
11	MU0099960 2	Mutter	nut	Écrou	Tuerca

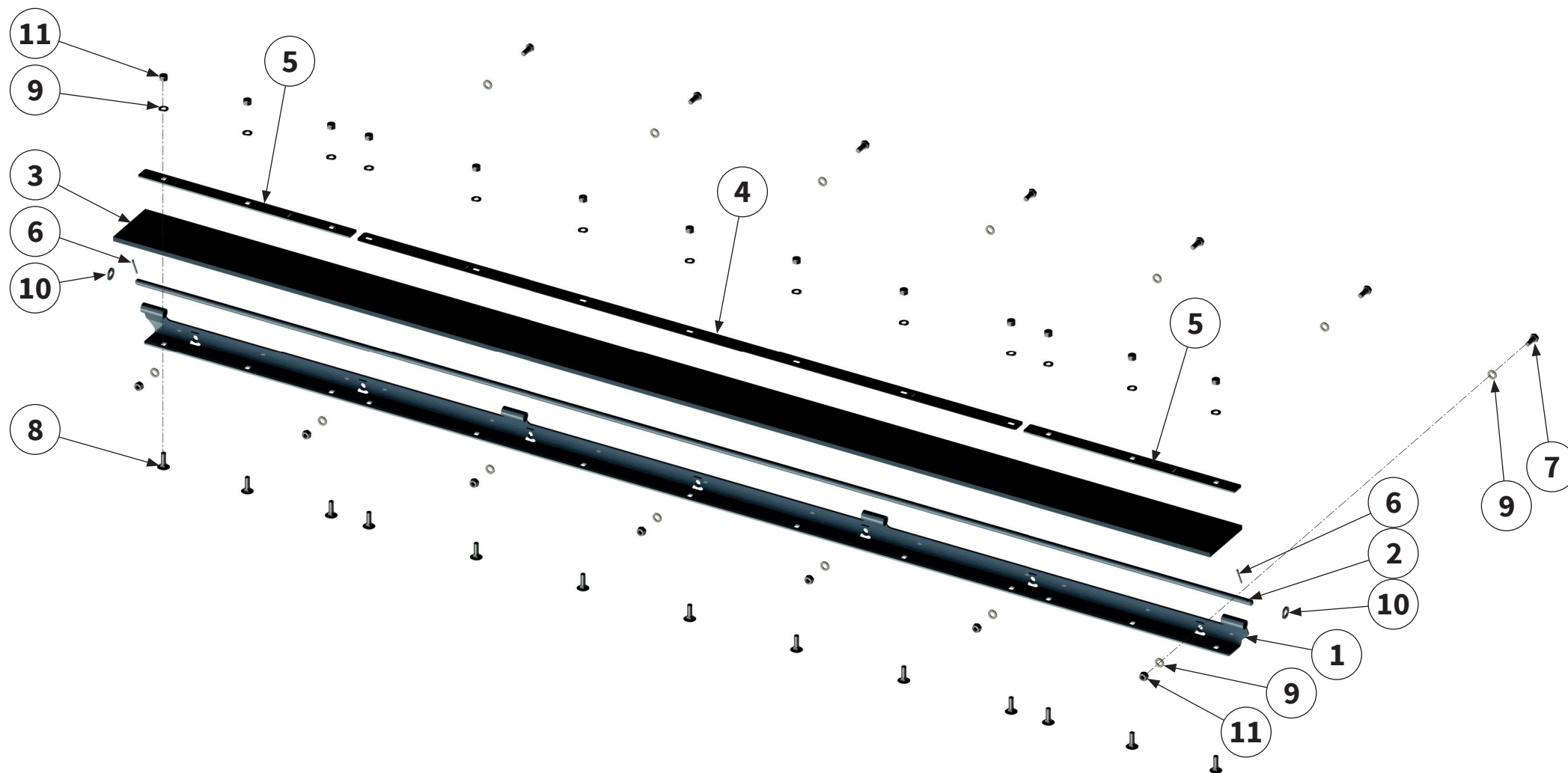




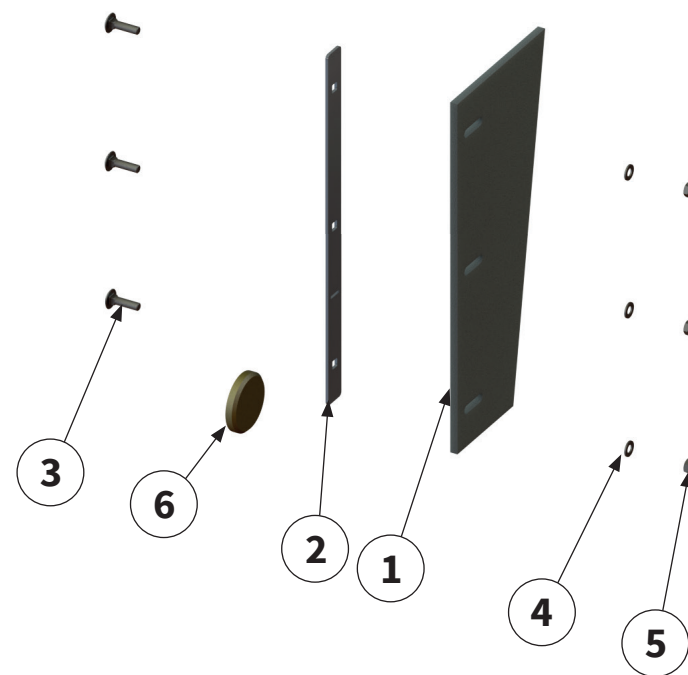
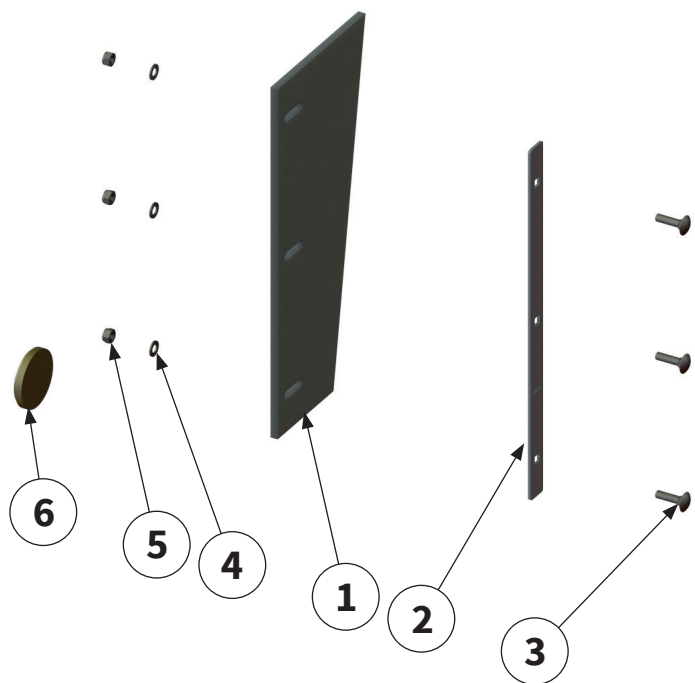
Pos.-Nr. No. Número Número	Ersatzteilnummer Manufacturer part number Numéro d'article du fabricant Número de pieza del fabricante	DE Bezeichnung	EN Designation	FR Désignation	ES Designación
	Anzahl quantity quantité número				
	MZO-CLAAS J31				
1	00047386 1	Schutzabdeckung	protective cover	Recouvrement de protection	Cubierta protectora
2	00045040 1	Schutzabdeckung	protective cover	Recouvrement de protection	Cubierta protectora
3	00045039 1	Schutzabdeckung	protective cover	Recouvrement de protection	Cubierta protectora
4	00045041 1	Schutzabdeckung	protective cover	Recouvrement de protection	Cubierta protectora
5	00034601 1	Schutzabdeckung	protective cover	Recouvrement de protection	Cubierta protectora
6	00034602 1	Schutzabdeckung	protective cover	Recouvrement de protection	Cubierta protectora
7	00047475 1	Schutzabdeckung	protective cover	Recouvrement de protection	Cubierta protectora
8	00044942 2	Scharnier	hinge	Charnière	Bisagra
9	00045137 2	Riegel	bolt	Boulon	Cerrojo
10	00010321 8	Schellenkörper	clamp body	Corps de collier	Cuerpo de la abrazadera
11	00010322 8	Deckplatte	cover plate	Plaque de recouvrement	Placa de revestimiento
12	00043353 16	Schraube	bolt	Vis	Tornillo
13	00043704 3	Schraube	bolt	Vis	Tornillo



Pos.-Nr. No. Numéro Número	Ersatzteilnummer Manufacturer part number Numéro d'article du fabricant Número de pieza del fabricante	DE Bezeichnung	EN Designation	FR Désignation	ES Designación
	Anzahl quantity quantité número				
	MZO-CLAAS J31				
14	MU982811 6	Schraube	bolt	Vis	Tornillo
15	MU980115 4	Schraube	bolt	Vis	Tornillo
16	MU980109 4	Schraube	bolt	Vis	Tornillo
17	00043248 24	Scheibe	washer	Disque	Arandela
18	MU0099999 17	Scheibe	washer	Disque	Arandela
19	MU980010 24	Mutter	nut	Écrou	Tuerca

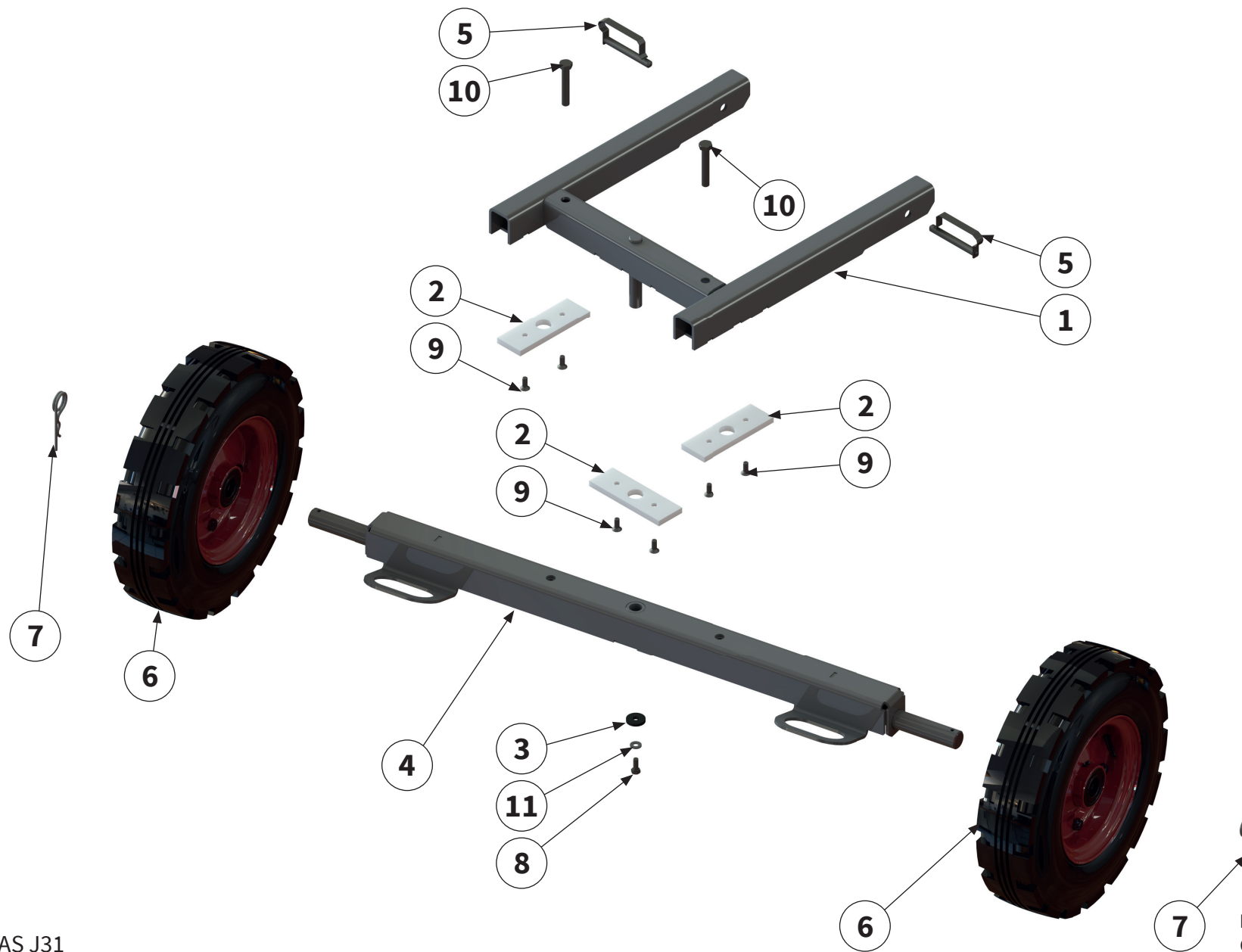


Pos.-Nr. No. Numéro Número	Ersatzteilnummer Manufacturer part number Numéro d'article du fabricant Número de pieza del fabricante	DE Bezeichnung	EN Designation	FR Désignation	ES Designación
	Anzahl quantity quantité número				
	MZO-CLAAS J31				
1	00036197 1	Aufnahme	holder	Support	Alojamiento
2	00041161 1	Rundstahl	steel rod	Acier rond	Acero redondo
3	00012574 1	Schutzgummi	protective rubber	Protection	Goma protectora
4	00012576 1	Klemmleiste	clamping strip	Tôle de support	Barra de conexión
5	00042981 2	Klemmleiste	clamping strip	Tôle de support	Barra de conexión
6	00043775 2	Splint	split pin	Goupille fendue	Pasador de aletas
7	MU980115 7	Schraube	bolt	Vis	Tornillo
8	MU0099988 13	Schraube	bolt	Vis	Tornillo
9	MU0099999 27	Scheibe	washer	Disque	Arandela
10	MU980202 2	Scheibe	washer	Disque	Arandela
11	MU0099961 20	Mutter	nut	Écrou	Tuerca



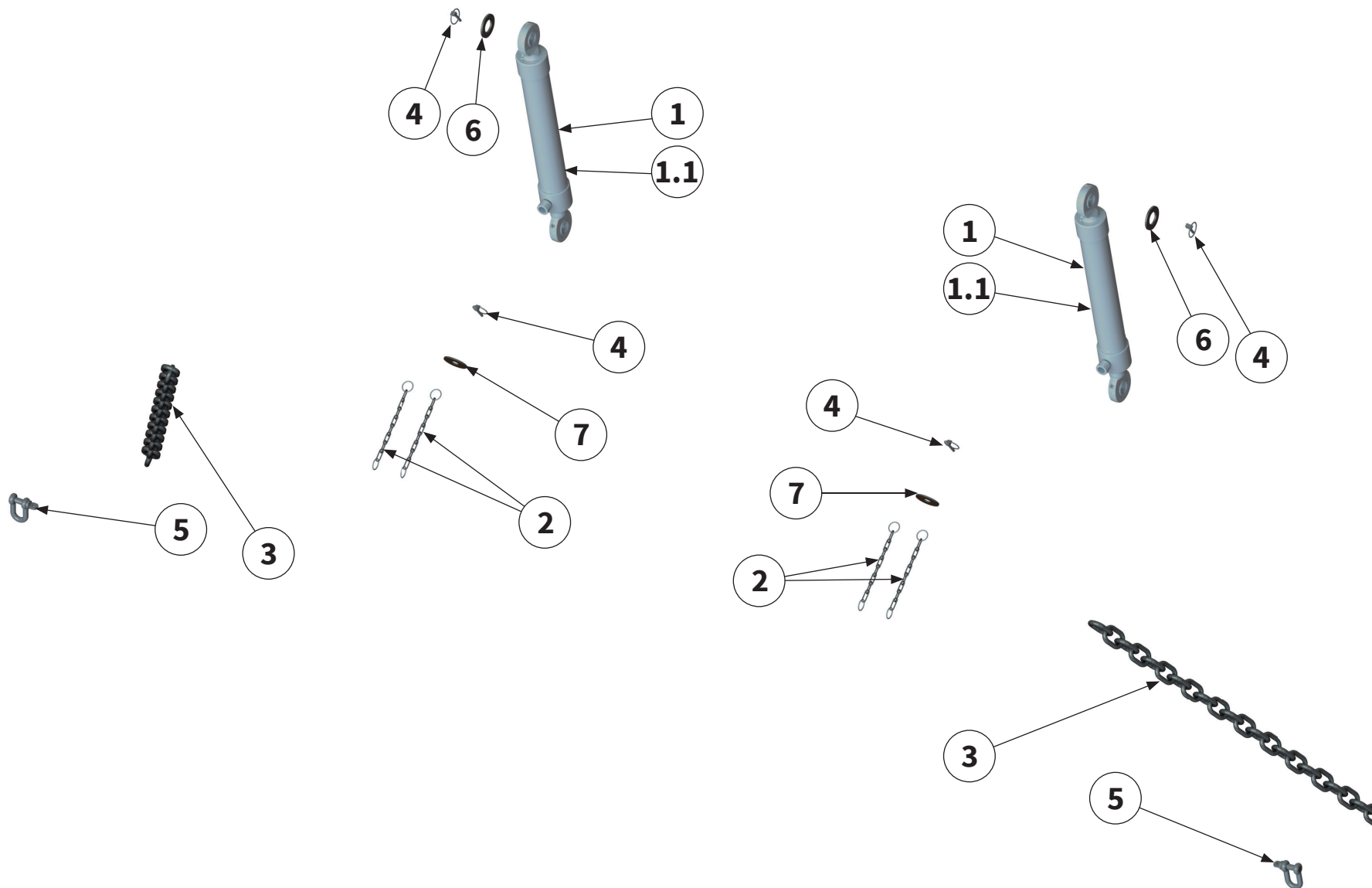
Pos.-Nr. No. Numéro Número	Ersatzteilnummer Manufacturer part number Numéro d'article du fabricant Número de pieza del fabricante	DE Bezeichnung	EN Designation	FR Désignation	ES Designación
	Anzahl quantity quantité número				
	MZO-CLAAS J31				
1	00047416 2	Schutzgummi	protective rubber	Protection	Goma protectora
2	00042981 2	Klemmleiste	clamping strip	Tôle de support	Barra de conexión
3	MU0099987 6	Schraube	bolt	Vis	Tornillo
4	MU0099999 6	Scheibe	washer	Disque	Arandela
5	MU0099961 6	Mutter	nut	Écrou	Tuerca
6	00044608 2	Reflektor	reflector	Réfecteur	Reflector



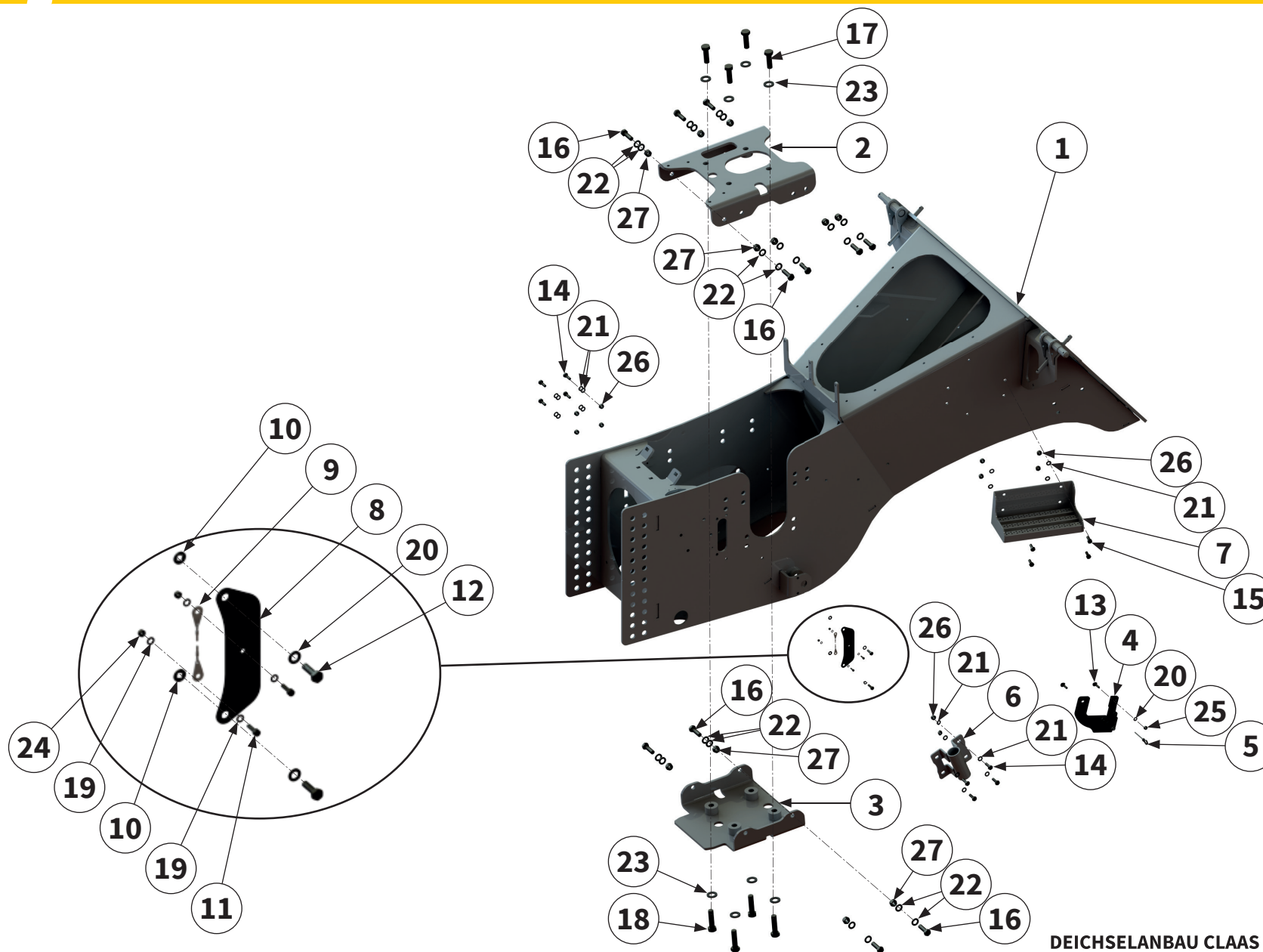


Pos.-Nr. No. Numéro Número	Ersatzteilnummer Manufacturer part number Numéro d'article du fabricant Número de pieza del fabricante	DE Bezeichnung	EN Designation	FR Désignation	ES Designación
	Anzahl quantity quantité número				
	MZO-CLAAS J31				
1	00014627 1	Rahmen	frame	Cadre	Bastidor
2	00014635 3	Gleitplatte	slide plate	Plaque de glissement	Placa deslizante
3	00014634 1	Scheibe	washer	Disque	Arandela
4	00014633 1	Achse	axle	Essieu	Eje
5	00001247 2	Bolzen	pin	Axe	Perno
6	00006018 2	Rad	wheel	Roue	Rueda
7	00044566 2	Federstecker	safety splint	Goupille à ressort	Clavija elástica de fijación
8	MU980115 1	Schraube	bolt	Vis	Tornillo
9	00043401 6	Schraube	bolt	Vis	Tornillo
10	00043628 2	Schraube	bolt	Vis	Tornillo
11	MUNSKL08 1	Scheibe	washer	Disque	Arandela

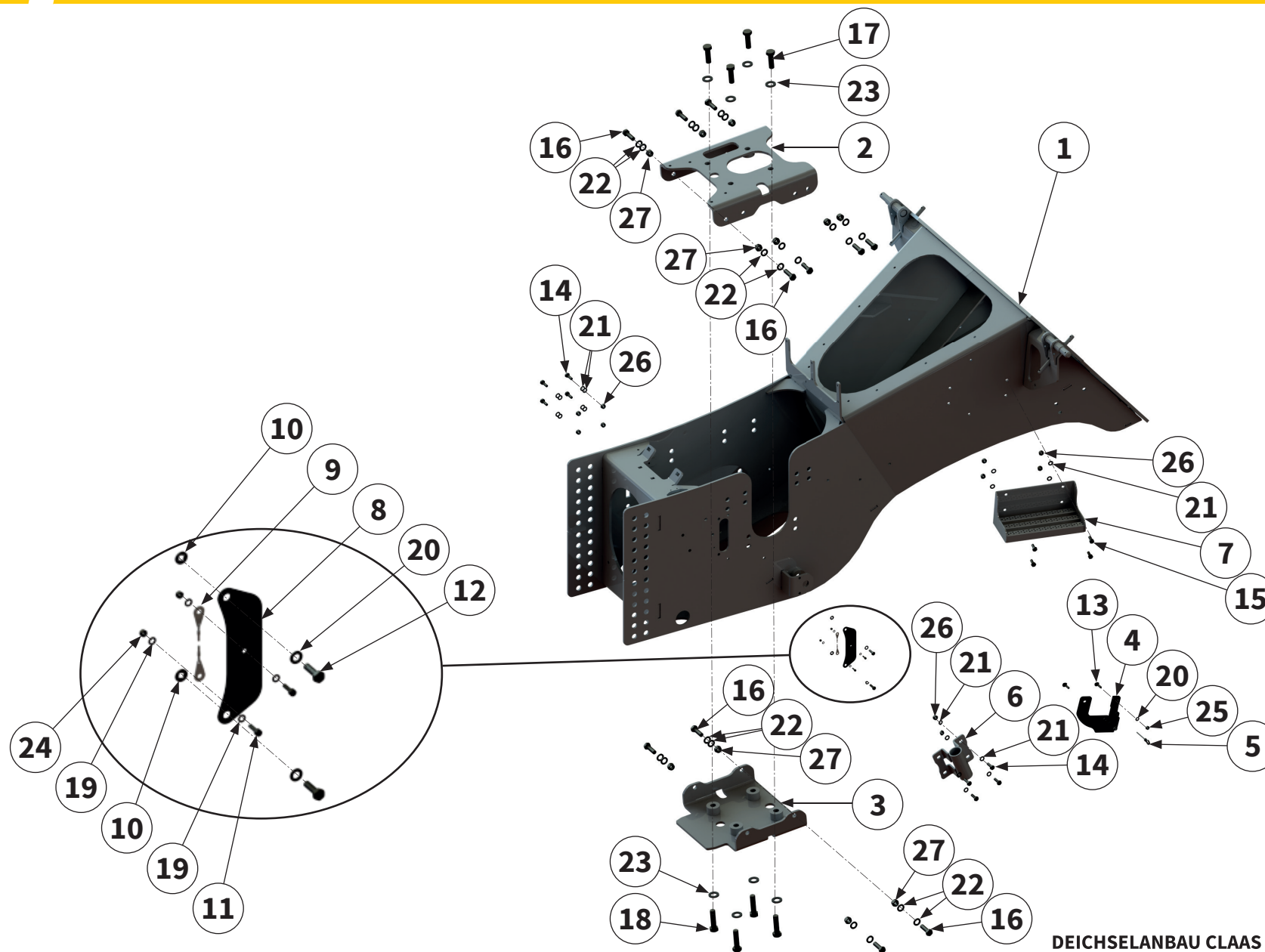




Pos.-Nr. No. Numéro Número	Ersatzteilnummer Manufacturer part number Numéro d' article du fabricant Número de pieza del fabricante	DE Bezeichnung	EN Designation	FR Désignation	ES Designación
	Anzahl quantity quantité número				
	MZO-CLAAS J31				
1	00002391 2	Hydraulikzylinder	hydraulic cylinder	Vérin hydraulique	Cilindro hidráulico
1.1	MUDZ0014 2	Dichtsatz	packet seal	Kit d'étanchéité	Juego de estanqueización
2	00039409 2	Kette	chain	Chaîne	Cadena
3	00003994 4	Kette	chain	Chaîne	Cadena
4	00044567 2	Klappstecker	lynch pin	Esse d'essieu	Pasador abatible
5	00006273 2	Schäkel	shackle	Manille	Grillete
6	MU980516 2	Scheibe	washer	Disque	Arandela
7	00043283 2	Scheibe	washer	Disque	Arandela

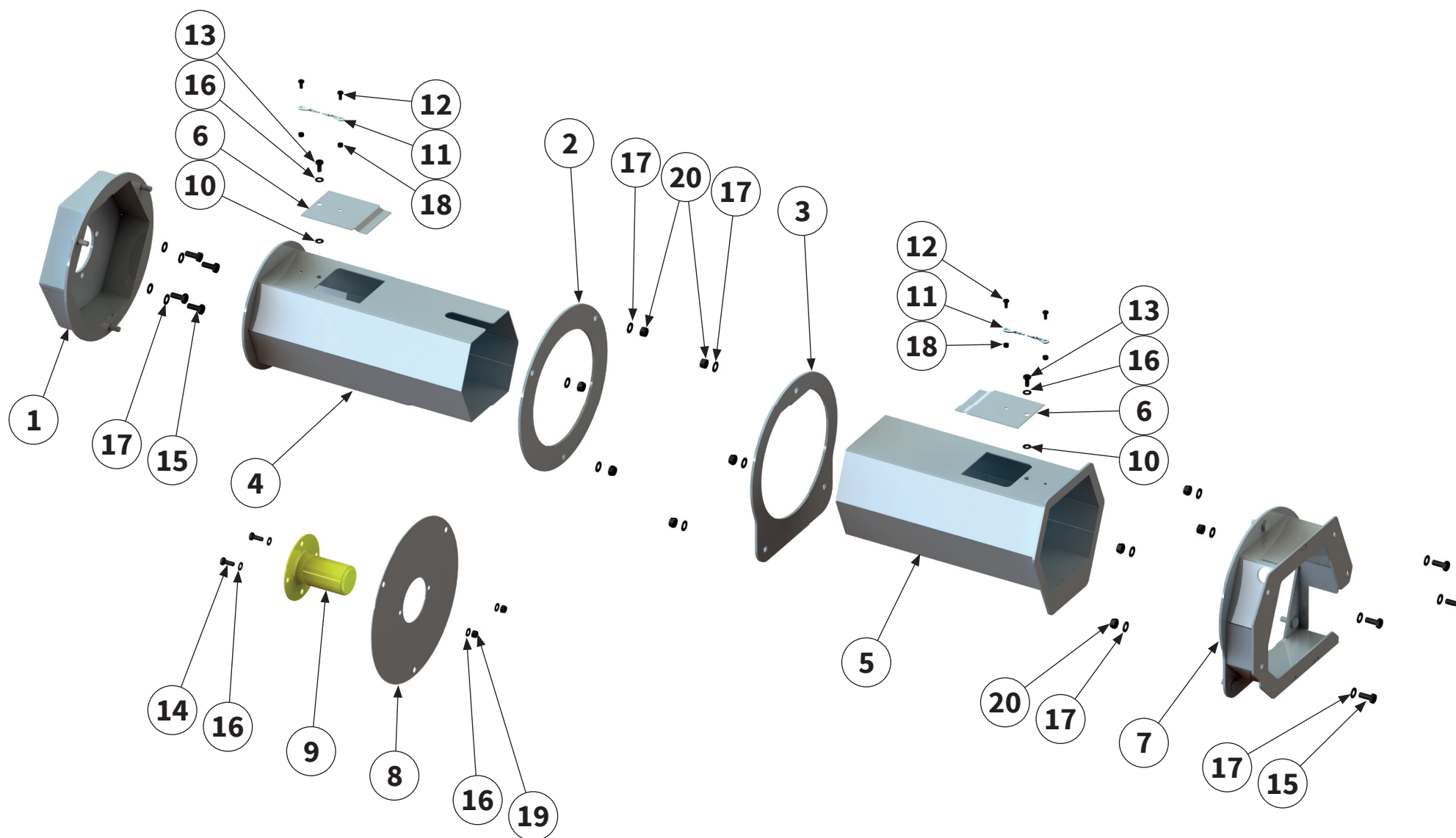


Pos.-Nr. No. Número Número	Ersatzteilnummer Manufacturer part number Numéro d' article du fabricant Número de pieza del fabricante	DE Bezeichnung	EN Designation	FR Désignation	ES Designación
	Anzahl quantity quantité número				
	MZO-CLAAS J31				
1	00042175 1	Deichselanbau	drawbar extension	Timon d'attelage	Montaje del brazo
2	00042143 1	Getriebehalter	gear box holder	Support de transmission	Soporte del cambio
3	00042138 1	Getriebehalter	gear box holder	Support de transmission	Soporte del cambio
4	00034516 1	Halter	holder	Support	Soporte
5	00038824 1	Seil	cable	Câble	Cable
6	00043071 1	Halter	holder	Support	Soporte
7	00045283 1	Aufstieg	steps	Étape	Escalón
8	00047391 1	Abdeckung	cover	Recouvrement	Cubierta
9	00047399 1	Seil	cable	Câble	Cable
10	00034145 2	Sicherungselement	locking element	Élément de sécurité	Elemento de seguridad
11	00043440 2	Schraube	bolt	Vis	Tornillo
12	MU980109 2	Schraube	bolt	Vis	Tornillo
13	MU0099987 2	Schraube	bolt	Vis	Tornillo
14	MU980205 8	Schraube	bolt	Vis	Tornillo

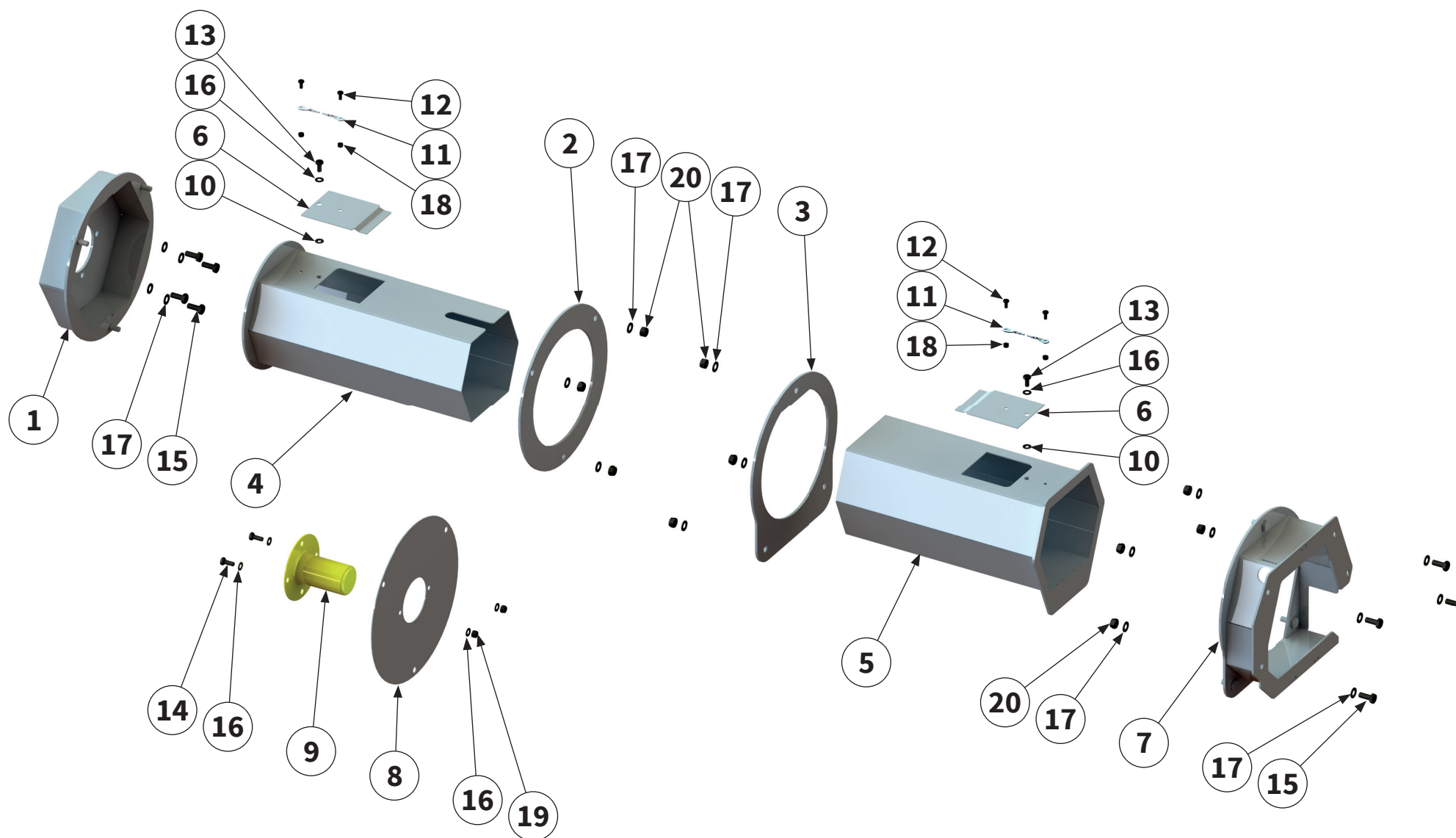


Pos.-Nr. No. Numéro Número	Ersatzteilnummer Manufacturer part number Numéro d'article du fabricant Número de pieza del fabricante	DE Bezeichnung	EN Designation	FR Désignation	ES Designación
	Anzahl quantity quantité número				
	MZO-CLAAS J31				
15	MU980208 4	Schraube	bolt	Vis	Tornillo
16	MU980432 11	Schraube	bolt	Vis	Tornillo
17	MU981008 4	Schraube	bolt	Vis	Tornillo
18	MU981115 4	Schraube	bolt	Vis	Tornillo
19	00043247 4	Scheibe	washer	Disque	Arandela
20	MU0099999 4	Scheibe	washer	Disque	Arandela
21	MU980202 20	Scheibe	washer	Disque	Arandela
22	MU980402 22	Scheibe	washer	Disque	Arandela
23	MUNSKL20 8	Scheibe	washer	Disque	Arandela
24	00043189 2	Mutter	nut	Écrou	Tuerca
25	MU0099961 2	Mutter	nut	Écrou	Tuerca
26	MU0099960 12	Mutter	nut	Écrou	Tuerca
27	MU980401 11	Mutter	nut	Écrou	Tuerca



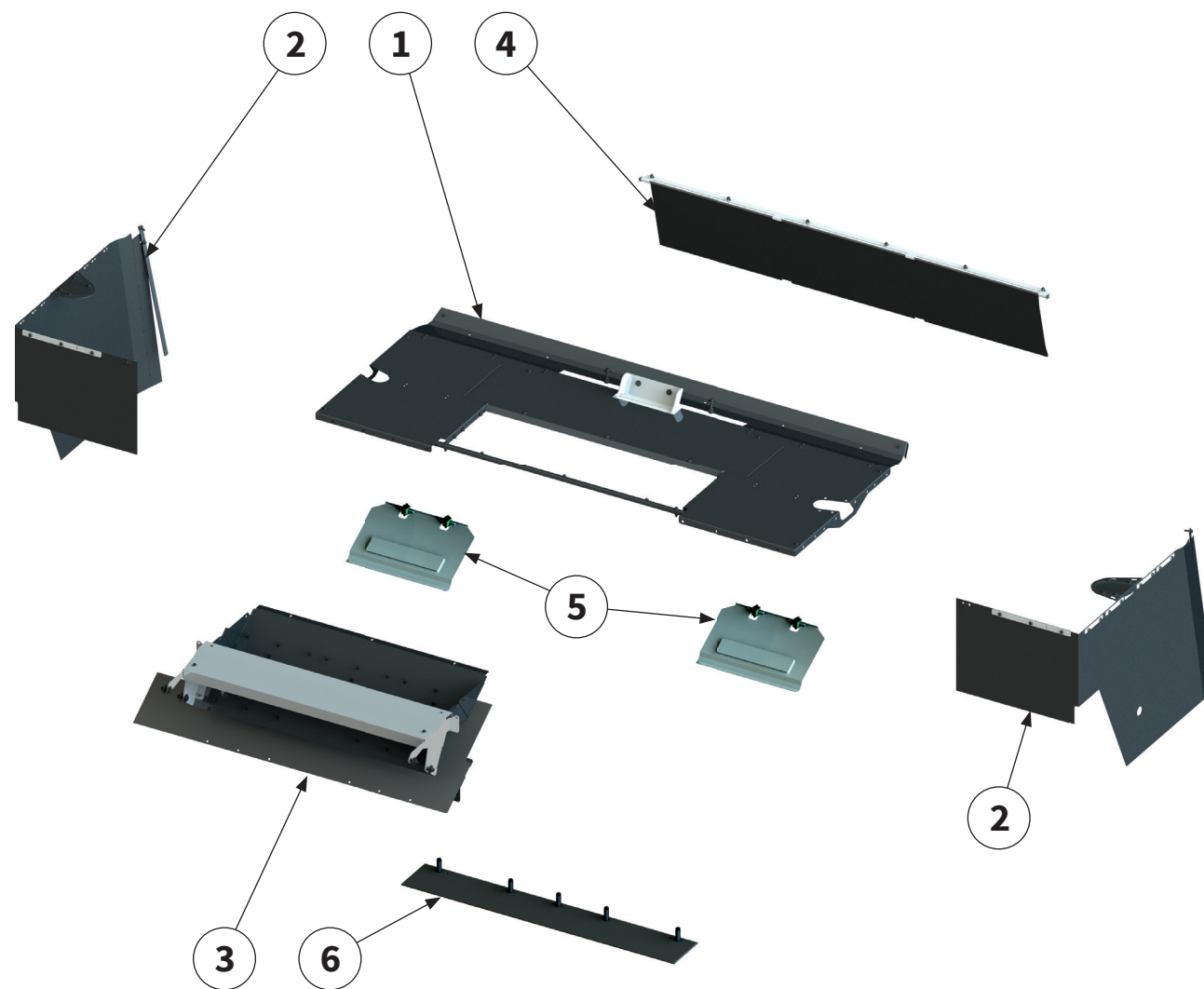
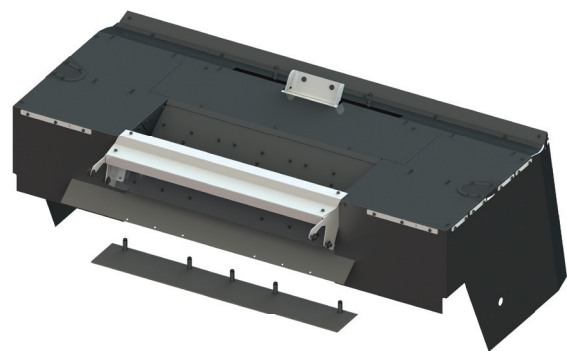


Pos.-Nr. No. Número Número	Ersatzteilnummer Manufacturer part number Numéro d'article du fabricant Número de pieza del fabricante	DE Bezeichnung	EN Designation	FR Désignation	ES Designación
	Anzahl quantity quantité número				
	MZO-CLAAS J31				
1	00034559 1	Schutztopf	protective pot	Barillet de protection	Tapa de protección
2	00034560 1	Schutzabdeckung	protective cover	Recouvrement de protection	Cubierta protectora
3	00034561 1	Schutzabdeckung	protective cover	Recouvrement de protection	Cubierta protectora
4	00034562 1	Gelenkwellenschutz	PTO shaft guard	Protection contre les accidents	Protección del árbol articulado
5	00034563 1	Gelenkwellenschutz	PTO shaft guard	Protection contre les accidents	Protección del árbol articulado
6	00041139 2	Schutzabdeckung	protective cover	Recouvrement de protection	Cubierta protectora
7	00034565 1	Schutztopf	protective pot	Barillet de protection	Tapa de protección
8	00034566 1	Schutzabdeckung	protective cover	Recouvrement de protection	Cubierta protectora
9	MU980832 1	Schutztopf	protective pot	Barillet de protection	Tapa de protección
10	00034145 2	Sicherungselement	locking element	Élément de sécurité	Elemento de seguridad
11	00047399 2	Seil	cable	Câble	Cable
12	MU980031 4	Schraube	bolt	Vis	Tornillo
13	MU982811 2	Schraube	bolt	Vis	Tornillo
14	MU980115 2	Schraube	bolt	Vis	Tornillo

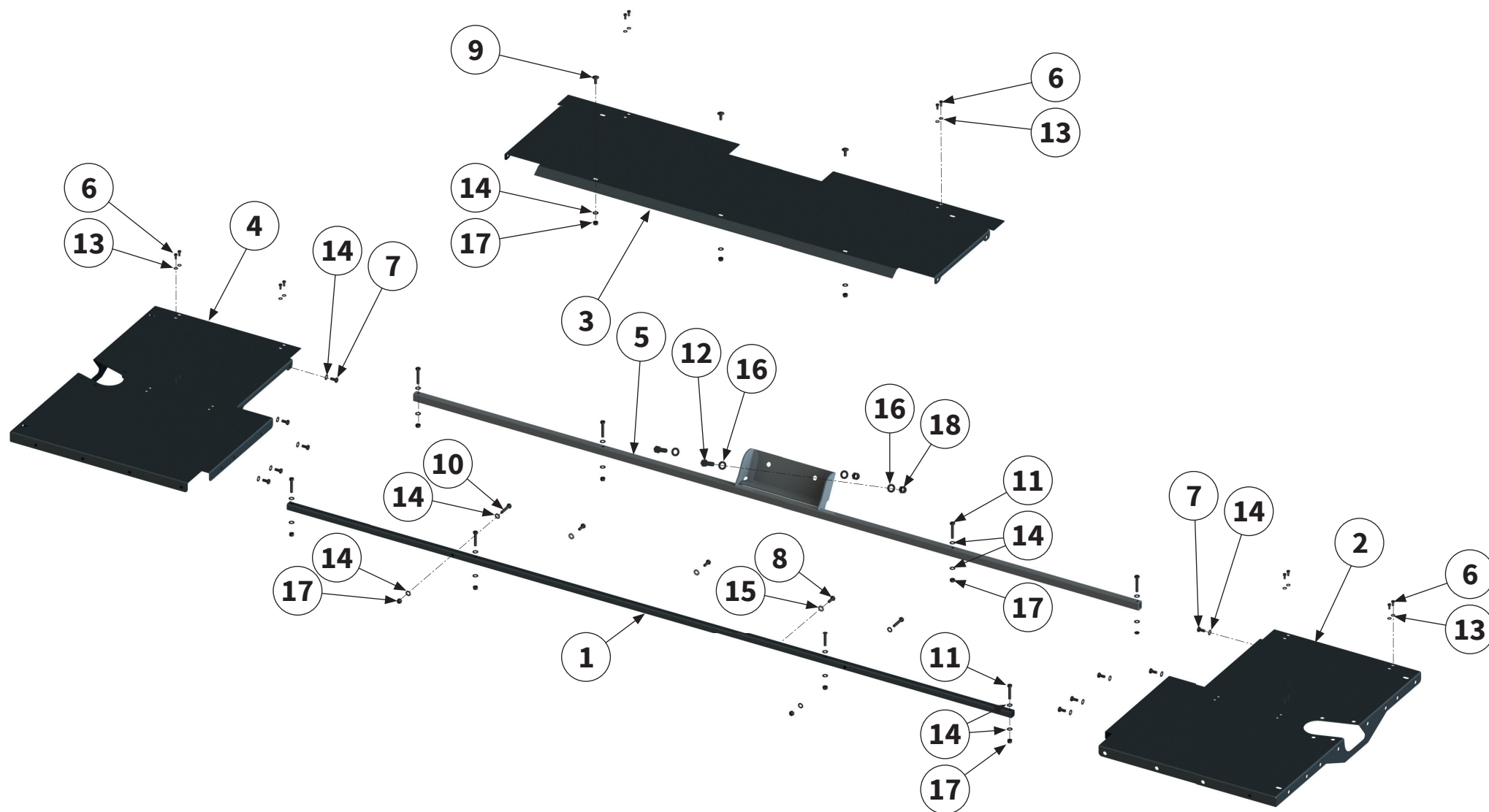


Pos.-Nr. No. Numéro Número	Ersatzteilnummer Manufacturer part number Numéro d'article du fabricant Número de pieza del fabricante	DE Bezeichnung	EN Designation	FR Désignation	ES Designación
	Anzahl quantity quantité número				
	MZO-CLAAS J31				
15	MU980208 8	Schraube	bolt	Vis	Tornillo
16	MU0099999 6	Scheibe	washer	Disque	Arandela
17	MU980202 18	Scheibe	washer	Disque	Arandela
18	MU980010 4	Mutter	nut	Écrou	Tuerca
19	MU0099961 2	Mutter	nut	Écrou	Tuerca
20	MU0099960 10	Mutter	nut	Écrou	Tuerca

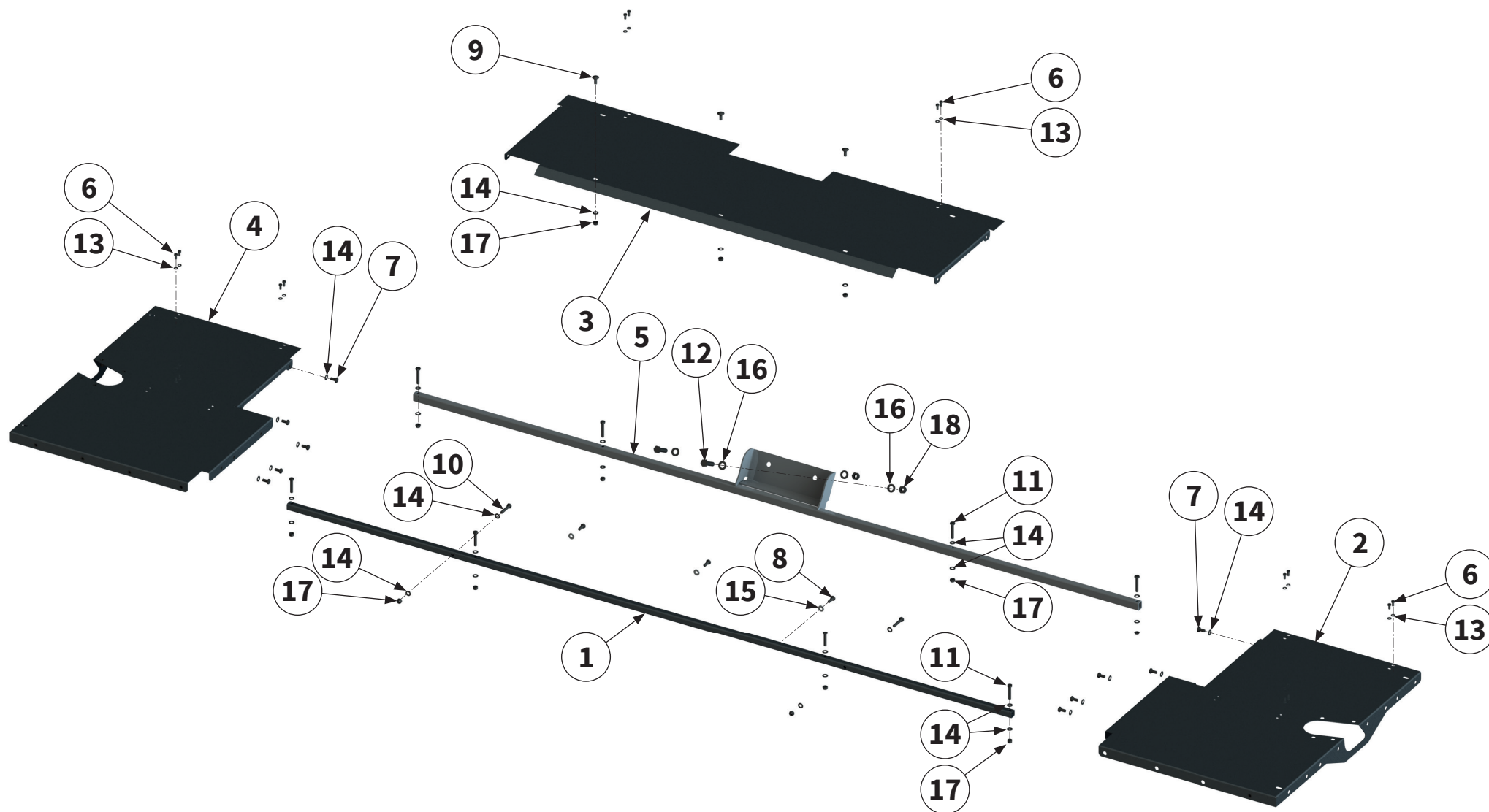




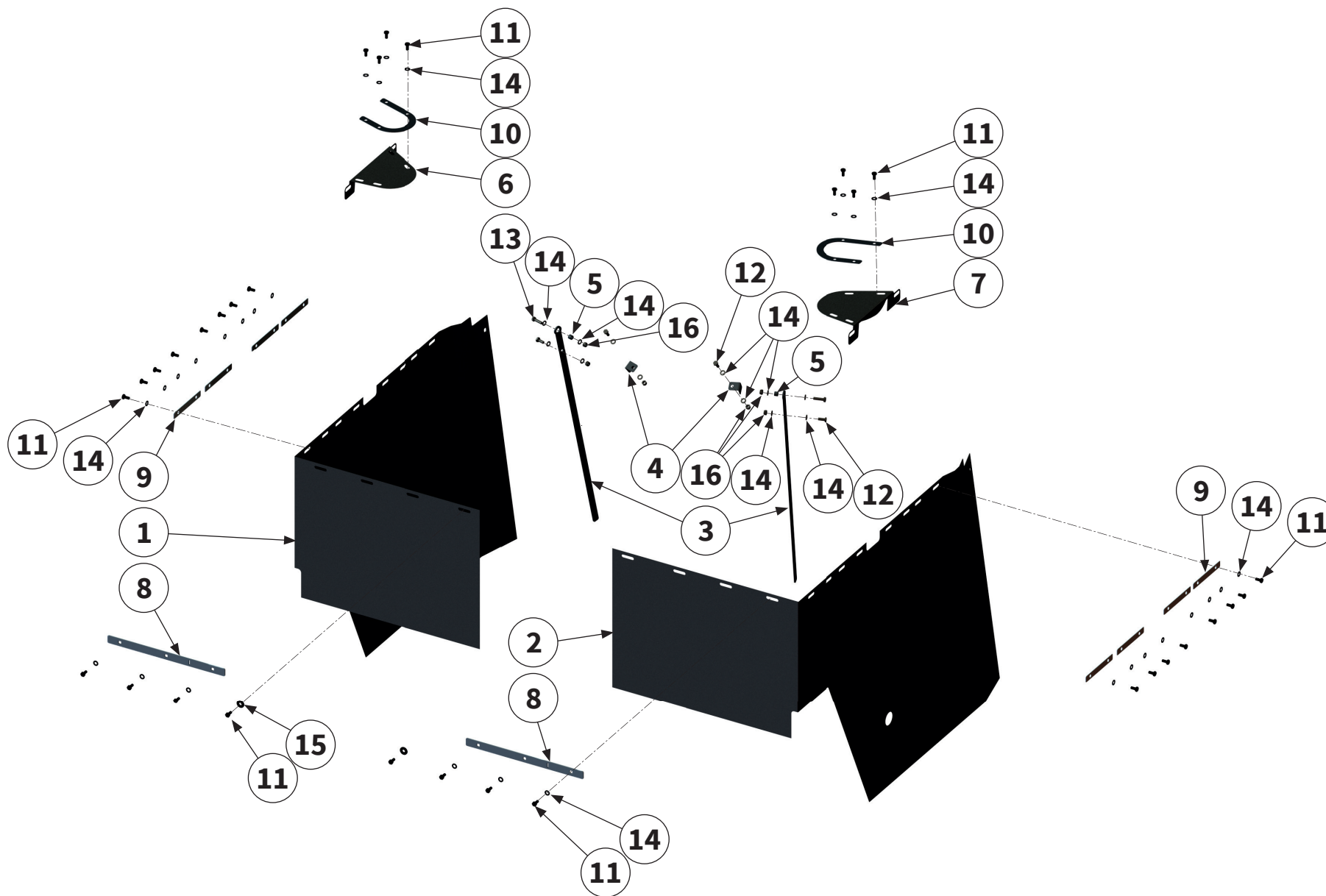
Pos.-Nr. No. Numéro Número	Ersatzteilnummer Manufacturer part number Numéro d'article du fabricant Número de pieza del fabricante	DE Bezeichnung	EN Designation	FR Désignation	ES Designación
	Anzahl quantity quantité número				
	MZO-CLAAS J31				
1	siehe Seite 68 see page 68 voir page 68 ver página 68	Abdeckung Pick Up oben	top cover Pick Up	Recouvrement Pick Up en haut	Cubierta Pick Up arriba
2	siehe Seite 72 see page 72 voir page 72 ver página 72	Abdeckung Pick up seitlich	cover Pick Up laterally	Recouvrement Pick Up latéralement	Cubierta Pick Up lateralmente
3	siehe Seite 74 see page 74 voir page 74 ver página 74	Abdeckung Pick up vorne	front cover Pick Up	Recouvrement Pick Up devant	Cubierta Pick Up delante
4	siehe Seite 76 see page 76 voir page 76 ver página 76	Tuchhalter	Tissue holder	Porte-tissu	Soporte de tejido
5	siehe Seite 78 see page 78 voir page 78 ver página 78	Strohführung	Straw guide	Guide de paille	Gestión de la paja
6	siehe Seite 82 see page 82 voir page 82 ver página 82	Abdeckung Pick up unten	bottom cover Pick Up	Recouvrement Pick Up en bas	Cubierta Pick Up abajo



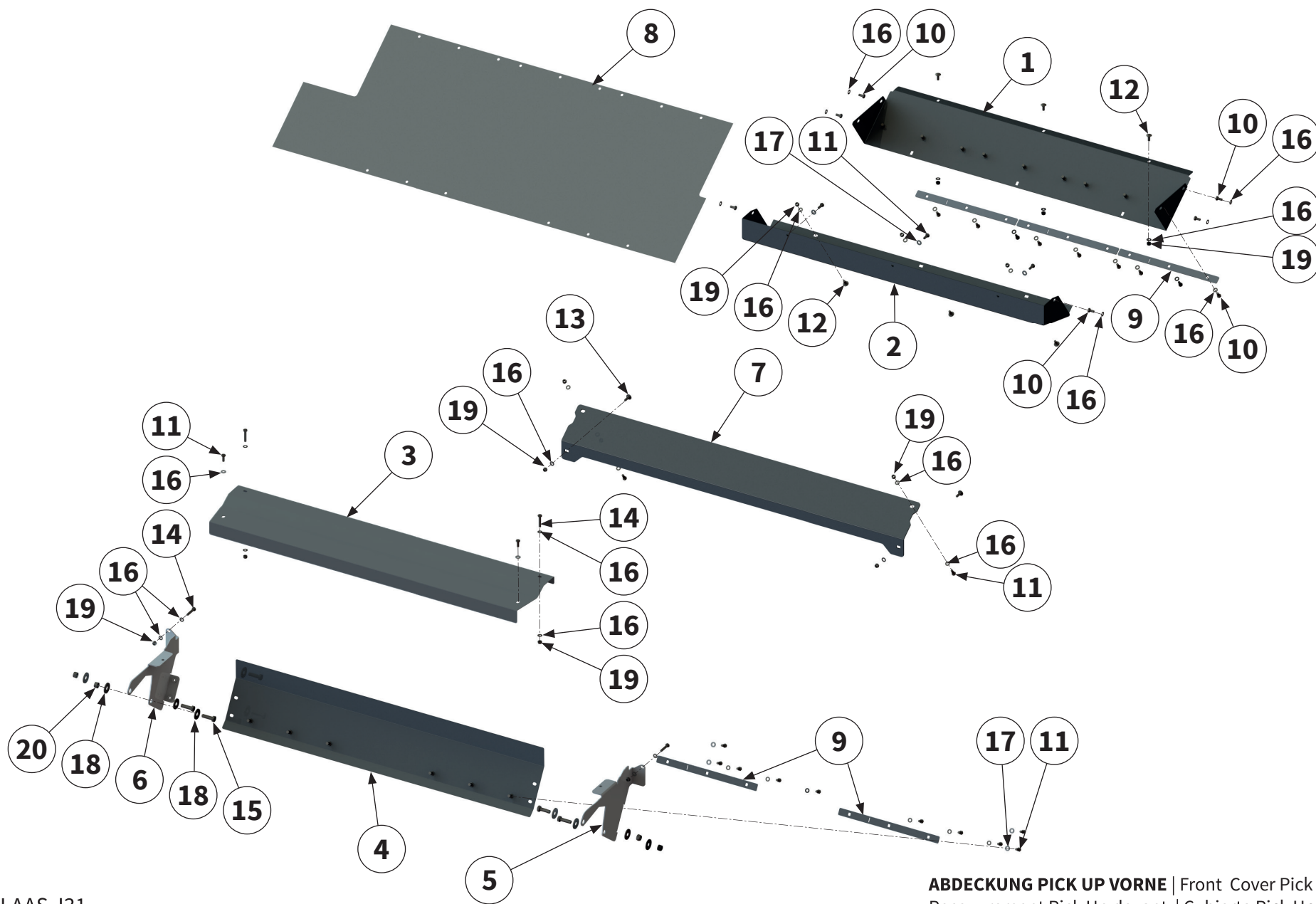
Pos.-Nr. No. Numéro Número	Ersatzteilnummer Manufacturer part number Numéro d' article du fabricant Número de pieza del fabricante	DE Bezeichnung	EN Designation	FR Désignation	ES Designación
	Anzahl quantity quantité número				
	MZO-CLAAS J31				
1	00038643 1	Profiltröhr	section tube	Tube de section	Tubo de perfil
2	00047843 1	Abdeckung	cover	Recouvrement	Cubierta
3	00042730 1	Abdeckung	cover	Recouvrement	Cubierta
4	00047846 1	Abdeckung	cover	Recouvrement	Cubierta
5	00042750 1	Halter	holder	Support	Soporte
6	MU980031 12	Schraube	bolt	Vis	Tornillo
7	MU982811 10	Schraube	bolt	Vis	Tornillo
8	MU980115 3	Schraube	bolt	Vis	Tornillo
9	MU980107 3	Schraube	bolt	Vis	Tornillo
10	MU980112 6	Schraube	bolt	Vis	Tornillo
11	MU0099909 4	Schraube	bolt	Vis	Tornillo
12	00043624 2	Schraube	bolt	Vis	Tornillo
13	00043248 12	Scheibe	washer	Disque	Arandela
14	MU0099999 33	Scheibe	washer	Disque	Arandela
15	MUNSKL08 3	Scheibe	washer	Disque	Arandela



Pos.-Nr. No. Numéro Número	Ersatzteilnummer Manufacturer part number Numéro d'article du fabricant Número de pieza del fabricante	DE Bezeichnung	EN Designation	FR Désignation	ES Designación
	Anzahl quantity quantité número				
	MZO-CLAAS J31				
16	MU980302 4	Scheibe	washer	Disque	Arandela
17	MU0099961 13	Mutter	nut	Écrou	Tuerca
18	MU980301 2	Mutter	nut	Écrou	Tuerca

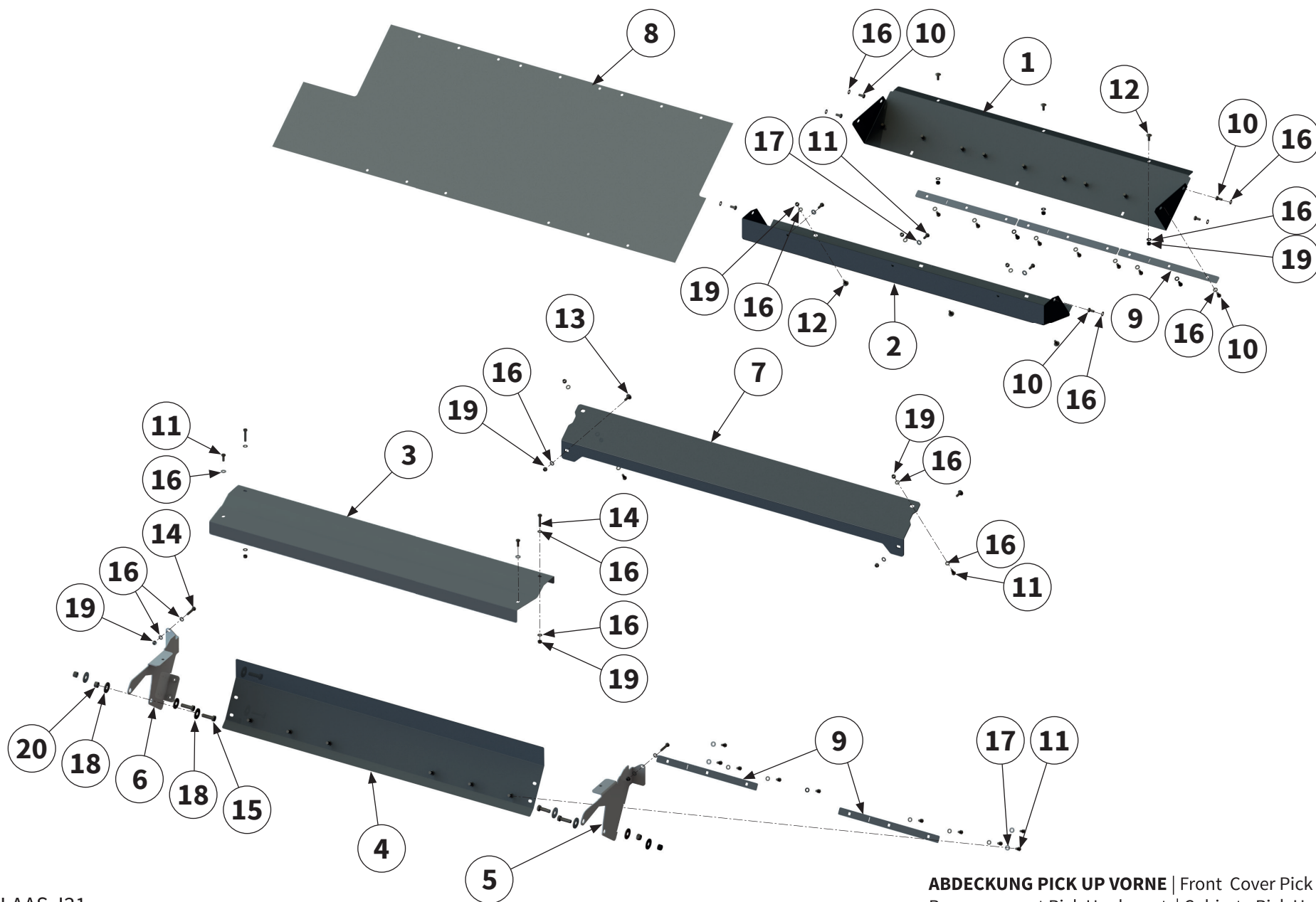


Pos.-Nr. No. Número Número	Ersatzteilnummer Manufacturer part number Numéro d'article du fabricant Número de pieza del fabricante	DE Bezeichnung	EN Designation	FR Désignation	ES Designación
	Anzahl quantity quantité número				
	MZO-CLAAS J31				
1	00047421 1	Abdeckung	cover	Recouvrement	Cubierta
2	00047486 1	Abdeckung	cover	Recouvrement	Cubierta
3	00047422 2	Blech	sheet metal	Tôle	Chapa
4	00047470 2	Blech	sheet metal	Tôle	Chapa
5	00047484 2	Buchse	bush	Douille	Casquillo
6	00047494 1	Abdeckung	cover	Recouvrement	Cubierta
7	00047495 1	Abdeckung	cover	Recouvrement	Cubierta
8	00042983 2	Klemmleiste	clamping strip	Tôle de support	Barra de conexión
9	00035878 8	Klemmleiste	clamping strip	Tôle de support	Barra de conexión
10	00047623 2	Klemmleiste	clamping strip	Tôle de support	Barra de conexión
11	MU982811 32	Schraube	bolt	Vis	Tornillo
12	MU980115 4	Schraube	bolt	Vis	Tornillo
13	MU0099908 2	Schraube	bolt	Vis	Tornillo
14	MU0099999 42	Scheibe	washer	Disque	Arandela
15	MU0099951 2	Scheibe	washer	Disque	Arandela
16	MU0099961 6	Mutter	nut	Écrou	Tuerca



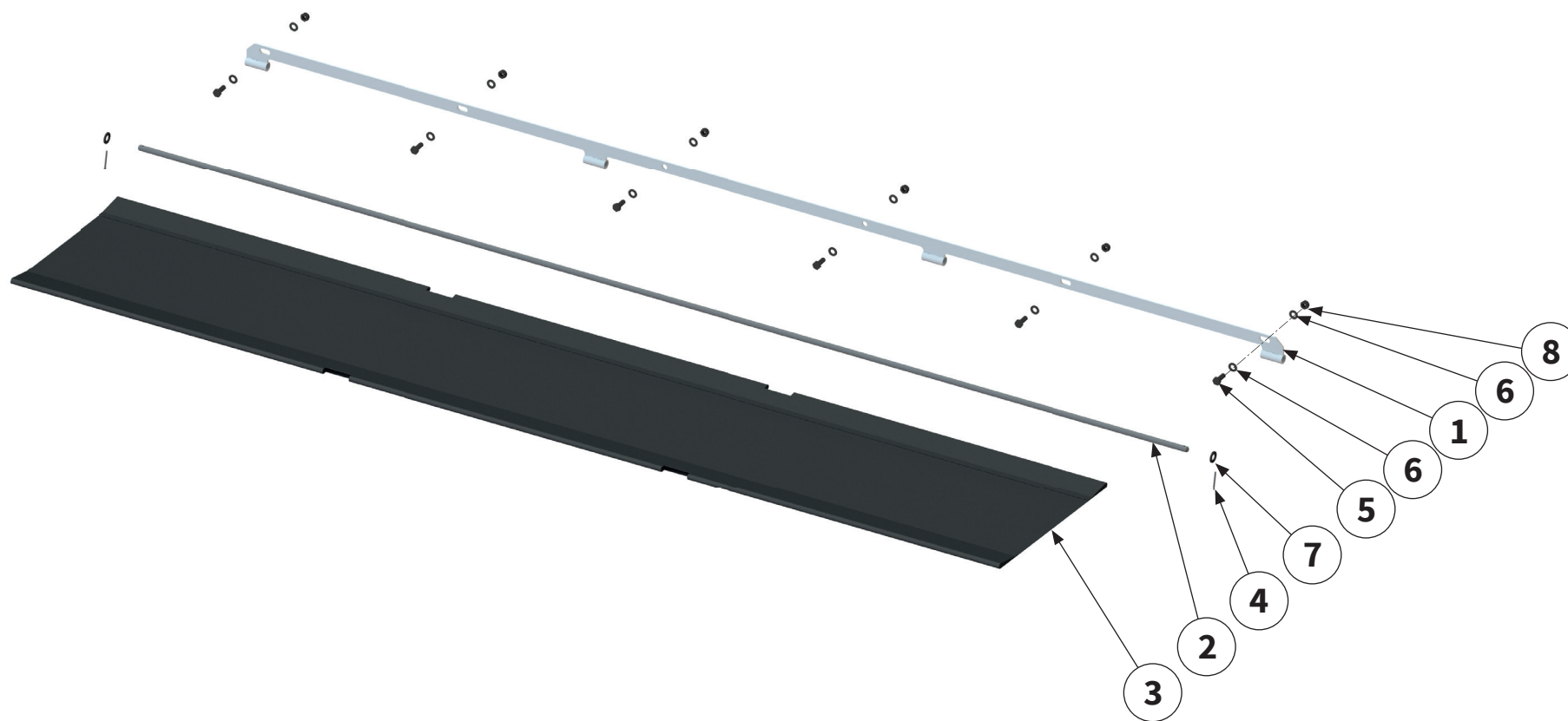
ABDECKUNG PICK UP VORNE | Front Cover Pick Up |
 Recouvrement Pick Up devant | Cubierta Pick Up delante |

Pos.-Nr. No. Numéro Número	Ersatzteilnummer Manufacturer part number Numéro d'article du fabricant Número de pieza del fabricante	DE Bezeichnung	EN Designation	FR Désignation	ES Designación
	Anzahl quantity quantité número				
	MZO-CLAAS J31				
1	00047842 1	Abdeckung	cover	Recouvrement	Cubierta
2	00042779 1	Abdeckung	cover	Recouvrement	Cubierta
3	00042788 1	Abdeckung	cover	Recouvrement	Cubierta
4	00047847 1	Abdeckung	cover	Recouvrement	Cubierta
5	00042773 1	Halter	holder	Support	Soporte
6	00042774 1	Halter	holder	Support	Soporte
7	00042800 1	Blech	sheet metal	Tôle	Chapa
8	00047519 1	Abdeckung	cover	Recouvrement	Cubierta
9	00042983 5	Klemmleiste	clamping strip	Tôle de support	Barra de conexión
10	MU982811 21	Schraube	bolt	Vis	Tornillo
11	MU980115 11	Schraube	bolt	Vis	Tornillo
12	MU980107 6	Schraube	bolt	Vis	Tornillo
13	MU0099988 2	Schraube	bolt	Vis	Tornillo
14	MU980112 4	Schraube	bolt	Vis	Tornillo
15	MU980328 4	Schraube	bolt	Vis	Tornillo



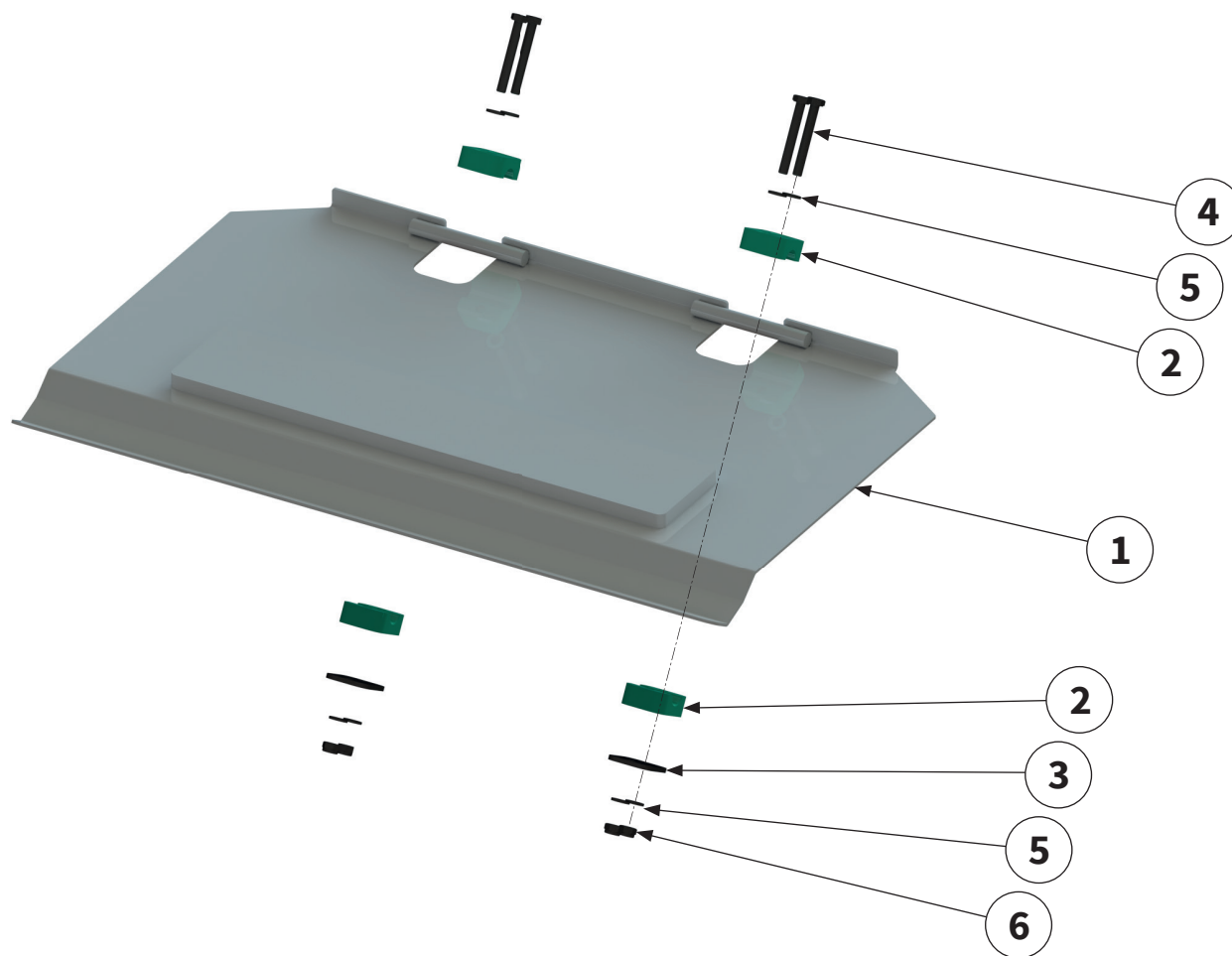
ABDECKUNG PICK UP VORNE | Front Cover Pick Up |
 Recouvrement Pick Up devant | Cubierta Pick Up delante |

Pos.-Nr. No. Numéro Número	Ersatzteilnummer Manufacturer part number Numéro d'article du fabricant Número de pieza del fabricante	DE Bezeichnung	EN Designation	FR Désignation	ES Designación
	Anzahl quantity quantité número				
	MZO-CLAAS J31				
16	MU0099999 41	Scheibe	washer	Disque	Arandela
17	MUNSKL08 9	Scheibe	washer	Disque	Arandela
18	MU980203 8	Scheibe	washer	Disque	Arandela
19	MU0099961 14	Mutter	nut	Écrou	Tuerca
20	MU98301 4	Mutter	nut	Écrou	Tuerca



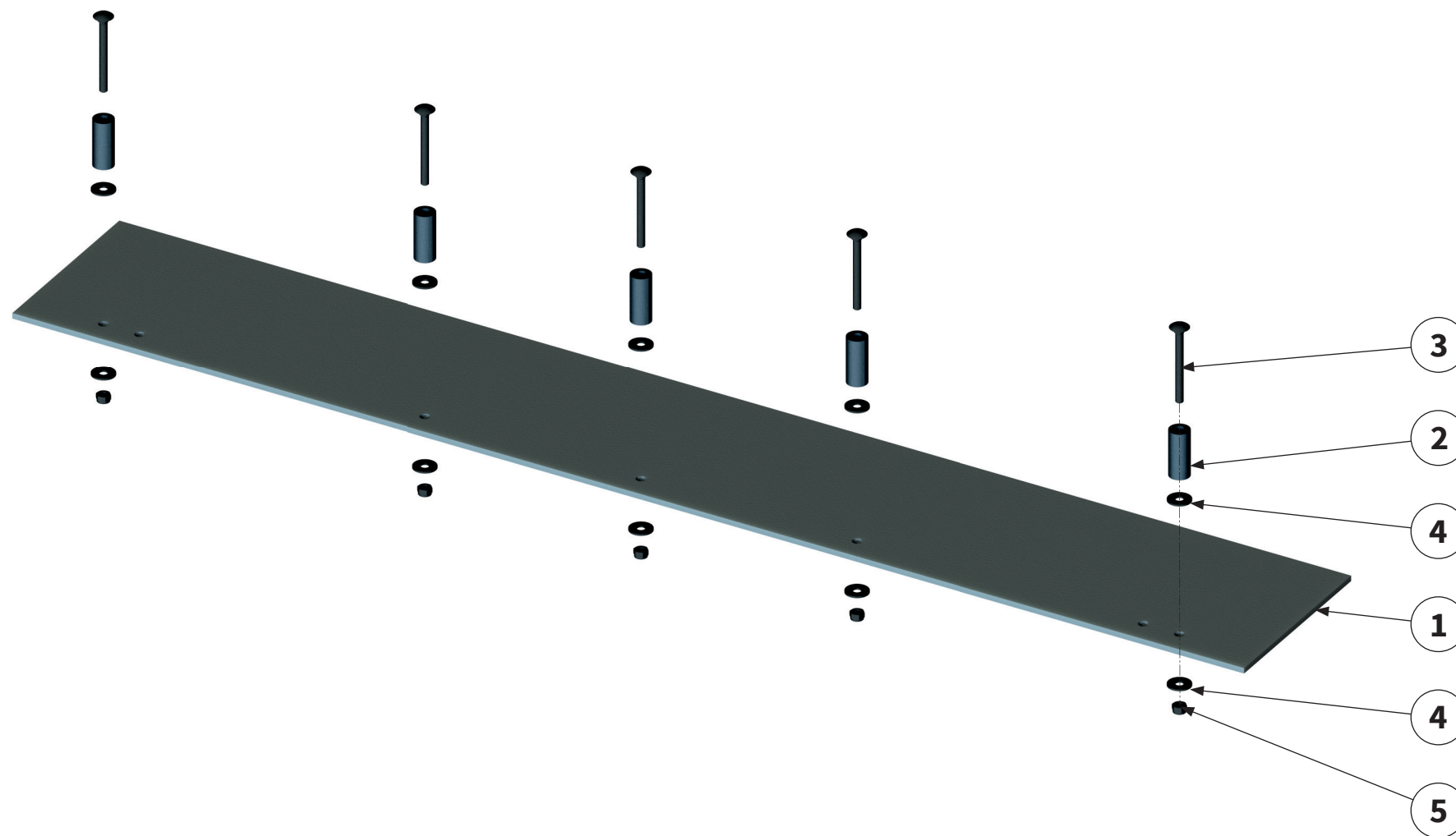
Pos.-Nr. No. Numéro Número	Ersatzteilnummer Manufacturer part number Numéro d'article du fabricant Número de pieza del fabricante	DE Bezeichnung	EN Designation	FR Désignation	ES Designación
	Anzahl quantity quantité número				
	MZO-CLAAS J31				
1	00038737 1	Aufnahme	holder	Support	Alojamiento
2	00041161 1	Rundstahl	steel rod	Acier rond	Acero redondo
3	00047641 1	Schutzabdeckung	protective cover	Recouvrement de protection	Cubierta protectora
4	00043775 2	Splint	split pin	Goupille fendue	Pasador de aletas
5	MU980115 6	Schraube	bolt	Vis	Tornillo
6	MU0099999 12	Scheibe	washer	Disque	Arandela
7	MU980202 2	Scheibe	washer	Disque	Arandela
8	MU0099961 6	Mutter	nut	Écrou	Tuerca





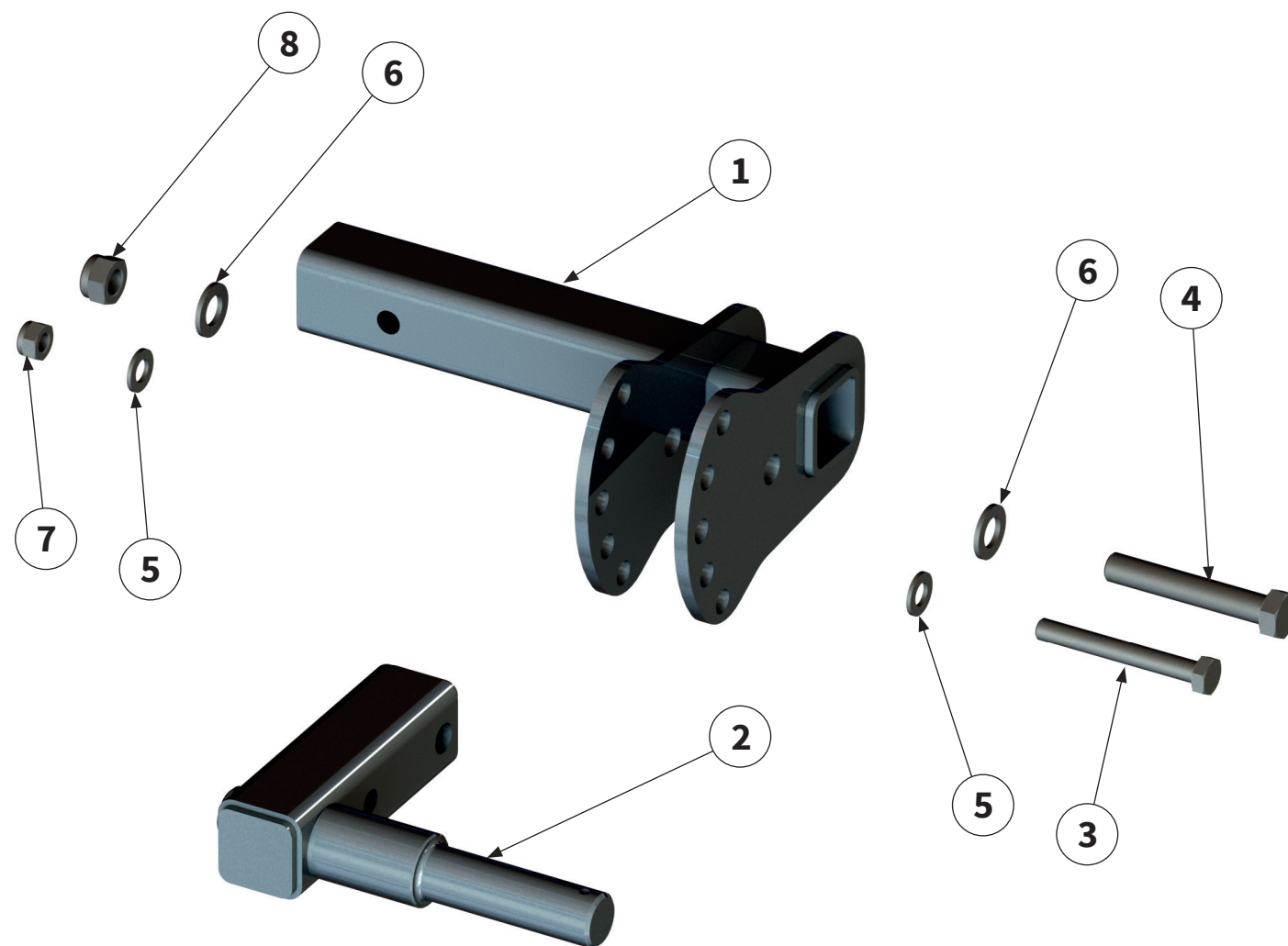
Pos.-Nr. No. Numéro Número	Ersatzteilnummer Manufacturer part number Numéro d'article du fabricant Número de pieza del fabricante	DE Bezeichnung	EN Designation	FR Désignation	ES Designación
	Anzahl quantity quantité número				
	MZO-CLAAS J31				
1	00042777 1	Strohführung	Straw guide	Guide de paille	Gestión de la paja
3	00010321 2	Schellenkörper	clamp body	Corps de collier	Cuerpo de la abrazadera
4	00010322 2	Deckplatte	cover plate	Plaque de recouvrement	Placa de revestimiento
5	00043578 4	Schraube	bolt	Vis	Tornillo
8	00043248 8	Scheibe	washer	Disque	Arandela
10	MU980010 4	Mutter	nut	Écrou	Tuerca





Pos.-Nr. No. Numéro Número	Ersatzteilnummer Manufacturer part number Numéro d'article du fabricant Número de pieza del fabricante	DE Bezeichnung	EN Designation	FR Désignation	ES Designación
	Anzahl quantity quantité número				
	MZO-CLAAS J31				
1	00036381 1	Schutzgummi	protective rubber	Protection	Goma protectora
2	00037610 5	Buchse	bush	Douille	Casquillo
3	00043363 5	Schraube	bolt	Vis	Tornillo
4	MU0099951 10	Scheibe	washer	Disque	Arandela
5	MU0099961 5	Mutter	nut	Écrou	Tuerca





Pos.-Nr. No. Numéro Número	Ersatzteilnummer Manufacturer part number Numéro d'article du fabricant Número de pieza del fabricante		DE Bezeichnung	EN Designation	FR Désignation	ES Designación
	Anzahl quantity quantité número					
	MZO-CLAAS J31					
1	00006023 1		Aufnahme	holder	Support	Alojamiento
2	00006014 1		Adaption	adaptation	Adaptation	Adaptación
3	MU981085 1		Schraube	bolt	Vis	Tornillo
4	MU981095 1		Schraube	bolt	Vis	Tornillo
5	MU980302 2		Scheibe	washer	Disque	Arandela
6	MU980402 2		Scheibe	washer	Disque	Arandela
7	MU980301 1		Mutter	nut	Écrou	Tuerca
8	MU980401 1		Mutter	nut	Écrou	Tuerca

A series of horizontal dotted lines spanning the width of the page, intended for handwritten notes.

20 horizontal dotted lines for writing.



Bei weiteren Fragen zu Technik und Einsatz Ihres
Gerätes stehen Ihnen unsere Mitarbeiter oder unsere
Vertriebspartner (siehe www.muething.com) gerne zur
Verfügung.

Our employees or sales partners (see www.muething.com)
are happy to help should you have any further questions on
the technical aspects and use of your implement.

Nos collaborateurs ou nos partenaires commerciaux
(voir www.muething.com) sont à votre entière disposition
pour toutes questions complémentaires relatives aux
caractéristiques techniques ou à l'utilisation de votre engin.

Tanto nuestros empleados como los socios comerciales de la
marca (ver www.muething.com) estamos a su disposición
para atender cualquier consulta técnica o sobre piezas que
pueda tener respecto a su equipo.



Müthing GmbH & Co. KG Soest
Am Silberberg 23
59494 Soest

Tel +49 (0) 2921 96510
Fax +49 (0) 2921 73080

soest@muething.com

Müthing GmbH & Co. KG Uffenheim
Am Brünlein 2
97215 Uffenheim

Tel +49 (0) 9842 98660
Fax +49 (0) 9842 98667

uffenheim@muething.com

WWW.MUETHING.COM