

NOTICE D'UTILISATION

FR | Original

MZO 200

À PARTIR DE LA SÉRIE 2021

EXÉCUTION 11.2022

RÉFÉRENCE MZO-200-AGCO_BA_21_FR_2022-11

Identification de la machine

Pour que votre concessionnaire puisse vous aider aussi rapidement que possible, il a besoin de quelques indications concernant votre machine. Inscrivez ces indications à cet endroit.

Désignation

Largeur de travail

Poids

Numéro de machine

Accessoires supplémentaires

Adresse du concessionnaire

Adresse du fabricant

Müthing GmbH & Co. KG Soest
Am Silberg 23
59494 Soest
Allemagne

Certificat de livraison

- Remplissez le présent formulaire avec votre concessionnaire.
- Détachez ensuite ce formulaire de la notice d'utilisation et envoyez-le au fabricant dans les 10 jours qui suivent la livraison. Vous pourrez ainsi bénéficier de la garantie applicable à compter de la date de livraison

À
Société Müthing GmbH & Co. KG Soest
Am Silberg 23
59494 Soest
Allemagne

J'ai acheté la machine décrite ci-dessous auprès de la société Müthing GmbH & Co. KG Soest, et je confirme la livraison et la réception complètes de la machine avec les instructions de service et la liste de pièces de rechange ainsi que la formation nécessaire à l'utilisation de l'équipement avec les consignes de sécurité et d'avertissement par l'intermédiaire de votre distributeur.

Je confirme, par ailleurs, avoir lu et compris la notice d'utilisation, et être d'accord avec les instructions qu'il contient. Cela vaut avant tout pour le chapitre sur la sécurité.

Client

Name		Prénom	
Rue			
Code postal		Ville	
Téléphone		Fax	
E-mail		Date	

Machine

Machine	Numéro de série	MU	
Largeur de travail		Système d'entraînement	
Attelage fixe		Attelage déportable	
Année de construction		Date de livraison	
Livré par			

Signature du client

Signature et cachet du distributeur

Certificat de livraison

Certificat de livraison – Copie

– Ce formulaire est à conserver par le client dans la notice d'utilisation

J'ai acheté la machine décrite ci-dessous auprès de la société Müthing GmbH & Co. KG Soest, et je confirme la livraison et la réception complètes de la machine avec les instructions de service et la liste de pièces de rechange ainsi que la formation nécessaire à l'utilisation de l'équipement avec les consignes de sécurité et d'avertissement par l'intermédiaire de votre distributeur.

Je confirme, par ailleurs, avoir lu et compris la notice d'utilisation, et être d'accord avec les instructions qu'il contient. Cela vaut avant tout pour le chapitre sur la sécurité.

Client

Name		Prénom	
Rue			
Code postal		Ville	
Téléphone		Fax	
E-mail		Date	

Machine

Machine	Numéro de série	MU	
Largeur de travail		Système d'entraînement	
Attelage fixe		Attelage déportable	
Année de construction		Date de livraison	
Livré par			

Signature du client

Signature et cachet du distributeur

Certificat de livraison	3	Maintenance	36
Certificat de livraison – Copie	5	Pour votre sécurité	36
À propos de ce manuel d'utilisation	8	Généralités	37
Groupe-cible	8	Travailler sur la presse à balles	39
Sécurité	8	Intervalles de maintenance et travaux de réglage	42
Formation	8	travaux de lubrification	43
Documents afférents	8	arbre de transmission	45
Symboles	9	Huile de transmission	47
Sécurité	10	Couteaux de hachage	48
Pour votre sécurité	10	Courroie trapézoïdale	49
Pictogrammes de sécurité	10	Élimination des dysfonctionnements	50
Définitions	13	Mise au rebut de la machine	52
Qui peut utiliser la machine ?	13	Déclaration d'incorporation CE	53
Montage	13	Conformité aux directives CE	
Mise en service	13	2006/42/EG	53
Entretien et maintenance	15	UK Declaration of Incorporation	54
Consignes supplémentaires	16	UKCA	54
Connaître la machine	17	Index	55
Domaine d'utilisation de la machine	17	Remarques	56
Caractéristiques de la machine	18		
Désignation des groupes	19		
Données techniques	20		
Livraison et montage	21		
Contrôlez les accessoires livrés	21		
Montage de la machine	22		
Conditions	22		
Ensileuse	22		
arbre de transmission	23		
Système hydraulique	24		
Préparation	25		
Profondeur de travail	25		
Roue plombeuse	26		
Contre-couteaux	26		
Déflecteurs	27		
Trajets sur route	28		
Transport sans attelage	28		
Hachage	29		
Conseils	29		
Position de travail	29		
Travail	30		
Nettoyage et entretien	32		
Nettoyage	32		
Entretien	32		
Arrêt et remisage	33		
Stationnement sécurisé de la machine	33		
Remisage de la machine	35		

À propos de ce manuel d'utilisation

Groupe-cible

Ce manuel d'utilisation s'adresse aux agriculteurs et aux personnes qualifiées pour les travaux agricoles, et qui ont suivi une initiation concernant la machine.

Sécurité

Avant tout montage ou toute mise en service de la machine, familiarisez-vous avec les instructions du présent manuel pertinentes pour votre intervention. Lisez systématiquement les consignes de sécurité du chapitre « Sécurité » et respectez les avertissements des différents chapitres. Vous obtiendrez ainsi des résultats optimaux tout en travaillant en toute sécurité.

En votre qualité d'employeur

Avant la première mise en service de la machine, veuillez initier le personnel à son fonctionnement en toute sécurité. Le personnel non formé ou non autorisé ne doit pas se servir de la machine.

Dans le cadre de l'initiation :

- Vérifiez que le personnel satisfait aux conditions préalables pour manipuler la machine en toute sécurité.
- Remettez le manuel d'utilisation et les documents afférents pertinents au personnel ou faites-lui suivre une initiation intensive recouvrant notamment la manipulation en toute sécurité de la machine.

Formations régulières

Formez régulièrement le personnel, mais au minimum une fois par an, sur les gestes de base pour faire fonctionner la machine en toute sécurité.

Formation

Votre concessionnaire est tenu de vous initier à l'utilisation, au fonctionnement en toute sécurité et à l'entretien de la machine. Une mise en service sans initiation préalable n'est pas autorisée.

Documents afférents

En plus de ce manuel d'utilisation, d'autres documents font partie intégrante de la machine :

Déclaration d'incorporation CE	Contenue dans le présent manuel d'utilisation → Chapitre »Déclaration d'incorporation CE«, page 53
Liste des presses à balles autorisées	Élément fourni à la livraison de la machine
Attestation de l'atelier spécialisé agréé concernant l'attelage approprié de la machine	Élément fourni à la livraison de la machine
Liste des pièces de rechange	Élément fourni à la livraison de la machine
Manuel d'utilisation de l'arbre de transmission	Élément fourni à la livraison de la machine

À propos de ce manuel d'utilisation

Symboles

Pour rendre le texte plus clair, nous avons utilisé divers symboles. Ces symboles sont expliqués ci-après :

- Un point précède une énumération

- ▶ Un triangle signale les opérations à effectuer

→ Une flèche renvoie à d'autres paragraphes du manuel

[+] Un signe plus indique qu'il s'agit d'un accessoire supplémentaire qui ne fait pas partie de la version standard.

Pictogrammes

Par ailleurs, nous utilisons des pictogrammes qui vous aideront à identifier des passages de texte :



Le triangle renvoie aux diverses consignes d'avertissement. Le non-respect de ces consignes peut avoir les conséquences suivantes :

- des blessures moyennes à graves
- des blessures mortelles

Les consignes d'avertissement sont associées à certaines interventions et doivent impérativement être prises en compte avant leur exécution.

Par ailleurs, le chapitre »Sécurité« comporte des consignes de sécurité non spécifiques à certaines actions individuelles, mais visant à renforcer une démarche axée sur la sécurité dans différentes situations.



Ce symbole fournit des indications importantes sur la machine. Le non-respect de ces consignes peut avoir les conséquences suivantes :

- un grave dysfonctionnement de la machine
- dommages sur la machine



Ce pictogramme indique des informations, des conseils et des remarques concernant l'utilisation.



Ce pictogramme signale des conseils pour les travaux de montage ou de réglage.



Ce pictogramme indique des exemples permettant de mieux comprendre les indications.

Les paragraphes propres à certaines machines ou certaines circonstances ont un arrière-plan en couleur. Dès que l'arrière-plan n'est plus coloré, le texte s'applique de nouveau à toutes les machines. Par exemple :

Uniquement pour les machines avec système de freinage à air comprimé

- ▶ Raccordez les flexibles de frein

- ▶ Raccordez les flexibles hydrauliques

Sécurité

Pour votre sécurité

Ce chapitre contient des consignes générales concernant la sécurité. Les différents chapitres du manuel comportent en outre des consignes de sécurité, non abordées ici. Respectez les consignes de sécurité :

- pour votre propre sécurité,
- pour la sécurité des autres et
- pour la sûreté de la machine

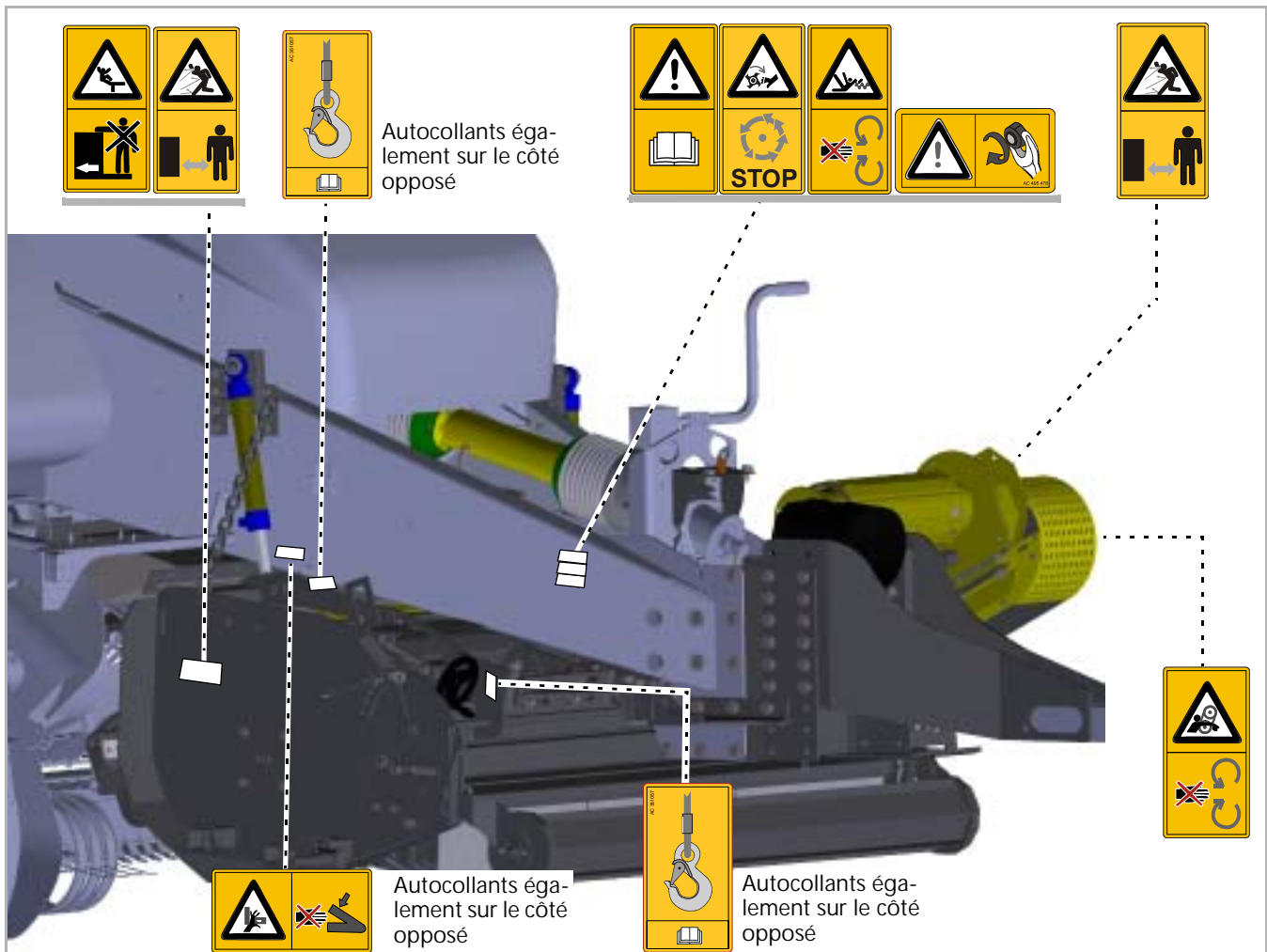
Lors de l'utilisation de machines agricoles, un comportement inapproprié peut être à l'origine de toute une série de dangers. Par conséquent, soyez particulièrement vigilant pendant votre travail et évitez toute précipitation.

En votre qualité d'employeur

Informez à intervalles réguliers les personnes travaillant avec la machine des instructions de sécurité et des dispositions légales.

Pictogrammes de sécurité

Des autocollants servant à votre sécurité sont apposés sur la machine. Ne retirez pas ces autocollants. S'ils deviennent illisibles ou sont décollés, commandez des autocollants neufs et apposez-les à leurs emplacements d'origine.



Signification des pictogrammes de sécurité



Lire et respecter la notice d'utilisation

La mise en service de la machine est autorisée uniquement lorsque le conducteur a, au préalable, lu et compris la présente notice d'utilisation. Ceci s'applique tout particulièrement aux consignes de sécurité.



Le transport de personnes sur la machine est interdit

Il peut en résulter des blessures graves, voire mortelles.



N'enlevez pas les dispositifs de protection

N'ouvrez pas ou n'enlevez pas les dispositifs de sécurité du tracteur lorsque le moteur est en marche. N'utilisez jamais la machine sans ses dispositifs de sécurité.



Risque d'accrochage

L'opérateur peut se faire happer en cas de comportement inadapté à proximité de l'arbre de transmission.



Œillets de levage

La machine ne doit être levée avec des dispositifs de levage qu'aux emplacements identifiés.



Éléments en rotation ou continuant de tourner jusqu'à l'arrêt

Approchez-vous de la machine uniquement lorsque tous les éléments sont à l'arrêt.





Danger d'éjection d'objets

Pendant le travail, des objets tels que des pierres peuvent être ramassés par la machine, avant d'être éjectés à l'extérieur. Il est interdit à quiconque de stationner dans la zone dangereuse.



Resserrage des vis

Après les premières heures d'utilisation, toutes les vis doivent être contrôlées et, le cas échéant, resserrées. Les vibrations peuvent desserrer les assemblages boulonnés.

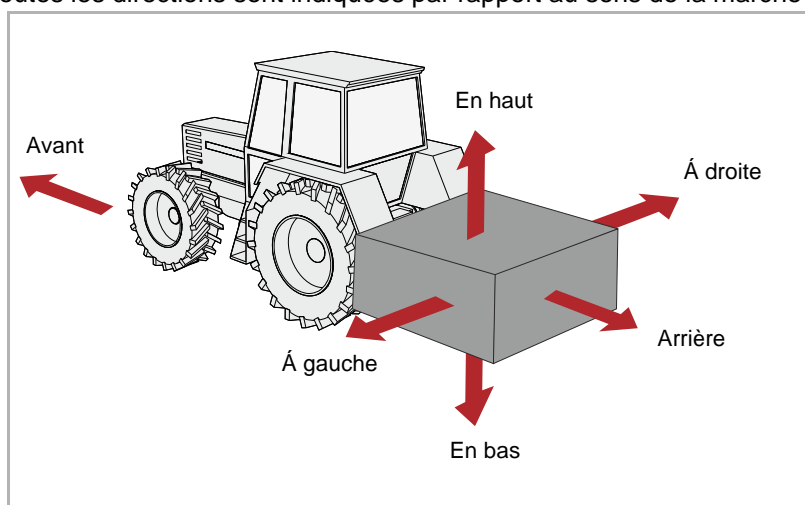


Attention au risque d'écrasement

Évitez les zones dangereuses. Les espaces entre les éléments peuvent diminuer ou disparaître complètement.

Définitions

Toutes les directions sont indiquées par rapport au sens de la marche :



Qui peut utiliser la machine ?

Uniquement des personnes qualifiées

L'utilisation, la maintenance ou la réparation de la machine ne doivent être confiées qu'à du personnel dûment qualifié et ayant pris connaissance des dangers liés à l'utilisation de la machine. En général, ces personnes ont suivi une formation agricole ou une instruction intensive comparable.

Montage

Atelier spécialisé agréé

L'attelage de la machine à une presse à balles autorisée doit être effectué uniquement par un atelier spécialisé agréé. L'atelier spécialisé doit établir une attestation pour certifier la qualité de l'attelage. La machine ne doit pas être utilisée en l'absence de cette attestation d'incorporation.

Le non-respect de ces consignes peut être à l'origine de blessures graves voire mortelles.

Mise en service

Première mise en service uniquement après l'initiation

La machine ne doit être mise en marche qu'après une initiation du personnel par des employés du distributeur spécialisé ou du fabricant. Une mise en service sans initiation peut conduire à des dommages sur la machine dus à des erreurs d'utilisation ou occasionner des accidents.

Contrôlez le parfait état technique

Ne mettez la machine en service que si elle est en parfait état. Avant l'utilisation, contrôlez le fonctionnement de tous les éléments importants et remplacez les éléments défectueux. Des éléments défectueux peuvent provoquer des dommages matériels et corporels.

N'enlevez pas les dispositifs de sécurité

N'enlevez pas les dispositifs de sécurité ou ne les mettez pas hors fonction. Vérifiez tous les dispositifs de sécurité avant la mise en marche. Des éléments non protégés de la machine peuvent occasionner des blessures graves, voire mortelles.

Le transport de personnes sur la machine est interdit

Il ne faut jamais transporter des personnes ou des objets sur la machine. Le transport de personnes sur la machine représente un danger de mort et est strictement interdit.

Hauteur de la machine et lignes électriques aériennes

Si, lors du déploiement ou du repliage, la hauteur atteinte dépasse 4,00 m, ne manœuvrez jamais la machine à proximité de lignes électriques aériennes. Il existe un risque d'électrisation par contact. Si la machine a heurté une ligne électrique aérienne :

- Ne quittez pas la cabine du tracteur
- Ne touchez aucune pièce métallique du tracteur
- N'établissez pas de liaison conductrice à la terre
- Avertissez les personnes de ne pas s'approcher du tracteur ni de la machine
- Attendez l'intervention des secours car il faut d'abord interrompre la circulation du courant dans la ligne électrique aérienne

De même, ne montez pas sur la machine lorsqu'elle est située sous des lignes électriques aériennes. Il existe aussi un danger d'amorçage, à savoir de formation d'arc électrique sans contact direct.

Contrôle de la zone dangereuse

Avant le démarrage, le déploiement et la mise en service, ainsi que pendant le fonctionnement, contrôlez la zone dangereuse de la machine. Veillez à ce que la visibilité soit suffisante. Avant de démarrer, assurez-vous qu'aucune personne ni aucun objet ne se trouve dans la zone dangereuse. Vous trouverez les informations relatives à la zone de danger dans le chapitre correspondant.

→ Chapitre «Hachage», paragraphe «Travail», page 30.

En présence de conditions préalables défavorables, des éléments peuvent être projetés à grande vitesse hors de la machine. La zone dangereuse, en particulier devant et derrière la machine, doit être exempte de personnes, animaux ou objets avant la mise en service.

Toute utilisation de la machine sans contrôle préalable de la zone dangereuse peut provoquer des accidents graves, voire mortels.

Resserrer les vis et les écrous

Contrôlez régulièrement que les vis et écrous sont bien vissés et resserrez-les le cas échéant. Au cours du fonctionnement, des vis peuvent se desserrer de manière non visible. Des dommages à la machine ou des accidents peuvent en être la conséquence.

Comportement en cas de dysfonctionnements

Arrêtez et immobilisez immédiatement la machine en cas de dysfonctionnement de cette dernière. Remédiez immédiatement au dysfonctionnement ou confiez la machine à un atelier spécialisé. Toute poursuite de l'utilisation de la machine peut conduire à un endommagement de celle-ci ou à des accidents.

Entretien et maintenance

Respectez les intervalles d'entretien et de maintenance

Respectez les délais prescrits et stipulés dans la notice d'utilisation pour les contrôles à effectuer régulièrement ou les révisions. Le non-respect des délais peut conduire à des dommages sur la machine, à un travail médiocre ou à des accidents.

Utilisation de pièces de rechange d'origine

De nombreuses pièces présentent des propriétés déterminantes pour la stabilité et le bon fonctionnement de la machine. Des pièces de rechange et d'accessoires non adaptées ou des réparations ou modifications non conformes peuvent entraîner des dommages à la machine, des accidents ou des blessures graves.

Müthing vous recommande instamment de n'utiliser que des accessoires et pièces de rechange homologués et d'origine Müthing. Ce sont les seules pièces pour lesquelles Müthing peut vous garantir sécurité, fiabilité et compatibilité.

En cas de non-utilisation de pièces de rechange d'origine Müthing, la garantie devient caduque.

Pour toutes les opérations d'entretien et de maintenance :

- Débrayez la prise de force
- Évacuez la pression dans le système hydraulique
- Stationnez le tracteur en toute sécurité et coupez le moteur
- Sécurisez le tracteur pour prévenir toute mise en service par un tiers
- Veillez à ce que la machine soit bien d'aplomb, soutenez-la le cas échéant
- Ne vous servez pas des éléments de la machine comme accessoires pour monter sur celle-ci, mais utilisez des accessoires sûrs prévus à cet effet
- Immobilisez la machine pour empêcher tout déplacement de celle-ci
- Ne touchez jamais la courroie trapézoïdale lorsqu'elle tourne

Seul le respect de ces prescriptions garantit un travail en toute sécurité pendant les opérations d'entretien ou de maintenance.

Couper l'alimentation électrique

Avant toute intervention sur le système électrique, coupez l'alimentation électrique. Des installations sous tension peuvent occasionner des dommages corporels et matériels.

Remplacez les flexibles hydrauliques

Remplacez les flexibles hydrauliques tous les six ans. Les flexibles hydrauliques vieillissent, même sans dommages apparents. Des conduites hydrauliques défectueuses peuvent être à l'origine de blessures graves, voire mortelles.

Attention lors du nettoyage avec un nettoyeur haute pression

Vous pouvez nettoyer la machine à l'eau ou au jet de vapeur. Ne nettoyez les paliers, la turbine, le boîtier de distribution, les pièces en plastique et les flexibles hydrauliques qu'à faible pression. Une pression trop élevée peut occasionner des dommages sur ces éléments.

Débrancher la batterie et la dynamo avant les travaux de soudage

Avant d'effectuer des travaux de soudage électrique sur la machine atelée, débranchez la batterie du tracteur et la dynamo. Vous éviterez ainsi des dommages sur l'installation électrique.

Serrez les assemblages vissés

Après avoir effectué les travaux d'entretien et de maintenance, resserrez les raccords vissés préalablement desserrés. Des assemblages mal serrés peuvent provoquer un desserrage non apparent de vis pendant le travail et la perte d'éléments de la machine. Des dommages corporels graves ou des dégâts matériels importants peuvent en résulter.

Consignes supplémentaires

Respecter les prescriptions

En plus de ces consignes de sécurité, respectez :

- Les consignes de prévention des accidents
- Les règles générales de sécurité, les règles de la médecine du travail et le code de la route
- les remarques figurant dans la présente notice d'utilisation
- Les consignes de service, les consignes de maintenance et les consignes de réparation

Ce chapitre contient des données générales relatives à la machine ainsi que des informations sur les aspects suivants :

- Domaines d'utilisation
- Caractéristiques
- Désignation des groupes
- Données techniques

Domaine d'utilisation de la machine

La machine doit être utilisée uniquement en association avec une presse à balles autorisée et pour l'usage agricole correspondant ou pour les usages approchants.

Outil	Usage
Couteaux de hachage M	Hachage de la paille déposée en andain, du foin, de l'herbe séchée ou d'autres plantes de consistance similaire.

Dans la mesure où les conditions d'utilisation sont très variables, l'opérateur doit faire particulièrement attention aux limites de puissance de la machine. Dès les premiers signes de surcharge, la machine doit être arrêtée immédiatement.

Utilisation appropriée et conforme à l'emploi prévu

La machine doit être utilisée uniquement pour les travaux pour lesquels elle est conçue, tels qu'ils sont décrits dans la présente notice d'utilisation. Toute autre utilisation ou utilisation supplémentaire n'est pas conforme.

Exemples d'utilisations non conformes :

- Transport de personnes ou d'objets
- Broyage de produits autres que ceux mentionnés ou de produits présentant des propriétés similaires

→ »Domaine d'utilisation de la machine«

- Transmission de force à d'autres objets
- Attelage à des presses à balles non autorisées. Les presses à balles autorisées sont répertoriées dans une liste qui est fournie avec la machine
- Profondeurs de travail avec une garde au sol inférieure à 250 mm
- Toute sorte de travail du sol
- Utilisation de la machine dans une position dans laquelle les outils ne sont pas dirigés vers le sol, par exemple en position verticale

Le fabricant et le concessionnaire déclinent toute responsabilité pour des dommages résultant d'une utilisation non conforme à l'emploi prévu. C'est l'utilisateur qui assume tous les risques.

Connaître la machine

Caractéristiques de la machine

Carter robuste de forme optimisée

Le carter particulièrement robuste est conçu pour des utilisations difficiles et sa forme a été optimisée.

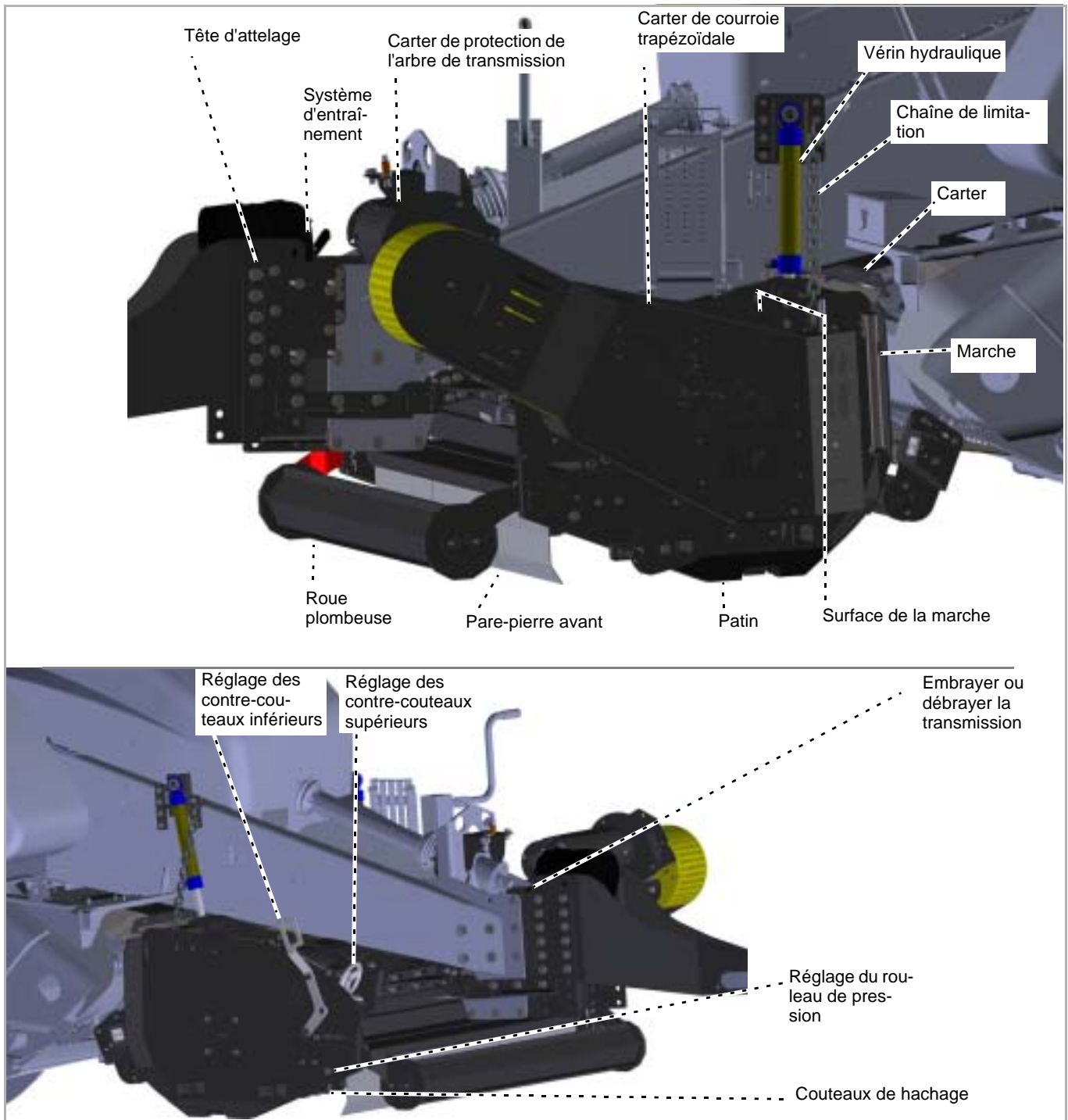
Transmission de force

La force est transmise à un boîtier via un arbre de transmission. Un autre arbre de transmission entraîne alors la courroie trapézoïdale.

Sécurité

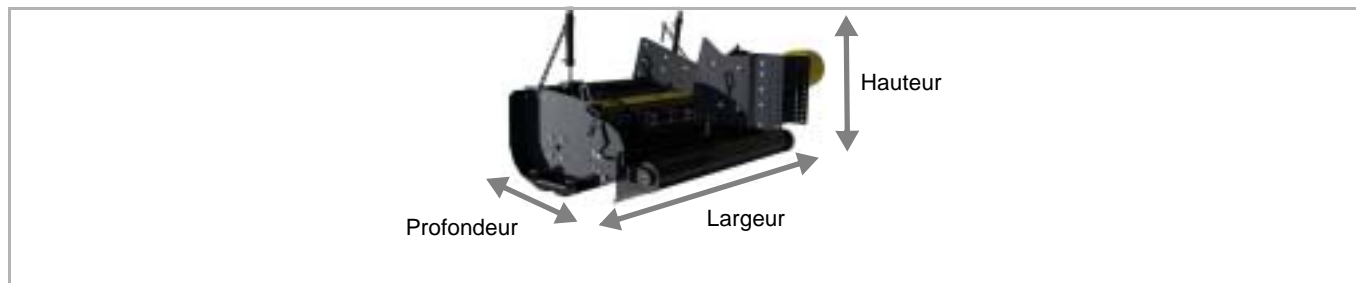
Pour une utilisation offrant une sécurité maximale, la machine est construite dans le respect des dispositions de l'UE et de la Grande-Bretagne.

Désignation des groupes



Connaître la machine

Données techniques



		MZO 200
Hauteur [m]		
Dételée		1,20
Largeur [m]		
Largeur de la machine		2,50
Largeur de travail		2,00
Profondeur [m]		
En position de transport		1,56
Poids total [kg]		
Selon l'équipement, env.		850
Régime de rotation du rotor [tr/min]		
Prise de force 1000 tr/min		3000
Puissance consommée [kW]		
Minimum		80
Maximum admissible		150
Profondeur de travail [mm]		
Minimale au-dessus du sol		250
Maximale au-dessus du sol		500
arbre de transmission		
Type		GE 2400 MZO
Nombre d'outils		
Couteaux de hachage, selon le rotor		44 / 88
Lubrifiants		
Huile pour transmission, 100% synthétique		SAE 75/90
Niveau sonore [db(A)]		
Sur le lieu de travail		< 80
Coloris		
Jaune		RAL 1007
noir		RAL 9005

Contrôlez les accessoires livrés

La machine est livrée complètement montée. Si des éléments ne sont pas montés, adressez-vous à votre concessionnaire.



Ne pas procéder soi-même au montage

Ne procédez pas vous-même au montage, les conditions pour un état conforme de la machine étant les suivantes :

- Respect de l'ordre des opérations de travail
- Respect des tolérances et des couples
- Certification de l'atelier spécialisé par le fabricant

Un montage incorrect peut entraîner des accidents ou des blessures graves voire mortelles.



En cas d'éléments manquants ou endommagés par le transport, faites aussitôt une réclamation auprès de votre concessionnaire, de l'importateur ou du fabricant.

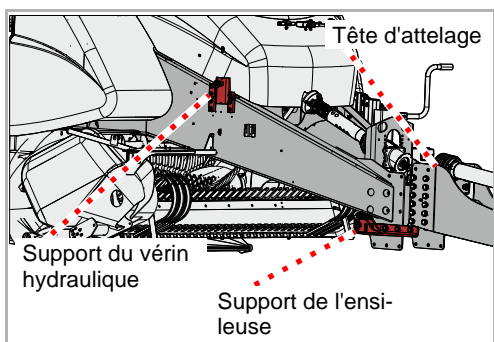
Montage de la machine

Conditions

La presse à balles est préparée par un atelier spécialisé agréé en vue de l'attelage de l'ensileuse. Vous pouvez vérifier les conditions requises :

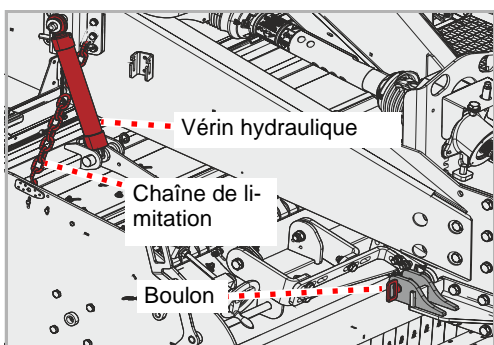
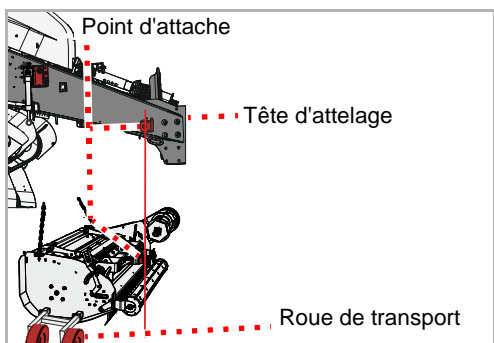
- vous possédez une attestation de l'atelier spécialisé agréé ou du fabricant concernant l'attelage de l'ensileuse
- la presse à balles figure dans la liste des presses à balles autorisées
- La tête d'attelage de la presse à balles est prête pour atteler l'ensileuse.

Lorsque toutes les conditions requises sont satisfaites, vous pouvez atteler l'ensileuse à la presse à balles.



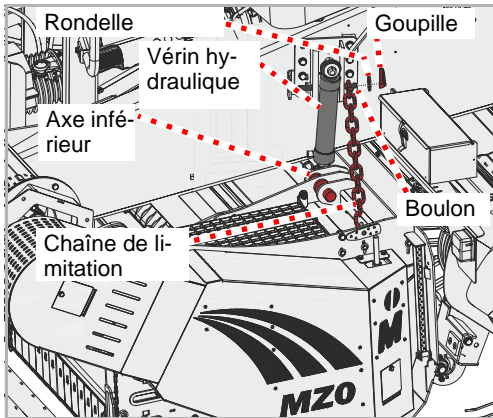
Ensileuse

- ▶ Immobilisez la presse à balles pour empêcher tout déplacement de celle-ci
 - ▶ Relever le timon de la presse à balles au moyen des tiges filetées des béquilles
- Notice d'utilisation de la presse à balles
- ▶ Amenez l'ensileuse sous la tête d'attelage à l'aide des roues de transport. Les points d'attache de l'ensileuse et de la tête d'attelage doivent alors être alignés.



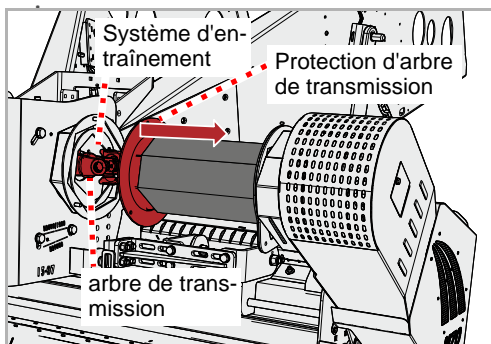
- ▶ Desserrez les boulons de chaque côté de la tête d'attelage
- ▶ Abaissez le timon de la presse à balles au moyen des tiges filetées des béquilles jusqu'à ce que les points d'attache de la tête d'attelage et de l'ensileuse soient réunis. Ajustez éventuellement l'orientation de l'ensileuse.
- ▶ Fixez l'ensileuse au moyen des boulons de chaque côté de la tête d'attelage

Montage de la machine

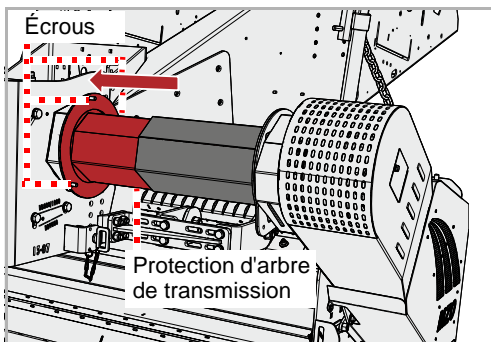


- ▶ Accrochez le vérin hydraulique à l'axe inférieur et sécurisez avec une rondelle et une goupille
- ▶ Accrochez la chaîne de limitation à l'axe et sécurisez avec une rondelle et une goupille
- ▶ Installez le vérin hydraulique et la chaîne de limitation de l'autre côté également
- ▶ Relevez la presse à balles
- ▶ Retirez les roues de transport

arbre de transmis-



- ▶ Déplacez la protection d'arbre de transmission et connectez l'arbre de transmission de l'enséuseuse à la boîte de vitesses. Veillez à bien placer les goupilles d'arrêt.



- ▶ Montez la protection d'arbre de transmission et bloquez avec des écrous

Montage de la machine

Système hydraulique

Il est possible de commander les fonctions suivantes :

Fonction	Couleur du capuchon
Relever ou abaisser la machine	Rouge

- ▶ Raccordez le flexible hydraulique au distributeur hydraulique simple effet

Profondeur de travail

La profondeur de travail peut être réglée à l'aide des chaînes de limitation. La profondeur de travail optimale dépend de la hauteur de l'andain.



Les outils ne doivent pas entrer en contact avec le sol

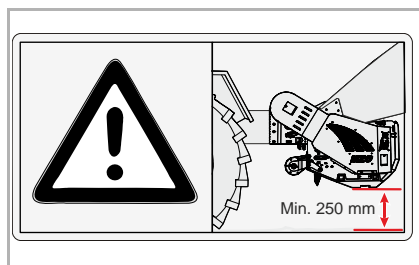
En cas de contact avec le sol, le pare-pierre peut ne plus retenir de manière fiable les pierres ou autres matériaux.

Des projections de matériaux risquent de blesser des personnes, même lorsqu'elles sont situées à l'extérieur de la zone dangereuse.

Distance minimale par rapport au sol 250 mm

Pendant le travail, la distance par rapport au sol ne doit pas être inférieure à 250 mm. En cas de sols très rocailleux, une distance d'au moins 300 mm

Le contact des couteaux avec des pierres peut produire des étincelles et provoquer un incendie.



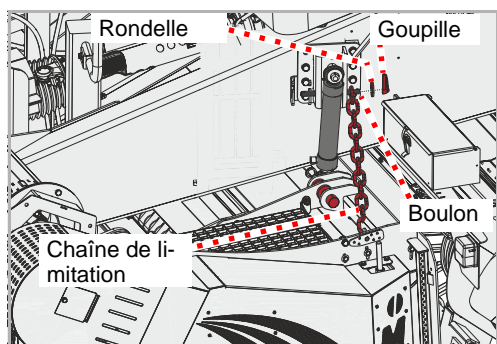
Le réglage des chaînes de limitation doit être identique des deux côtés

Le réglage le plus bas de la profondeur de travail doit être repris sur le côté opposé au moyen des chaînes de limitation.

Si les réglages ne sont pas identiques, une usure excessive peut endommager la machine.

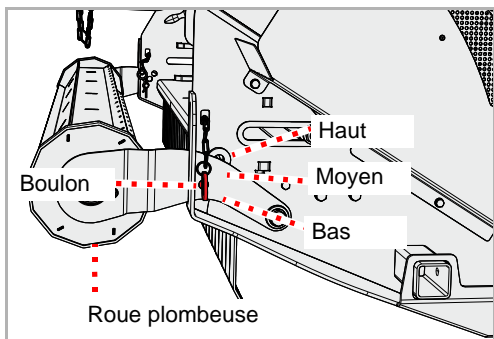
La profondeur de travail est réglée au moyen des deux vérins hydrauliques actionnés par le distributeur du tracteur. La position la plus basse est déterminée à l'aide des chaînes de limitation de chaque côté de l'ensileuse.

- ▶ Immobilisez le tracteur pour empêcher tout déplacement de celui-ci
- ▶ Amenez la presse à balles en position de travail
- ▶ Relevez l'ensileuse au moyen du distributeur du tracteur
- ▶ Retirez la goupille et la rondelle de la chaîne de limitation
- ▶ Accrochez la chaîne de limitation à l'axe en diminuant ou augmentant sa longueur pour obtenir le réglage souhaité et sécurisez avec la rondelle et la goupille
- ▶ Reproduisez le même réglage de l'autre côté de l'ensileuse
- ▶ Réglez la profondeur de travail souhaitée au moyen du distributeur



Préparation

Roue plombeuse



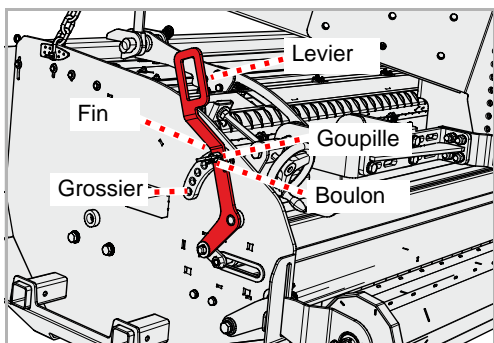
Il est possible de régler le rouleau de pression selon la hauteur de l'an-dain.

- ▶ Retirez les axes de chaque côté de l'ensileuse
- ▶ Régler le rouleau de pression comme souhaité et insérez les axes de chaque côté de l'ensileuse
- ▶ Sécurisez les axes avec une goupille fendue

Contre-couteaux

La longueur des plantes hachées est déterminée à l'aide de contre-couteaux supérieur et inférieur. Le réglage dépend des caractéristiques des plantes. C'est pourquoi vous devrez contrôler le réglage par la suite dans le champ.

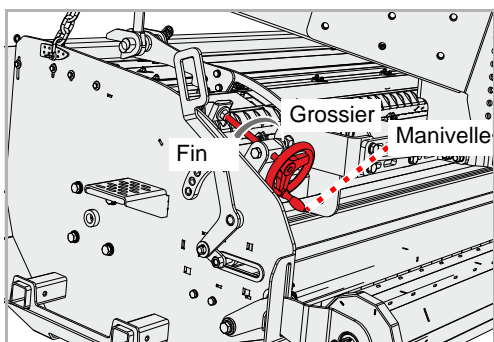
Contre-couteau inférieur



Réglez tout d'abord le contre-couteau inférieur sur un hachage "gros-sier".

- ▶ Enlevez la goupille fendue de l'axe
- ▶ Enlevez l'axe
- ▶ Effectuez le réglage souhaité à l'aide du levier

Contre-couteau supérieur



Réglez tout d'abord le contre-couteau supérieur sur un hachage "gros-sier". Si vous souhaitez un hachage plus fin, réglez le contre-couteau supérieur en déplaçant la manivelle vers "fin".

Si le contre-couteau supérieur est réglé sur "fin" et que la longueur des plantes hachées doit encore être diminuée, ajustez alors le réglage du contre-couteau inférieur en déplaçant le levier vers "fin".

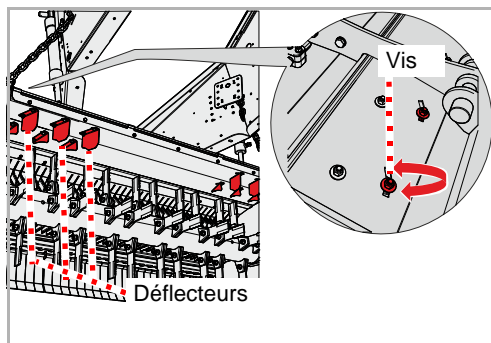
- ▶ Effectuez le réglage souhaité à l'aide de la manivelle

Défecteurs

Les déflecteurs permettent de régler le flux des plantes. Le réglage dépend des caractéristiques des plantes hachées :

- quantité de plantes,
- caractéristiques des plantes, notamment longueur, humidité, résistance
- répartition souhaitée dans les balles

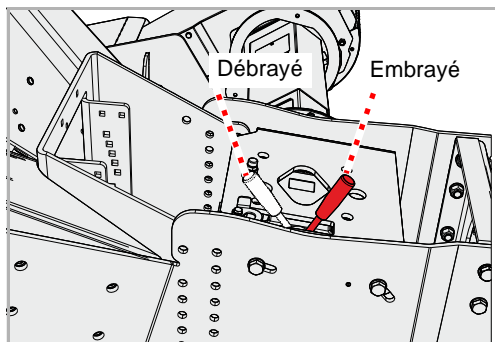
C'est pourquoi vous devrez contrôler le réglage par la suite dans le champ.



- ▶ Desserrez légèrement la vis
- ▶ Réglez la position du déflecteur comme souhaité
- ▶ Resserrez la vis

Trajets sur route

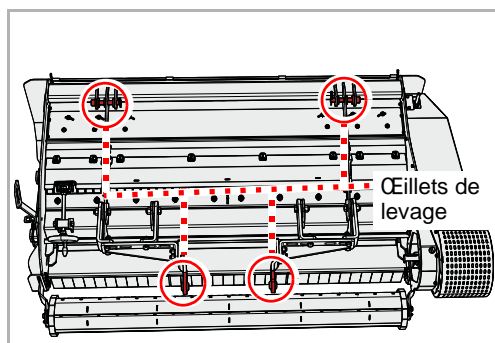
- ▶ Relevez l'ensileuse en position supérieure au moyen du distributeur du tracteur
- ▶ Débrayez la transmission de l'ensileuse



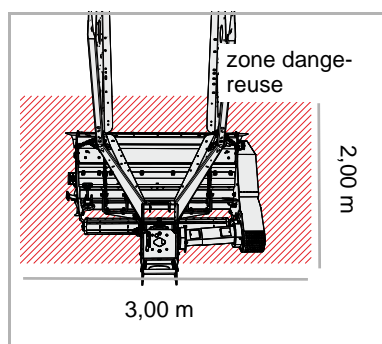
Transport sans at-telage

Pour le transport sur une remorque par exemple, l'ensileuse peut être dételée de la presse à balles. Utilisez uniquement les points indiqués pour la mise en place des équipements de levage. La machine doit être arrêtée de manière appropriée.

- ▶ Stationnement sécurisé de la machine
→ Chapitre »Arrêt et remisage«, paragraphe »Stationnement sécurisé de la machine«, page 33



- ▶ Mettez en place les équipements de levage appropriés au niveau des anneaux de levage
- ▶ Relevez l'ensileuse avec les équipements de levage appropriés et placez-la sur le plateau de chargement
- ▶ Immobilisez ensuite l'ensileuse pour éviter tout glissement



Contrôle de la zone dangereuse

Avant d'abaisser l'ensileuse en position de travail, contrôlez la zone dangereuse de la machine. Veillez à ce que la visibilité soit suffisante. Avant d'abaisser l'ensileuse en position de travail, assurez-vous qu'aucune personne ni aucun objet ne se trouve dans la zone dangereuse.

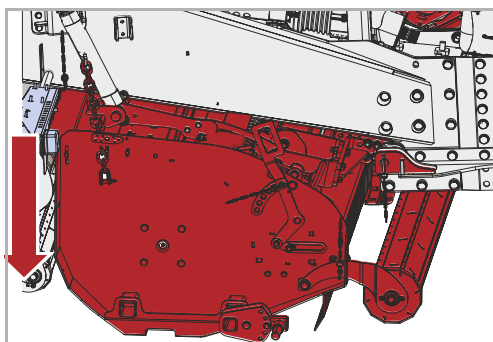
L'abaissement de la machine sans contrôle préalable de la zone dangereuse peut provoquer des accidents graves voire mortels.

Conseils

Ces quelques conseils pourront vous aider à obtenir les résultats que vous attendez de votre ensileuse :

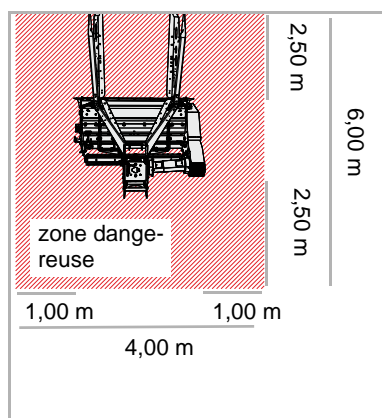
- Traitez des plantes bien sèches. Les plantes humides sont plus difficiles à hacher.
- Activez toujours le système de coupe de la presse à balles lorsque vous utilisez l'ensileuse, notamment en cas de céréales couchées ou d'andains plats. Vous éviterez ainsi que les balles comportent une quantité élevée de plantes non hachées.
- Évitez les andains très plats. En cas d'andains plats, regroupez deux andains.
- Adaptez la vitesse à la quantité de plantes dans l'andain. En cas de quantités importantes, roulez plutôt plus lentement que trop vite.
- A la fin de l'andain, continuez à rouler tout droit jusqu'à ce que l'ensileuse soit parvenue au bout de l'andain.

Position de travail



- ▶ Abaissez l'ensileuse en position de travail au moyen du distributeur du tracteur

Travail



Contrôle de la zone dangereuse

Les dimensions de la zone dangereuse sont les suivantes : 2,50 m, sur les côtés respectivement 1 m. Avant le démarrage, la mise en service, ainsi que pendant le fonctionnement, contrôlez la zone dangereuse de la machine. Veillez à ce que la visibilité soit suffisante. Avant de démarrer, assurez-vous qu'aucune personne ni aucun objet ne se trouve dans la zone dangereuse.

En présence de conditions préalables défavorables, des éléments peuvent être projetés à grande vitesse hors de la machine. La zone dangereuse, en particulier devant et derrière la machine, doit être exempte de personnes, animaux ou objets avant la mise en service. *Toute utilisation de la machine sans contrôle préalable de la zone dangereuse peut provoquer des accidents graves, voire mortels.*

Évaluation de l'exposition aux poussières

Des poussières peuvent se former en cas de sol sec et de plantes sèches. Tenez compte du sens du vent pour éviter de vous exposer aux poussières. Si l'exposition ne peut être évitée, vous pouvez vous protéger en portant un masque antipoussière. Si ces mesures ne suffisent pas, utilisez un tracteur avec une cabine fermée et un filtre antipoussière.

L'exposition aux poussières peut entraîner des affections des voies respiratoires.

Les outils ne doivent pas entrer en contact avec le sol

En cas de contact avec le sol, le pare-pierre peut ne plus retenir de manière fiable les pierres ou autres matériaux.

Des projections de matériaux risquent de blesser des personnes, même lorsqu'elles sont situées à l'extérieur de la zone dangereuse.

Distance minimale par rapport au sol 250 mm

Pendant le travail, la distance par rapport au sol ne doit pas être inférieure à 250 mm. En cas de sols très rocailleux, une distance d'au moins 300 mm

Le contact des couteaux avec des pierres peut produire des étincelles et provoquer un incendie.

Élimination des poussières et des résidus de hachage

Des poussières et des résidus de hachage se déposent sur l'ensileuse et la presse à balles. Nettoyez soigneusement l'ensileuse et la presse à balles tous les jours, voire plus fréquemment en cas d'empoussiérement important et de températures extérieures élevées.

Les poussières et les résidus de hachage peuvent s'enflammer en cas de forte chaleur ou de vol d'étincelles. Des personnes peuvent alors être blessées voire tuées.



Travaillez uniquement vers l'avant

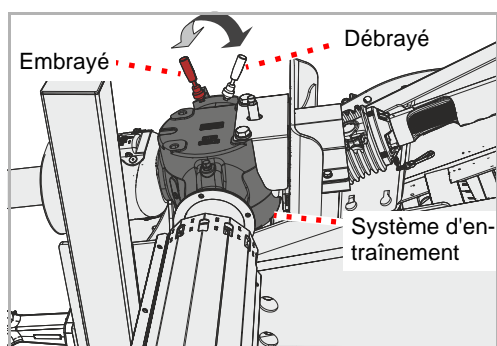
La machine doit se trouver en position de travail uniquement pendant la marche vers l'avant. En marche arrière, la machine doit être en position relevée.

Si la machine est en position de travail en marche arrière, elle peut subir des dommages importants.

Vérifier l'ensileuse en cas de contact avec des corps étrangers

Lorsque l'ensileuse a été en contact avec un corps étranger, vérifiez que celle-ci n'est pas endommagée. Le rotor et les couteaux doivent notamment être vérifiés. Remplacez immédiatement toute pièce endommagée.

L'utilisation de l'ensileuse avec des pièces endommagées peut entraîner l'éjection brutale d'éléments. Des personnes peuvent alors être blessées voire tuées.



- ▶ Embrayez la transmission de l'ensileuse
- ▶ Connectez la prise de force et amenez lentement la machine au régime nominal
- ▶ Progressez, dans un premier temps, à vitesse réduite dans l'andain, puis accélérez lentement. Surveillez en même temps l'ensileuse.

Si l'ensileuse fonctionne difficilement :

- ▶ Réduisez la vitesse de marche
- ▶ Adaptez la vitesse de progression : la vitesse doit être adaptée aux plantes.

Nettoyage et entretien

Nettoyage

Tous les jours



Elimination des poussières et des résidus de hachage

Des poussières et des résidus de hachage se déposent sur l'ensileuse et la presse à balles. Nettoyez soigneusement l'ensileuse et la presse à balles tous les jours, voire plus fréquemment en cas d'empoussiérement important et de températures extérieures élevées.

Les poussières et les résidus de hachage peuvent s'enflammer en cas de forte chaleur ou de vol d'étincelles. Des personnes peuvent alors être blessées voire tuées.

Le nettoyage peut par exemple être effectué avec une balayette.

Après le travail



Nettoyer les paliers uniquement à basse pression

Nettoyez les paliers uniquement avec un jet à basse pression.

Toute pénétration d'eau réduit la durée de vie des paliers.

Vous pouvez par exemple utiliser un nettoyeur haute pression pour le nettoyage. Dans ce cas, ne dirigez jamais le jet d'eau directement sur les autocollants ou sur la plaque signalétique.

Entretien

Pour garantir la longévité de la machine, nous vous recommandons d'appliquer après chaque saison une couche protectrice d'huile au moment du remisage.



N'utilisez que de l'huile agréée et biodégradable, par exemple de l'huile de colza.

Stationnement sécurisé de la machine



Vous pouvez stationner l'ensileuse :

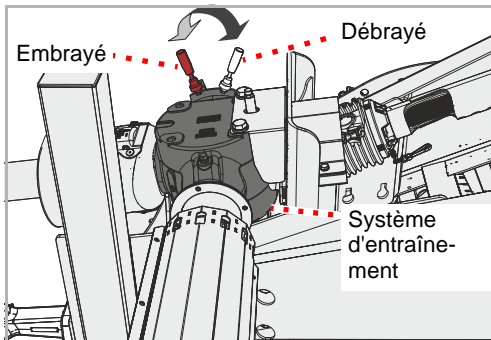
- attelée à la presse à balles
- dételée de la presse à balles

Interdire l'accès des personnes non autorisées à l'emplacement de stationnement

Il convient de choisir un emplacement auquel les personnes non autorisées ne peuvent pas accéder.

Les personnes peuvent se blesser au contact d'éléments de la machine ou en les manipulant.

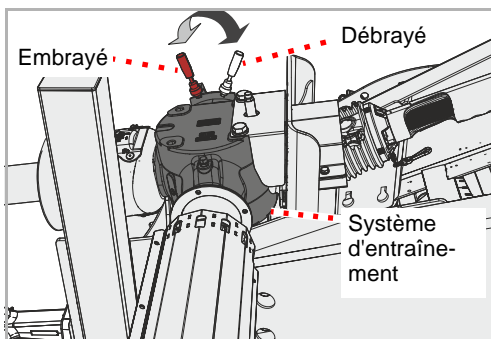
Machine attelée



Exigences concernant l'emplacement de stationnement :

- Zone protégée contre les accès de personnes non autorisées, par exemple enfants en train de jouer
 - ▶ Abaissez l'ensileuse en position inférieure au moyen du distributeur du tracteur
 - ▶ Débrayez la transmission de l'ensileuse
 - ▶ Débranchez le flexible hydraulique raccordé au tracteur
 - ▶ Dételez la presse à balles du tracteur
- Notice d'utilisation de la presse à balles

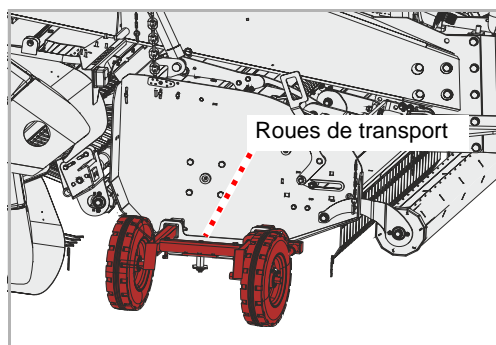
Machine dételée



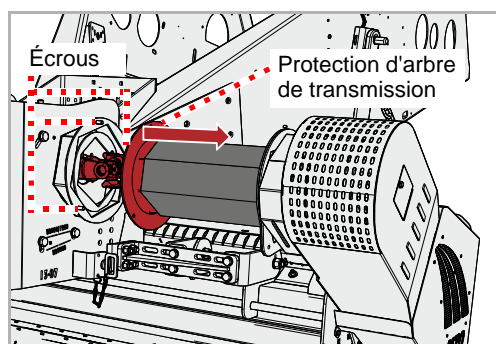
Exigences concernant l'emplacement de stationnement :

- Sol horizontal et ferme
 - Dégagement suffisant de tous les côtés
 - Zone protégée contre les accès de personnes non autorisées, par exemple enfants en train de jouer
 - ▶ Immobilisez le tracteur pour empêcher tout déplacement de celui-ci
 - ▶ Abaissez l'ensileuse en position inférieure au moyen du distributeur du tracteur
 - ▶ Débranchez le flexible hydraulique raccordé au tracteur
 - ▶ Débrayez la transmission de l'ensileuse
 - ▶ Dételez la presse à balles du tracteur et immobilisez-la pour prévenir tout déplacement intempestif
- Notice d'utilisation de la presse à balles

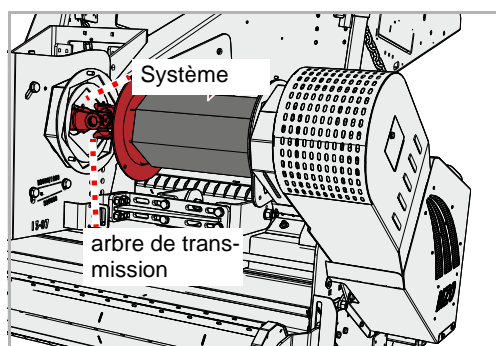
Arrêt et remisage



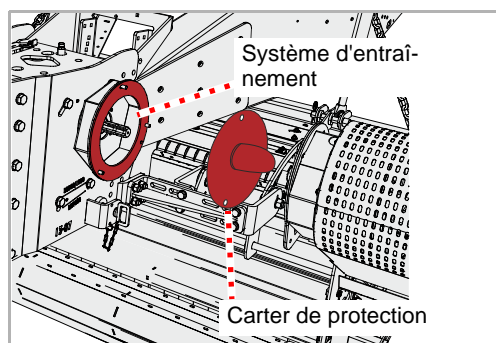
- ▶ Installez les roues de transport de chaque côté de l'ensileuse
- ▶ Abaissez la presse à balles au moyen des tiges filetées du timon jusqu'à ce que les roues de transport de l'ensileuse soient en contact avec le sol



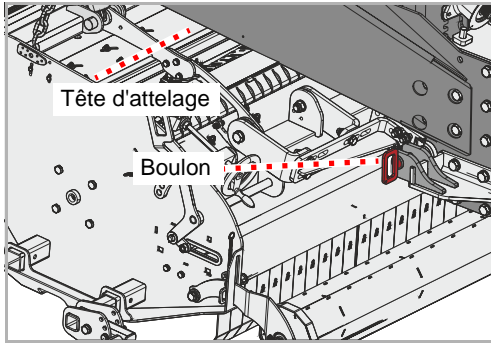
- ▶ Retirez les écrous de la protection d'arbre de transmission et déplacez la protection d'arbre de transmission



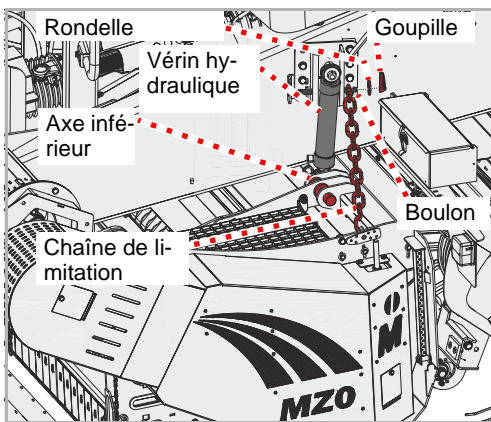
- ▶ Déconnectez l'arbre de transmission de l'ensileuse de la boîte de vitesses



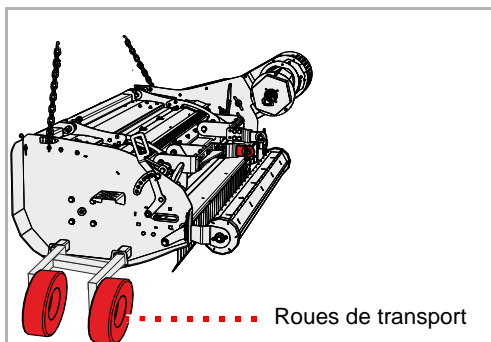
- ▶ Placez le carter de protection sur la boîte de vitesses et fixez-le avec les écrous



- ▶ Retirez les axes de chaque côté de la tête d'attelage



- ▶ Retirez le vérin hydraulique de l'axe inférieur
 - ▶ Détachez le vérin hydraulique de l'axe inférieur de l'autre côté également
 - ▶ Décrochez la chaîne de limitation de l'axe
 - ▶ Décrochez la chaîne de limitation de l'axe de l'autre côté également
 - ▶ Relevez la presse à balles au moyen des tiges filetées du timon
- L'ensileuse est à présent dételée de la presse à balles



- ▶ Stationnez l'ensileuse à l'emplacement prévu

Remisage de la machine

La machine nettoyée doit être remise dans un endroit sec, sur une surface horizontale et ferme.

→ Paragraphe »Stationnement sécurisé de la machine«, page 33



Appliquez une couche protectrice d'huile au moment du remisage. N'utilisez que de l'huile agréée et biodégradable, par exemple de l'huile de colza.

→ Chapitre »Nettoyage et entretien«, starting at page 32

Pour votre sécurité

Consignes de sécurité particulières



Conditions préalables pour les travaux de maintenance

Exécutez les travaux de maintenance uniquement si vous avez les connaissances nécessaires pour ce faire et si vous disposez de l'outillage approprié.

Des connaissances insuffisantes ou un outillage inapproprié peuvent conduire à des accidents.

Protéger la machine contre une mise en service involontaire

Procédez à des travaux de maintenance ou à la réparation de dysfonctionnements sur la machine attelée uniquement dans les cas suivants :

- Prise de force débrayée
- Moteur coupé
- Clé de contact retirée

Une mise en service par inadvertance peut conduire à de graves accidents.



travail de soudage

Les travaux de soudage doivent uniquement être effectués par des personnes formées à ces tâches et celles-ci doivent, par ailleurs, disposer de connaissances spécialisées en réparation des engins agricoles. Les travaux de soudage susceptibles d'avoir une incidence négative sur la structure de la machine sont interdits.

Des travaux de soudage mal exécutés peuvent affecter le bon fonctionnement de la machine, voire détruire celle-ci. En cas de doute, contactez votre concessionnaire avant d'effectuer des travaux de soudage

Utiliser des pièces de rechange présentant les mêmes caractéristiques

De nombreuses pièces présentent des propriétés déterminantes pour la stabilité et le bon fonctionnement de la machine.

En cas de remplacement de composants, il convient de s'assurer de la conformité de leurs dimensions, de leur résistance et de la qualité des matériaux employés. Nous recommandons d'employer exclusivement des pièces de rechange d'origine.

L'utilisation de pièces de rechange non conformes aux exigences peut aboutir à un endommagement de la machine ou à un travail de qualité médiocre.

Mesures de protection pour la manipulation d'huiles ou de lubrifiants



Les additifs présents dans les huiles et lubrifiants peuvent, dans certaines circonstances, être nocifs sur la santé. Les fabricants n'étant pas tenus d'identifier ces dangers, respectez impérativement les points suivants :

Éviter tout contact avec la peau

Évitez tout contact de la peau avec ces produits.

Un contact avec la peau peut entraîner des lésions cutanées.

Protéger la peau

Lorsque vous manipulez des huiles ou des lubrifiants, protégez la peau en appliquant une crème protectrice ou en portant des gants imperméables à l'huile et aux lubrifiants.

Les huiles peuvent nuire à la santé.

Ne pas utiliser d'huile pour le nettoyage

N'utilisez jamais les huiles et les lubrifiants pour vous nettoyer les mains !

Des copeaux et matériaux abrasifs présents dans ces liquides peuvent également entraîner des blessures.

Retirer les vêtements souillés

Retirez le plus vite possible les vêtements fortement souillés d'huile.

Les huiles peuvent nuire à la santé.



- Collectez les huiles usagées et procédez à leur élimination conformément à la législation en vigueur
- En cas de lésions cutanées dues à des huiles ou lubrifiants, consultez immédiatement un médecin

Généralités

Ces consignes se rapportent aux travaux de maintenance courants. Pour tous les travaux de maintenance, la machine doit être immobilisée en position de travail. Si la position de transport est nécessaire, vous trouverez des consignes correspondantes concernant les travaux de maintenance en question.



Travaux réalisés avec la pompe à graisse :

Lubrifiez en actionnant 1 - 2 fois la pompe à graisse. Si vous ressentez une résistance au deuxième actionnement de la pompe à graisse, ne procédez plus au deuxième actionnement.

Un excès de graisse écarte les paliers. De la poussière et de la saleté pourraient alors pénétrer dans les paliers et entraîner leur usure prématurée.

Maintenance

Principes de base

Ce tableau explique brièvement les principaux concepts relatifs à la maintenance.

Travail	Exécution
Graisser	<ul style="list-style-type: none">• Appliquer de la graisse sur les surfaces de glissement avec un pinceau
Lubrifier	<ul style="list-style-type: none">• Sauf indication contraire, 1 - 2 actionnements de la pompe à graisse suffisent normalement
Huiler	<ul style="list-style-type: none">• Sauf indication contraire, utiliser exclusivement des huiles végétales, telles que l'huile de colza• Les huiles minérales ne sont pas appropriées• L'emploi d'huiles usagées met votre santé en danger et est également strictement interdit
Remplacement	<ul style="list-style-type: none">• Remplacez la pièce concernée en respectant les instructions contenues dans le chapitre »Maintenance«
Contrôle	<ul style="list-style-type: none">• Un contrôle est parfois nécessaire lorsque vous remplacez la pièce concernée
Respecter les intervalles de maintenance	<ul style="list-style-type: none">• Toutes les données se rapportent à une utilisation moyenne de la machine• En cas de charge plus importante, raccourcissez en conséquence les intervalles de maintenance, par ex. dans le cas d'entreprises de travaux agricoles• Des intervalles de maintenance plus rapprochés sont également possibles en cas de conditions de travail extrêmes. Exemples de conditions de travail extrêmes : formation importante de poussière ou températures extérieures élevées

Travailler sur la presse à balles



Si vous souhaitez utiliser l'ensileuse comme marchepied pour les travaux de réglage, de maintenance ou de réparation sur la presse à balles, veuillez tenir compte des points suivants :

Travaux d'entretien uniquement en position de travail

Avant d'effectuer des travaux d'entretien, toujours abaisser la machine en position de travail.

Une garde au sol trop élevée peut entraîner des blessures par chute.

Assurez-vous que l'ensileuse soit en position horizontale

Choisissez une surface plane pour la presse à balles et l'ensileuse.

Une surface en pente peut entraîner des blessures par glissade.

Enlevez la saleté des surfaces de la marche

Enlevez les résidus d'ensilage et autres saletés des zones que vous devez fouler.

Les saletés et les restes d'ensilage peuvent provoquer des blessures par glissade.

Nettoyez les chaussures sales

Veillez à ce que vos chaussures soient propres et solides. Nettoyez particulièrement les semelles des chaussures des résidus de terre ou autres saletés.

Les chaussures sales peuvent provoquer des blessures par glissades

N'utilisez que des surfaces de marche prévues à cet effet

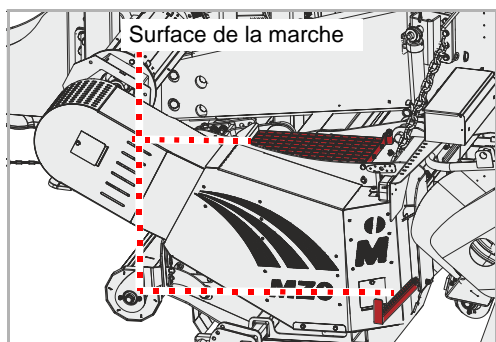
N'utilisez que des surfaces de marche prévues à cet effet sur l'ensileuse.

L'utilisation d'autres parties de la machine comme surfaces de marche peut entraîner des blessures par glissade.

Position de travail ergonomique et sûre

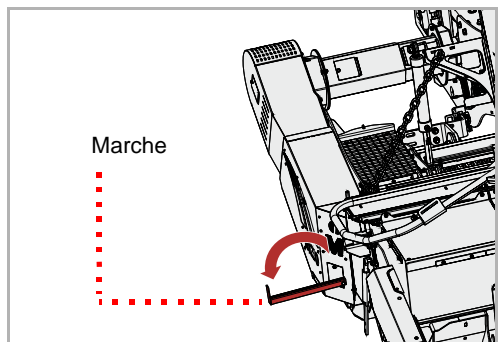
Assurer une position de travail ergonomique et sûre pour tous les travaux. Les surfaces sont petites et entourées d'obstacles. Tenez-en compte lorsque vous êtes en mesure d'effectuer des travaux. N'effectuez que les travaux pour lesquels une position debout sûre est garantie.

Une position de travail dangereuse peut entraîner des accidents par chute.



Maintenance

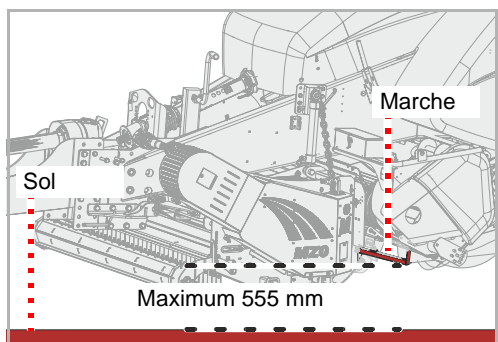
Marche



- ▶ Déployez la marche

La garde au sol de la marche doit être au maximum de 550 mm.

- ▶ Réglez la hauteur de l'ensileuse à l'aide de l'unité de commande sur le tracteur



Une fois les travaux terminés :

- ▶ Rabattez la marche et assurez-vous qu'elle soit encliquetée correctement

Assemblages vissés

Resserrage des vis

Toutes les vis doivent être resserrées :

- Après les premières heures de service
- Selon la fréquence d'utilisation
- Au moins une fois par saison

Couples de serrage en général

Serrez tous les assemblages vissés conformément aux indications fournies dans le tableau. Si d'autres couples de serrage sont nécessaires, ils sont indiqués dans le chapitre »Maintenance«. La qualité minimale des vis est « 8.8 ».

Taille de vis	Qualité des vis		
	„8.8“	„10.9“	„12.9“
	Couples de serrage en Nm		
M6	9,9	14	17
M8	24	34	41
M10	48	68	81
M12	85	120	145
M16	210	290	350
M20	425	610	710
M24	730	1050	1220

Maintenance

Intervalles de maintenance et travaux de réglage

Les indications font référence à une utilisation moyenne de la machine, dans des conditions normales. En cas de charge plus importante, par exemple dans le cas d'entreprises de travaux agricoles, ou lors de conditions de travail extrêmes (par ex., niveaux de poussière élevés), raccourcissez en conséquence les intervalles de maintenance.

	Après les premières heures de service	Tous les jours	Après 25 heures de service	Après 50 heures de service	Une fois par saison	En cas de besoin	En cas d'usure	Lubrifier / huiler / graisser	Contrôle	Remplacement	Nettoyer
Général											
Resserrer toutes les vis	•					•					
Contrôle visuel	•	•									
Palier		•				•		•			
Points de rotation		•							•		
Système hydraulique											
Tuyaux hydrauliques Tous les 6 ans										•	
Tuyaux hydrauliques Généralement						•	•			•	
Vérin hydraulique		•		•		•		•	•		
Outils											
Fixations sur le rotor		•							•		
État, usure		•							•		•
Divers											
Paliers du rotor		•						•			
Paliers du rouleau		•						•			
Articulations et axes			•					•			
arbre de transmission Carter de protection		• •				• •		• •	• •	• •	• •
Huile de transmission		•			•				•		•

travaux de lubrification

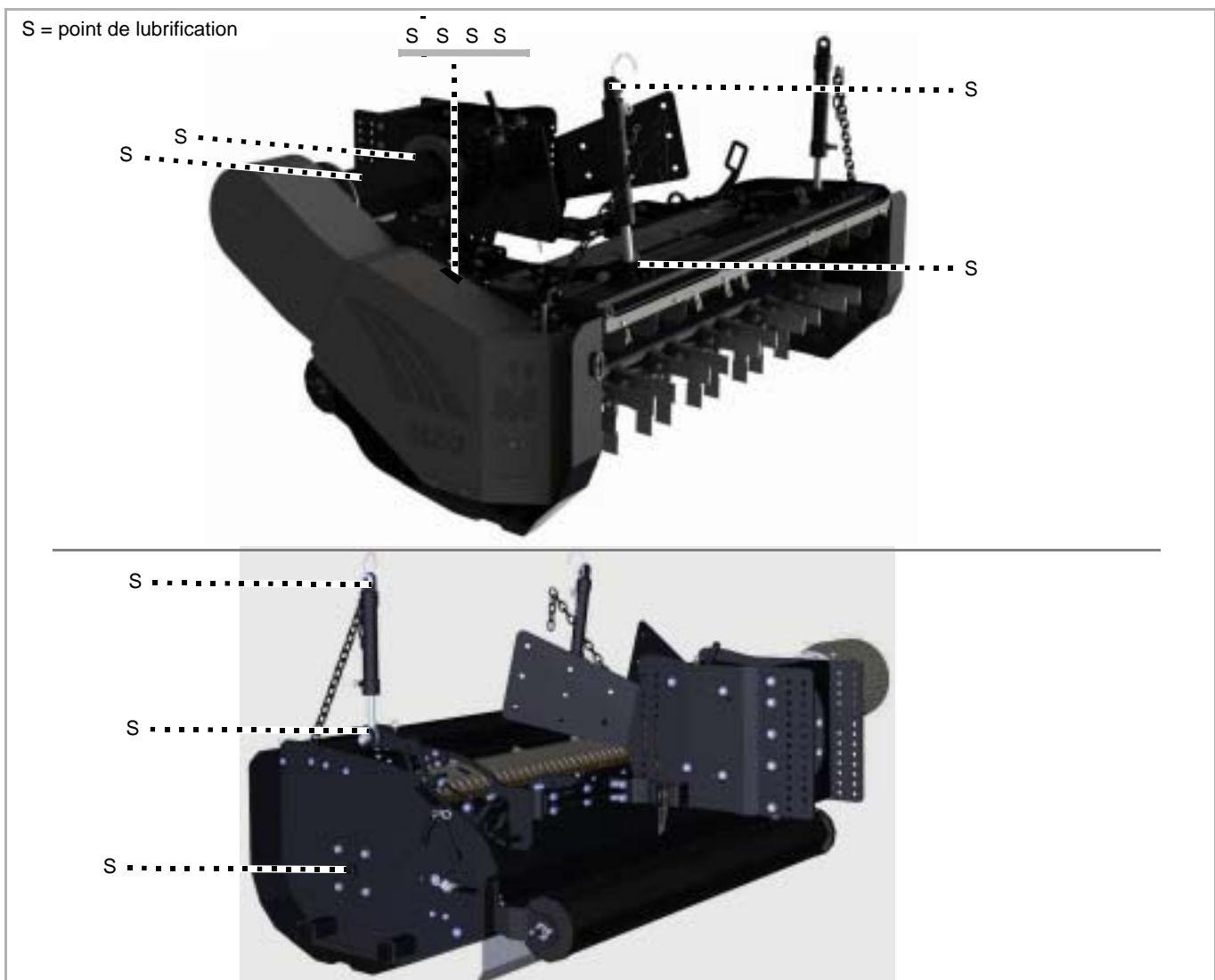
Lubrifier les paliers

Lubrifier régulièrement les paliers. 1 - 2 actionnements de la pompe à graisse suffisent

- conformément au tableau de maintenance
- après une utilisation intensive
- Au moins une fois par saison

Ne lubrifiez pas les paliers sans entretien.

Vue d'ensemble des points de lubrification



Autres points de lubrification

En principe :

- Votre machine peut comporter d'autres points de lubrification que ceux mentionnés dans la présente notice d'utilisation.
- Les points de lubrification se trouvent, en principe, sur les articulations ou paliers. C'est pourquoi nous vous recommandons d'inspecter l'ensemble de la machine pour repérer ces points de lubrification.



L'emplacement du graisseur est généralement indiqué sur une pièce comme exemple. S'il existe plusieurs pièces du même type, vous devez lubrifier, en conséquence, les graisseurs sur chaque pièce.

arbre de transmission

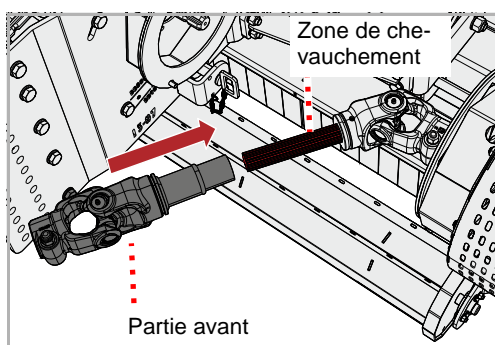
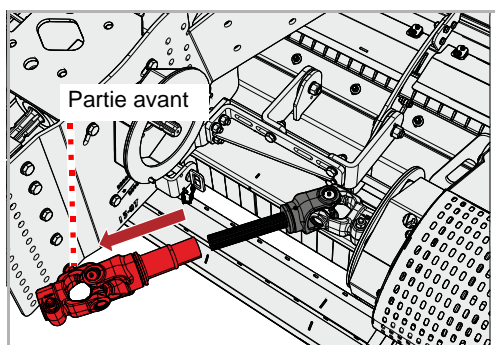
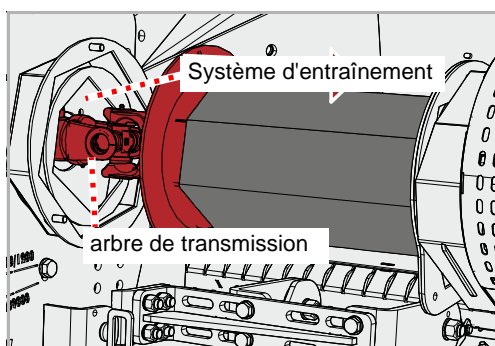
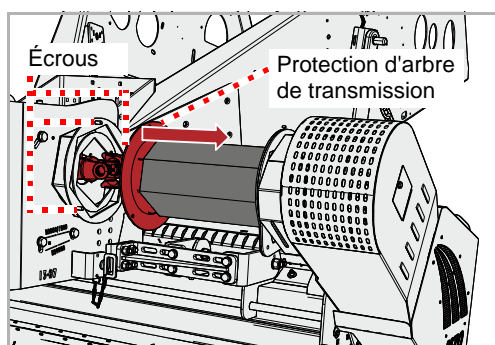
Les arbres de transmission sont soumis à de fortes contraintes. Par conséquent, un entretien régulier est décisif pour leur durée de vie. Seules les opérations les plus importantes sont mentionnées dans la présente notice d'utilisation.

Pour les opérations de maintenance complète concernant l'arbre de transmission :
→ Manuel d'utilisation de l'arbre de transmission

Contrôle

Toutes les 60 heures de service

- ▶ Contrôlez l'encrassement de l'arbre de transmission et, le cas échéant, nettoyez-le. De la poussière combinée à de l'huile et de la graisse peut aboutir à une usure élevée
- ▶ Retirez les écrous de la protection d'arbre de transmission et déplacez la protection d'arbre de transmission



Si l'arbre de transmission est fortement encrassé :

- ▶ Déconnectez l'arbre de transmission de l'ensileuse de la boîte de vitesses
- ▶ Retirez la partie avant de l'arbre de transmission
- ▶ Nettoyez l'arbre de transmission
- ▶ Graissez la zone de chevauchement
- ▶ Replacez la partie avant de l'arbre de transmission

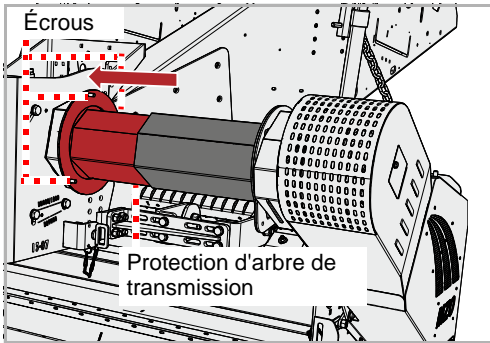
Maintenance

- ▶ Contrôlez l'absence de signes d'usure au niveau des joints de cardan de l'arbre de transmission

Si les joints de cardan sont fortement usés :

- ▶ Remplacez les joints de cardan
- Manuel d'utilisation de l'arbre de transmission

- ▶ Montez la protection d'arbre de transmission et bloquez avec des écrous

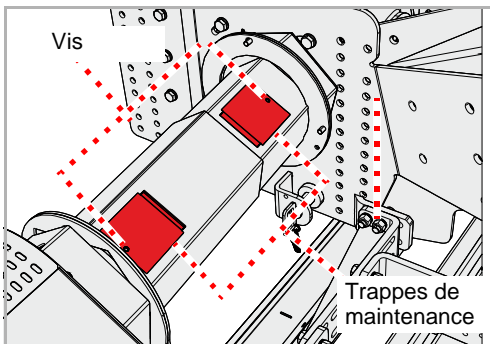


Lubrifier

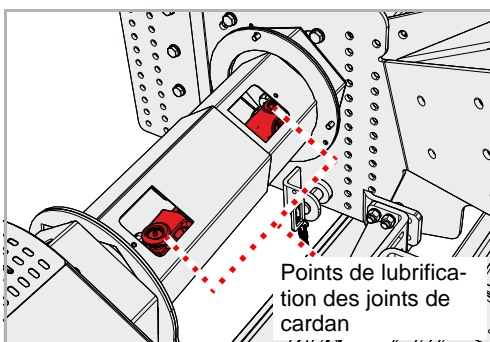
Toutes les 50 heures de service

En cas de charge importante ou de conditions de travail extrêmes, notamment en cas de niveaux de poussière élevés, une lubrification plus fréquente est nécessaire.

- ▶ Retirez les vis des trappes de maintenance
- ▶ Ouvrez les trappes de maintenance



- ▶ Lubrifiez le joint de cardan en actionnant une à deux fois la pompe à graisse
- ▶ Refermez les trappes de maintenance et sécurisez-les avec les vis

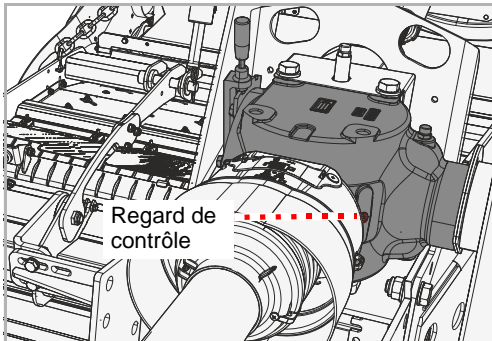


Huile de transmission

L'huile pour transmission doit être conforme à la spécification.
→ Chapitre »Connaître la machine«, paragraphe »Données techniques«, page 20

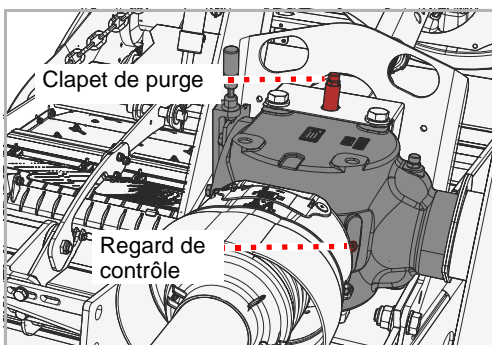
Contrôle

2 fois par saison



- ▶ Desserrez la vis au niveau du regard de contrôle au moyen d'une clé six pans creux et retirez-la
- ▶ Contrôlez le niveau d'huile. Le niveau d'huile doit atteindre le bord inférieur du regard de contrôle.
- ▶ Remettez en place la vis du regard de contrôle

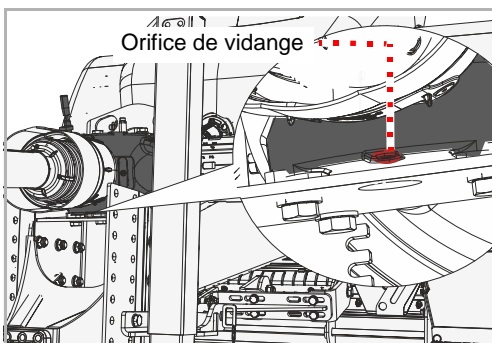
Faire l'appoint



- ▶ Desserrez la vis au niveau du regard de contrôle au moyen d'une clé six pans creux et retirez-la
- ▶ Dévissez la soupape de purge
- ▶ Au moyen d'un entonnoir, faites l'appoint en huile pour transmission de la spécification appropriée, jusqu'à ce que le niveau atteigne le bord inférieur du regard de contrôle
- ▶ Remettez en place la vis du regard de contrôle
- ▶ Revissez la soupape de purge

Remplacement

1 fois par saison



- ▶ Placez le bac de vidange d'huile usagée sous l'orifice de vidange
 - ▶ Desserrez la vis au niveau de l'orifice de vidange au moyen d'une clé six pans creux et retirez-la
 - ▶ Laissez l'huile s'écouler complètement
 - ▶ Remettez en place la vis sur l'orifice de vidange
 - ▶ Faites l'appoint en huile pour transmission neuve
- Paragraphe »Faire l'appoint«

Couteaux de hachage

En cas de besoin

Les couteaux de hachage doivent être remplacés dans les cas suivants :

- Ils sont endommagés
- Ils sont fortement usés
- L'alésage des couteaux de hachage est usé
- La vis de fixation ou l'écrou de fixation est usé

Il est important que le rotor tourne sans balourd. C'est pourquoi il faut respecter les points suivants :

- Remplacez systématiquement les couteaux de hachage par des couteaux du même type
- Les couteaux de hachage en vis-à-vis doivent être remplacés en même temps
- En cas d'usure, remplacez dans le meilleur des cas l'ensemble des couteaux de hachage



Immobiliser la machine

Les travaux doivent être réalisés uniquement sur une machine immobilisée et qui ne peut donc pas bouger ou s'abaisser. Pour empêcher l'abaissement, il est par exemple possible d'utiliser des béquilles de stationnement homologuées de dimensions suffisantes.

Si la machine n'est pas immobilisée et peut se déplacer ou s'abaisser, il peut en résulter des accidents graves ou mortels.

Nouveaux outils – Nouvelles vis et nouveaux écrous

En cas de remplacement des outils, les vis et les écrous doivent être également remplacés.

Si les vis et les écrous ne sont pas remplacés, les vis usées peuvent se rompre. Les outils risquent alors de se détacher pendant le travail et d'être projetés. Des personnes, même situées à l'extérieur de la zone dangereuse, peuvent être sévèrement blessées voire tuées.

- ▶ Immobilisez la machine pour l'empêcher de bouger ou de s'abaisser
- ▶ Desserrez l'écrou et retirez la vis
- ▶ Retirez l'ancien couteau de hachage
- ▶ Déposez la douille et vérifiez que celle-ci n'est pas endommagée

Si la douille est endommagée ou usée

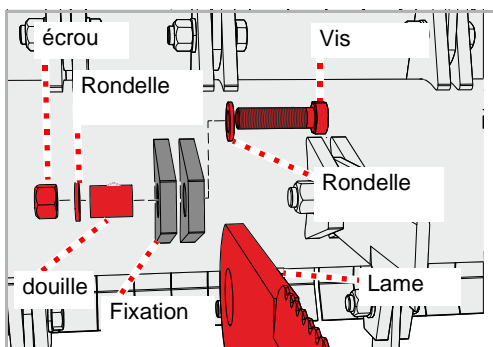
- ▶ Remplacez la douille

- ▶ Remplacez la douille
- ▶ Vérifiez que la vis n'est pas endommagée

Si la vis est endommagée ou usée

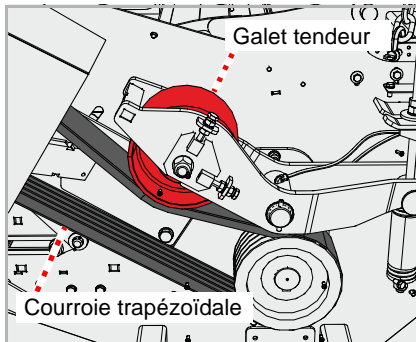
- ▶ Remplacez la vis

- ▶ Montez le nouveau couteau de hachage
- ▶ Introduisez la vis avec la rondelle et bloquez avec un écrou neuf



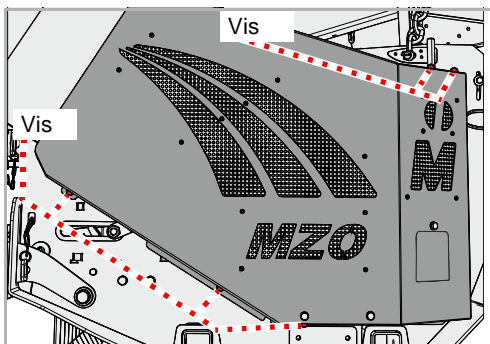
Courroie trapézoïdale

En cas de besoin



La courroie trapézoïdale est tendue au moyen d'un galet tendeur. En cas de tension insuffisante de la courroie trapézoïdale, celle-ci doit être retendue. Si la courroie trapézoïdale présente des entailles ou est endommagée, il faut la remplacer.

Contrôle



Pour effectuer ce contrôle, vous devez déposer le carter.

- ▶ Retirez les vis et déposez le carter
- ▶ Vérifiez l'absence de dommages au niveau de la courroie trapézoïdale
- ▶ Remettez en place le carter

Remplacement

Si la courroie trapézoïdale présente des entailles ou autres dommages, il faut la remplacer.



Une courroie trapézoïdale qui a été retendue ou remplacée doit être disposée de manière précise, c'est pourquoi il est recommandé de confier cette tâche à un atelier spécialisé.

Élimination des dysfonctionnements

Il est souvent possible d'éliminer facilement et rapidement les dysfonctionnements. En cas de problèmes hydrauliques, vérifiez d'abord les points suivants :

- Les flexibles hydrauliques sont-ils correctement branchés ?
- Le distributeur du tracteur est-il défectueux ?
Si tel est le cas, adressez-vous à votre concessionnaire.
- La pompe hydraulique du tracteur est-elle défectueuse ?
Si tel est le cas, adressez-vous à votre concessionnaire.

Avant de contacter le service après-vente, veuillez vérifier, à l'aide des tableaux suivants, si vous pouvez remédier au dysfonctionnement.

Dysfonctionnement	Cause	Remède
Fortes vibrations et niveau sonore élevé	Les outils sont usés	Remplacez les outils
	Il manque un ou plusieurs outils	Remplacez les outils
	Les outils sont endommagés	Remplacez les outils
	Les paliers du rotor sont usés	Procédez au remplacement des paliers ou roulements
	Des corps étrangers sont enroulés autour du rotor, par exemple fil de fer	Éliminer les corps étrangers
	Les outils se sont desserrés	Serrez les écrous des vis
	Le régime de la prise de force n'est pas réglé correctement	Réglez le régime approprié pour la prise de force
	Le rotor est mal équilibré	Faire contrôler l'équilibrage et demander le cas échéant un nouvel équilibrage du rotor
Usure accélérée des outils	La profondeur de travail des outils est trop grande	Réglez correctement la profondeur de travail
Coupe manquant de netteté et répartition inégale du produit de coupe	Vitesse d'avance trop élevée	Réduire la vitesse d'avance
	La profondeur de travail des outils est trop grande	Réglez correctement la profondeur de travail
	La profondeur de travail des outils est trop réduite	Réglez correctement la profondeur de travail
	Courroie trapézoïdale usée	Faire remplacer la courroie d'entraînement dans un atelier spécialisé
	Tension insuffisante de la courroie trapézoïdale	Faire contrôler la tension de la courroie dans un atelier spécialisé pour la retendre si besoin
	Le régime de la prise de force du tracteur est trop faible	Augmenter le régime
	Les outils sont usés	Remplacez les outils
	Les lames de guidage sont mal réglées	Régler correctement les lames de guidage
	La machine n'est pas parallèle au sol	Réglez correctement la machine

Élimination des dysfonctionnements

Dysfonctionnement	Cause	Remède
Le rotor ne tourne pas	Le rotor est bloqué par des corps étrangers	Retirer les corps étrangers
	La transmission est débrayée	Embrayer la transmission
L'arbre de transmission tourne, mais pas le rotor	Courroie trapézoïdale cassée	Remplacez la courroie trapézoïdale
Bruits inhabituels au niveau de l'arbre de transmission	Lubrification insuffisante	Lubrifier l'arbre de transmission
Surchauffe de la transmission	Mauvaise spécification d'huile	Vidanger l'huile et sélectionner la bonne spécification d'huile
	Huile usagée	Vidanger l'huile
	Niveau d'huile trop bas	Faire l'appoint en huile jusqu'au bord inférieur du regard de contrôle
	Surcharge de la machine	Maintenir le régime dans la plage appropriée, adapter la vitesse d'avance pendant le travail, maintenir la plage de puissance (éviter la végétation ou les branches trop épaisses)
Usure importante de la courroie trapézoïdale La courroie trapézoïdale est chaude Mauvaise transmission de force	La profondeur de travail des outils est trop grande et ils sont au contact du sol	Réglez correctement la profondeur de travail
	Les poulies ne sont pas parallèles	Procédez au réglage approprié des poulies
	La courroie trapézoïdale est usée	Faire remplacer la courroie d'entraînement dans un atelier spécialisé
	La courroie trapézoïdale n'est pas tendue	Vérifiez le tendeur
Fuite d'huile au niveau de la transmission	Joints d'étanchéité usés ou endommagés	Procédez au remplacement des joints d'étanchéité
Rupture d'organes de commande	La machine a démarré de manière brutale ou est bloquée par des corps étrangers	Procédez au remplacement de l'organe de commande défaillant. Démarrez la machine lentement.

Mise au rebut de la machine

En fin de vie, la machine doit être mise au rebut conformément aux prescriptions en vigueur. Respectez, dans ce cas, les directives de mise au rebut actuellement en vigueur.

Pièce en métal

Toutes les pièces peuvent être déposées dans une borne de récupération des vieux métaux.

Pièces plastiques

Toutes les pièces plastiques sont marquées et réutilisables.

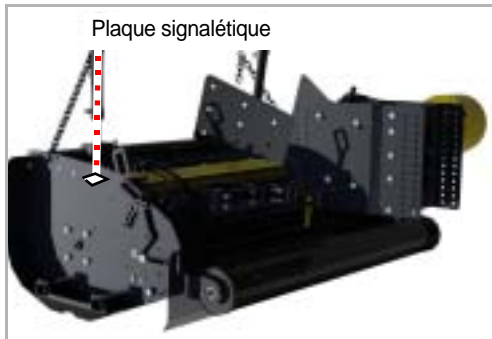
Huile

L'huile du système hydraulique peut être récupérée dans un récipient approprié et mise au rebut dans un centre de récupération des huiles usagées.

Déclaration d'incorporation CE

Conformité aux directives CE
2006/42/EG

Müthing GmbH & Co. KG Soest
Am Silberg 23
D-59494 Soest



déclare sous sa seule responsabilité que le produit suivant est conforme à la directive CE 2006/42/CE :

MZO 200 et équipements supplémentaires

Sélection des normes harmonisées :

- DIN EN ISO 4254-1
- DIN EN ISO 4254-12
- EN 13524

Les exigences essentielles de l'Annexe I de la directive "Machines" 2006/42/CE qui sont détaillées ci-après sont appliquées et respectées : La quasi-machine ne doit pas être mise en service avant que la machine finale dans laquelle elle doit être incorporée ait été déclarée conforme aux dispositions pertinentes de la directive "Machines".

Le dossier technique spécifique a été constitué conformément à l'annexe VII partie B de la directive "Machines" 2006/42/CE et sera présenté en cas de demande dûment motivée des autorités nationales compétentes.

Soest, le 28.10.2022



Andreas Rohde
Gérant, habilité pour l'élaboration de la documentation technique

Copie de la plaque signalétique / saisie du numéro de série

Type de machine: Hachoir à paille porté

Nom de la machine :

Largeur de travail :

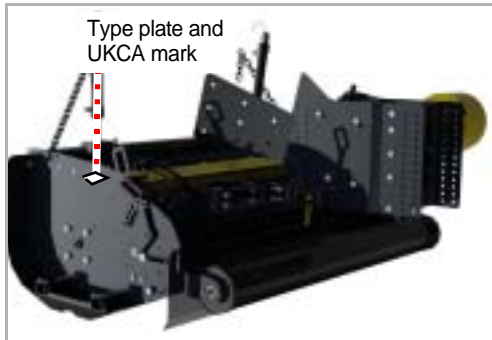
Numéro de série :

Année de construction :

UK Declaration of Incorporation

UKCA

Müthing GmbH & Co. KG Soest
Am Silberg 23
D-59494 Soest
Germany



declares under sole responsibility that the machine conforms with the following directives:

- Supply of Machinery (Safety) Regulations 2008

Assorted samples of harmonized standards:

Machine designation	MU-MZO 200 and additional equipment
---------------------	-------------------------------------

The following essential requirements of the Annex to the Supply of Machinery (Safety) Regulations 2008 are applied and complied with:

General principles	1.1.2.-1.1.6
Protective measures against mechanical hazards	1.3.1-1.3.4; 1.3.7-1.3.8
Requirements for protective devices	1.4.1-1.4.2
Risks due to other hazards	1.5.1-1.5.2; 1.5.4; 1.5.6; 1.5.8; 1.5.15;
Maintenance	1.6.1; 1.6.3; 1.6.4-1.6.5
Information	1.7.1-1.7.4

The machine may only be put into operation if it has been installed on an approved mulcher by a specialist workshop.

The special technical documents corresponding to the machine have been created according to Annex VII, Part B.

Soest, 28.10.2022

Andreas Rohde
 CEO and authorised person for compiling technical documentation

Copy of the type plate/serial number entry

Type of machine: Straw chopper attachment

Model:

Working Width:

Machine ID:

Production Year:

MU-MZO

A			
Assemblages vissés	41		
Autocollants, voir Pictogrammes de sécurité			
C			
Caractéristiques	18		
Couples de serrage			
Général	41		
D			
Déclaration de conformité	53		
Domaines d'utilisation	17		
Couteaux M montés sur manille en carbure	17		
Données techniques	20		
Dysfonctionnements	50		
E			
employeur	8		
ensembles	19		
Entretien	32		
F			
Formation	8		
G			
Groupe-cible	8		
I			
Indications de direction	13		
L			
Lubrifier les paliers	43		
M			
Machine			
Remisage	35		
Maintenance			
Généralités	37		
Intervalles de maintenance	42		
Sécurité	36		
Vue d'ensemble des points de lubrification	43		
mesure de sécurité			
Huiles ou lubrifiants	37		
N			
Nettoyage	32		
P			
Pictogrammes	9		
Pictogrammes de sécurité	10		
Signification	11		
pièces fournies	21		
Position de travail	29		
Profondeur de travail	25		
R			
Raccordement			
Système hydraulique	24		
S			
Sécurité	10		
Attelage	13		
Formation agricole	13		
Intervalles d'entretien et de maintenance	15		
Mise en service	13		
Nettoyage	16		
Pictogrammes de sécurité	10		
travail de soudage	16		
Travaux d'entretien et de maintenance	15		
Utilisation appropriée et conforme à l'emploi prévu	17		
Vérifiez les assemblages vissés	16		
Stationnement	33		
Stationnement sécurisé de la machine	33		
Symboles	9		
Système hydraulique			
Raccordement	24		
T			
Transport sans attelage	28		
Travail	30		