

ERSATZTEILLISTE | Spare parts list

Liste des pièces de rechange | Lista de repuestos

MU-W 100 - 200

AB SERIE | as of series | à partir de série | desde de la serie 2013

AUSGABE | edition | version | edición 07.2021

ARTIKELNUMMER | article number | número d'article | número de artículo MU-W_ET_13_2020-06

Übertragen Sie hier bitte die Daten Ihres Gerätes und des verwendeten Getriebes.

Enter the details for your implement and the gear box you are using here.

Veuillez inscrire ici les références de votre machine et celles du boîtier.

Introduzca aquí los datos de su equipo y la transmisión utilizada.



*Beispiel Typenschild | Type plate example
Exemple de plaque signalétique | Ejemplo de una placa de características*

| Benennung Designation Désignation Denominación | Eintrag Entry N° d'enregistrement Registro |
|--|---|
| Modell Model Modèle Modelo | MU-W 100 - 200 <input type="checkbox"/> 100 <input type="checkbox"/> 120 <input type="checkbox"/> 130 <input type="checkbox"/> 140 <input type="checkbox"/> 150 <input type="checkbox"/> 160 <input type="checkbox"/> 180 <input type="checkbox"/> 200 |
| Seriennummer Serial number N° de série Número de serie | |
| Baujahr Year of manufacture Année de construction Año de construcción | |
| Getriebetyp Gearbox type Type de Système d'entraînement Tipo de transmisión | |
| Anbaubock Headstock Attelage Soporte adosado | <input type="checkbox"/> fest fixed fixe fijo <input type="checkbox"/> verschiebbar movable déportable móvil |
| Händler Dealer Distributeur Concesionario | |
| Inbetriebnahme am Date commissioned Date de mise en service Fecha de puesta en servicio | |

Bei bitte deutlich ankreuzen !

Where there are checkboxes , please check these clearly!

Veuillez cocher les cases lisiblement!

Por favor, marque con una cruz en la casilla .



20 horizontal dotted lines for writing.



| | |
|---|----|
| Einleitung Introduction Introduction Introducción | 6 |
| Gerätebeschreibung Device description Description de l'appareil Description del dispositivo | 7 |
| Grundausführung Basic model Modèle de base Modelo básico | |
| Gehäuse Housing Caisson Caja | 8 |
| Dreipunktbock 3-point trestle Support d'attelage trois point Soporte de tres apoyos | 14 |
| Schiebebock Headstock Attelage Soporte adosado | 18 |
| Doppelbock Dual headstock Attelage avant et arrière Duplicado Soporte adosado | 20 |
| Antrieb & Getriebe Drive and gear box Transmission et Système d'entraînement Accionamiento e Cambio | 24 |
| Übersetzung Getriebe Gear box translation Système d'entraînement multiplication Cambio la traducción | 28 |
| Übersetzung Getriebe 2-rillig Gear box translation Système d'entraînement multiplication Cambio la traducción | 30 |
| Übersetzung Getriebe 3-rillig Gear box translation Système d'entraînement multiplication Cambio la traducción | 32 |
| Hammerrotor Hammer rotor Rotor à marteaux Rotor de martillo | 34 |
| Stützwalze Support roller Rouleau d'appui Cilindro de apoyo | 38 |
| Getriebe Gear box Système d'entraînement Cambio | 40 |
| Sonderzubehör Optional accessory Accessoires optionnels Componente especial | |
| Gelenkwelle - GE2401 Cardan shaft - GE2401 Arbre de transmissio - GE2401 Árbol de transmisión - GE2401 | 44 |
| Verlängerung Unterlenker Extension lower link Rallonge du bras inférieur Prolongación de la brazo inferior | 46 |
| Werkzeugvariante Y- Schlegel Variante of Y-tool Version d'outils couteaux Y Variante de Y-martillo | 48 |
| Hydraulische Seitenverschiebung Hydraulic side shift Déport latéral hydraulique Desplazamiento lateral hidráulico | 50 |
| Verschiebeentlastung Load relief Suspension Descarga | 52 |
| Sammelrechen Rake Râteau Rastrillo | 54 |
| Rechenverschluss Rake lock Fermeture de râteau Cierre de rastrillo | 56 |
| Kurzhäckselleiste Short chopping bar Lame hache-paille courte Listón de corte de paja corto | 58 |
| Verschleißeinlage Wear insert Blindage Junta de desgaste | 60 |
| Verschleißkufen Wear runner Patin d'usure Cuchilla de desgaste | 62 |

Sonderzubehör | Optional accessory | Accessoires optionnels | Componente especial |

| | |
|--|----|
| Betriebsstundenzähler Operating hours counter Compteur horaire Contador de horas de servicio | 64 |
| Beleuchtungsträger Lighting equipment Support d'éclairage Soporte de alumbrado | 66 |
| Warntafel mit Beleuchtungseinrichtung Warning sign with lighting equipment Panneau de signalisation avec système d'éclairage Panel de aviso con dispositivo de iluminación | 68 |
| Federentlastungspaket Shock-absorbing spring assembly Kit de déstage mécanique Conjunto de muelle de compensación | 70 |
| Hydraulische Druckentlastung MU-SOFA Hydraulic pressure relief MU-SOFA Déstage hydraulique MU-SOFA Descarga de presión hidráulica MU-SOFA | 72 |

SEHR GEEHRTER KUNDE,

auf den folgenden Seiten finden Sie eine vollständige Übersicht aller Bauteile Ihres Müthing Mulchgerätes MU-W 100 - 200. Anhand dieser Unterlage bitten wir Sie benötigte Ersatzteile genau zu identifizieren und mit den nachfolgenden Angaben zu bestellen. Benötigen Sie Hilfe oder weitere Informationen kontaktieren Sie uns.

Vielen Dank - Ihr Müthing-Team

CHER CLIENT,

Vous trouverez sur les pages suivantes une description complète des composants de votre broyeur Müthing MU-W 100 - 200. Nous vous invitons à identifier exactement les pièces de rechange requises à l'appui de ce document et de les commander en indiquant le n° de référence de pièces de rechange. N'hésitez pas à nous contacter si vous avez besoin d'aide ou d'informations complémentaires.

Merci beaucoup – Votre équipe Müthing

DEAR CUSTOMER,

The following pages offer a complete overview of the components in your Müthing MU-W 100 - 200 mulcher. We are providing you with this document so that you can identify exactly the spare parts you require and order them using the spare part numbers listed. Should you need any assistance or further information, please contact us.

Kind regards - Your Müthing team

ESTIMADO CLIENTE,

En las siguientes páginas ponemos a su disposición una relación completa de los componentes de su trituradora MU-W 100 - 200 de Müthing. Le rogamos que con ayuda de este listado identifique las piezas de repuesto necesarias y las encargue con su correspondiente número de repuesto. No dude en ponerse en contacto con nosotros para solicitar ayuda o información ampliada.

Muchas gracias - Su equipo Müthing



Beachten Sie immer die Sicherheitshinweise der Betriebsanleitung !

Always follow the safety instructions in the operating manual.

Veuillez toujours tenir compte des consignes de sécurité figurant dans le manuel d'utilisation !

Observe siempre las indicaciones de seguridad de las instrucciones de servicio !

DIE HAUPTBAUGRUPPEN SIND:

1. Dreipunktanbaubock Kat.1 + 2
(fest oder verschiebbar)
2. Mulchergehäuse mit Schutzlamellen,
hinterem Gummischutz und Gleitkufen
3. Rotor mit Lagerung, Werkzeugen und
Werkzeughaltern
4. Stützwalze (Stützräder) mit Lagerung
5. Keilriemenantrieb mit Keilriemenschutzhaube
6. Getriebe
7. Gelenkwelle (Explosionszeichnung)
8. Sonderzubehör

LES GROUPES PRINCIPAUX SONT:

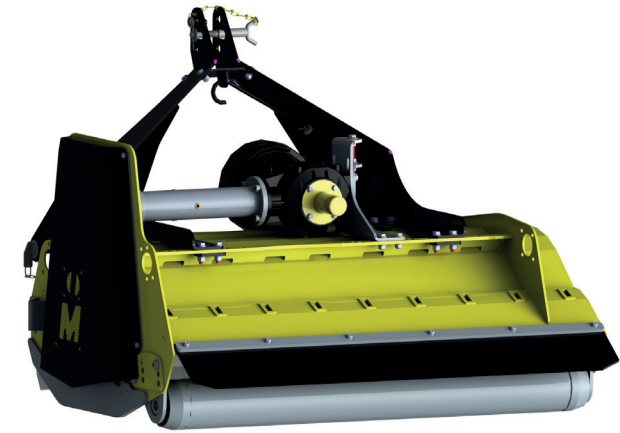
1. Attelage trois points Kat.1 + 2
(déport latéral possible)
2. Carter du broyeur avec lamelles de protection,
protection en caoutchouc à l'arrière et patins
de glissement
3. Rotor équilibré avec outils et supports d'outils
4. Rouleau-support (roues supports) avec
suspension
5. Transmission par courroie trapézoïdale avec
capot de protection
6. Système d'entraînement
7. Arbre de transmission (vue éclatée)
8. Accessoires spécifiques

THE MAIN COMPONENTS ARE:

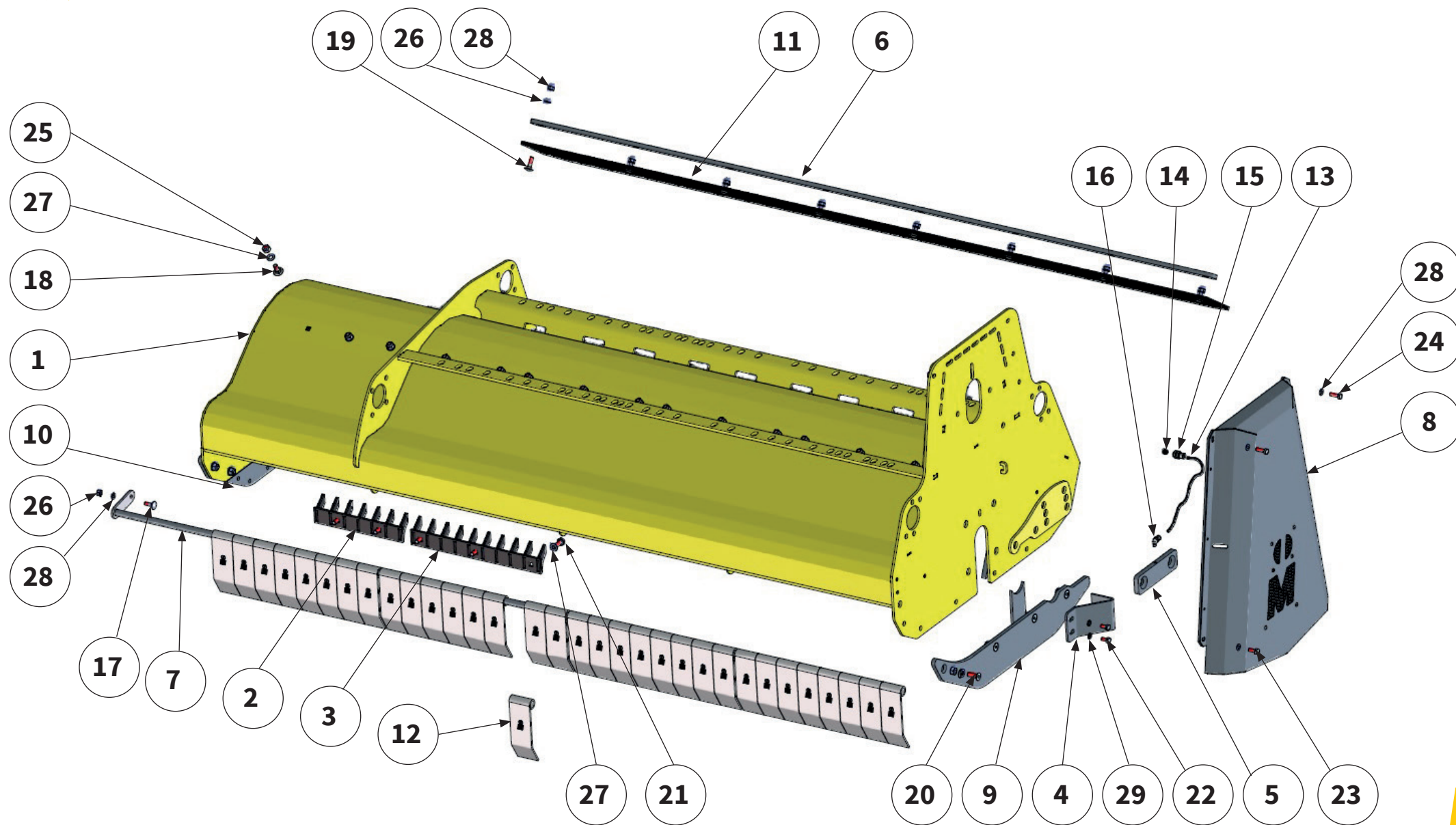
1. Three-point headstock, Kat.1 + 2
(fixed or movable)
2. Mulcher housing with protective strips,
rear rubber protector and skids
3. Rotor with mount, tools and tool holders
4. Support roller (support wheels) with mount
5. V-belt drive with V-belt guard
6. Gear box
7. PTO shaft (exploded view)
8. Optional accessories

LOS GRUPOS CONSTRUCTIVOS PRINCIPALES SON:

1. Enganche de tres puntos Kat.1 + 2
(fijo o desplazable)
2. Carcasa de la trituradora con placas de
protección, protección trasera de goma y patines
3. Rotor con cojinete, herramientas y
portaherramientas
4. Cilindro de apoyo (ruedas de apoyo) con cojinete
5. Accionamiento por correa trapezoidal con cubierta pro-
tectora de la correa
6. Transmisión
7. Árbol de transmisión (plano explosionado)
8. Accesorio especial

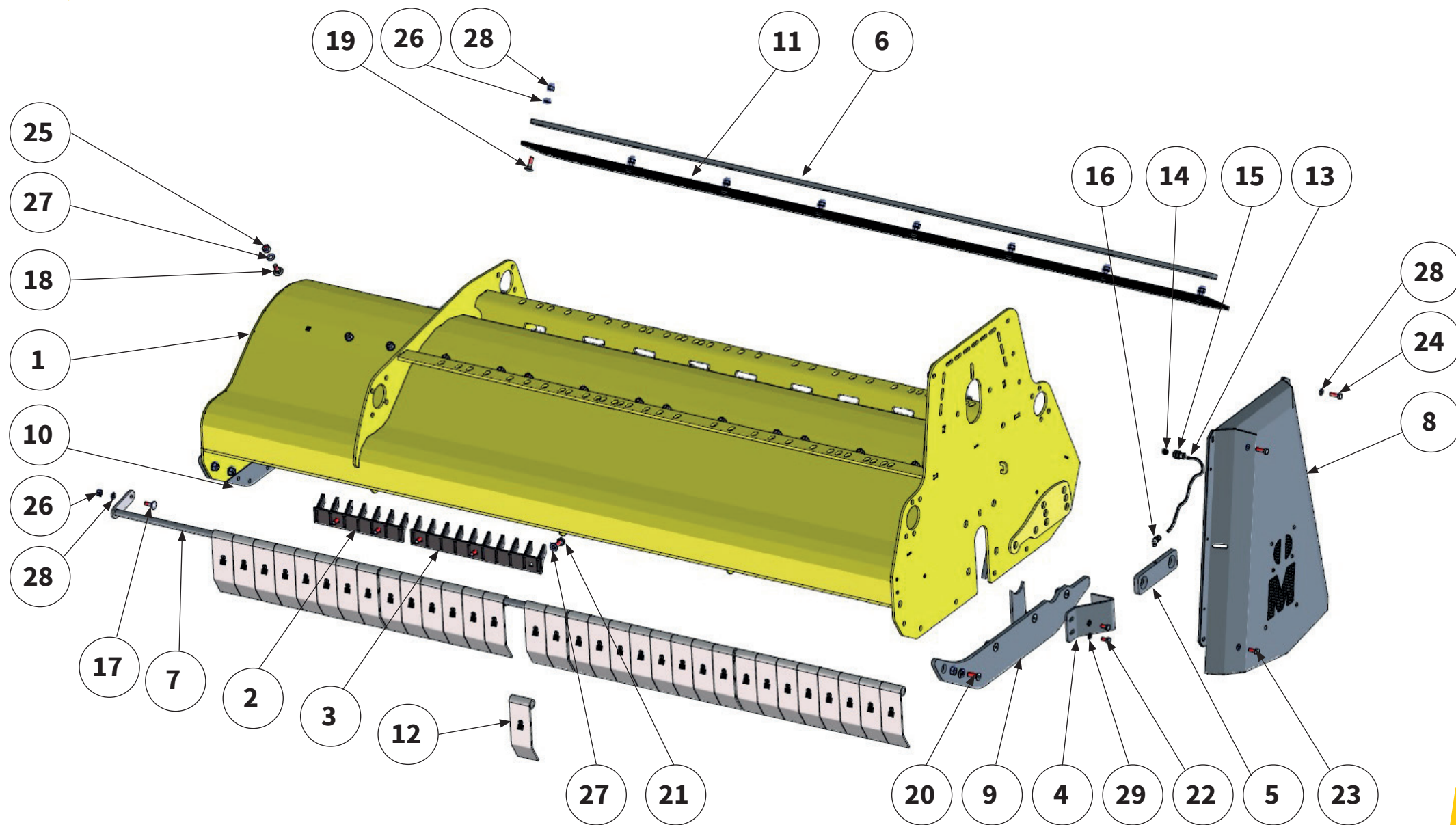


| Hauptbaugruppe Schlegelmulcher Baureihe MU-W 100 - 200
| Main assembly of the MU-W 100 - 200 flail mulcher
| Groupe principal Broyeur à marteaux série MU-W 100 - 200
| Grupo constructivo desbrozadora serie MU-W 100 - 200



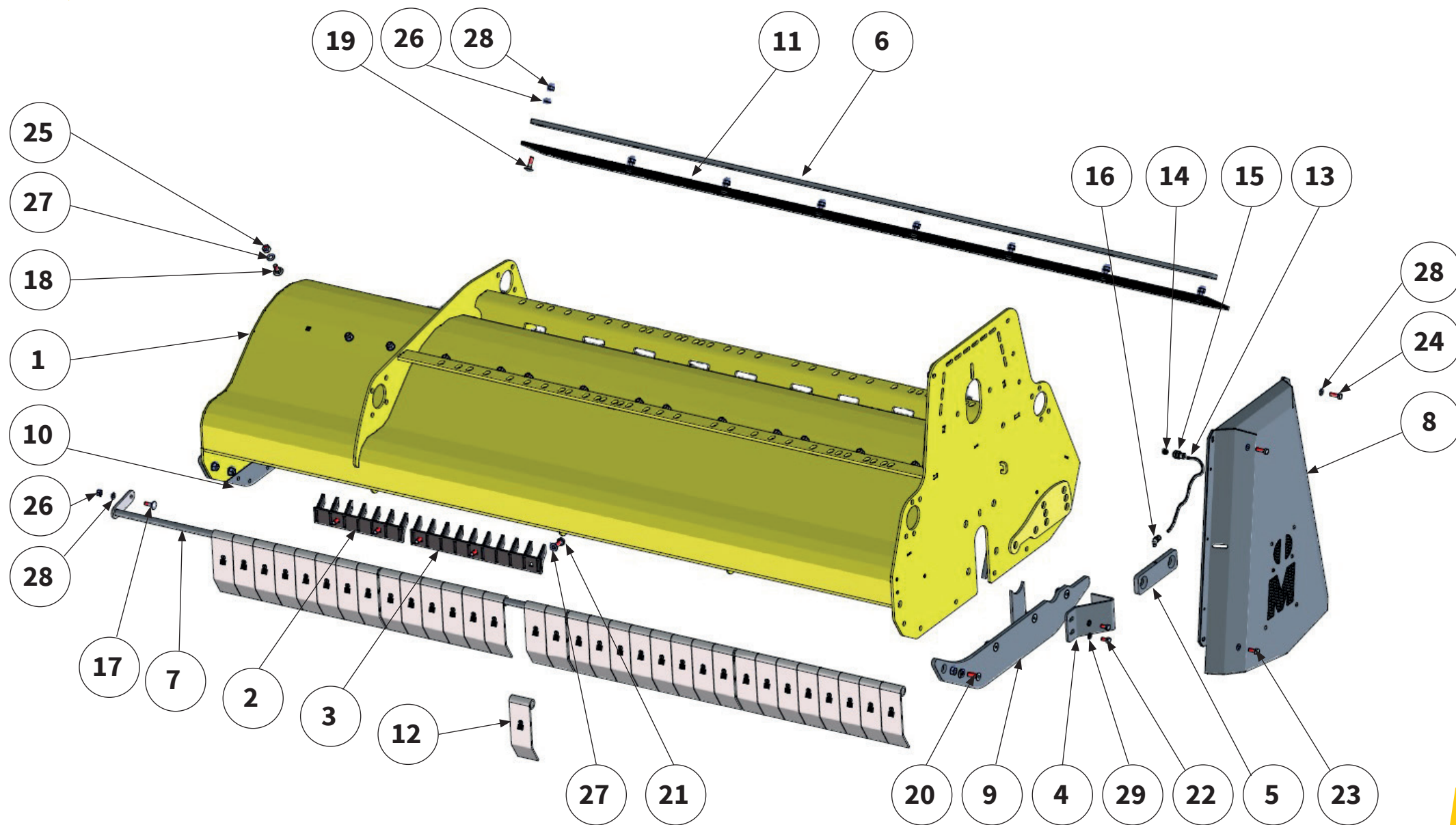
| Pos.- Nr. No. Numéro Número | Ersatzteilnummer Manufacturer part number Numéro de pièce du fabricant Número de pieza del fabricante | | | | | | | | DE Bezeichnung | EN Designation | FR Désignation | ES Designación |
|---|--|---------------|---------------|---------------|---------------|---------------|---------------|---------------|------------------------|-------------------------|-------------------------------|-------------------------------------|
| | Anzahl quantity quantité número | | | | | | | | | | | |
| | MU-W 100 | MU-W 120 | MU-W 130 | MU-W 140 | MU-W 150 | MU-W 160 | MU-W 180 | MU-W 200 | | | | |
| 1 | 00019017 1 | 00010608 1 | 00018259 1 | 00010592 1 | 00010603 1 | 00010614 1 | 00010617 1 | 00010621 1 | Gehäuse | housing | Caisson | Caja |
| 2 | 00005516 | | | | | | | | Gegen- schneide 300 | short-chop- ping bar | Lame hache- paille courte | Listón de corte de paja corto |
| 3 | 00005518 | | | | | | | | Gegen- schneide 400 | short-chop- ping bar | Lame hache- paille courte | Listón de corte de paja corto |
| 4 | 00010226 | | | | | | | | Abweiser | deflector | Défecteur | Deflector |
| 5 | 00010600 | | | | | | | | Platte | plate | Plaque | Placa |
| 6 | MUH00179 1 | MUH00168 1 | 00018252 1 | MU000302 1 | MUH00150 1 | MU000262 1 | MU000240 1 | MU000194 1 | Klemmleiste | support plate | Tôle de support | Bloque de terminales |
| 7 | 00019008 1 | 00010793 1 | 00018261 1 | 00010804 1 | 00010815 1 | 00010822 1 | 00010785 1 | 00010829 1 | Pendelwelle | pendelum shaft | Arbre pendulaire | Eje del péndulo |
| 8 | 00009873 | | | | | | | | Schutz- abdeckung | protective cover | Recouvrement de protection | Cubierta protectora |
| 9 | 00010598 | | | | | | | | Verschleiß- kufe | wear runner | Patin d'usure | Cuchilla de desgaste |
| 10 | 00010595 | | | | | | | | Verschleiß- kufe | wear runner | Patin d'usure | Cuchilla de desgaste |
| 11 | PO.300 | | | | | | | | Schutz- gummi | guard | Protection | Protección |
| | 1 m | 1,2 m | 1,3 m | 1,4 m | 1,5 m | 1,6 m | 1,8 m | 2 m | | | | |





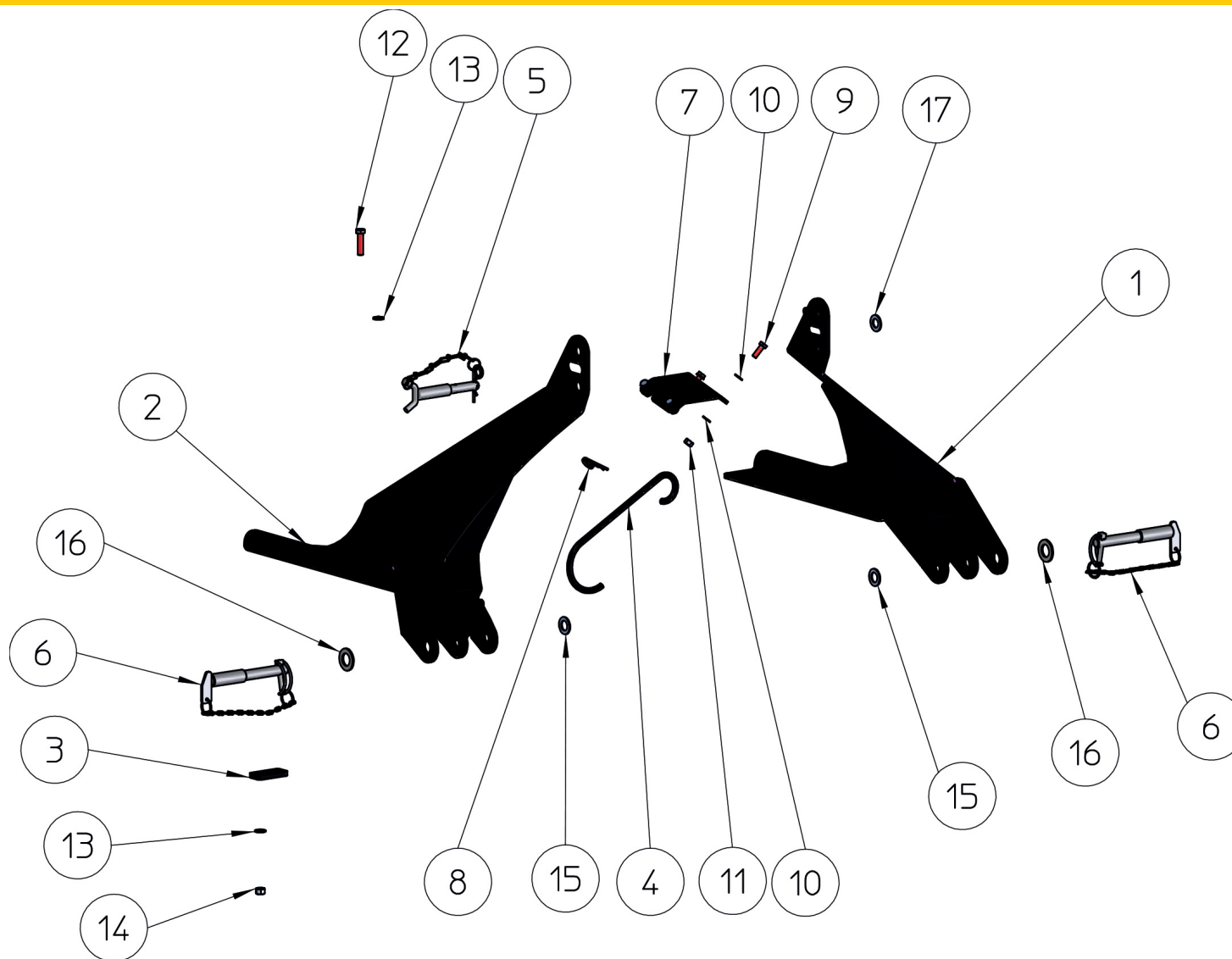
| Pos.- Nr. No. Numéro Número | Ersatzteilnummer Manufacturer part number Numéro de pièce du fabricant Número de pieza del fabricante | | | | | | | | DE Bezeichnung | EN Designation | FR Désignation | ES Designación |
|---|--|----------|----------|----------|----------|----------|----------|----------|--------------------|-----------------------------------|-------------------------|-------------------------------|
| | Anzahl quantity quantité número | | | | | | | | | | | |
| | MU-W 100 | MU-W 120 | MU-W 130 | MU-W 140 | MU-W 150 | MU-W 160 | MU-W 180 | MU-W 200 | | | | |
| 12 | MU000313-1 | | | | | | | | Pendel- klappen | flap withn swing protection | Volvet de protection | Tapa protecto del púendolo |
| | 16 | 19 | 21 | 23 | 24 | 26 | 30 | 33 | | | | |
| 13 | MULI0005 | | | | | | | | Schlauch | hose | Flexible | Tubo flexible |
| | 0,32 m | 0,32 m | 0,32 m | 0,32 m | 0,32 m | 0,32 m | 0,32 m | 0,32 m | | | | |
| 14 | MULI0004 | | | | | | | | Schmier- nippel | lubricating nipple | Nipple de graissage | Engrasador |
| | 1 | 1 | 1 | 1 | 1 | 1 | 1 | 1 | | | | |
| 15 | MULI0003 | | | | | | | | Verschrau- bung | Screwed connection | Raccord à vis | Atornilla- miento |
| | 1 | 1 | 1 | 1 | 1 | 1 | 1 | 1 | | | | |
| 16 | MULI0007 | | | | | | | | Verschrau- bung | Screwed connection | Raccord à vis | Atornilla- miento |
| | 1 | 1 | 1 | 1 | 1 | 1 | 1 | 1 | | | | |
| 17 | MU0099988 | | | | | | | | Schraube | bolt | Vis | Tornillo |
| | 1 | 1 | 1 | 1 | 1 | 1 | 1 | 1 | | | | |
| 18 | 00000903 | | | | | | | | Schraube | bolt | Vis | Tornillo |
| | 7 | 8 | 9 | 10 | 10 | 11 | 13 | 14 | | | | |
| 19 | MU0099987 | | | | | | | | Schraube | bolt | Vis | Tornillo |
| | 5 | 6 | 6 | 6 | 7 | 7 | 7 | 8 | | | | |
| 20 | MU980252 | | | | | | | | Schraube | bolt | Vis | Tornillo |
| | 10 | 10 | 10 | 10 | 10 | 10 | 10 | 10 | | | | |
| 21 | MU980208 | | | | | | | | Schraube | bolt | Vis | Tornillo |
| | 7 | 8 | 9 | 10 | 10 | 11 | 13 | 14 | | | | |
| 22 | MU980111 | | | | | | | | Schraube | bolt | Vis | Tornillo |
| | 2 | 2 | 2 | 2 | 2 | 2 | 2 | 2 | | | | |





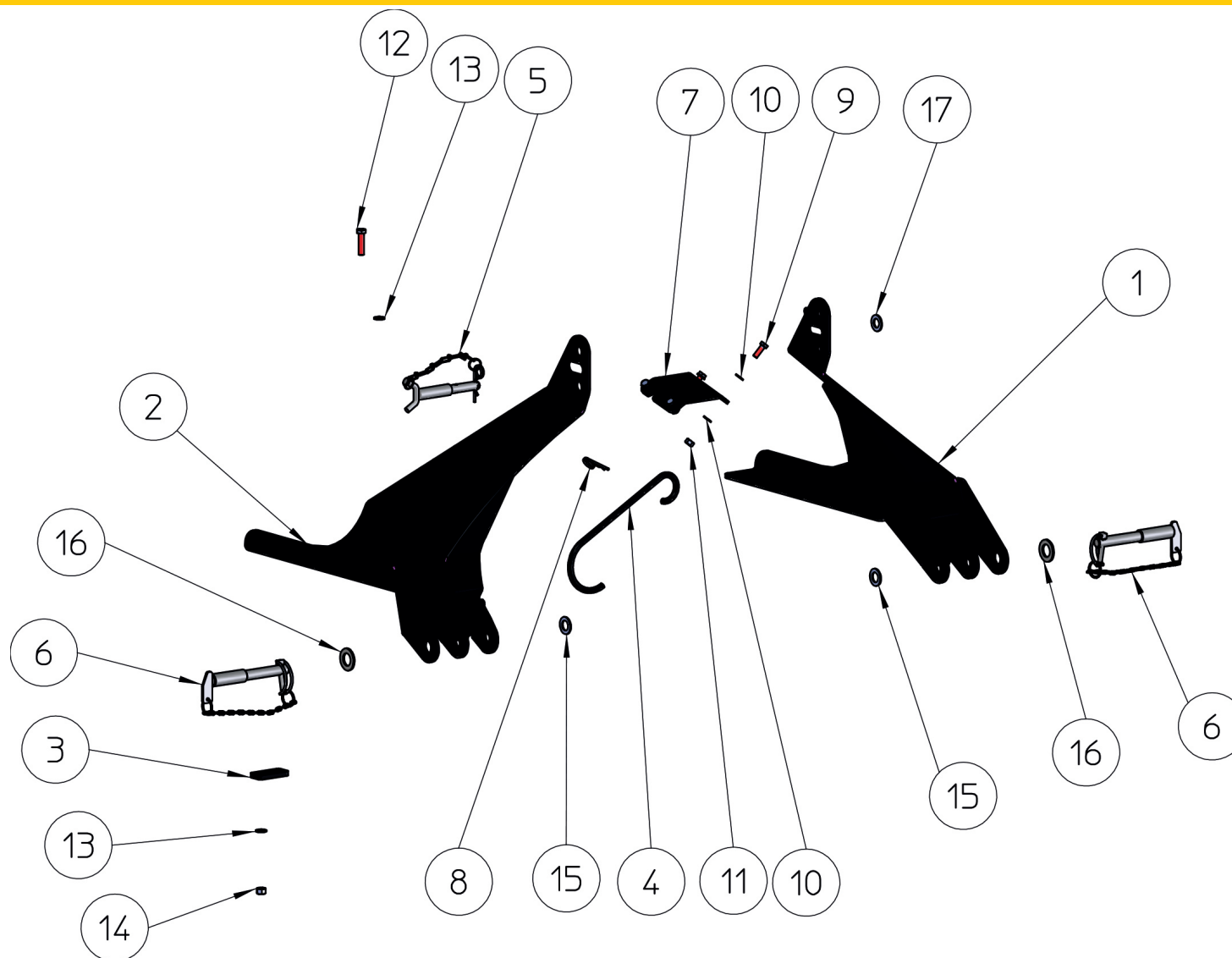
| Pos.- Nr. No. Numéro Número | Ersatzteilnummer Manufacturer part number Numéro de pièce du fabricant Número de pieza del fabricante | | | | | | | | DE Bezeichnung | EN Designation | FR Désignation | ES Designación |
|---|--|----------|----------|----------|----------|----------|----------|----------|-------------------|-------------------|-------------------|-------------------|
| | Anzahl quantity quantité número | | | | | | | | | | | |
| | MU-W 100 | MU-W 120 | MU-W 130 | MU-W 140 | MU-W 150 | MU-W 160 | MU-W 180 | MU-W 200 | | | | |
| 23 | MU980115 | | | | | | | | Schraube | bolt | Vis | Tornillo |
| | 2 | 2 | 2 | 2 | 2 | 2 | 2 | 2 | | | | |
| 24 | MU980109 | | | | | | | | Schraube | bolt | Vis | Tornillo |
| | 2 | 2 | 2 | 2 | 2 | 2 | 2 | 2 | | | | |
| 25 | MU980201 | | | | | | | | Mutter | nut | Écrou | Tuerca |
| | 18 | 18 | 19 | 20 | 20 | 21 | 23 | 24 | | | | |
| 26 | MU0099961 | | | | | | | | Mutter | nut | Écrou | Tuerca |
| | 9 | 9 | 9 | 9 | 10 | 10 | 10 | 10 | | | | |
| 27 | MU980202 | | | | | | | | Scheibe | washer | Disque | Arandela |
| | 26 | 26 | 28 | 30 | 30 | 32 | 36 | 38 | | | | |
| 28 | MU980102 | | | | | | | | Scheibe | washer | Disque | Arandela |
| | 13 | 13 | 13 | 13 | 14 | 14 | 14 | 15 | | | | |
| 29 | MUNL0008 | | | | | | | | Scheibe | washer | Disque | Arandela |
| | 2 | 2 | 2 | 2 | 2 | 2 | 2 | 2 | | | | |





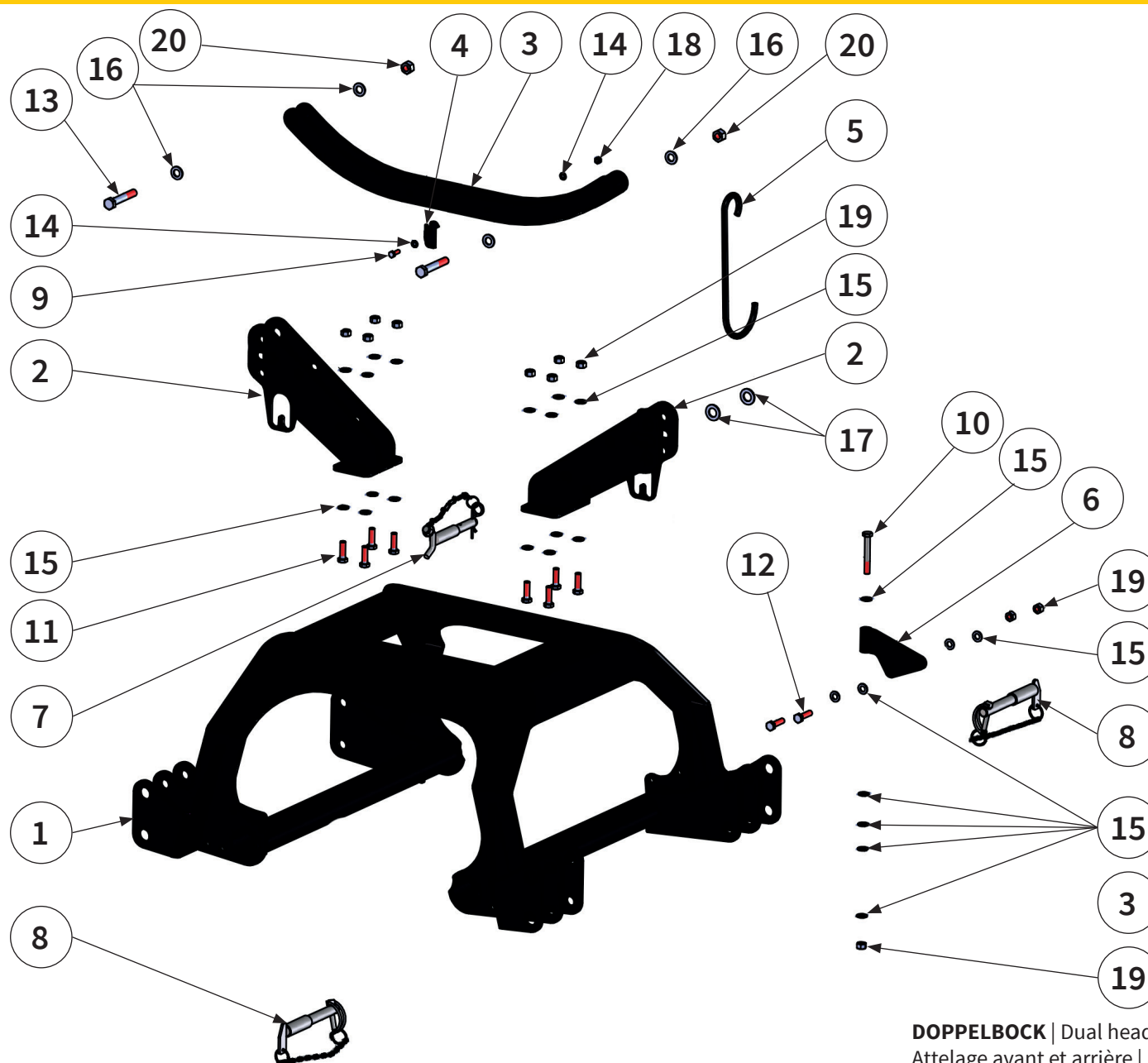
| Pos.- Nr. No. Numéro Número | Ersatzteilnummer Manufacturer part number Numéro de pièce du fabricant Número de pieza del fabricante | | | | | | | | DE Bezeichnung | EN Designation | FR Désignation | ES Designación |
|---|--|----------|----------|----------|----------|----------|----------|----------|-------------------|-------------------|--------------------|------------------------------|
| | Anzahl quantity quantité número | | | | | | | | | | | |
| | MU-W 100 | MU-W 120 | MU-W 130 | MU-W 140 | MU-W 150 | MU-W 160 | MU-W 180 | MU-W 200 | | | | |
| 1 | 00014256 | | | | | | | | Anbaubock | headstock | Attelage | Soporte adosado |
| | 1 | 1 | 1 | 1 | 1 | 1 | 1 | 1 | | | | |
| 2 | 00014259 | | | | | | | | Anbaubock | headstock | Attelage | Soporte adosado |
| | 1 | 1 | 1 | 1 | 1 | 1 | 1 | 1 | | | | |
| 3 | 00014496 | | | | | | | | Platte | plate | Plaque | Placa |
| | 4 | 4 | 4 | 4 | 4 | 4 | 4 | 4 | | | | |
| 4 | MUH00090 | | | | | | | | Halter | holder | Support | Soporte |
| | 1 | 1 | 1 | 1 | 1 | 1 | 1 | 1 | | | | |
| 5 | 00013949 | | | | | | | | Bolzen | pin | Axe | Perno |
| | 1 | 1 | 1 | 1 | 1 | 1 | 1 | 1 | | | | |
| 6 | MUH00099 | | | | | | | | Bolzen | pin | Axe | Perno |
| | 2 | 2 | 2 | 2 | 2 | 2 | 2 | 2 | | | | |
| 7 | 00015877 | | | | | | | | Platte | plate | Plaque | Placa |
| | 1 | 1 | 1 | 1 | 1 | 1 | 1 | 1 | | | | |
| 8 | MFS 2050 | | | | | | | | Federstecker | safety splint | Goupille à ressort | Clavija elástica de fijación |
| | 1 | 1 | 1 | 1 | 1 | 1 | 1 | 1 | | | | |
| 9 | MU980205 | | | | | | | | Schraube | bolt | Vis | Tornillo |
| | 4 | 4 | 4 | 4 | 4 | 4 | 4 | 4 | | | | |
| 10 | MU980202 | | | | | | | | Scheibe | washer | Disque | Arandela |
| | 8 | 8 | 8 | 8 | 8 | 8 | 8 | 8 | | | | |
| 11 | MU980201 | | | | | | | | Mutter | nut | Ècrou | Tuerca |
| | 4 | 4 | 4 | 4 | 4 | 4 | 4 | 4 | | | | |



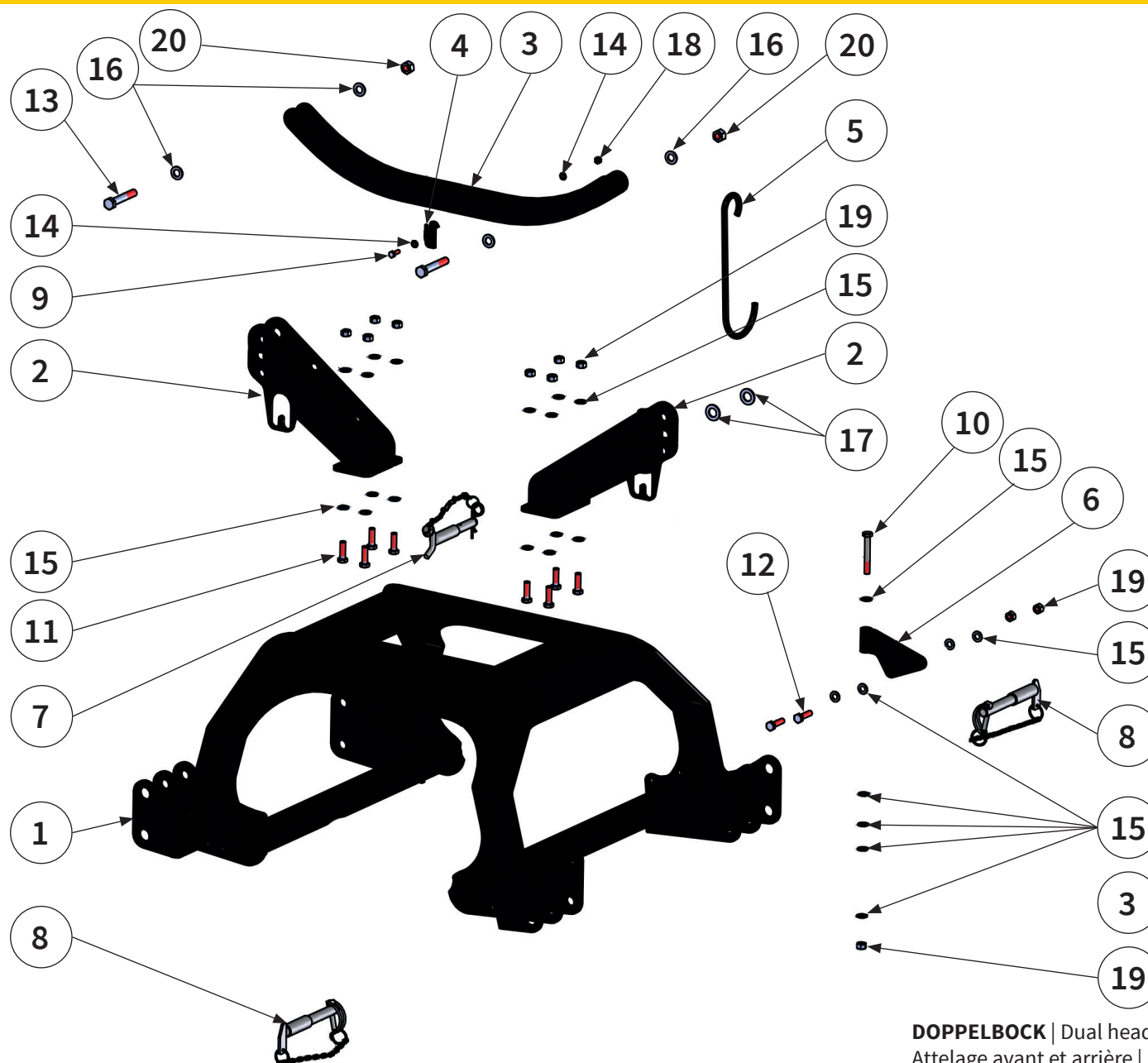


| Pos.- Nr. No. Numéro Número | Ersatzteilnummer Manufacturer part number Numéro de pièce du fabricant Número de pieza del fabricante | | | | | | | | DE Bezeichnung | EN Designation | FR Désignation | ES Designación |
|---|--|----------|----------|----------|----------|----------|----------|----------|-------------------|-------------------|-------------------|-------------------|
| | Anzahl quantity quantité número | | | | | | | | | | | |
| | MU-W 100 | MU-W 120 | MU-W 130 | MU-W 140 | MU-W 150 | MU-W 160 | MU-W 180 | MU-W 200 | | | | |
| 12 | MU980333 | | | | | | | | Schraube | bolt | Vis | Tornillo |
| | 8 | 8 | 8 | 8 | 8 | 8 | 8 | 8 | | | | |
| 13 | MU980302 | | | | | | | | Scheibe | washer | Disque | Arandela |
| | 16 | 16 | 16 | 16 | 16 | 16 | 16 | 16 | | | | |
| 14 | MU980301 | | | | | | | | Mutter | nut | Écrou | Tuerca |
| | 8 | 8 | 8 | 8 | 8 | 8 | 8 | 8 | | | | |
| 15 | MU980515 | | | | | | | | Scheibe | washer | Disque | Arandela |
| | 2 | 2 | 2 | 2 | 2 | 2 | 2 | 2 | | | | |
| 16 | MU980507 | | | | | | | | Scheibe | washer | Disque | Arandela |
| | 2 | 2 | 2 | 2 | 2 | 2 | 2 | 2 | | | | |
| 17 | MU980505 | | | | | | | | Scheibe | washer | Disque | Arandela |
| | 1 | 1 | 1 | 1 | 1 | 1 | 1 | 1 | | | | |

| Pos.- Nr. No. Numéro Número | Ersatzteilnummer Manufacturer part number Numéro de pièce du fabricant Número de pieza del fabricante | | | | | | | | DE Bezeichnung | EN Designation | FR Désignation | ES Designación | |
|---|--|-------------------|----------|-----------------|----------|-----------------|----------|----------|-------------------|---------------------------------|------------------------|-------------------------------|--------------------------------------|
| | Anzahl quantity quantité número | | | | | | | | | | | | |
| | MU-W 100 | MU-W 120 | MU-W 130 | MU-W 140 | MU-W 150 | MU-W 160 | MU-W 180 | MU-W 200 | | | | | |
| 1 | - | 1 | 1 | 1 | 1 | 1 | 1 | 1 | MUH00033 | Schiebebock | headstock | Attelage | Soporte adosado |
| 2 | - | 1 | 1 | 1 | 1 | 1 | 1 | 1 | MUH00066 | Oberlenker- aufnahme | upper link receiver | Logement du bras supérieur | Alojamiento del brazo superior |
| 3 | - | 1 | 1 | 1 | 1 | 1 | 1 | 1 | MUH00090 | Halter | holder | Support | Soporte |
| 4 | - | 1 | 1 | 1 | 1 | 1 | 1 | 1 | MU980907 | Oberlenker- bolzen | pin | Axe | Perno |
| 5 | - | 2 | 2 | 2 | 2 | 2 | 2 | 2 | MU980507 | Scheibe | washer | Disque | Arandela |
| 6 | - | 14 | 14 | 14 | 14 | 14 | 14 | 14 | MU980307 | Schraube | bolt | Vis | Tornillo |
| 7 | - | 15 | 15 | 15 | 15 | 15 | 15 | 15 | MU980301 | Mutter | nut | Ècrou | Tuerca |
| 8 | - | 2 | 2 | 2 | 2 | 2 | 2 | 2 | MUH00099 | Unterlenker- bolzen | pin | Axe | Perno |
| 9 | - | 1 | 1 | 1 | 1 | 1 | 1 | 1 | 00018191-2 | Bolzenhalter | pin holder | Axe Support | Perno Soporte |
| 10 | - | 1 | 1 | 1 | 1 | 1 | 1 | 1 | MU980316 | Schraube | bolt | Vis | Tornillo |
| 11 | - | 30 | 30 | 30 | 30 | 30 | 30 | 30 | MU980302 | Scheibe | washer | Disque | Arandela |
| 12 | - | 00018250-1 | | MUH00147 | | MUH00041 | | 2 | 2 | Schiebe- rohr | circular pipe | Tuyau rond | Tubo redondo |
| 13 | - | 2 | 2 | 2 | 2 | 2 | 2 | 2 | MUH00189 | Exzenter- scheibe | eccentric disc | Disque d'excentrique | Disco excéntrico |



| Pos.- Nr. No. Numéro Número | Ersatzteilnummer Manufacturer part number Numéro de pièce du fabricant Número de pieza del fabricante | | | | | | | | DE Bezeichnung | EN Designation | FR Désignation | ES Designación | |
|---|--|----------|----------|----------|----------|----------|----------|----------|-------------------|---------------------------------|------------------------|-------------------------------|--------------------------------------|
| | Anzahl quantity quantité número | | | | | | | | | | | | |
| | MU-W 100 | MU-W 120 | MU-W 130 | MU-W 140 | MU-W 150 | MU-W 160 | MU-W 180 | MU-W 200 | | | | | |
| 1 | - | 1 | 1 | 1 | 1 | 1 | 1 | 1 | 00013942 | Doppel Schiebebock | dual headstock | Attelage avant et arrière | Duplicado Soporte adosado |
| 2 | - | 2 | 2 | 2 | 2 | 2 | 2 | 2 | 00013953 | Oberlenker- aufnahme | upper link receiver | Logement du bras supérieur | Alojamiento del brazo superior |
| 3 | - | 1 | 1 | 1 | 1 | 1 | 1 | 1 | 00014431 | Versteifungs- strebe | reinforcing strut | Tirant de ren- forcement | Tirante |
| 4 | - | 1 | 1 | 1 | 1 | 1 | 1 | 1 | 00013943 | Hakenhalter | hook holder | Support á crochets | Títul de gancho |
| 5 | - | 1 | 1 | 1 | 1 | 1 | 1 | 1 | MUH00090 | Halter | holder | Support | Soporte |
| 6 | - | 1 | 1 | 1 | 1 | 1 | 1 | 1 | 00018191 | Bolzen- halter | pin holder | Axe Support | Perno Soporte |
| 7 | - | 1 | 1 | 1 | 1 | 1 | 1 | 1 | 00013949 | Oberlenker- bolzen | pin | Axe | Perno |
| 8 | - | 2 | 2 | 2 | 2 | 2 | 2 | 2 | MUH00099 | Unterlenker- bolzen | pin | Axe | Perno |
| 9 | - | 1 | 1 | 1 | 1 | 1 | 1 | 1 | MU980109 | Schraube | bolt | Vis | Tornillo |
| 10 | - | 1 | 1 | 1 | 1 | 1 | 1 | 1 | MU980319 | Schraube | bolt | Vis | Tornillo |



| Pos.- Nr. No. Numéro Número | Ersatzteilnummer Manufacturer part number Numéro de pièce du fabricant Número de pieza del fabricante | | | | | | | | DE Bezeichnung | EN Designation | FR Désignation | ES Designación |
|---|--|----------|----------|----------|----------|----------|----------|----------|-------------------|-------------------|-------------------|-------------------|
| | Anzahl quantity quantité número | | | | | | | | | | | |
| | MU-W 100 | MU-W 120 | MU-W 130 | MU-W 140 | MU-W 150 | MU-W 160 | MU-W 180 | MU-W 200 | | | | |
| 11 | - | 8 | 8 | 8 | 8 | 8 | 8 | 8 | Schraube | bolt | Vis | Tornillo |
| 12 | - | 2 | 2 | 2 | 2 | 2 | 2 | 2 | Schraube | bolt | Vis | Tornillo |
| 13 | - | 2 | 2 | 2 | 2 | 2 | 2 | 2 | Schraube | bolt | Vis | Tornillo |
| 14 | - | 2 | 2 | 2 | 2 | 2 | 2 | 2 | Scheibe | washer | Disque | Arandela |
| 15 | - | 25 | 25 | 25 | 25 | 25 | 25 | 25 | Scheibe | washer | Disque | Arandela |
| 16 | - | 4 | 4 | 4 | 4 | 4 | 4 | 4 | Scheibe | washer | Disque | Arandela |
| 17 | - | 2 | 2 | 2 | 2 | 2 | 2 | 2 | Scheibe | washer | Disque | Arandela |
| 18 | - | 1 | 1 | 1 | 1 | 1 | 1 | 1 | Mutter | nut | Ècrou | Tuerca |
| 19 | - | 11 | 11 | 11 | 11 | 11 | 11 | 11 | Mutter | nut | Ècrou | Tuerca |
| 20 | - | 2 | 2 | 2 | 2 | 2 | 2 | 2 | Mutter | nut | Ècrou | Tuerca |

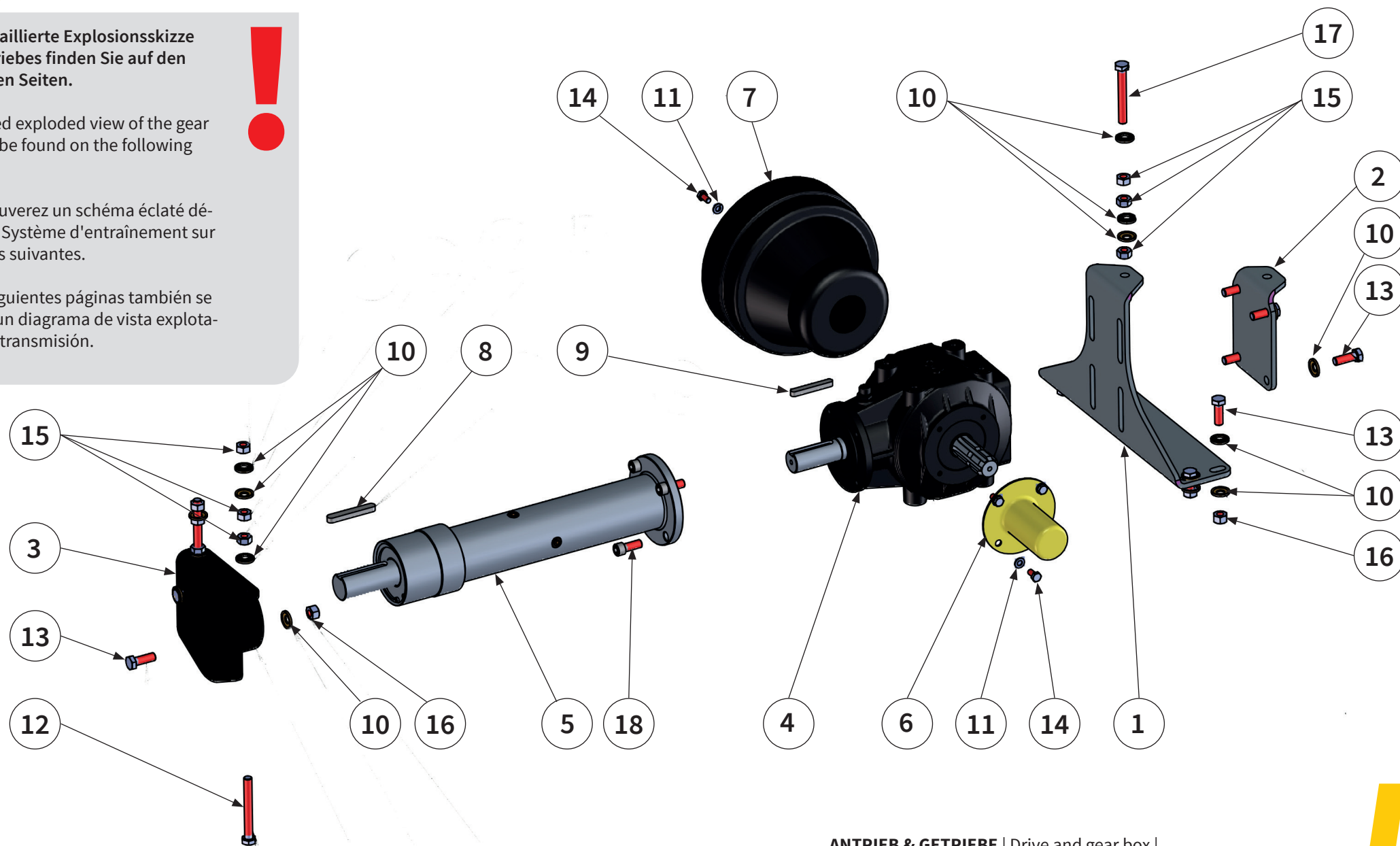
Eine detaillierte Explosionskizze des Getriebes finden Sie auf den folgenden Seiten.



A detailed exploded view of the gear box can be found on the following pages.

Vous trouverez un schéma éclaté détaillé du Système d'entraînement sur les pages suivantes.

En las siguientes páginas también se incluye un diagrama de vista explotada de la transmisión.



| Pos.- Nr. No. Numéro Número | Ersatzteilnummer Manufacturer part number Numéro de pièce du fabricant Número de pieza del fabricante | | | | | | | | DE Bezeichnung | EN Designation | FR Désignation | ES Designación |
|---|--|----------|----------|----------|----------|----------|----------|----------|---------------------------|---------------------|------------------------------------|------------------------|
| | Anzahl quantity quantité número | | | | | | | | | | | |
| | MU-W 100 | MU-W 120 | MU-W 130 | MU-W 140 | MU-W 150 | MU-W 160 | MU-W 180 | MU-W 200 | | | | |
| 1 | MUH00047 | | | | | | | | Getriebe- halter | gear box holder | Support de transmission | Soporte del cambio |
| 2 | MUH00048 | | | | | | | | Schiebeblech | champing plate | Palque de serrage | Chapa de sujeción |
| 3 | MU000475 | | | | | | | | Spann- flansch | clamping flange | Flasque de serrage | Brida de sujeción |
| 4 | MU980819/MU980819-BRM | | | | | | | | Getriebe | gear box | Système d'en- traînement | Cambio |
| 5 | 00010796 | | 00010807 | | | 00010655 | | | Getriebe- verlängerung | shaft extension | Arbre de rollonge | Prolongación |
| 6 | MU980832 | | | | | | | | Schutz- abdeckung | protective cover | Recouv- rement de protection | Cubierta protectora |
| 7 | MU980814-1 | | | | | | | | Schutztopf | protective pot | Barillet de protection | Tapa de protección |
| 8 | MU981915 | | | | | | | | Passfeder | parallel key | Clavette | Chaveta de ajuste |
| 9 | MUTR8027 | | | | | | | | Passfeder | parallel key | Clavette | Chaveta de ajuste |
| 10 | MUNSKL12 | | | | | | | | Scheibe | washer | Disque | Arandela |



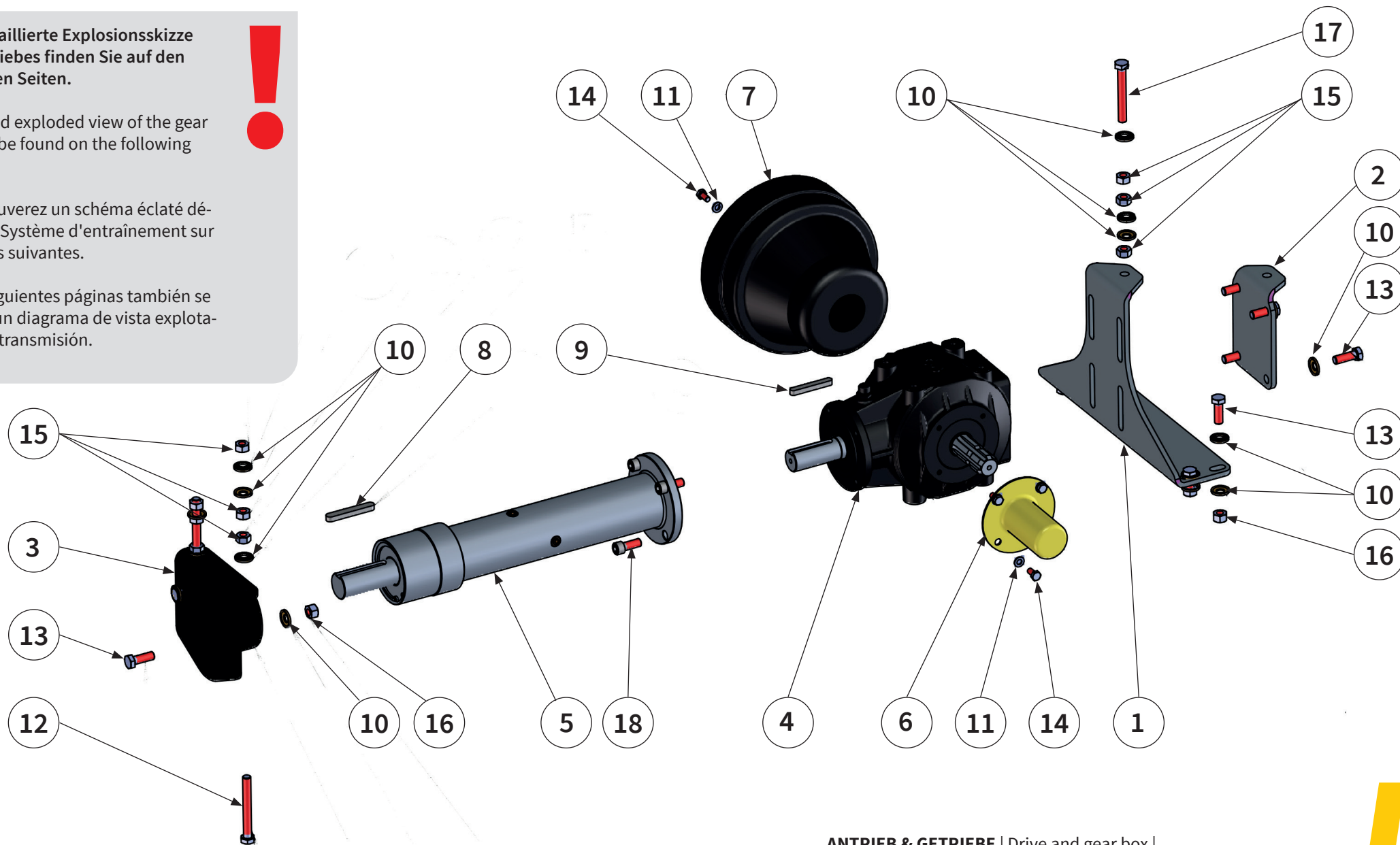
Eine detaillierte Explosionsskizze des Getriebes finden Sie auf den folgenden Seiten.



A detailed exploded view of the gear box can be found on the following pages.

Vous trouverez un schéma éclaté détaillé du Système d'entraînement sur les pages suivantes.

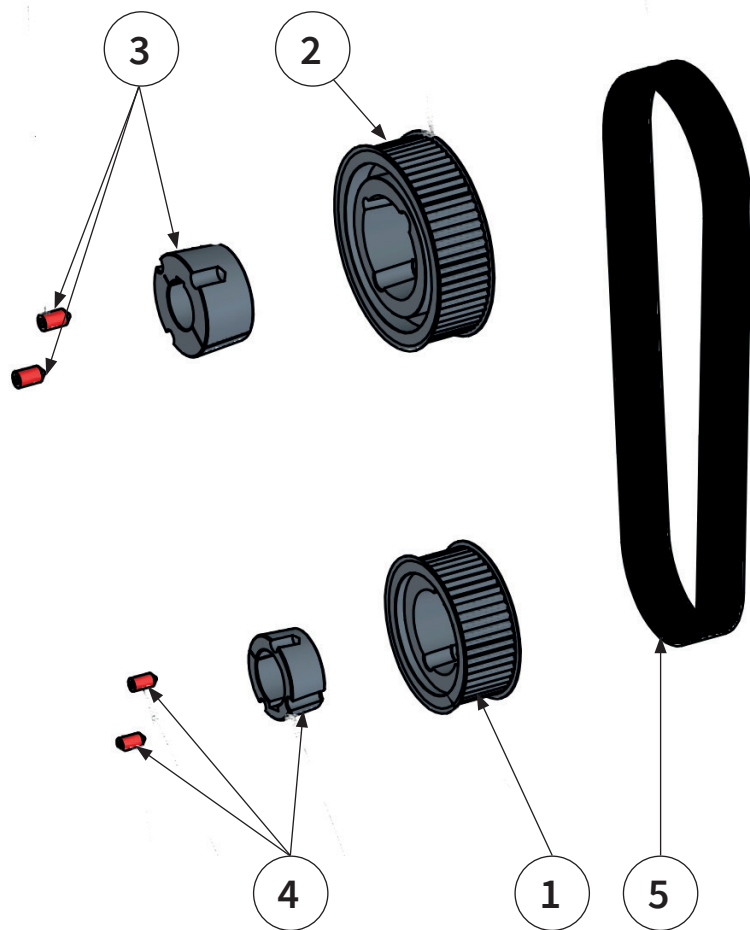
En las siguientes páginas también se incluye un diagrama de vista explotada de la transmisión.



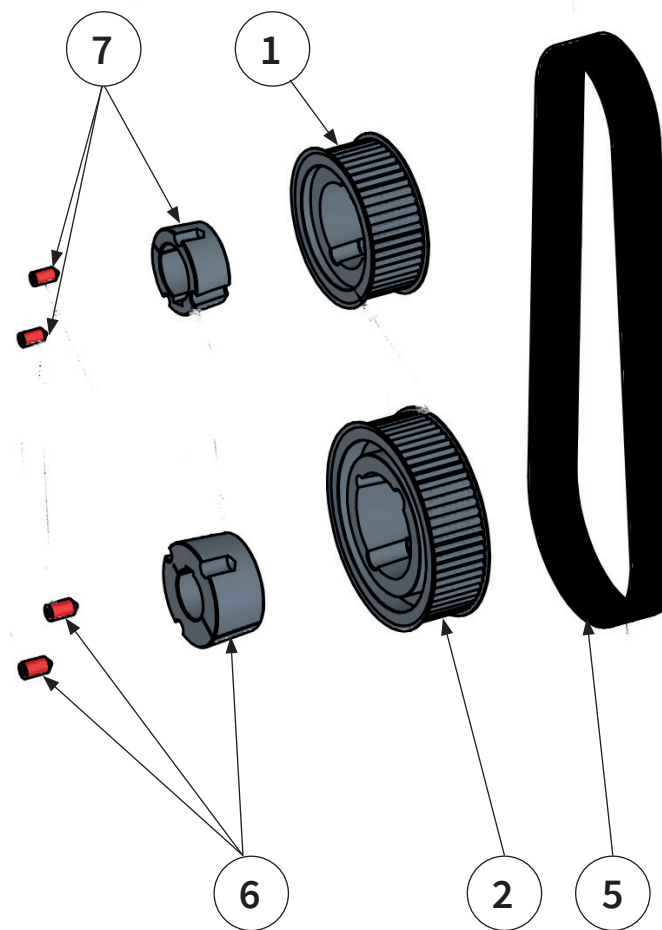
| Pos.- Nr. No. Numéro Número | Ersatzteilnummer Manufacturer part number Numéro de pièce du fabricant Número de pieza del fabricante | | | | | | | | DE Bezeichnung | EN Designation | FR Désignation | ES Designación |
|---|--|----------|----------|----------|----------|----------|----------|----------|-------------------|-------------------|-------------------|-------------------|
| | Anzahl quantity quantité número | | | | | | | | | | | |
| | MU-W 100 | MU-W 120 | MU-W 130 | MU-W 140 | MU-W 150 | MU-W 160 | MU-W 180 | MU-W 200 | | | | |
| 11 | MU980102 | | | | | | | | Scheibe | washer | Disque | Arandela |
| | 8 | 8 | 8 | 8 | 8 | 8 | 8 | 8 | | | | |
| 12 | MU0099933 | | | | | | | | Schraube | bolt | Vis | Tornillo |
| | 2 | 2 | 2 | 2 | 2 | 2 | 2 | 2 | | | | |
| 13 | MU980311 | | | | | | | | Schraube | bolt | Vis | Tornillo |
| | 10 | 10 | 10 | 10 | 10 | 10 | 10 | 10 | | | | |
| 14 | MU980811 | | | | | | | | Schraube | bolt | Vis | Tornillo |
| | 8 | 8 | 8 | 8 | 8 | 8 | 8 | 8 | | | | |
| 15 | MU0099932 | | | | | | | | Mutter | nut | Ècrou | Tuerca |
| | 9 | 9 | 9 | 9 | 9 | 9 | 9 | 9 | | | | |
| 16 | MU980301 | | | | | | | | Mutter | nut | Ècrou | Tuerca |
| | 6 | 6 | 6 | 6 | 6 | 6 | 6 | 6 | | | | |
| 17 | MU980316 | | | | | | | | Schraube | bolt | Vis | Tornillo |
| | 1 | 1 | 1 | 1 | 1 | 1 | 1 | 1 | | | | |
| 18 | MU980315 | | | | | | | | Schraube | bolt | Vis | Tornillo |
| | 4 | 4 | 4 | 4 | 4 | 4 | 4 | 4 | | | | |



Getriebe-Eingangsdrehzahl | Input speed
 Vitesse d'entree | Velocidad entrada | **540 U / min**



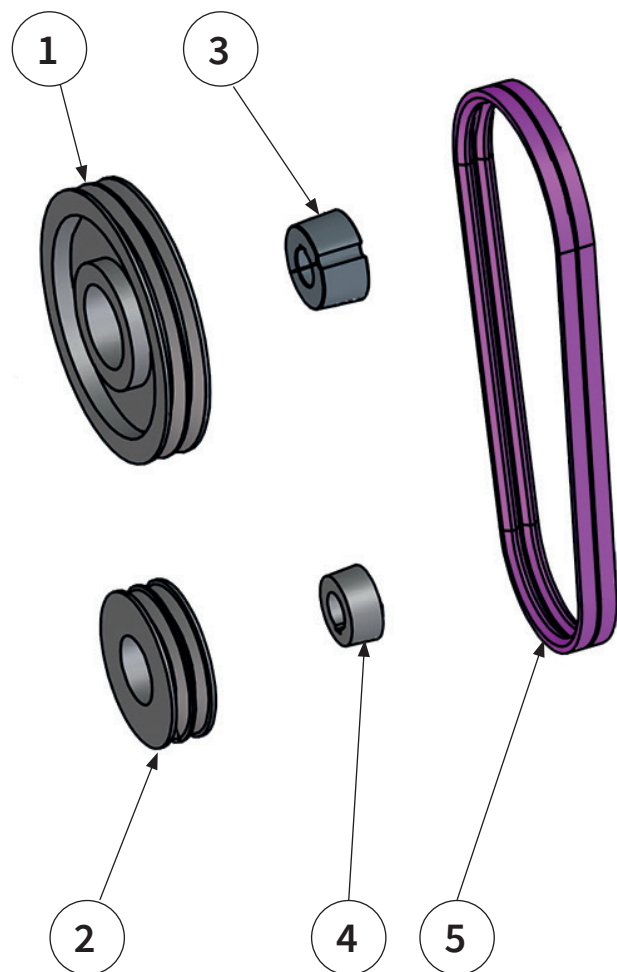
Getriebe-Eingangsdrehzahl | Input speed
 Vitesse d'entree | Velocidad entrada | **1000 U / min**



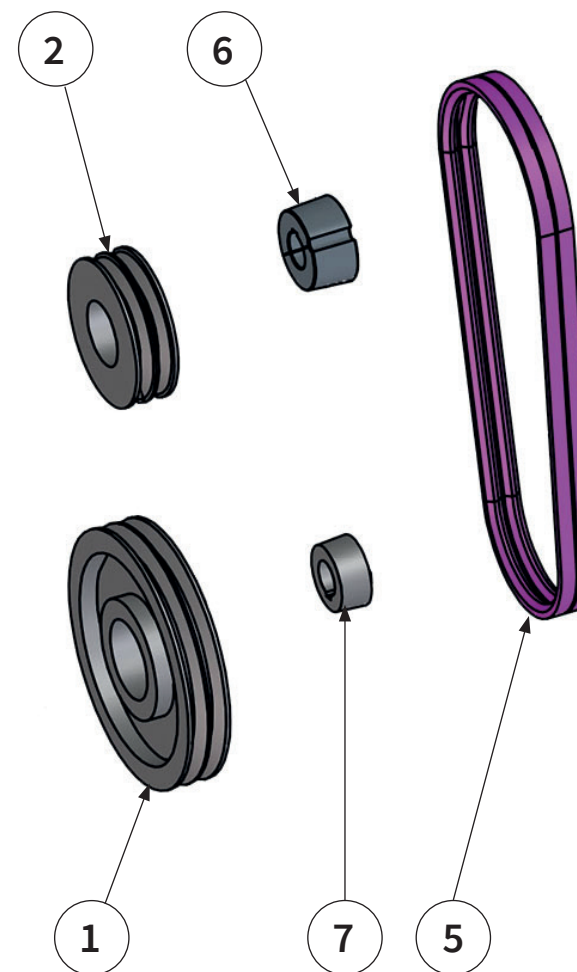
| Pos.- Nr. No. Numéro Número | Ersatzteilnummer Manufacturer part number Numéro de pièce du fabricant Número de pieza del fabricante | | | | | | | | DE Bezeichnung | EN Designation | FR Désignation | ES Designación |
|---|--|----------|----------|----------|----------|----------|----------|----------|-------------------|---------------------|--------------------|----------------------|
| | Anzahl quantity quantité número | | | | | | | | | | | |
| | MU-W 100 | MU-W 120 | MU-W 130 | MU-W 140 | MU-W 150 | MU-W 160 | MU-W 180 | MU-W 200 | | | | |
| 1 | 00011339 | | | | | | | | Zahnscheibe | split serrated disc | Disque denté | Arandela dentada |
| 2 | 00011340 | | | | | | | | Zahnscheibe | split serrated disc | Disque denté | Arandela dentada |
| 3 | 2403012008 | | | | | | | | Taperbuchse | clamping bush | Douille de serrage | Manguito de sujeción |
| 4 | 00010628 | | | | | | | | Taperbuchse | clamping bush | Douille de serrage | Manguito de sujeción |
| 5 | 00011338 | | | | | | | | Zahnriemen | toothed belt | Courroie dentée | Correa dentada |
| 6 | MU981918 | | | | | | | | Taperbuchse | clamping bush | Douille de serrage | Manguito de sujeción |
| 7 | MU980826 | | | | | | | | Taperbuchse | clamping bush | Douille de serrage | Manguito de sujeción |



Getriebe-Eingangsdrehzahl | Input speed
 Vitesse d'entrée | Velocidad entrada | **540 U / min**



Getriebe-Eingangsdrehzahl | Input speed
 Vitesse d'entrée | Velocidad entrada | **1000 U / min**



| Pos.- Nr. No. Numéro Número | Ersatzteilnummer Manufacturer part number Numéro de pièce du fabricant Número de pieza del fabricante | | | | | | | | DE Bezeichnung | EN Designation | FR Désignation | ES Designación |
|---|--|----------|----------|----------|----------|----------|----------|----------|--------------------|-------------------|--------------------------|-------------------------|
| | Anzahl quantity quantité número | | | | | | | | | | | |
| | MU-W 100 | MU-W 120 | MU-W 130 | MU-W 140 | MU-W 150 | MU-W 160 | MU-W 180 | MU-W 200 | | | | |
| 1 | MU981917 | | | | | | | | Riemen- scheibe | belt pulley | Poulie | Polea |
| | 1 | 1 | 1 | 1 | 1 | 1 | 1 | 1 | | | | |
| 2 | 00017144 | | | | | | | | Riemen- scheibe | belt pulley | Poulie | Polea |
| | 1 | 1 | 1 | 1 | 1 | 1 | 1 | 1 | | | | |
| 3 | 2403012008 | | | | | | | | Taperbuchse | clamping bush | Douille de serrage | Manguito de sujeción |
| | 1 | 1 | 1 | 1 | 1 | 1 | 1 | 1 | | | | |
| 4 | 00010628 | | | | | | | | Taperbuchse | clamping bush | Douille de serrage | Manguito de sujeción |
| | 1 | 1 | 1 | 1 | 1 | 1 | 1 | 1 | | | | |
| 5 | MU980827 | | | | | | | | Keilriemen | V-belt | Courroie trapézoïdale | Correa trapezoidal |
| | 2 | 2 | 2 | 2 | 2 | 2 | 2 | 2 | | | | |
| 6 | MU981918 | | | | | | | | Taperbuchse | clamping bush | Douille de serrage | Manguito de sujeción |
| | 1 | 1 | 1 | 1 | 1 | 1 | 1 | 1 | | | | |
| 7 | MU980826 | | | | | | | | Taperbuchse | clamping bush | Douille de serrage | Manguito de sujeción |
| | 1 | 1 | 1 | 1 | 1 | 1 | 1 | 1 | | | | |



Getriebe-Eingangsdrehzahl | Input speed
 Vitesse d'entrée | Velocidad entrada | **540 U / min**

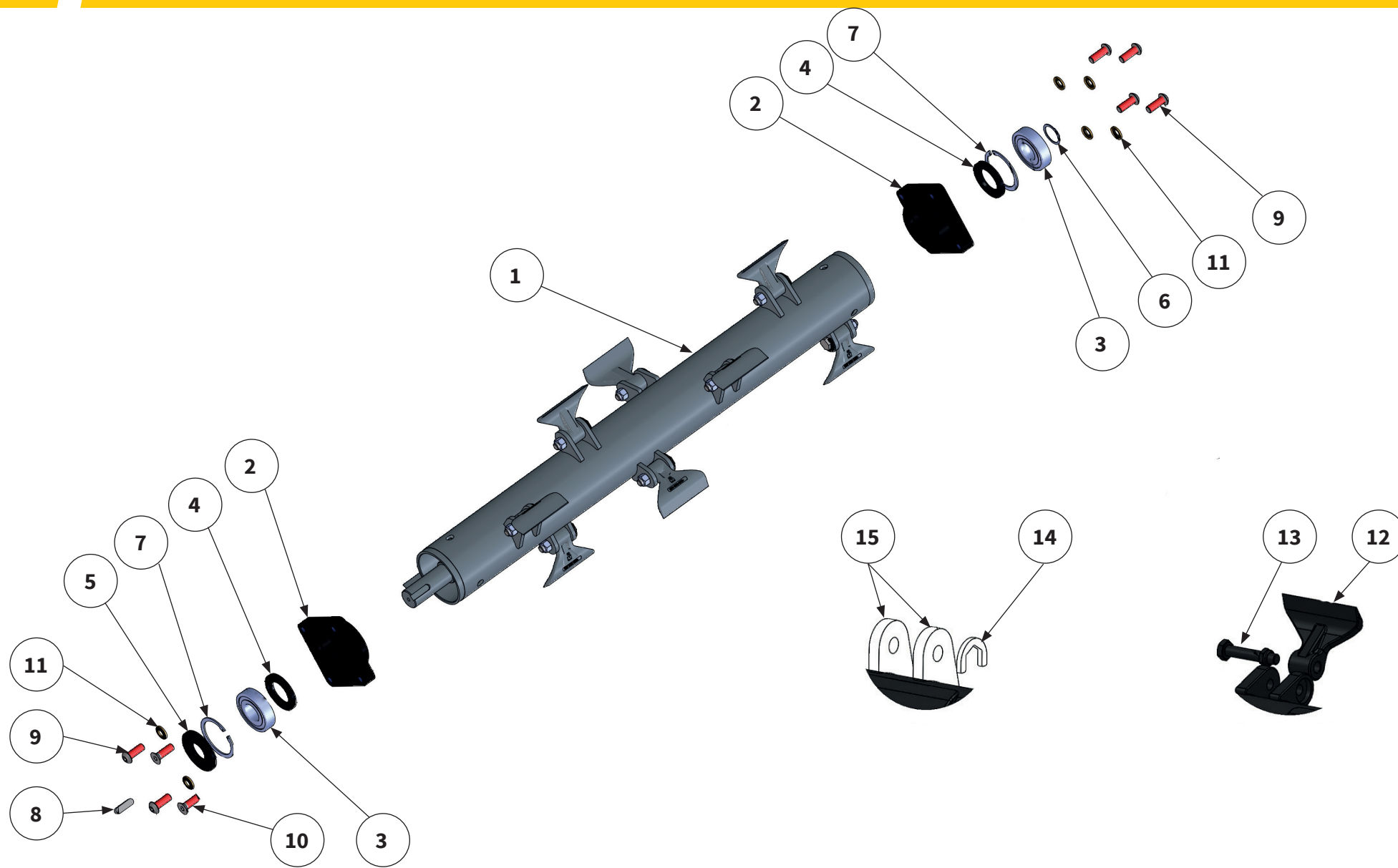


Getriebe-Eingangsdrehzahl | Input speed
 Vitesse d'entrée | Velocidad entrada | **1000 U / min**



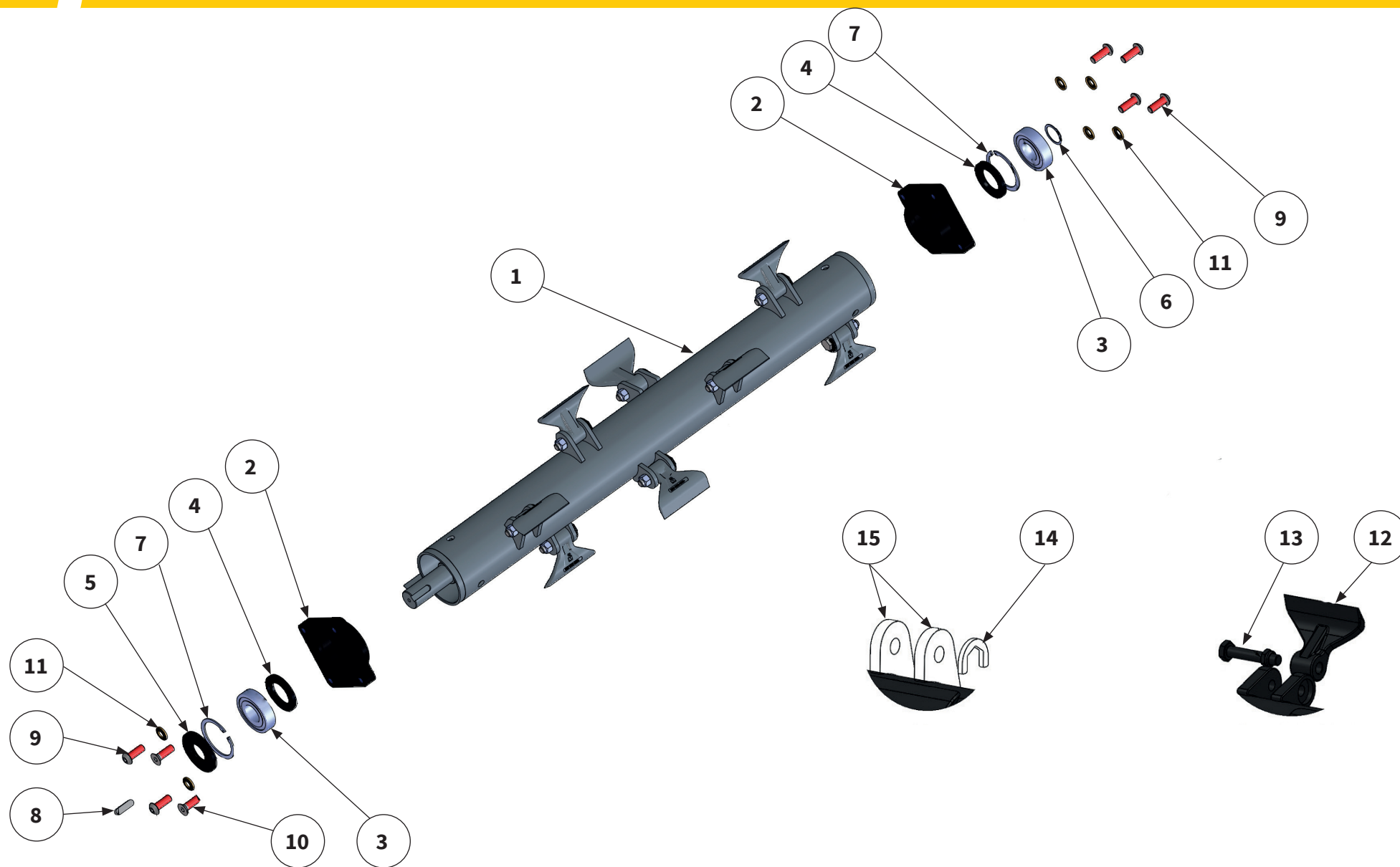
| Pos.- Nr. No. Numéro Número | Ersatzteilnummer Manufacturer part number Numéro de pièce du fabricant Número de pieza del fabricante | | | | | | | | DE Bezeichnung | EN Designation | FR Désignation | ES Designación |
|---|--|----------|----------|----------|----------|----------|----------|----------|--------------------|-------------------|--------------------------|-------------------------|
| | Anzahl quantity quantité número | | | | | | | | | | | |
| | MU-W 100 | MU-W 120 | MU-W 130 | MU-W 140 | MU-W 150 | MU-W 160 | MU-W 180 | MU-W 200 | | | | |
| 1 | MU980835 | | | | | | | | Riemen- scheibe | belt pulley | Poulie | Polea |
| | 1 | 1 | 1 | 1 | 1 | 1 | 1 | 1 | | | | |
| 2 | MU980833 | | | | | | | | Riemen- scheibe | belt pulley | Poulie | Polea |
| | 1 | 1 | 1 | 1 | 1 | 1 | 1 | 1 | | | | |
| 3 | 2403012008 | | | | | | | | Taperbuchse | clamping bush | Douille de serrage | Manguito de sujeción |
| | 1 | 1 | 1 | 1 | 1 | 1 | 1 | 1 | | | | |
| 4 | MU980826 | | | | | | | | Taperbuchse | clamping bush | Douille de serrage | Manguito de sujeción |
| | 1 | 1 | 1 | 1 | 1 | 1 | 1 | 1 | | | | |
| 5 | MU980827 | | | | | | | | Keilriemen | V-belt | Courroie trapézoïdale | Correa trapezoidal |
| | 3 | 3 | 3 | 3 | 3 | 3 | 3 | 3 | | | | |
| 6 | 2403012008 | | | | | | | | Taperbuchse | clamping bush | Douille de serrage | Manguito de sujeción |
| | 1 | 1 | 1 | 1 | 1 | 1 | 1 | 1 | | | | |
| 7 | MU980826 | | | | | | | | Taperbuchse | clamping bush | Douille de serrage | Manguito de sujeción |
| | 1 | 1 | 1 | 1 | 1 | 1 | 1 | 1 | | | | |





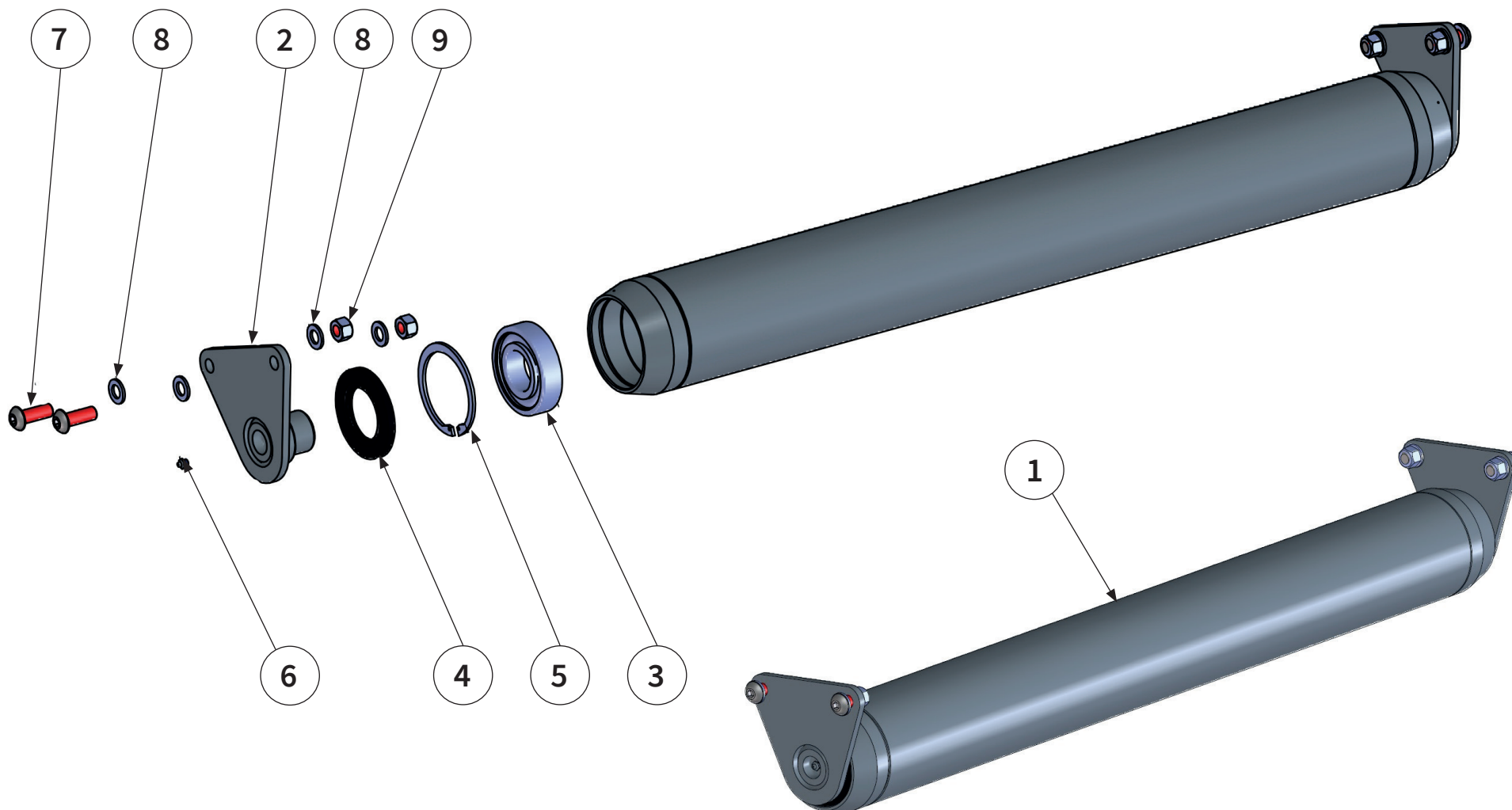
| Pos.- Nr. No. Numéro Número | Ersatzteilnummer Manufacturer part number Numéro de pièce du fabricant Número de pieza del fabricante | | | | | | | | DE Bezeichnung | EN Designation | FR Désignation | ES Designación |
|---|--|---------------|---------------|---------------|---------------|---------------|---------------|---------------|-------------------------|------------------------|----------------------|------------------------|
| | Anzahl quantity quantité número | | | | | | | | | | | |
| | MU-W 100 | MU-W 120 | MU-W 130 | MU-W 140 | MU-W 150 | MU-W 160 | MU-W 180 | MU-W 200 | | | | |
| 1 | 00019028 1 | 00010886 1 | 00018272 1 | 00010887 1 | 00010888 1 | 00010889 1 | 00010890 1 | 00010891 1 | Rotor inkl. Werkzeug | rotor with tools | Rotor avec outils | Rotor con herram |
| 2 | MUH00010 2 2 2 2 2 2 2 2 | | | | | | | | Rotorlager- schale | rotor bearing shell | Rotor coussinet | Cojinete del rotor |
| 3 | MU980838 2 2 2 2 2 2 2 2 | | | | | | | | Lager | bearing | Palier | Cojinete |
| 4 | MU980839 2 2 2 2 2 2 2 2 | | | | | | | | Wellen- dichtring | shaft seal | Baque à lévre | Retén de eje |
| 5 | MU980837 1 1 1 1 1 1 1 1 | | | | | | | | Wellen- dichtring | shaft seal | Baque à lévre | Retén de eje |
| 6 | MU980828 1 1 1 1 1 1 1 1 | | | | | | | | Sicherungs- ring | circlip | Bague de sécurité | Anillo de seguridad |
| 7 | MU980836 2 2 2 2 2 2 2 2 | | | | | | | | Sicherungs- ring | circlip | Bague de sécurité | Anillo de seguridad |
| 8 | MU980818 1 1 1 1 1 1 1 1 | | | | | | | | Passfeder | parallel key | Clavette | Chaveta de ajuste |
| 9 | 00010650 6 6 6 6 6 6 6 6 | | | | | | | | Schraube | bolt | Vis | Tornillo |
| 10 | MU981914 2 2 2 2 2 2 2 2 | | | | | | | | Schraube | bolt | Vis | Tornillo |



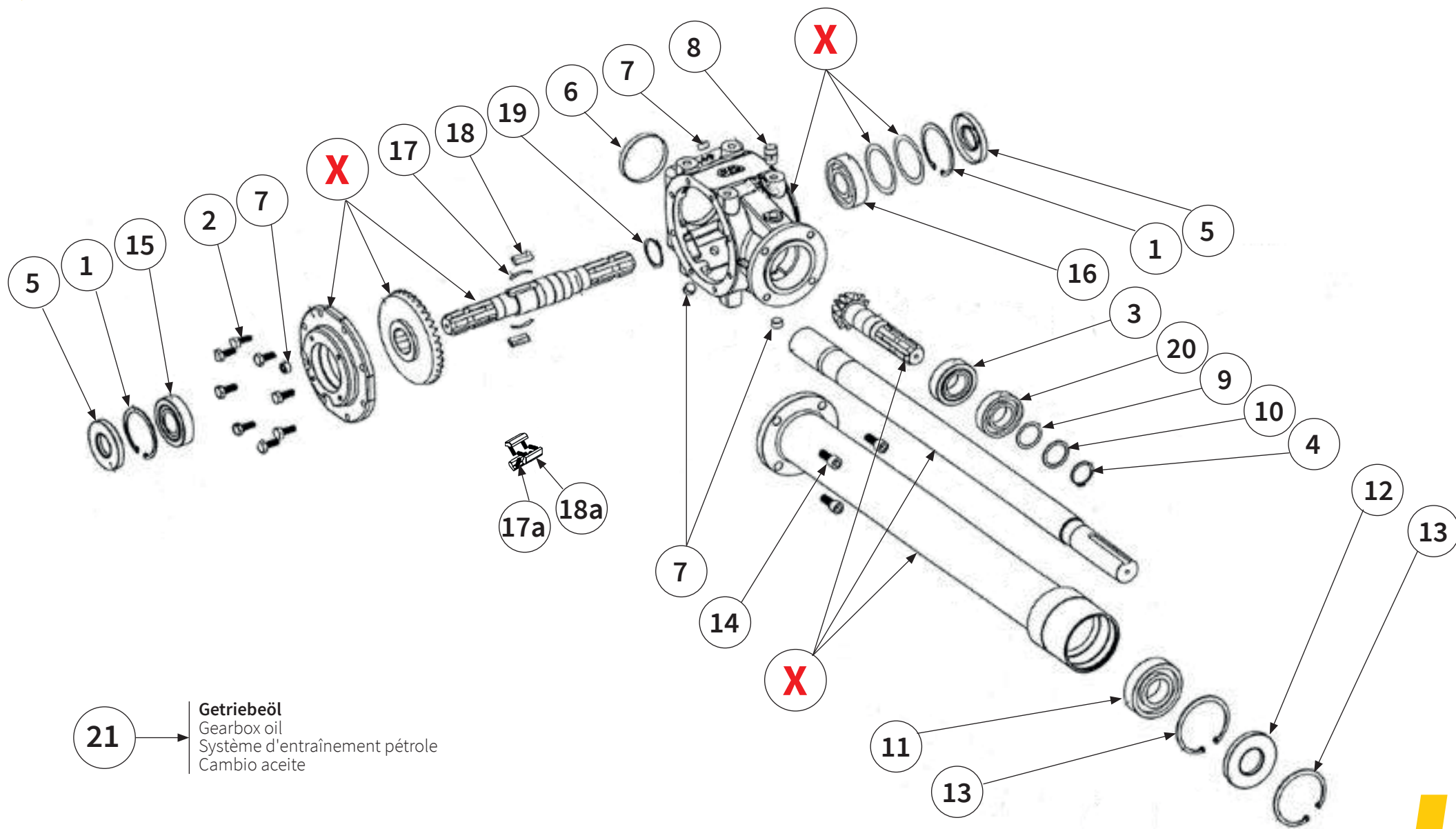


| Pos.- Nr. No. Numéro Número | Ersatzteilnummer Manufacturer part number Numéro de pièce du fabricant Número de pieza del fabricante | | | | | | | | DE Bezeichnung | EN Designation | FR Désignation | ES Designación |
|---|--|----------|----------|----------|----------|----------|----------|----------|--------------------------------|--------------------------|--------------------------|------------------------|
| | Anzahl quantity quantité número | | | | | | | | | | | |
| | MU-W 100 | MU-W 120 | MU-W 130 | MU-W 140 | MU-W 150 | MU-W 160 | MU-W 180 | MU-W 200 | | | | |
| 11 | MUNSKL16 | | | | | | | | Scheibe | washer | Disque | Arandela |
| | 6 | 6 | 6 | 6 | 6 | 6 | 6 | 6 | | | | |
| 12 | MU000306 | | | | | | | | Hammer- schlegel | hammers | M-marteaux | Martillos |
| | 8 | 10 | 10 | 12 | 12 | 14 | 16 | 16 | | | | |
| 13 | MU980416 | | | | | | | | Schraube mit Mutter | bolt with nut | Vis avec écrou | Tornillo con tuerca |
| | 8 | 10 | 10 | 12 | 12 | 14 | 16 | 16 | | | | |
| 14 | MU000340 | | | | | | | | Verdreh- sicherung | anti-twist protection | Sécurité anti-torsion | Seguro contra giro |
| | 8 | 10 | 10 | 12 | 12 | 14 | 16 | 16 | | | | |
| 15 | MU000339 | | | | | | | | Werkzeug- halter | tool holders | Porte-outils | porta herramientas |
| | 16 | 20 | 20 | 24 | 24 | 28 | 32 | 32 | | | | |



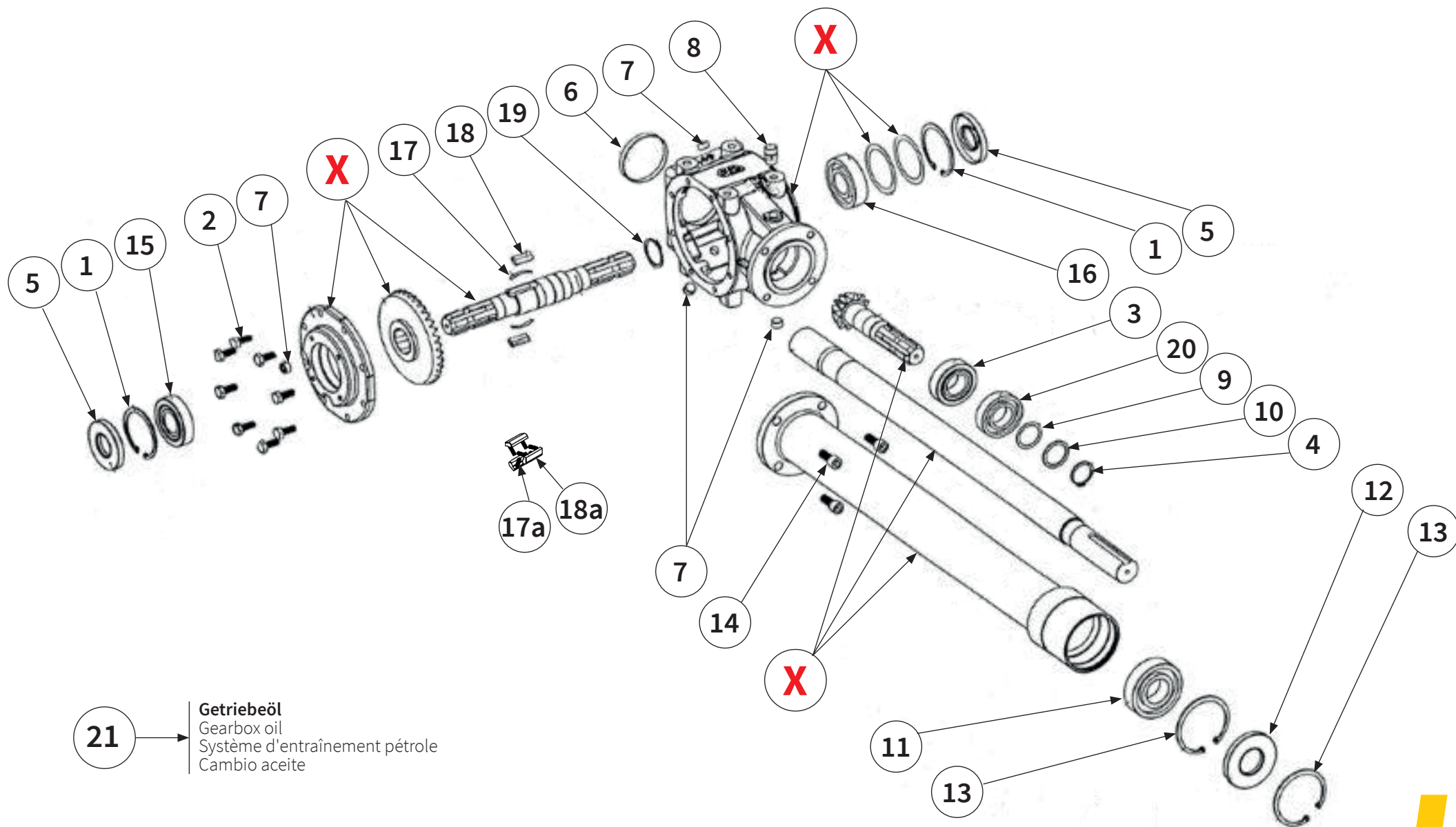


| Pos.- Nr. No. Numéro Número | Ersatzteilnummer Manufacturer part number Numéro de pièce du fabricant Número de pieza del fabricante | | | | | | | | DE Bezeichnung | EN Designation | FR Désignation | ES Designación |
|---|--|---------------|---------------|---------------|---------------|---------------|---------------|---------------|----------------------|-----------------------|------------------------|-------------------------|
| | Anzahl quantity quantité número | | | | | | | | | | | |
| | MU-W 100 | MU-W 120 | MU-W 130 | MU-W 140 | MU-W 150 | MU-W 160 | MU-W 180 | MU-W 200 | | | | |
| 1 | MUH00181-2 1 | 00014500 1 | 00018269 1 | 00014487 1 | 00014481 1 | 00014464 1 | 00014460 1 | 00014456 1 | Stütz- walze kpl. | support roller | Rouleau d'appui | Cilindro de apoyo |
| 2 | MUH00014 2 2 2 2 2 2 2 2 | | | | | | | | Halteplatte | retainer plate | Plaque de support | Placa de retención |
| 3 | MU980840 2 2 2 2 2 2 2 2 | | | | | | | | Lager | bearing unit | Unité de palier | Unidad de rodamiento |
| 4 | MU980843 2 2 2 2 2 2 2 2 | | | | | | | | Wellen- dichtring | shaft seal | Baque d'levre | Retén de eye |
| 5 | MU980808 2 2 2 2 2 2 2 2 | | | | | | | | Sicherungs- ring | circlip | Bague de sécurité | Anillo de seguridad |
| 6 | H1 M08x1 2 2 2 2 2 2 2 2 | | | | | | | | Schmier- nippel | lubricating nipple | Nipple de graissage | Engrasador |
| 7 | 00010650 4 4 4 4 4 4 4 4 | | | | | | | | Schraube | bolt | Vis | Tornillo |
| 8 | MU980402 8 8 8 8 8 8 8 8 | | | | | | | | Scheibe | washer | Disque | Arandela |
| 9 | MU980401 4 4 4 4 4 4 4 4 | | | | | | | | Mutter | nut | Ècrou | Tuerca |



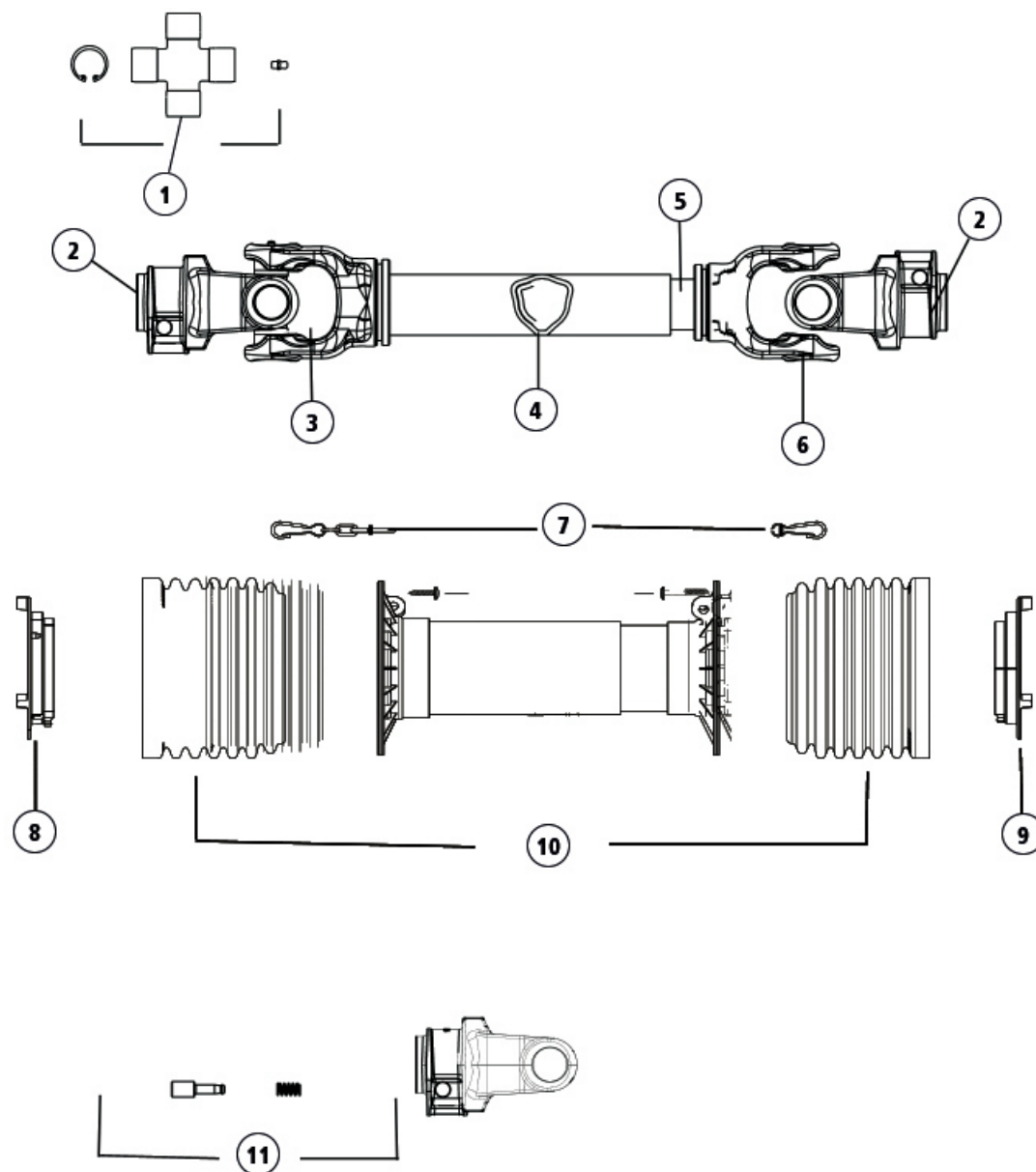
21 → **Getriebeöl**
 Gearbox oil
 Système d'entraînement pétrole
 Cambio aceite

| Pos.- Nr. No. Número | Ersatzteilnummer Manufacturer part number Numéro de pièce du fabricant Número de pieza del fabricante | | | | | | | | DE Bezeichnung | EN Designation | FR Désignation | ES Designación |
|-------------------------------|--|----------|----------|----------|----------|----------|----------|----------|---------------------|-------------------|------------------------|---------------------------|
| | Anzahl quantity quantité número | | | | | | | | | | | |
| | MU-W 100 | MU-W 120 | MU-W 130 | MU-W 140 | MU-W 150 | MU-W 160 | MU-W 180 | MU-W 200 | | | | |
| 1 | MU623014 | | | | | | | | Sicherungsring | circlip | Bague de sécurité | Anillo de seguridad |
| 2 | MU980208 | | | | | | | | Schraube | bolt | Vis | Tornillo |
| 3 | MU490008 | | | | | | | | Lager | bearing | Palier | Cojinete |
| 4 | MU490009 | | | | | | | | Sicherungsring | circlip | Bague de sécurité | Anillo de seguridad |
| 5 | MU623007 | | | | | | | | Wellendichtring | shaft seal | Baque d'levre | Retén de eye |
| 6 | MU623004 | | | | | | | | Deckel | cap | Couvercie de fermeture | Tapa de cierre |
| 7 | MU623017 | | | | | | | | Ölkontrollschraube | Drain screw | Vis de purge | Tornillo de purga |
| 8 | MU623018 | | | | | | | | Entlüftungsschraube | vent screw | Vis de purge d'air | Tornillo de purga de aire |
| 9 | MU490014 | | | | | | | | Distanzscheibe | spacer | Disque d'écartement | Arandela distanciadora |
| 10 | MU7T1015 | | | | | | | | Distanzscheibe | spacer | Disque d'écartement | Arandela distanciadora |
| 11 | MU490018 | | | | | | | | Lager | bearing | Palier | Cojinete |
| 12 | MU490019 | | | | | | | | Wellendichtring | shaft seal | Baque d'levre | Retén de eye |
| 13 | MU490020 | | | | | | | | Sicherungsring | circlip | Bague de sécurité | Anillo de seguridad |
| X | Teile einzeln vom Hersteller nicht lieferbar Parts from the manufacturer cannot be supplied individually Pièces non livrables séparément par le fabricant El fabricante no suministra piezas individuales | | | | | | | | | | | |



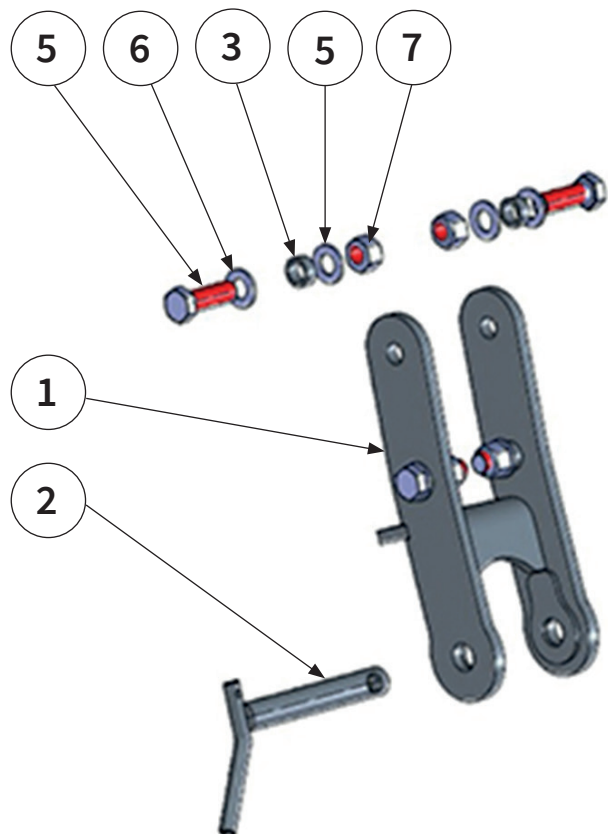
21 → **Getriebeöl**
 Gearbox oil
 Système d'entraînement pétrole
 Cambio aceite

| Pos.- Nr. No. Numéro Número | Ersatzteilnummer Manufacturer part number Numéro de pièce du fabricant Número de pieza del fabricante | | | | | | | | DE Bezeichnung | EN Designation | FR Désignation | ES Designación |
|---|--|----------|----------|----------|----------|----------|----------|----------|------------------------------------|--|--|---|
| | Anzahl quantity quantité número | | | | | | | | | | | |
| | MU-W 100 | MU-W 120 | MU-W 130 | MU-W 140 | MU-W 150 | MU-W 160 | MU-W 180 | MU-W 200 | | | | |
| 14 | MU980322 | | | | | | | | Schraube | bolt | Vis | Tornillo |
| | 4 | 4 | 4 | 4 | 4 | 4 | 4 | 4 | | | | |
| 15 | MU623011 | | | | | | | | Lager | bearing | Palier | Cojinete |
| | 1 | 1 | 1 | 1 | 1 | 1 | 1 | 1 | | | | |
| 16 | MU490023 | | | | | | | | Lager | bearing | Palier | Cojinete |
| | 1 | 1 | 1 | 1 | 1 | 1 | 1 | 1 | | | | |
| 17 | MU490025 | | | | | | | | Feder | Leaf spring | Ressort à lames | Ballesta |
| | 2 | 2 | 2 | 2 | 2 | 2 | 2 | 2 | | | | |
| 17a | MU623021 - BRM | | | | | | | | Feder | Pressure spring | Ressort de compression | Resorte de compresión |
| | 3 | 3 | 3 | 3 | 3 | 3 | 3 | 3 | | | | |
| 18 | MU623008 | | | | | | | | Sperrklinke | detent freewheel | Cliquet d'arrêt roue libre | Trinquete de bloqueo rueda libre |
| | 2 | 2 | 2 | 2 | 2 | 2 | 2 | 2 | | | | |
| 18a | MU623008 - BRM | | | | | | | | Sperrklinke | detent freewheel | Cliquet d'arrêt roue libre | Trinquete de bloqueo rueda libre |
| | 3 | 3 | 3 | 3 | 3 | 3 | 3 | 3 | | | | |
| 19 | MU623013 | | | | | | | | Sicherungsring | circlip | Bague de sécurité | Anillo de seguridad |
| | 1 | 1 | 1 | 1 | 1 | 1 | 1 | 1 | | | | |
| 20 | MU310005 | | | | | | | | Lager | bearing | Palier | Cojinete |
| | 1 | 1 | 1 | 1 | 1 | 1 | 1 | 1 | | | | |
| 21 | MUSAE70W90VS (1l) | | | | | | | | Getriebeöl | gearbox oil | Système d'entraînement pétrole | Cambio aceite |
| | 2 | 2 | 2 | 2 | 2 | 2 | 2 | 2 | | | | |
| 21a | 1,8 l | 1,8 l | 1,85 | 1,85 l | 1,85 l | 2 l | 2 l | 2 l | Füllmenge inkl. Verlängerungswelle | Oil fill quantity included extension shaft | Quantité d'huile incluse Arbre de rallonge | Cantidad de llenado de aceite inclusive Eje de prolongación |
| X | Teile einzeln vom Hersteller nicht lieferbar Parts from the manufacturer cannot be supplied individually Pièces non livrables séparément par le fabricant El fabricante no suministra piezas individuales | | | | | | | | | | | |

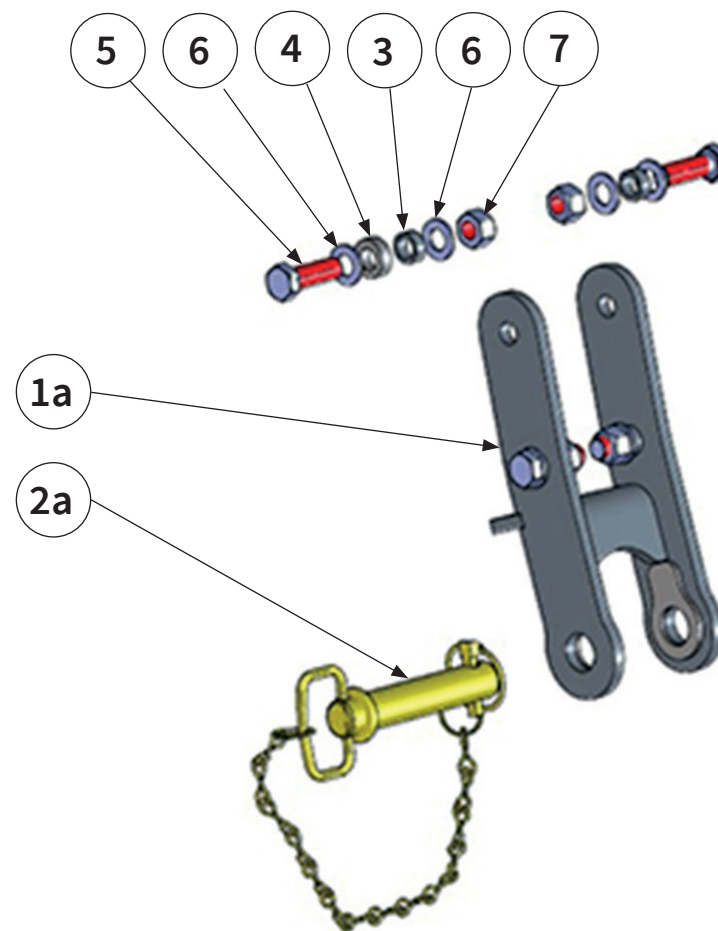


| Pos.-Nr. No. Número | Ersatzteilnummer Manufacturer part number Numéro de pièce du fabricant Número de pieza del fabricante | | | | | | | | DE Bezeichnung | EN Designation | FR Désignation | ES Designación |
|---------------------------|--|----------|----------|----------|----------|----------|----------|----------|--------------------------|-------------------------------|---------------------------------|------------------------------|
| | Anzahl quantity quantité número | | | | | | | | | | | |
| | MU-W 100 | MU-W 120 | MU-W 130 | MU-W 140 | MU-W 150 | MU-W 160 | MU-W 180 | MU-W 200 | | | | |
| 1 | 4120H0012R30 | | | | | | | | Kreuzgarnitur | Cross Kit | Croisillon | Crucetas |
| 2 | 5070H0355 | | | | | | | | Außengabel | Outer Yoke | Mâchoire | Horquilla |
| 3 | 204066851 | | | | | | | | Innengabel für Außenrohr | Outer Yoke Telescope-Tube | Mâchoire pour tube extérieur | Horquilla para tubo exterior |
| 4 | 125121000R06 | | | | | | | | Profil-Außenrohr | Outer Telescope Tube | Tube externe | Tubo exterior |
| 5 | 12509100R06 | | | | | | | | Profil-Innenrohr | Inner Telescope Tube | Tube interne | Tubo interior |
| 6 | 204066852 | | | | | | | | Innengabel für Innenrohr | Inner Yoke for Telescope Tube | Mâchoire pour tube intérieur | Horquilla para tubo interior |
| 7 | 252000050R02 | | | | | | | | Haltekette | chain | Chaîne de retenue | Cadena de seguridad |
| 8 | 255071002R02 | | | | | | | | Lauftring | Raceway | Paliers de glissement | Anillo soporte |
| 9 | 255071001R02 | | | | | | | | Lauftring | Raceway | Paliers de glissement | Anillo soporte |
| 10 | 5CG7086FXSS | | | | | | | | Gelenkwellschutz | Safety Shield complete | Protection contre les accidents | Protecciones de seguridad |
| 11 | 403000001R10 | | | | | | | | Schiebestift | Push Pin Kit | Veru rapide | Pulsador |

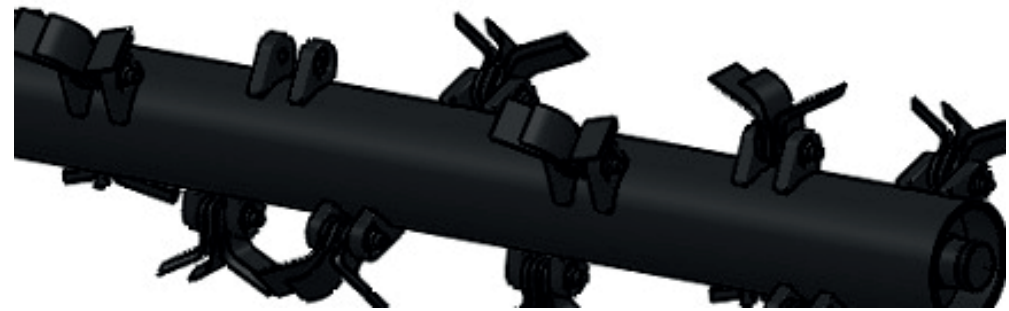
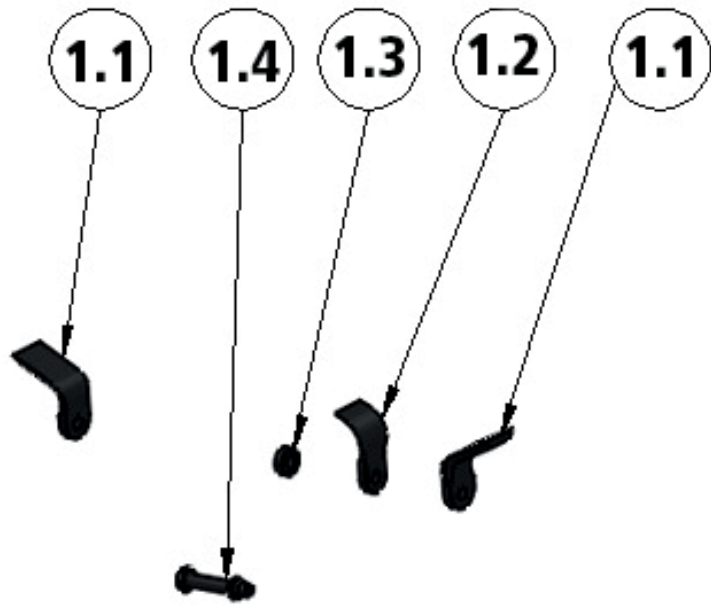
KAT 1



KAT 2

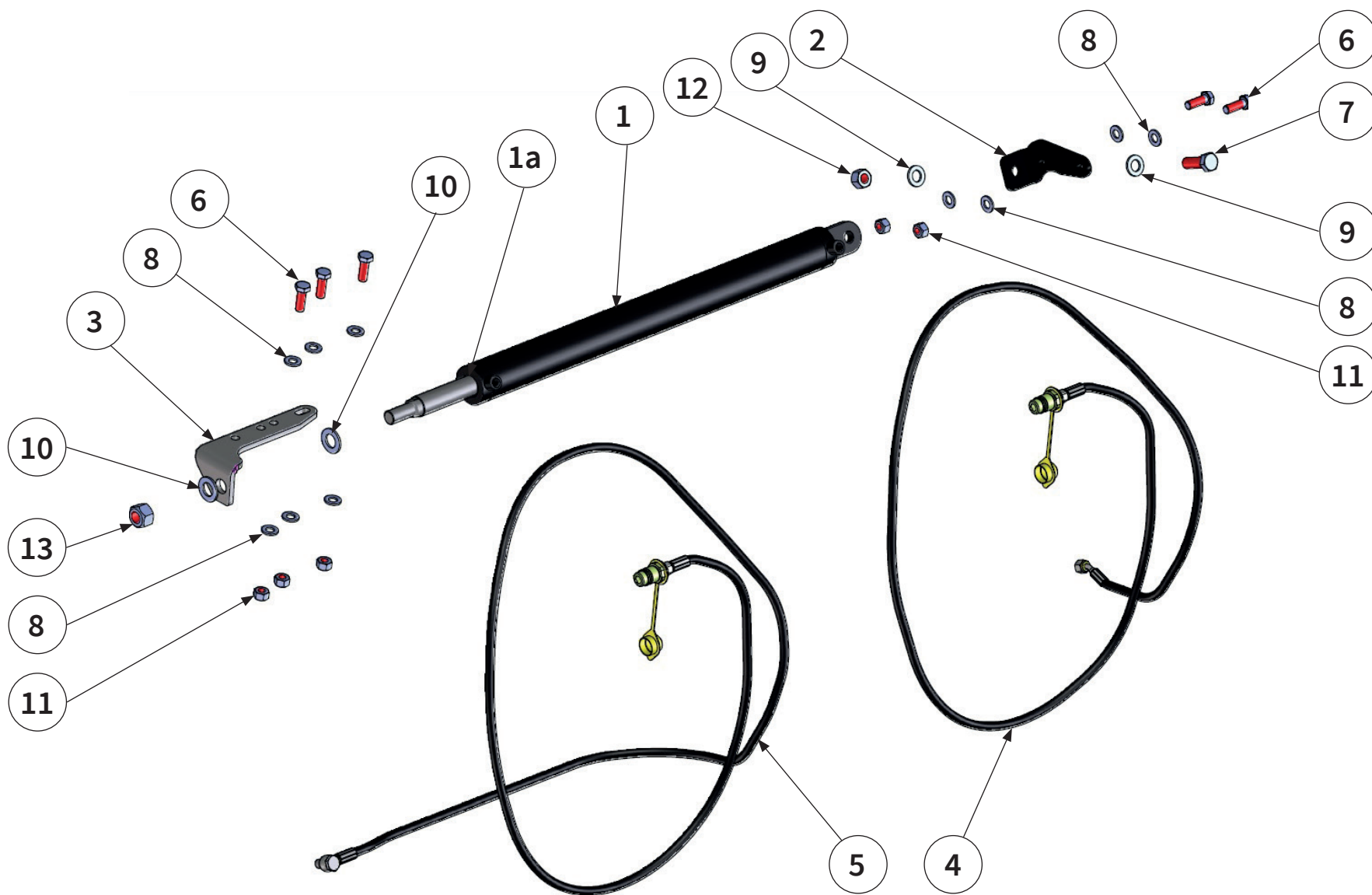


| Pos.-Nr. No. Número | Ersatzteilnummer Manufacturer part number Numéro de pièce du fabricant Número de pieza del fabricante | | | | | | | | DE Bezeichnung | EN Designation | FR Désignation | ES Designación |
|---------------------------|--|----------|----------|----------|----------|----------|----------|----------|---|-------------------------|-------------------------------|---|
| | Anzahl quantity quantité número | | | | | | | | | | | |
| | MU-W 100 | MU-W 120 | MU-W 130 | MU-W 140 | MU-W 150 | MU-W 160 | MU-W 180 | MU-W 200 | | | | |
| 1 | - | 2 | 2 | 2 | 2 | 2 | 2 | 2 | Verlängerung Unterlenker KAT 1 | extension lower link | Rallonge du bras inférieur | Prolongación de la brazo inferior |
| 1a | - | 2 | 2 | 2 | 2 | 2 | 2 | 2 | Verlängerung Unterlenker KAT 2 | extension lower link | Rallonge du bras inférieur | Prolongación de la brazo inferior |
| 2 | - | 2 | 2 | 2 | 2 | 2 | 2 | 2 | Unterlenker- bolzen KAT 1 | pin lower link KAT 1 | Axe bras inférieur KAT 1 | Perno brazo inferior KAT 1 |
| 2a | - | 2 | 2 | 2 | 2 | 2 | 2 | 2 | Unterlenker- bolzen KAT 2 | pin lower link KAT 2 | Axe bras inférieur KAT 2 | Perno brazo inferior KAT 2 |
| 3 | - | 8 | 8 | 8 | 8 | 8 | 8 | 8 | Distanzhülse | spacer | Disque d'écartement | Arandela distanciadora |
| 4 | - | 4 | 4 | 4 | 4 | 4 | 4 | 4 | Distanzhülse | spacer | Disque d'écartement | Arandela distanciadora |
| 5 | - | 8 | 8 | 8 | 8 | 8 | 8 | 8 | Schraube | bolt | Vis | Tornillo |
| 6 | - | 16 | 16 | 16 | 16 | 16 | 16 | 16 | Scheibe | washer | Disque | Arandela |
| 7 | - | 8 | 8 | 8 | 8 | 8 | 8 | 8 | Mutter | nut | Écrou | Tuerca |

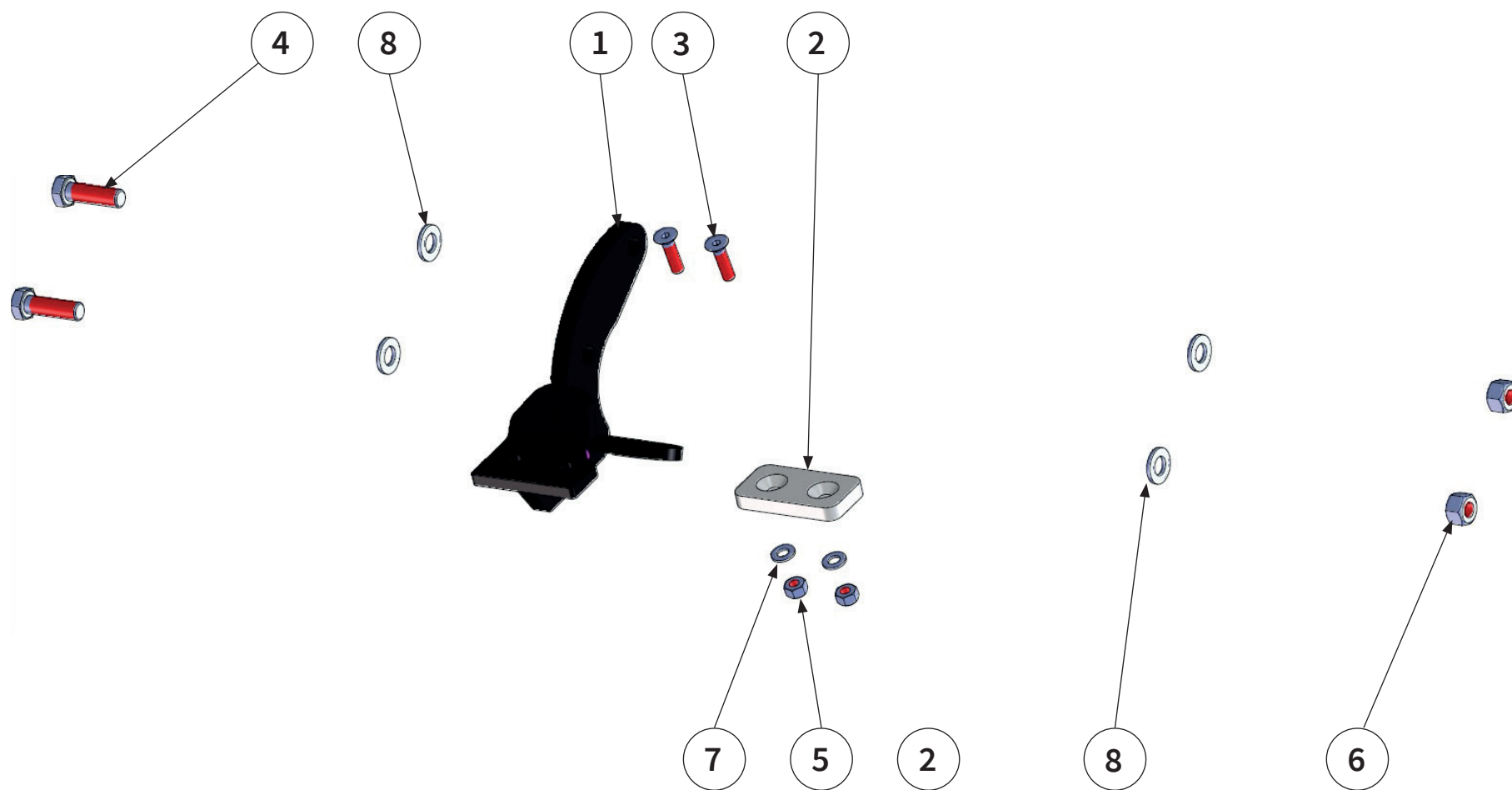


| Pos.-Nr. No. Numéro Número | Ersatzteilnummer Manufacturer part number Numéro de pièce du fabricant Número de pieza del fabricante | | | | | | | | DE Bezeichnung | EN Designation | FR Désignation | ES Designación |
|-------------------------------------|--|----------|----------|----------|----------|----------|----------|----------|---------------------|-------------------|---------------------|------------------------|
| | Anzahl quantity quantité número | | | | | | | | | | | |
| | MU-W 100 | MU-W 120 | MU-W 130 | MU-W 140 | MU-W 150 | MU-W 160 | MU-W 180 | MU-W 200 | | | | |
| 1.1 | MU000557 | | | | | | | | Y-Messer | Y-blade | Couteau en Y action | Cuchilla en Y de hojas |
| | 16 | 20 | 20 | 24 | 24 | 28 | 32 | 32 | | | | |
| 1.2 | MU000558 | | | | | | | | Y-Messer | Y-blade | Couteau en Y action | Cuchilla en Y de hojas |
| | 8 | 10 | 10 | 12 | 12 | 14 | 16 | 16 | | | | |
| 1.3 | MU000559 | | | | | | | | Buchse | bushing | Manchon | Cojinete |
| | 8 | 10 | 10 | 12 | 12 | 14 | 16 | 16 | | | | |
| 1.4 | MU980416 | | | | | | | | Schraube mit Mutter | bolt with nut | Vis avec Écrou | Tornillo con Tuerca |
| | 8 | 10 | 10 | 12 | 12 | 14 | 16 | 16 | | | | |



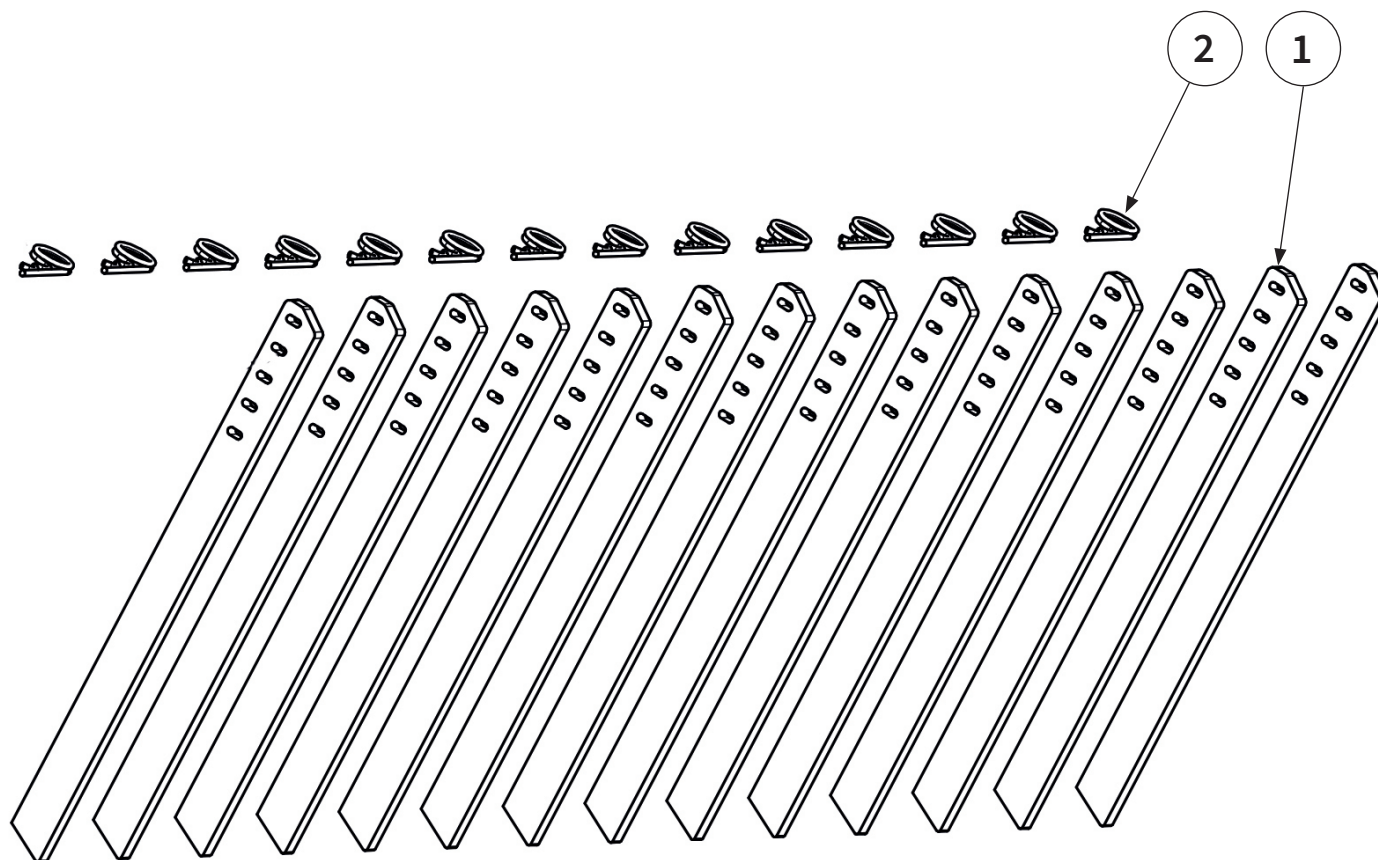


| Pos.-Nr. No. Número | Ersatzteilnummer Manufacturer part number Numéro de pièce du fabricant Número de pieza del fabricante | | | | | | | | DE Bezeichnung | EN Designation | FR Désignation | ES Designación |
|---------------------------|--|----------|----------|---------------------|----------|---------------------|----------|----------|------------------------|-----------------------|------------------------|----------------------------------|
| | Anzahl quantity quantité número | | | | | | | | | | | |
| | MU-W 100 | MU-W 120 | MU-W 130 | MU-W 140 | MU-W 150 | MU-W 160 | MU-W 180 | MU-W 200 | | | | |
| 1 | - | - | - | MUH00152 1 1 | | MUH00097 1 1 | | 1 | Hydraulik- zylinder | hydraulic cylinder | Vérin hydraulique | Cilindro hidráulico |
| 1a | - | - | - | MUDZ0003 1 1 | | MUDZ0004 1 1 | | 1 | Dichtsatz | packet seal | Kit d' étanchété | Juego de estanche- ización |
| 2 | - | - | - | MUH00185 1 1 | | 00018051 1 1 | | 1 | Zylinderauf- nahme | cylinder bracket | Porte-cylindre | Portacilindro |
| 3 | - | - | - | 00014434 1 1 | | 00014333 1 1 | | 1 | Zylinderhalter | cylinder bracket | Porte-cylindre | Portacilindro |
| 4 | - | - | - | 00014434 1 1 | | 00014333 1 1 | | 1 | Hydrau- likschlauch | hydraulic hose | Tuyau hy- draulique | Tubo flexible hidráulico |
| 5 | - | - | - | 00014333 1 1 | | MU980311 5 5 | | 1 | Hydrau- likschlauch | hydraulic hose | Tuyau hy- draulique | Tubo flexible hidráulico |
| 6 | - | - | - | MU980311 5 5 | | MU980407 1 1 | | 5 | Schraube | bolt | Vis | Tornillo |
| 7 | - | - | - | MU980407 1 1 | | MU980302 10 10 | | 1 | Schraube | bolt | Vis | Tornillo |
| 8 | - | - | - | MU980302 10 10 | | MU980402 2 2 | | 10 | Scheibe | washer | Disque | Arandela |
| 9 | - | - | - | MU980402 2 2 | | MU980505 2 2 | | 2 | Scheibe | washer | Disque | Arandela |
| 10 | - | - | - | MU980505 2 2 | | MU980301 5 5 | | 2 | Scheibe | washer | Disque | Arandela |
| 11 | - | - | - | MU980301 5 5 | | MU980401 1 1 | | 5 | Mutter | nut | Écrou | Tuerca |
| 12 | - | - | - | MU980401 1 1 | | MU980504 1 1 | | 1 | Mutter | nut | Écrou | Tuerca |
| 13 | - | - | - | MU980504 1 1 | | | | 1 | Mutter | nut | Écrou | Tuerca |

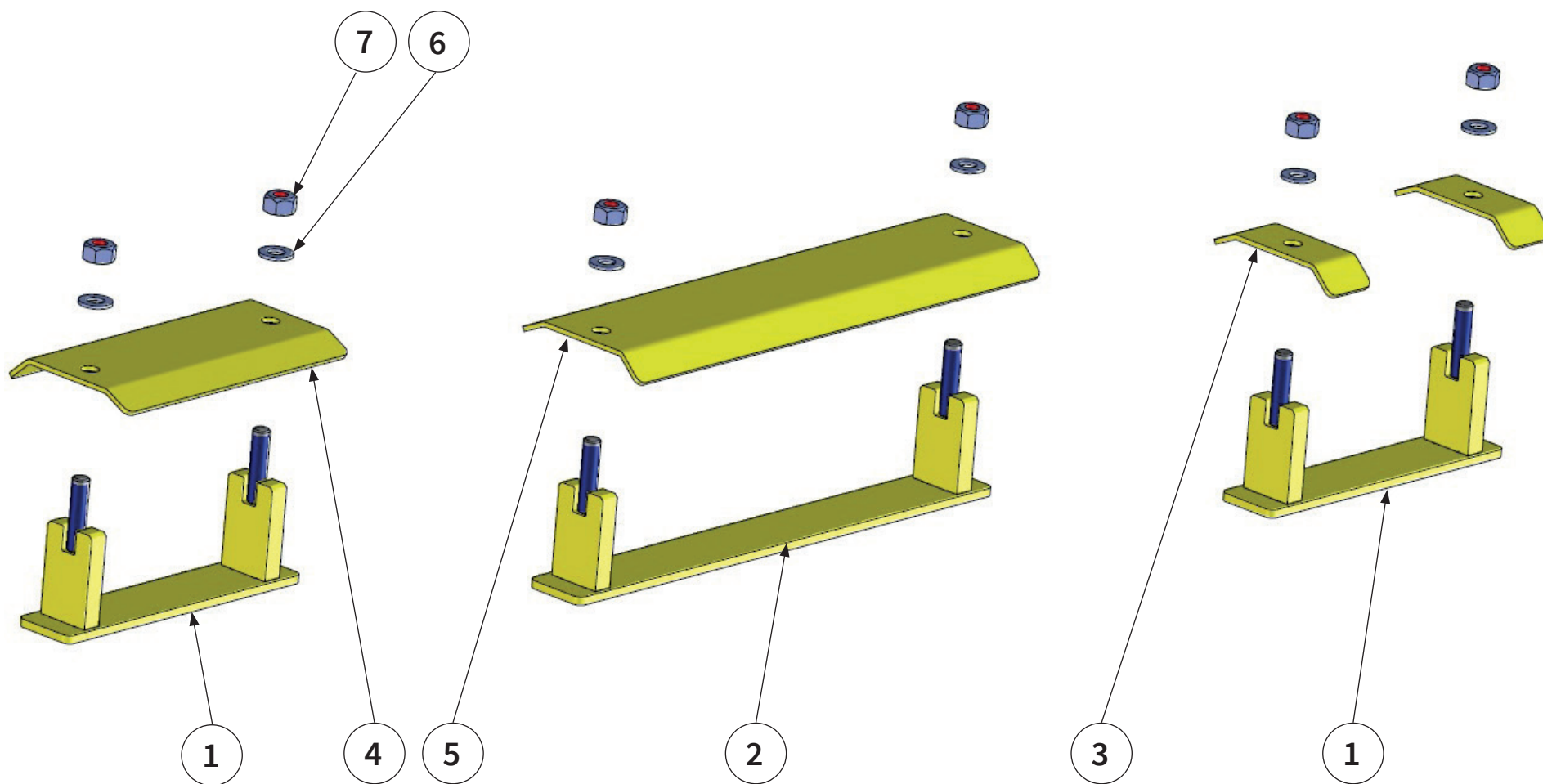


| Pos.-Nr. No. Numéro Número | Ersatzteilnummer Manufacturer part number Numéro de pièce du fabricant Número de pieza del fabricante | | | | | | | | DE Bezeichnung | EN Designation | FR Désignation | ES Designación |
|-------------------------------------|--|----------|-----------|----------|----------|----------|----------|----------|-------------------------|-------------------|-------------------------|---------------------|
| | Anzahl quantity quantité número | | | | | | | | | | | |
| | MU-W 100 | MU-W 120 | MU-W 130 | MU-W 140 | MU-W 150 | MU-W 160 | MU-W 180 | MU-W 200 | | | | |
| 1 | - | - | 00018793 | | | | | | Entlastungs- element | Load relief | Suspension | Descarga |
| | | | 1 | 1 | 1 | 1 | 1 | 1 | | | | |
| 2 | - | - | 00018794 | | | | | | Gleitplatte | slide plate | Plaque de glissement | Placa deslizante |
| | | | 1 | 1 | 1 | 1 | 1 | 1 | | | | |
| 3 | - | - | MU0099952 | | | | | | Schraube | bolt | Vis | Tornillo |
| | | | 2 | 2 | 2 | 2 | 2 | 2 | | | | |
| 4 | - | - | MU980328 | | | | | | Schraube | bolt | Vis | Tornillo |
| | | | 2 | 2 | 2 | 2 | 2 | 2 | | | | |
| 5 | - | - | MU0099961 | | | | | | Mutter | nut | Écrou | Tuerca |
| | | | 2 | 2 | 2 | 2 | 2 | 2 | | | | |
| 6 | - | - | MU980301 | | | | | | Mutter | nut | Écrou | Tuerca |
| | | | 2 | 2 | 2 | 2 | 2 | 2 | | | | |
| 7 | - | - | MU980102 | | | | | | Scheibe | washer | Disque | Arandela |
| | | | 2 | 2 | 2 | 2 | 2 | 2 | | | | |
| 8 | - | - | MU980302 | | | | | | Scheibe | washer | Disque | Arandela |
| | | | 4 | 4 | 4 | 4 | 4 | 4 | | | | |



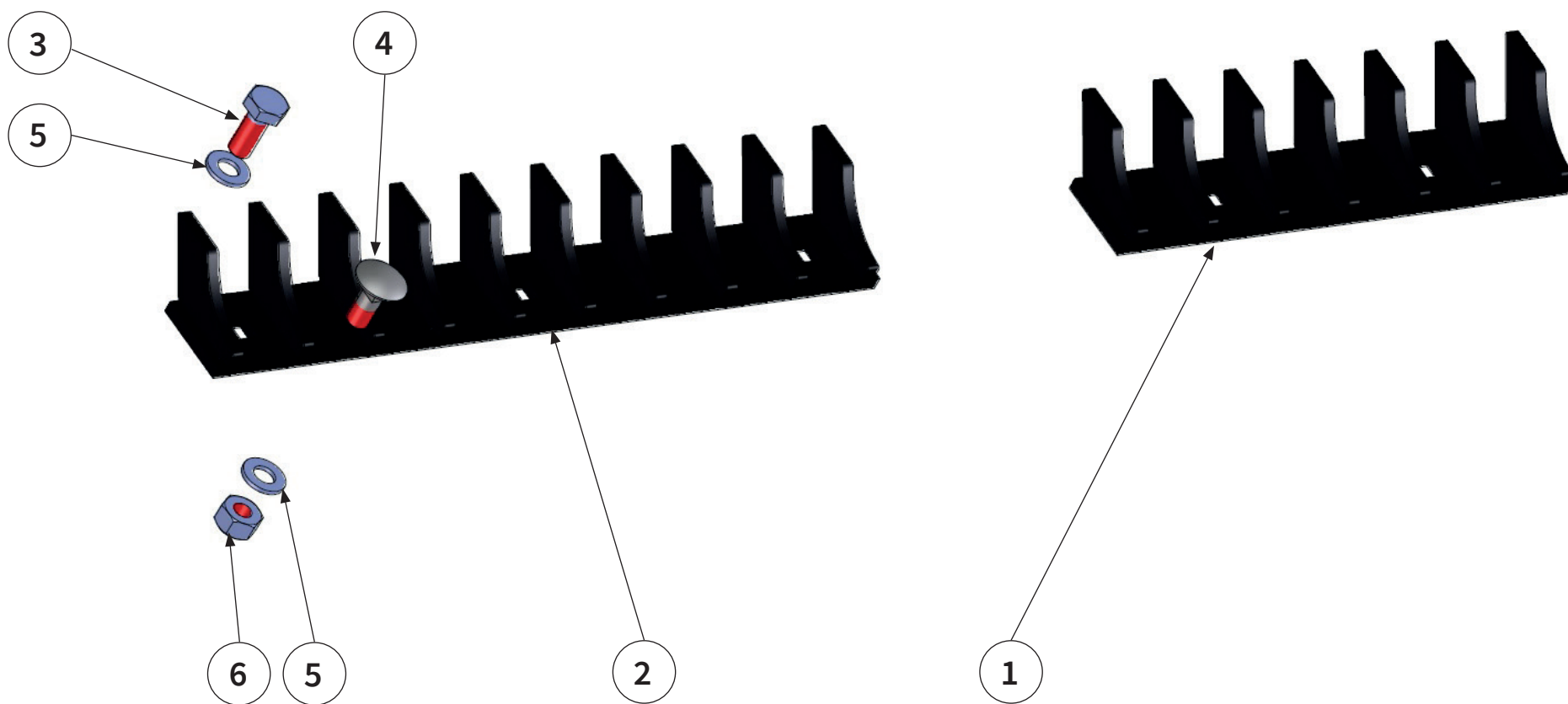


| Pos.-Nr. No. Numéro Número | Ersatzteilnummer Manufacturer part number Numéro de pièce du fabricant Número de pieza del fabricante | | | | | | | | DE Bezeichnung | EN Designation | FR Désignation | ES Designación |
|-------------------------------------|--|----------|----------|----------|----------|----------|----------|----------|-------------------|-------------------|-----------------------|---------------------------------|
| | Anzahl quantity quantité número | | | | | | | | | | | |
| | MU-W 100 | MU-W 120 | MU-W 130 | MU-W 140 | MU-W 150 | MU-W 160 | MU-W 180 | MU-W 200 | | | | |
| 1 | 00010599 | | | | | | | | Zinken | Prongs | Dents | Puntas |
| | 7 | 8 | 9 | 9 | 10 | 10 | 12 | 13 | | | | |
| 2 | MFS 2050 | | | | | | | | Federstecker | safety splint | Goupille à ressort | Clavija elástica de fijación |
| | 7 | 8 | 9 | 9 | 10 | 10 | 12 | 13 | | | | |

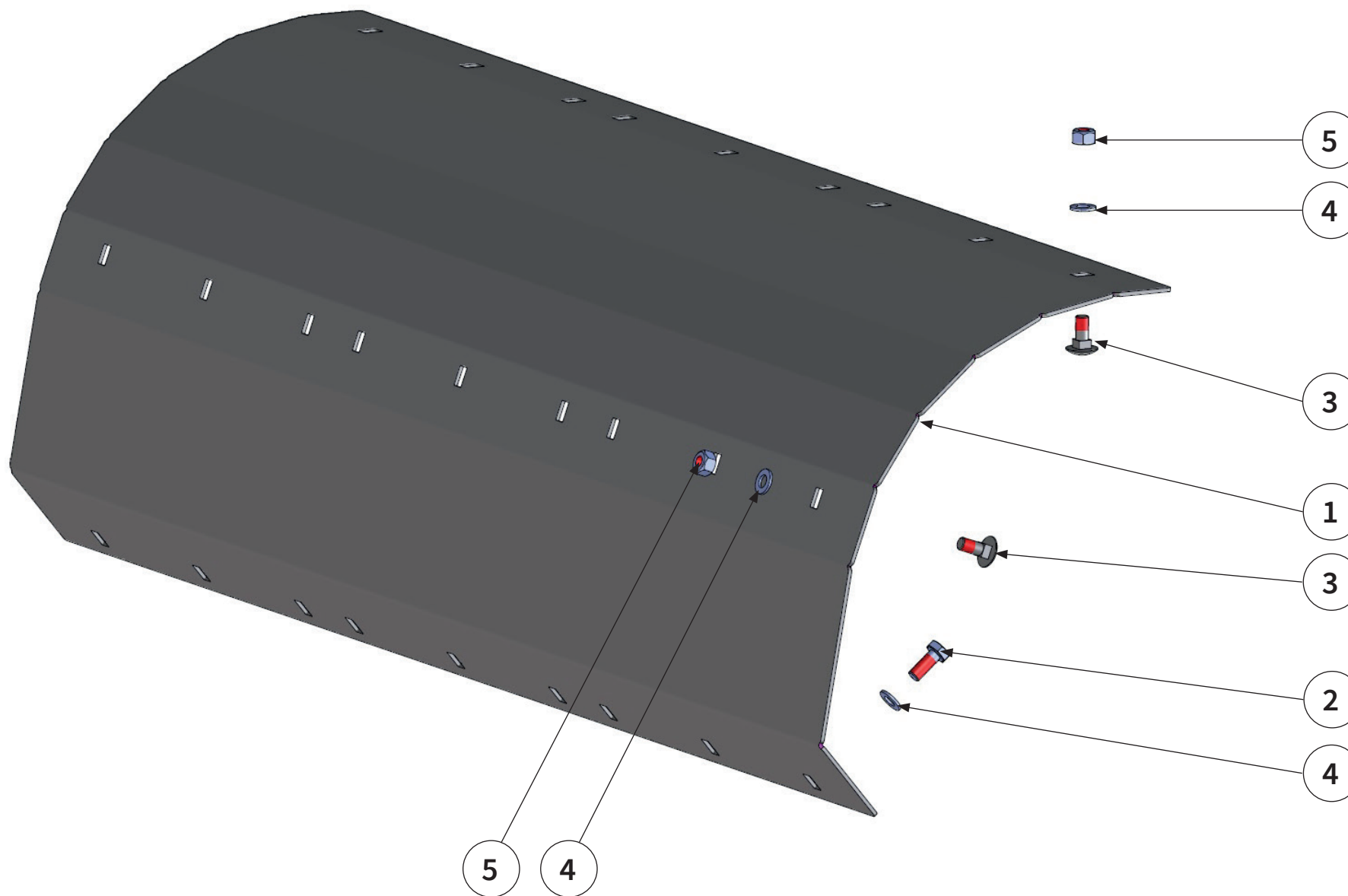


| Pos.-Nr. No. Numéro Número | Ersatzteilnummer Manufacturer part number Numéro de pièce du fabricant Número de pieza del fabricante | | | | | | | | DE Bezeichnung | EN Designation | FR Désignation | ES Designación |
|-------------------------------------|--|----------|----------|----------|----------|----------|----------|----------|---------------------------|-------------------|------------------------|------------------------|
| | Anzahl quantity quantité número | | | | | | | | | | | |
| | MU-W 100 | MU-W 120 | MU-W 130 | MU-W 140 | MU-W 150 | MU-W 160 | MU-W 180 | MU-W 200 | | | | |
| 1 | 00018801 | | | | | | | | 2er Rechen- verschluss | rake lock | Fermeture de râteau | Cierre de rastrillo |
| | 2 | 1 | 3 | - | 2 | 2 | 3 | 2 | | | | |
| 2 | 00018798 | | | | | | | | 3er Rechen- verschluss | rake lock | Fermeture de râteau | Cierre de rastrillo |
| | 1 | 2 | 1 | 3 | 2 | 2 | 2 | 3 | | | | |
| 3 | 00015814 | | | | | | | | 1er Verschluß- blech | sealing plate | Tôle de fermeture | Chapa de cierre |
| | 4 | - | 2 | - | 2 | - | - | - | | | | |
| 4 | 00015818 | | | | | | | | 2er Verschluß- blech | sealing plate | Tôle de fermeture | Chapa de cierre |
| | - | 1 | 2 | - | 1 | 2 | 3 | 2 | | | | |
| 5 | 00015822 | | | | | | | | 3er Verschluß- blech | sealing plate | Tôle de fermeture | Chapa de cierre |
| | 1 | 2 | 1 | 3 | 2 | 2 | 2 | 3 | | | | |
| 6 | MU980202 | | | | | | | | Scheibe | washer | Disque | Arandela |
| | 6 | 6 | 8 | 6 | 8 | 8 | 10 | 10 | | | | |
| 7 | MU980201 | | | | | | | | Mutter | nut | Écrou | Tuerca |
| | 6 | 6 | 8 | 6 | 8 | 8 | 10 | 10 | | | | |



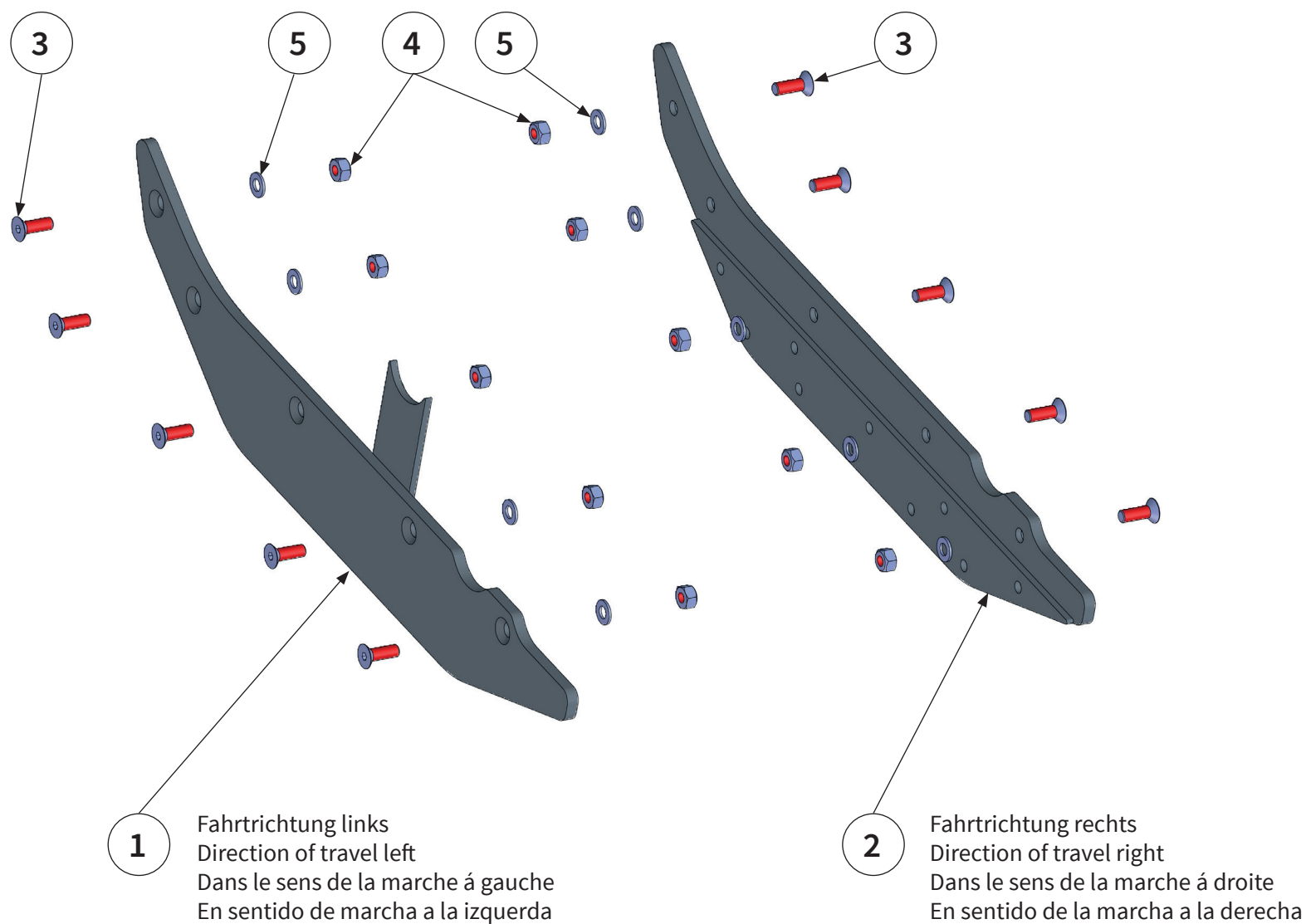


| Pos.-Nr. No. Numéro Número | Ersatzteilnummer Manufacturer part number Numéro de pièce du fabricant Número de pieza del fabricante | | | | | | | | DE Bezeichnung | EN Designation | FR Désignation | ES Designación |
|-------------------------------------|--|----------|----------|----------|----------|----------|----------|----------|------------------------|-----------------------|------------------------------|----------------------------------|
| | Anzahl quantity quantité número | | | | | | | | | | | |
| | MU-W 100 | MU-W 120 | MU-W 130 | MU-W 140 | MU-W 150 | MU-W 160 | MU-W 180 | MU-W 200 | | | | |
| 1 | 00005516 | | | | | | | | Gegen- schneide 300 | short-chopping bar | Lame hache- paille courte | Listón de corte de paja corto |
| | 2 | 1 | - | 2 | 5 | 1 | 2 | 1 | | | | |
| 2 | 00005518 | | | | | | | | Gegen- schneide 400 | short-chopping bar | Lame hache- paille courte | Listón de corte de paja corto |
| | 1 | 2 | 3 | 2 | - | 3 | 3 | 4 | | | | |
| 3 | MU980208 | | | | | | | | Schraube | bolt | Vis | Tornillo |
| | 7 | 8 | 9 | 10 | 10 | 11 | 13 | 14 | | | | |
| 4 | 00000904 | | | | | | | | Schraube | bolt | Vis | Tornillo |
| | 7 | 8 | 9 | 10 | 10 | 11 | 13 | 14 | | | | |
| 5 | MU980202 | | | | | | | | Scheibe | washer | Disque | Arandela |
| | 7 | 8 | 9 | 10 | 10 | 11 | 13 | 14 | | | | |
| 6 | MU0099960 | | | | | | | | Mutter | nut | Écrou | Tuerca |
| | 7 | 8 | 9 | 10 | 10 | 11 | 13 | 14 | | | | |

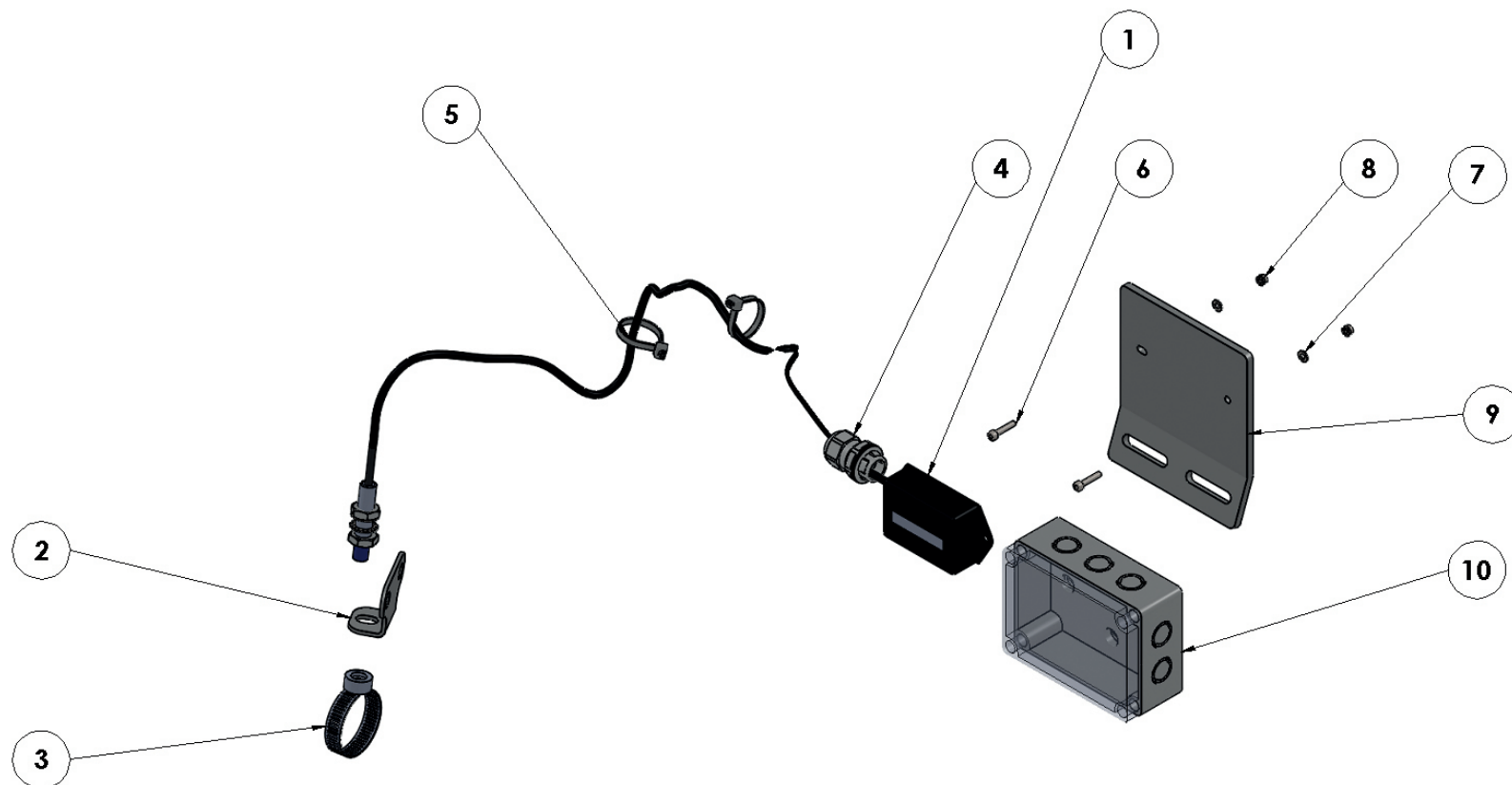


| Pos.-Nr. No. Numéro Número | Ersatzteilnummer Manufacturer part number Numéro de pièce du fabricant Número de pieza del fabricante | | | | | | | | DE Bezeichnung | EN Designation | FR Désignation | ES Designación |
|-------------------------------------|--|---------------|---------------|---------------|---------------|---------------|---------------|---------------|------------------------|-------------------|-------------------|----------------------|
| | Anzahl quantity quantité número | | | | | | | | | | | |
| | MU-W 100 | MU-W 120 | MU-W 130 | MU-W 140 | MU-W 150 | MU-W 160 | MU-W 180 | MU-W 200 | | | | |
| 1 | 00019020 1 | 00007801 1 | 00018264 1 | 00007776 1 | 00007782 1 | 00007788 1 | 00007794 1 | 00007771 1 | Verschleiß- einlage | wear insert | Blindage | Junta de desgaste |
| 2 | MU980208 | | | | | | | | Schraube | bolt | Vis | Tornillo |
| | 7 | 8 | 9 | 10 | 10 | 11 | 13 | 14 | | | | |
| 3 | 00000904 | | | | | | | | Schraube | bolt | Vis | Tornillo |
| | 14 | 16 | 18 | 20 | 20 | 22 | 26 | 28 | | | | |
| 4 | MU980202 | | | | | | | | Scheibe | washer | Disque | Arandela |
| | 21 | 24 | 27 | 30 | 30 | 33 | 39 | 42 | | | | |
| 5 | MU980201 | | | | | | | | Mutter | nut | Écrou | Tuerca |
| | 14 | 16 | 18 | 20 | 20 | 22 | 26 | 28 | | | | |



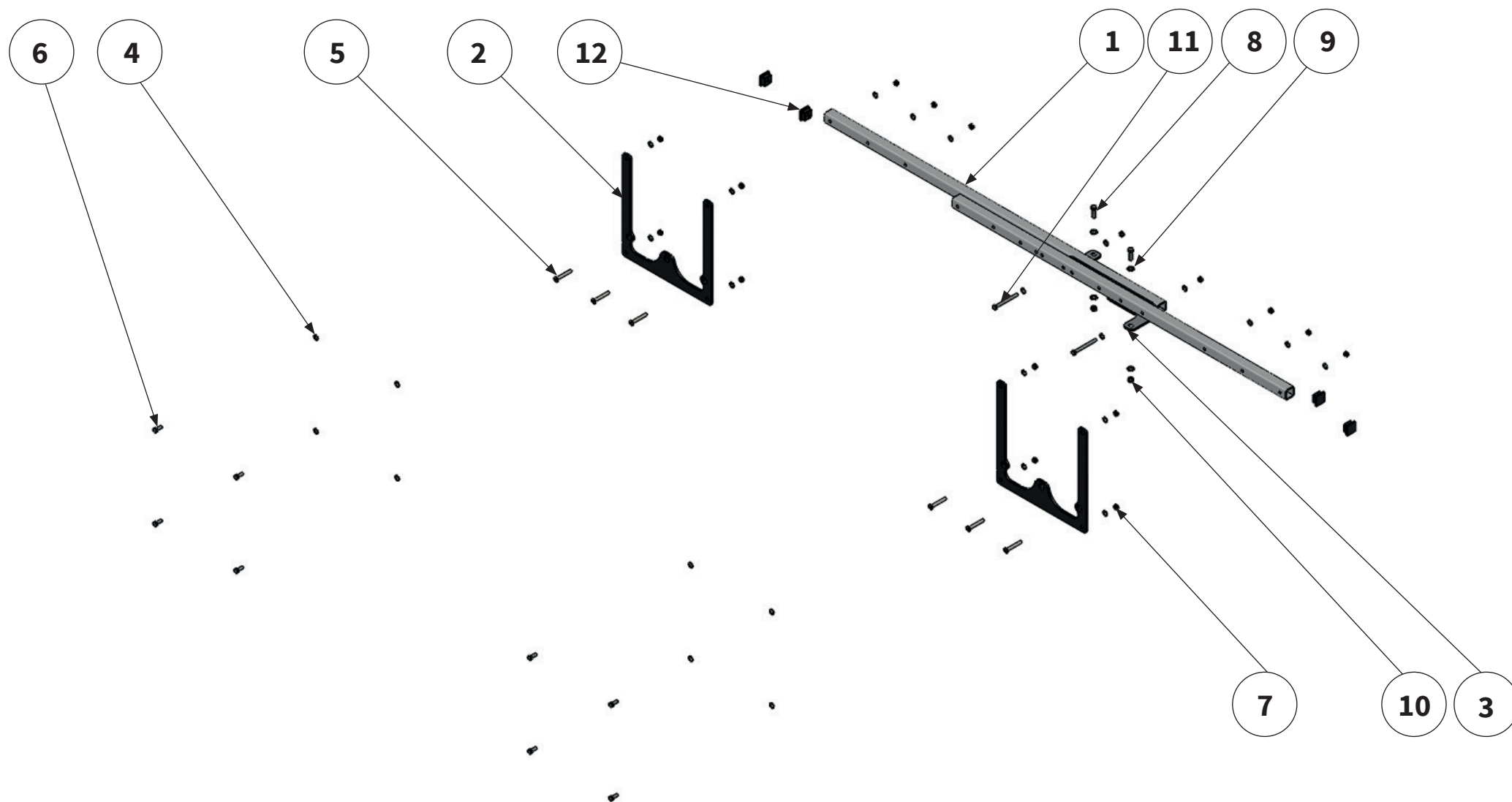


| Pos.-Nr. No. Numéro Número | Ersatzteilnummer Manufacturer part number Numéro de pièce du fabricant Número de pieza del fabricante | | | | | | | | DE Bezeichnung | EN Designation | FR Désignation | ES Designación |
|-------------------------------------|--|----------|----------|----------|----------|----------|----------|----------|--------------------------|-------------------|-------------------|-------------------------|
| | Anzahl quantity quantité número | | | | | | | | | | | |
| | MU-W 100 | MU-W 120 | MU-W 130 | MU-W 140 | MU-W 150 | MU-W 160 | MU-W 180 | MU-W 200 | | | | |
| 1 | 00010598 | | | | | | | | Verschleißkufe links | wear runner | Patin d'usure | Cuchilla de desgaste |
| | 1 | 1 | 1 | 1 | 1 | 1 | 1 | 1 | | | | |
| 2 | 00010595 | | | | | | | | Verschleißkufe rechts | wear runner | Patin d'usure | Cuchilla de desgaste |
| | 7 | 8 | 9 | 10 | 10 | 11 | 13 | 14 | | | | |
| 3 | MU980252 | | | | | | | | Schraube | bolt | Vis | Tornillo |
| | 14 | 16 | 18 | 20 | 20 | 22 | 26 | 28 | | | | |
| 4 | MU980202 | | | | | | | | Scheibe | washer | Disque | Arandela |
| | 21 | 24 | 27 | 30 | 30 | 33 | 39 | 42 | | | | |
| 5 | MU0099960 | | | | | | | | Mutter | nut | Écrou | Tuerca |
| | 14 | 16 | 18 | 20 | 20 | 22 | 26 | 28 | | | | |



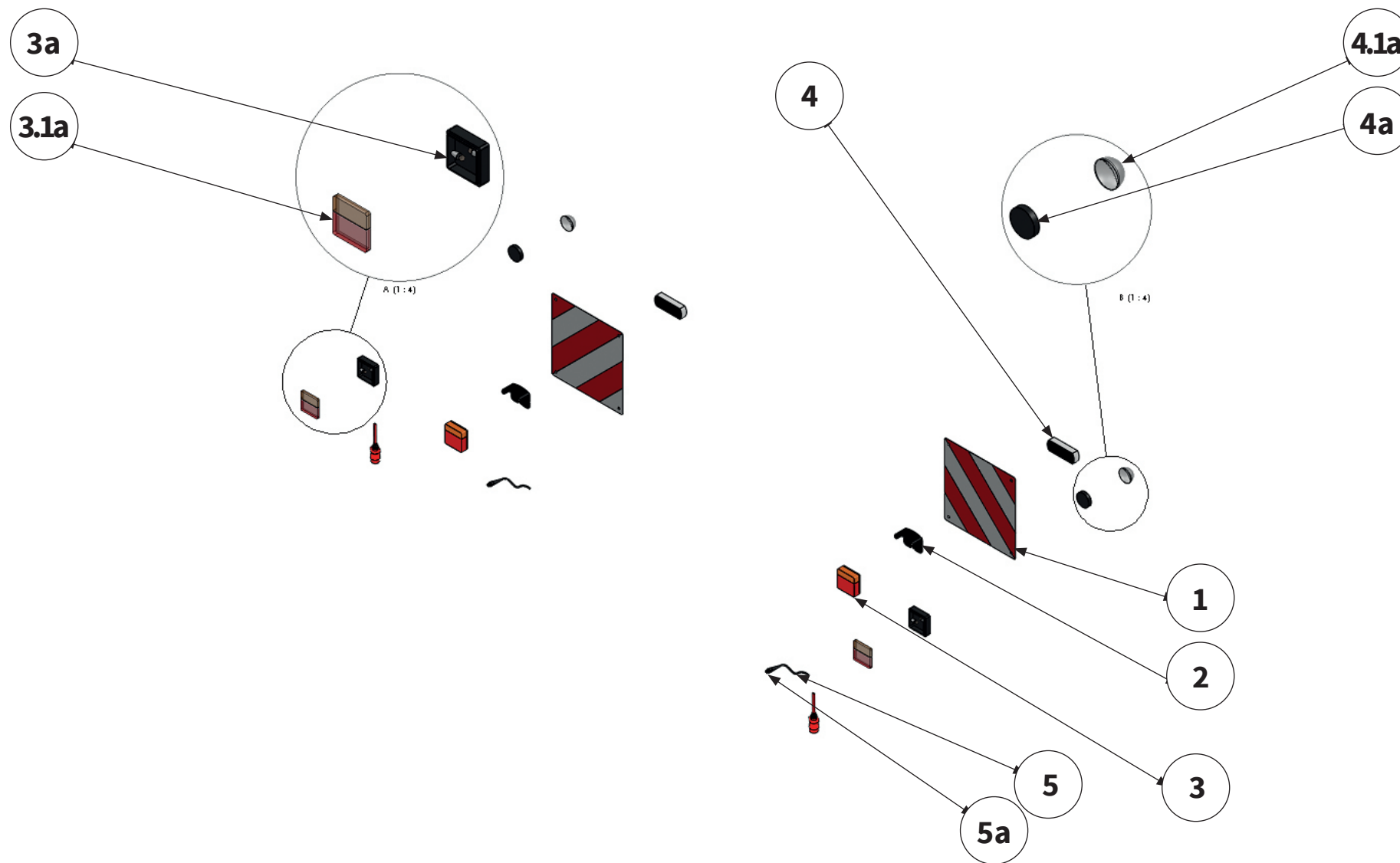
| Pos.-Nr. No. Numéro Número | Ersatzteilnummer Manufacturer part number Numéro de pièce du fabricant Número de pieza del fabricante | | | | | | | | DE Bezeichnung | EN Designation | FR Désignation | ES Designación |
|-------------------------------------|--|----------|----------|----------|----------|----------|----------|----------|----------------------------|-------------------------------|---------------------------------|---|
| | Anzahl quantity quantité número | | | | | | | | | | | |
| | MU-W 100 | MU-W 120 | MU-W 130 | MU-W 140 | MU-W 150 | MU-W 160 | MU-W 180 | MU-W 200 | | | | |
| 1 | 00015048 | | | | | | | | Betriebsstun- denzähler | operating hours counter | Compteur horaire | Contador de horas de ser- vicio |
| 2 | 00015050 | | | | | | | | Sensor- halterung | holder | support | Soporte |
| 3 | 312136 | | | | | | | | Drehzahl- gebermagnet | engine speed sensor magnet | régulateur de vitesse Aimant | transmisor del número de revoluciones Imán |
| 4 | 00008094 | | | | | | | | Einrastver- schraubung | srew connection | connexion à vis | conexión por tornillo |
| 5 | 900-00001002 | | | | | | | | Kabelbinder | cable tie | attache-câbles | agavillador de cables |
| 6 | MU980005 | | | | | | | | Schraube | bolt | Vis | Tornillo |
| 7 | MU980019 | | | | | | | | Scheibe | washer | Disque | Arandela |
| 8 | MU980018 | | | | | | | | Mutter | nut | Écrou | Tuerca |
| 9 | 00015049 | | | | | | | | Halter | holder | Support | Soporte |
| 10 | 00010187 | | | | | | | | Verteiler- kasten | distribution box | boîte de distribution | caja de distribución |





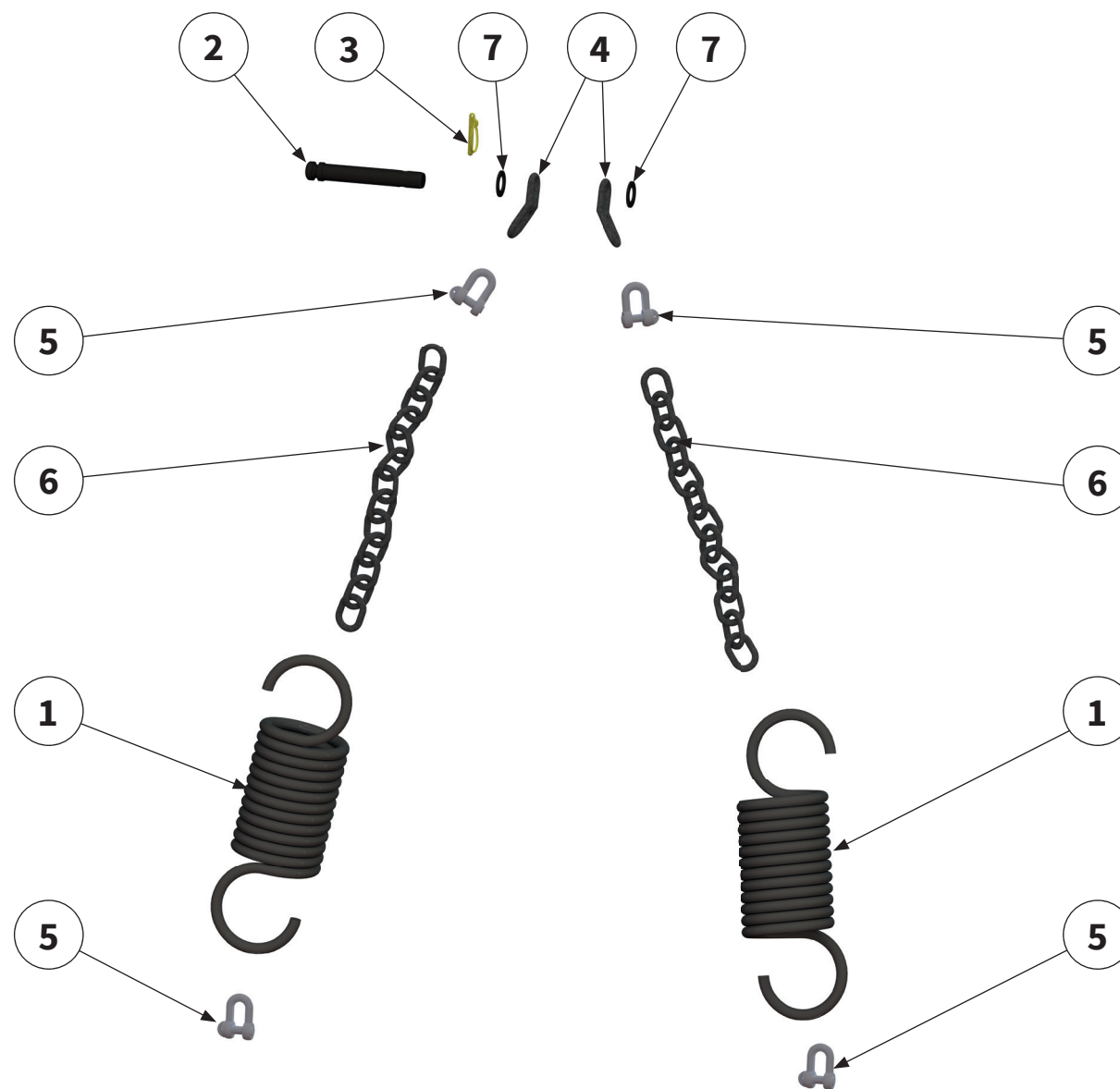
| Pos.-Nr. No. Número | Ersatzteilnummer Manufacturer part number Numéro de pièce du fabricant Número de pieza del fabricante | | | | | | | | DE Bezeichnung | EN Designation | FR Désignation | ES Designación |
|---------------------------|--|----------|----------|----------|----------|----------|----------|----------|-------------------|---------------------|-------------------------------------|-----------------------------|
| | Anzahl quantity quantité número | | | | | | | | | | | |
| | MU-W 100 | MU-W 120 | MU-W 130 | MU-W 140 | MU-W 150 | MU-W 160 | MU-W 180 | MU-W 200 | | | | |
| 1 | - | 2 | 2 | 2 | 2 | 2 | 2 | 2 | Rechteckrohr | rectangular pipe | Racleur | Tubo de sección rectangular |
| 2 | - | 2 | 2 | 2 | 2 | 2 | 2 | 2 | Warntafelhalter | warning sign holder | Support de panneau de signalisation | Soporte del panel de aviso |
| 3 | - | 1 | 1 | 1 | 1 | 1 | 1 | 1 | Halter | holder | Support | Soporte |
| 4 | - | 26 | 26 | 26 | 26 | 26 | 26 | 26 | Scheibe | washer | Disque | Arandela |
| 5 | - | 6 | 6 | 6 | 6 | 6 | 6 | 6 | Schraube | bolt | Vis | Tornillo |
| 6 | - | 8 | 8 | 8 | 8 | 8 | 8 | 8 | Schraube | bolt | Vis | Tornillo |
| 7 | - | 16 | 16 | 16 | 16 | 16 | 16 | 16 | Mutter | nut | Écrou | Tuerca |
| 8 | - | 2 | 2 | 2 | 2 | 2 | 2 | 2 | Schraube | bolt | Vis | Tornillo |
| 9 | - | 4 | 4 | 4 | 4 | 4 | 4 | 4 | Scheibe | washer | Disque | Arandela |
| 10 | - | 2 | 2 | 2 | 2 | 2 | 2 | 2 | Mutter | nut | Écrou | Tuerca |
| 11 | - | 2 | 2 | 2 | 2 | 2 | 2 | 2 | Schraube | bolt | Vis | Tornillo |
| 12 | - | 4 | 4 | 4 | 4 | 4 | 4 | 4 | Verschlussstopfen | sealing plug | Bouchon de fermeture | Tapón de cierre |





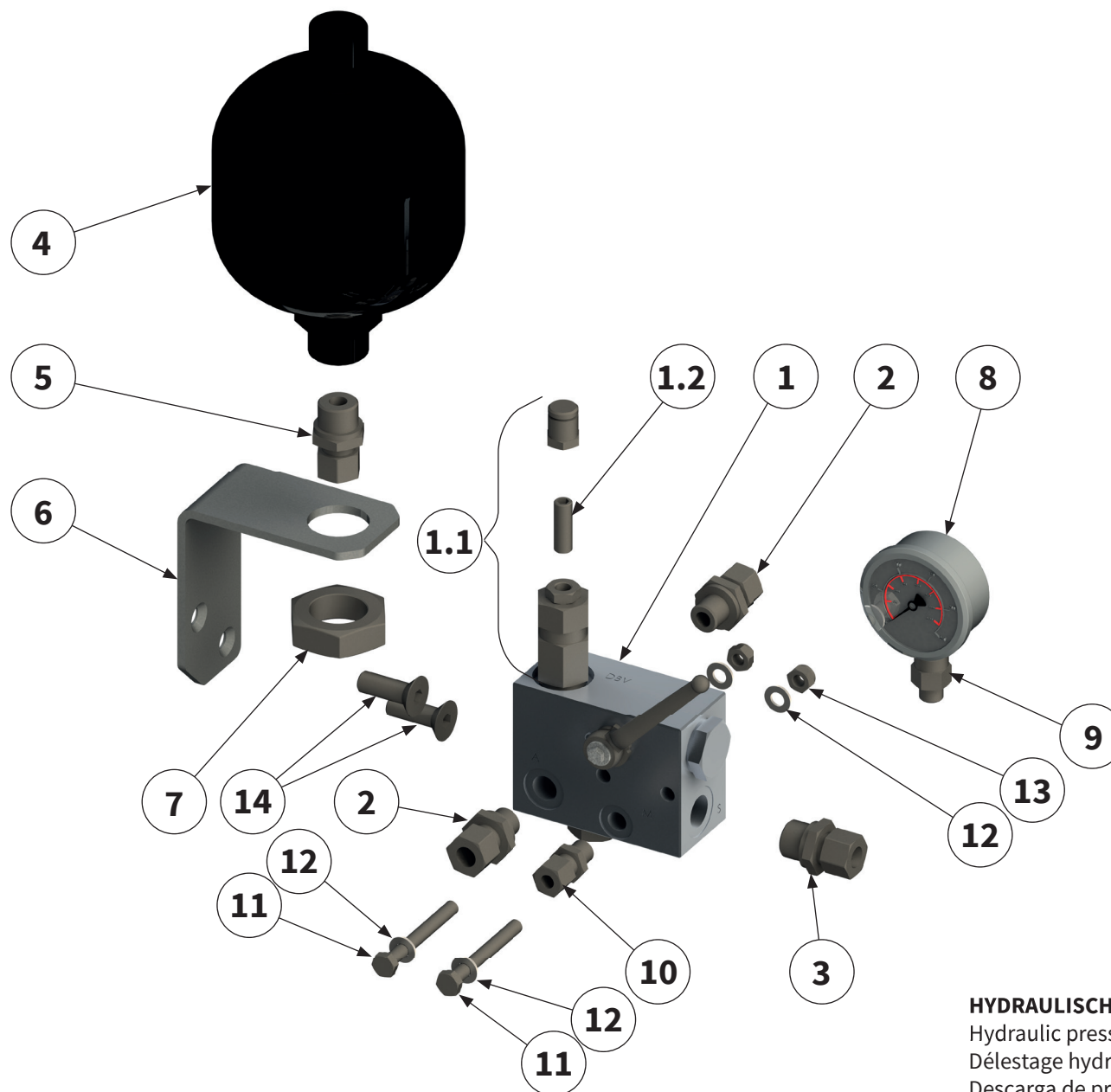
| Pos.-Nr. No. Número | Ersatzteilnummer Manufacturer part number Numéro de pièce du fabricant Número de pieza del fabricante | | | | | | | | DE Bezeichnung | EN Designation | FR Désignation | ES Designación | | | | | | | | | | |
|---------------------------|--|-----------------|----------|----------|----------|----------|----------|----------|-------------------|-------------------|-------------------|-------------------|---|---|---|---|---|---|----------------------|-------------------------|----------------------------|------------------------------------|
| | Anzahl quantity quantité número | | | | | | | | | | | | | | | | | | | | | |
| | MU-W 100 | MU-W 120 | MU-W 130 | MU-W 140 | MU-W 150 | MU-W 160 | MU-W 180 | MU-W 200 | | | | | | | | | | | | | | |
| 1 | - | R 1130/B | | | | | | | 2 | 2 | 2 | 2 | 2 | 2 | 2 | 2 | 2 | 2 | Warntafel | warning sign | Panneau de signalisation | Panel de aviso |
| 2 | - | 308026-0230 | | | | | | | 2 | 2 | 2 | 2 | 2 | 2 | 2 | 2 | 2 | 2 | Schutzabdeckung | protection cover | Recouvrement de protection | Cubierta protectora |
| 3 | - | 3H3148-001 | | | | | | | 2 | 2 | 2 | 2 | 2 | 2 | 2 | 2 | 2 | 2 | LED Blinkerleuchte | LED Direction indicator | LED- luminaire fclignotant | LED-lámpara intermitente |
| 3a | - | 319016-0020 | | | | | | | 2 | 2 | 2 | 2 | 2 | 2 | 2 | 2 | 2 | 2 | Leuchte kpl. | light cpl. | Luminaire | Lámpara |
| 3.1a | - | 3L3348-002 | | | | | | | 2 | 2 | 2 | 2 | 2 | 2 | 2 | 2 | 2 | 2 | Deckel | cap | Couvercle | Tapa |
| 4 | - | 2P3158-011 | | | | | | | 2 | 2 | 2 | 2 | 2 | 2 | 2 | 2 | 2 | 2 | LED Positionsleuchte | LED position light | LED position clignotant | LED Pilotos delanteros de posición |
| 4a | - | 319016-0021 | | | | | | | 2 | 2 | 2 | 2 | 2 | 2 | 2 | 2 | 2 | 2 | Leuchte kpl. | light cpl. | Luminaire | Lámpara |
| 4.1a | - | 2L3348-001 | | | | | | | 2 | 2 | 2 | 2 | 2 | 2 | 2 | 2 | 2 | 2 | Deckel | cap | Couvercle | Tapa |
| 5 | - | 130400-016 (5m) | | | | | | | 2 | 2 | 2 | 2 | 2 | 2 | 2 | 2 | 2 | 2 | LED Verbindungskabel | LED connecting cable | LED câble de connexion | LED cable de conexión |
| 5a | - | 130400-014 (7m) | | | | | | | 2 | 2 | 2 | 2 | 2 | 2 | 2 | 2 | 2 | | | | | |





| Pos.-Nr. No. Numéro Número | Ersatzteilnummer manufacturer part number Numéro d'article du fabricant Número de pieza del fabricante | | | | | | | | DE Bezeichnung | EN Designation | FR Désignation | ES Designación |
|-------------------------------------|---|----------|----------|----------|----------|----------|----------|----------|-------------------|-------------------|---------------------|---------------------|
| | Anzahl quantity quantité número | | | | | | | | | | | |
| | MU-W 100 | MU-W 120 | MU-W 130 | MU-W 140 | MU-W 150 | MU-W 160 | MU-W 180 | MU-W 200 | | | | |
| 1 | MUF00003 | | | | | | | | Zugfeder | tension spring | Ressort de traction | Resorte de tracción |
| | 2 | 2 | 2 | 2 | 2 | 2 | 2 | 2 | | | | |
| 2 | OLB 2136 | | | | | | | | Oberlenkerbolzen | pin | Axe | Perno |
| | 1 | 1 | 1 | 1 | 1 | 1 | 1 | 1 | | | | |
| 3 | MFK 100 | | | | | | | | Klappstecker | lynch pin | Esse d'essieu | Pasador abatible |
| | 1 | 1 | 1 | 1 | 1 | 1 | 1 | 1 | | | | |
| 4 | MUF00004 | | | | | | | | Verbindungsplatte | retainer plate | Plaque de support | Placa de retención |
| | 2 | 2 | 2 | 2 | 2 | 2 | 2 | 2 | | | | |
| 5 | 00006273 | | | | | | | | Schäkel | shackle | Manille | Grillete |
| | 2 | 2 | 2 | 2 | 2 | 2 | 2 | 2 | | | | |
| 6 | MUF00005 | | | | | | | | Kette | chain | Chaîne | Cadena |
| | 2 | 2 | 2 | 2 | 2 | 2 | 2 | 2 | | | | |
| 7 | MU980517 | | | | | | | | Scheibe | washer | Disque | Arandela |
| | 2 | 2 | 2 | 2 | 2 | 2 | 2 | 2 | | | | |

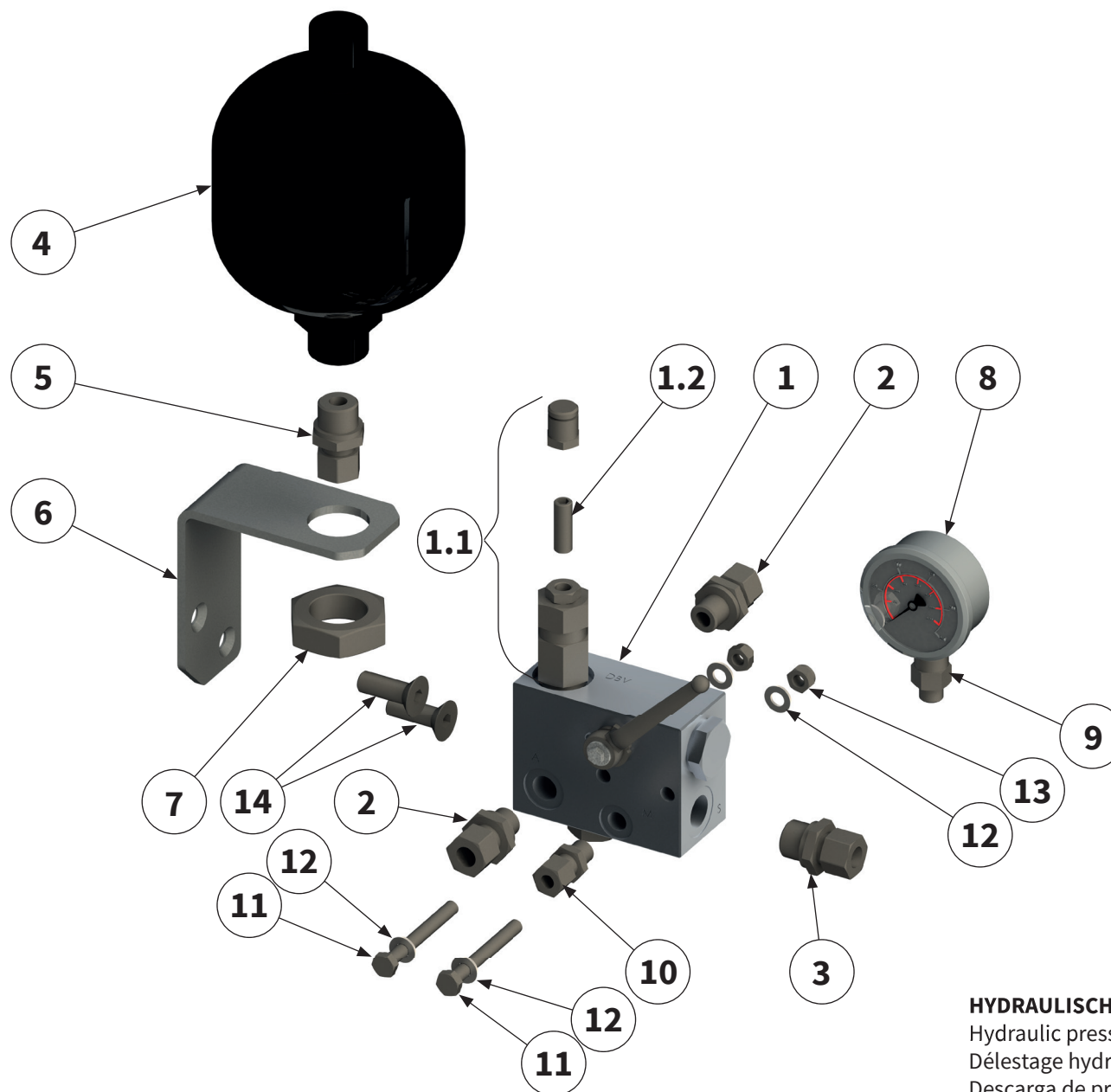




HYDRAULISCHE DRUCKENTLASTUNG MU-SOFA |
 Hydraulic pressure relief MU-SOFA |
 Délestage hydraulique MU-SOFA |
 Descarga de presión hidráulica MU-SOFA |

| Pos.-Nr. No. Numéro Número | Ersatzteilnummer Manufacturer part number Numéro de pièce du fabricant Número de pieza del fabricante | | | | | | | | DE Bezeichnung | EN Designation | FR Désignation | ES Designación |
|-------------------------------------|--|----------|----------|----------|----------|----------|----------|----------|--------------------|----------------------|----------------------|----------------------|
| | Anzahl quantity quantité número | | | | | | | | | | | |
| | MU-W 100 | MU-W 120 | MU-W 130 | MU-W 140 | MU-W 150 | MU-W 160 | MU-W 180 | MU-W 200 | | | | |
| 1 | 1552600 | | | | | | | | Ventilblock | Valve block | Bloc de soupapes | Bloque de válvulas |
| 1.1 | 180352 | | | | | | | | Ventileinsatz | Valve core | Garniture de soupape | Inserto de válvula |
| 1.2 | 209343 | | | | | | | | Gewindestift | threaded pin | Tige filetée | Perno roscado |
| 2 | GE-12-PLR-3/8 | | | | | | | | Verschraubung | Screwed connection | Raccord à vis | Atornillamiento |
| 3 | GE-12-PLR-1/2 | | | | | | | | Verschraubung | Screwed connection | Raccord à vis | Atornillamiento |
| 4 | 209162 | | | | | | | | Stickstoffspeicher | Nitrogen accumulator | Poche d'azote | Burbuja de nitrógeno |
| 5 | GE-12 PLM-22x1,5 | | | | | | | | Verschraubung | Screwed connection | Raccord à vis | Atornillamiento |
| 6 | 00009033 | | | | | | | | Haltewinkel | holder | Support | Soporte |
| 7 | 00001159 | | | | | | | | Mutter | nut | Ecrou | Tuerca |
| 8 | 112922 | | | | | | | | Manometer | Pressure gauge | Manomètre | Manómetro |
| 9 | MAV-LR08R1/4Zoll | | | | | | | | Verschraubung | Screwed connection | Raccord à vis | Atornillamiento |





HYDRAULISCHE DRUCKENTLASTUNG MU-SOFA |
 Hydraulic pressure relief MU-SOFA |
 Délestage hydraulique MU-SOFA |
 Descarga de presión hidráulica MU-SOFA |

| Pos.-Nr. No. Numéro Número | Ersatzteilnummer Manufacturer part number Numéro de pièce du fabricant Número de pieza del fabricante | | | | | | | | DE Bezeichnung | EN Designation | FR Désignation | ES Designación |
|-------------------------------------|--|----------|----------|----------|----------|----------|----------|----------|-------------------|--------------------|-------------------|-------------------|
| | Anzahl quantity quantité número | | | | | | | | | | | |
| | MU-W 100 | MU-W 120 | MU-W 130 | MU-W 140 | MU-W 150 | MU-W 160 | MU-W 180 | MU-W 200 | | | | |
| 10 | GE-08-PLR-1/4 | | | | | | | | Verschraubung | Screwed connection | Raccord à vis | Atornillamiento |
| | 1 | 1 | 1 | 1 | 1 | 1 | 1 | 1 | | | | |
| 11 | MU980122 | | | | | | | | Schraube | bolt | Vis | Tornillo |
| | 2 | 2 | 2 | 2 | 2 | 2 | 2 | 2 | | | | |
| 12 | MU0099999 | | | | | | | | Scheibe | washer | Disque | Arandela |
| | 4 | 4 | 4 | 4 | 4 | 4 | 4 | 4 | | | | |
| 13 | MU0099961 | | | | | | | | Mutter | nut | Écrou | Tuerca |
| | 4 | 4 | 4 | 4 | 4 | 4 | 4 | 4 | | | | |
| 14 | MU980134 | | | | | | | | Schraube | bolt | Vis | Tornillo |
| | 2 | 2 | 2 | 2 | 2 | 2 | 2 | 2 | | | | |

Bei weiteren Fragen zu Technik und Einsatz Ihres
Gerätes stehen Ihnen unsere Mitarbeiter oder unsere
Vertriebspartner (siehe www.muething.com) gerne zur
Verfügung.

Our employees or sales partners (see www.muething.com)
are happy to help should you have any further questions on
the technical aspects and use of your implement.

Nos collaborateurs ou nos partenaires commerciaux
(voir www.muething.com) sont à votre entière disposition
pour toutes questions complémentaires relatives aux
caractéristiques techniques ou à l'utilisation de votre engin.

Tanto nuestros empleados como los socios comerciales de la
marca (ver www.muething.com) estamos a su disposición
para atender cualquier consulta técnica o sobre piezas que
pueda tener respecto a su equipo.

The logo for Muething, featuring the word "Muething" in a bold, black, sans-serif font. The letter "u" is stylized with a red dot above it, and the letter "i" has a red dot above it as well. The "g" is also stylized with a red dot above it.

Müthing GmbH & Co. KG Soest
Am Silberberg 23
59494 Soest

Tel +49 (0) 2921 96510
Fax +49 (0) 2921 73080

soest@muething.com

Müthing GmbH & Co. KG Uffenheim
Am Brünlein 2
97215 Uffenheim

Tel +49 (0) 9842 98660
Fax +49 (0) 9842 98667

uffenheim@muething.com

WWW.MUETHING.COM