



ERSATZTEILLISTE | Spare parts list

Liste des pièces de rechange | Lista de repuestos

MU-PRO/F 860

AB SERIE | as of series | à partir de série | desde de la serie 2022

AUSGABE | edition | version | edición 09.2022

ARTIKELNUMMER | article number | número d'article | número de artículo MU-PRO-F_ET_22_2022-09

Übertragen Sie hier bitte die Daten Ihres Gerätes und des verwendeten Getriebes.

Enter the details for your implement and the gear box you are using here.

Veuillez inscrire ici les références de votre machine et celles du Système d'entraînement.

Introduzca aquí los datos de su equipo y la transmisión utilizada.



*Beispiel Typenschild | Type plate example
Exemple de plaque signalétique | Ejemplo de una placa de características*

Benennung Designation Désignation Designación	Eintrag Entry N° d'enregistrement Registro
Modell Model Modèle Modelo	MU-PRO/F 860 <input type="checkbox"/> 860
Seriennummer Serial number N° de série Número de serie	
Baujahr Year of manufacture Année de construction Año de construcción	
Getriebetyp Gearbox type Type de Système d'entraînement Tipo de transmisión	
Anbaubock Headstock Attelage Soporte adosado	<input type="checkbox"/> fest fixed fixe fijo <input type="checkbox"/> verschiebbar movable déportable móvil
Händler Dealer Distributeur Concesionario	
Inbetriebnahme am Commissioning date Date de mise en service Fecha de puesta en servicio	

Bei bitte deutlich ankreuzen !

Where there are checkboxes , please check these clearly!

Veuillez cocher les cases lisiblement!

Por favor, marque con una cruz en la casilla .



Handwriting practice area with 20 horizontal dotted lines.



Einleitung Introduction Introduction Introducción	6
Gerätebeschreibung Device description Description de l'a ppareil Description del dispositivo	7
Grundausführung Basic model Modèle de base Modelo básico 	
Gehäuse Heck rechts 320 Right rear housing 320 Carter arrière à droite 320 Caja detrás derecha 320 	8
Gehäuse Heck links 320 Left rear housing 320 Carter arrière à gauche 320 Caja detrás izquierda 320 	14
Gutleitklappe Material guiding flap Clapet conducteur Tapa guía para material 	20
Kurzhäckselleiste Short chopping bar Lame hache-paille courte Listón de corte de paja corto 	22
Erweiterte Schutzeinrichtung Additional protective equipment Dispositif de protection étendu Dispositivo de protección ampliado 	24
Anbauvorrichtung Attachment device Dispositif de fixation Dispositivo de montaje 	26
Tragarm Support arm Bras porteur Brazo portante 	30
Gelenkwelle - GE2802WW-WALT-ET PTO shaft - GE2802WW-WALT-ET Arbre de transmission - GE2802WW-WALT-ET Árbol articulado - GE2802WW-WALT-ET 	34
Gelenkwelle - GE2803WW-WALT-ET PTO shaft - GE2803WW-WALT-ET Arbre de transmission - GE2803WW-WALT-ET Árbol articulado - GE2803WW-WALT-ET 	38
Gelenkwelle - GE2801-ET PTO shaft - GE2801-ET Arbre de transmission - GE2801-ET Árbol articulado - GE2801-ET 	42
Gelenkwelle - GE2602-ET PTO shaft - GE2602-ET Arbre de transmission - GE2602-ET Árbol articulado - GE2602-ET 	44
Antrieb & Getriebe Drive and gear box Transmission et Système d'entraînement Accionamiento e Cambio 	46
Getriebe 00031958 Gear box 00031958 Système d'entraînement 00031958 Cambio 00031958 	52
Zwischenwelle Intermediate shaft Arbre intermédiaire Eje intermedio 	56
Antriebsadapter Drive adapter Adaptateur de transmission Adaptador de accionamiento 	58
Gelenkwelle - 00031205 PTO shaft - 00031205 Arbre de transmission - 00031205 Árbol articulado - 00031205 	60
Gelenkwelle - 00031208 PTO shaft - 00031208 Arbre de transmission - 00031208 Árbol articulado - 00031208 	62
Riemenspanner rechts und links Belt tensioner right and left Tendeur de courroie droite et gauche Tensor de correa derecha e izquierda 	64
Hammerrotoren Hammer rotors Marteaux rotors Rotores de martillo 	66
Stützwälzen Support rollers Rôles d'appui Cilindros de apoyo 	70
Hydraulik Aushub getrennt Hydraulic Excavation separately Hydraulique Excavation séparément Hidráulico Excavación por separado 	72
2Cut Hammerrotoren 2Cut Hammer rotors 2Cut Marteaux rotors 2Cut Rotores de martillo 	84
2.Kurzhäckselleiste 2.Short chopping bar 2.Lame hache-paille courte 2.Listón de corte de paja corto 	88
Schneidschiene Cutting bar Contre-lame réglable Carril de corte 	90
Hydraulische Schneidschiene links Left hydraulic Cutting bar Contre-lame réglable hydraulique à gauche Carril de corte hidráulico izquierda 	92
Hydraulische Schneidschiene rechts Right hydraulic Cutting bar Contre-lame réglable hydraulique à droite Carril de corte hidráulico derecha 	98



Hydraulikbaugruppe Schneidschiene Hydraulic assembly Cutting bar Assemblage hydraulique Contre-lame réglable Ensemble hidráulico Carril de corte 	104
Verschleißeinlage Wear insert Intercalaire anti-usure Junta de desgaste 	106
Verschleißkufen Wear runner Patin d'usure Cuchilla de desgaste 	108
Abstreiferschneide AB 320 Cleaner cutting edge AB 320 Lame de racloir AB 320 Cuchilla del rascador AB 320 	110
Steinschlagschutz Stone chipping guard Protection de la chute de pierres Protección contra gravilla 	112
Abdeckung mit Betriebsstundenzähler Cover with Operating hours counter Recouvrement avec Compteur horaire Cubierta con Contador de horas de servicio 	114
Beleuchtung Lighting equipment Éclairage Alumbrado 	116
Beleuchtungsträger Lighting equipment support Support d'éclairage Soporte de alumbrado 	120
Hydraulische Druckentlastung MU-SOFA Hydraulic pressure relief MU-SOFA Délestage hydraulique MU-SOFA Descarga de presión hidráulica MU-SOFA 	124
Aufklebersatz MU-PRO/F 860 Sticker set MU-PRO/F 860 Jeu d'autocollants MU-PRO/F 860 Conjunto de pegatinas MU-PRO/F 860 	128

SEHR GEEHRTER KUNDE,

auf den folgenden Seiten finden Sie eine vollständige Übersicht aller Bauteile Ihres Müthing Mulchgerätes MU-PRO/F 860. Anhand dieser Unterlage bitten wir Sie benötigte Ersatzteile genau zu identifizieren und mit den nachfolgenden Angaben zu bestellen. Benötigen Sie Hilfe oder weitere Informationen kontaktieren Sie uns.

Vielen Dank - Ihr Müthing-Team

CHER CLIENT,

Vous trouverez sur les pages suivantes une description complète des composants de votre broyeur Müthing MU-PRO/F 860. Nous vous invitons à identifier exactement les pièces de rechange requises à l'appui de ce document et de les commander en indiquant le n° de référence de pièces de rechange. N'hésitez pas à nous contacter si vous avez besoin d'aide ou d'informations complémentaires.

Merci beaucoup - Votre équipe Müthing

DEAR CUSTOMER,

The following pages offer a complete overview of the components in your Müthing MU-PRO/F 860 mulcher. We are providing you with this document so that you can identify exactly the spare parts you require and order them using the spare part numbers listed. Should you need any assistance or further information, please contact us.

Kind regards - Your Müthing team

ESTIMADO CLIENTE,

En las siguientes páginas ponemos a su disposición una relación completa de los componentes de su trituradora MU-PRO/F 860 de Müthing. Le rogamos que con ayuda de este listado identifique las piezas de repuesto necesarias y las encargue con su correspondiente número de repuesto. No dude en ponerse en contacto con nosotros para solicitar ayuda o información ampliada.

Muchas gracias - Su equipo Müthing



Beachten Sie immer die Sicherheitshinweise der Betriebsanleitung !

Always follow the safety instructions in the operating manual.

Veillez toujours tenir compte des consignes de sécurité figurant dans le manuel d'utilisation !

Observe siempre las indicaciones de seguridad de las instrucciones de servicio !

DIE HAUPTBAUGRUPPEN SIND:

1. Anbauvorrichtung
2. Mulchergehäuse mit Pendelschutzklappen, hinterem Gummischutz und Gleitkufen
3. Rotoren mit Lagerung, Werkzeugen und Werkzeughaltern
4. Stützwalzen mit Lagerung
5. Keilriemenantriebe
6. Getriebe
7. Gelenkwellen (Explosionszeichnung)
8. Zubehör

THE MAIN COMPONENTS ARE:

1. Attachment device
2. Mulcher housing with flaps with swing protection, rear rubber protector and skids
3. Rotors with bearings, tools and tool holders
4. Support rolls with bearings
5. V-belt drives
6. Gear boxes
7. PTO shafts (exploded view)
8. Accessories



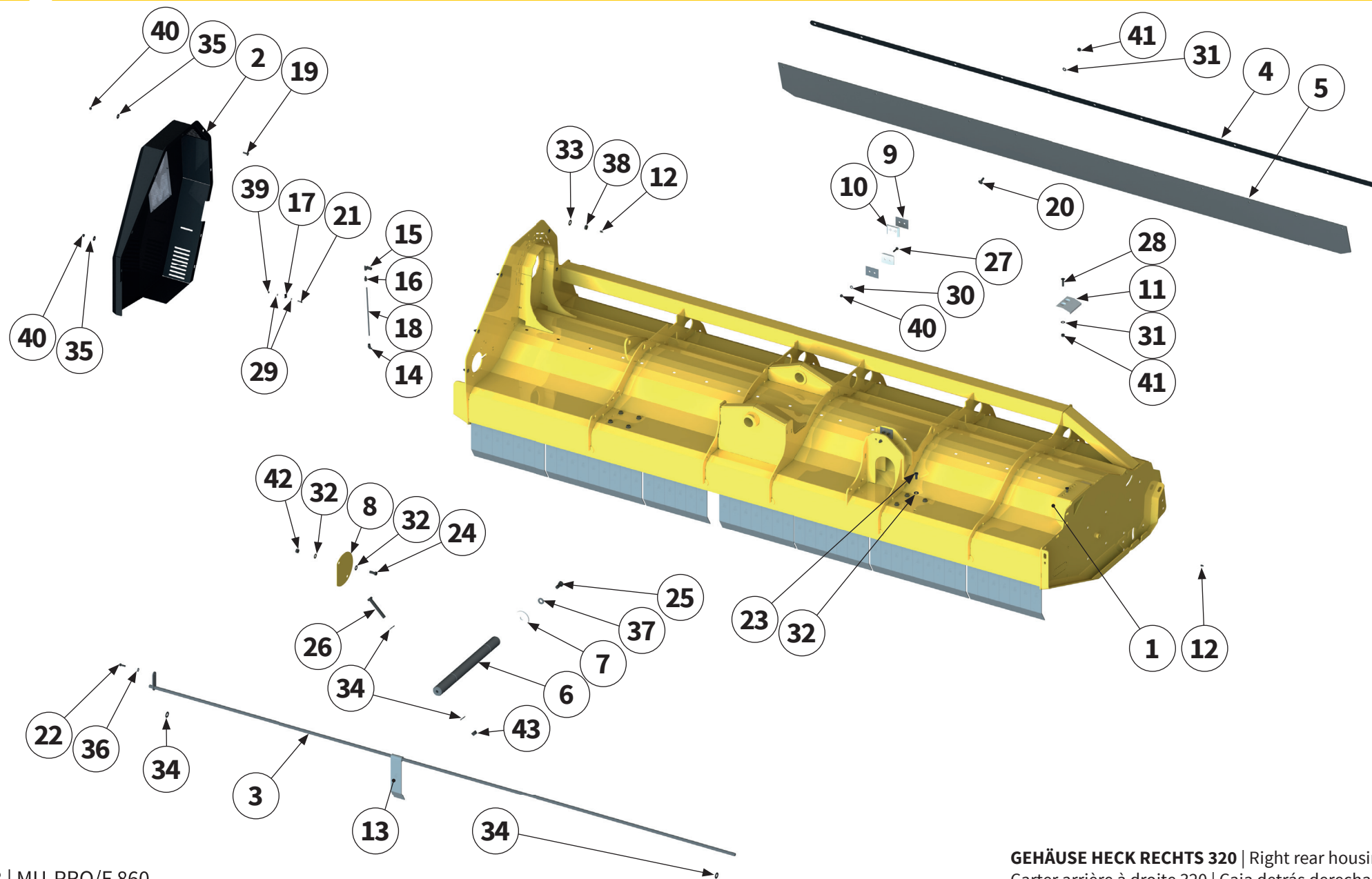
LES GROUPES PRINCIPAUX SONT:

1. Dispositif de fixation
2. Carter du broyeur avec volet de protection oscillant, protection en caoutchouc à l'arrière et patins de glissement
3. Rotors équilibré avec outils et supports d'outils
4. Rouleaux d'appui avec suspension
5. Transmission par courroie trapézoïdale
6. Système d'entraînement
7. Arbre de transmission (vue éclatée)
8. Accessoires

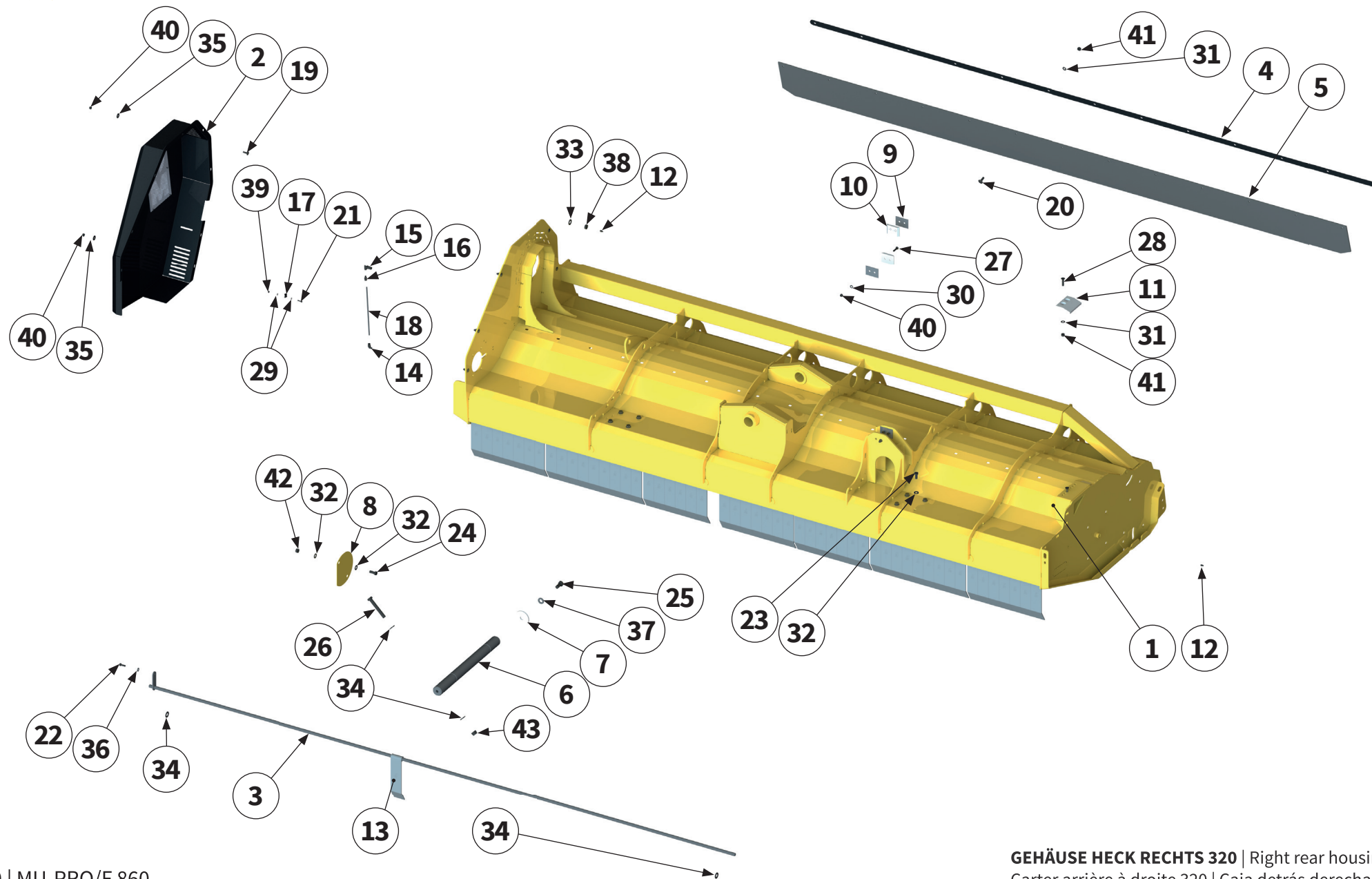
LOS GRUPOS CONSTRUCTIVOS PRINCIPALES SON:

1. Dispositivo de apego
2. Carcasa de la trituradora con tapa protectora del péndulo, protección trasera de goma y patines
3. Rotores con cojinete, herramientas y portaherramientas
4. Cilindros de apoyo con cojinete
5. Accionamiento por correa trapezoidal
6. Engranajes
7. Árbol de transmisión (plano explosionado)
8. Accesorios

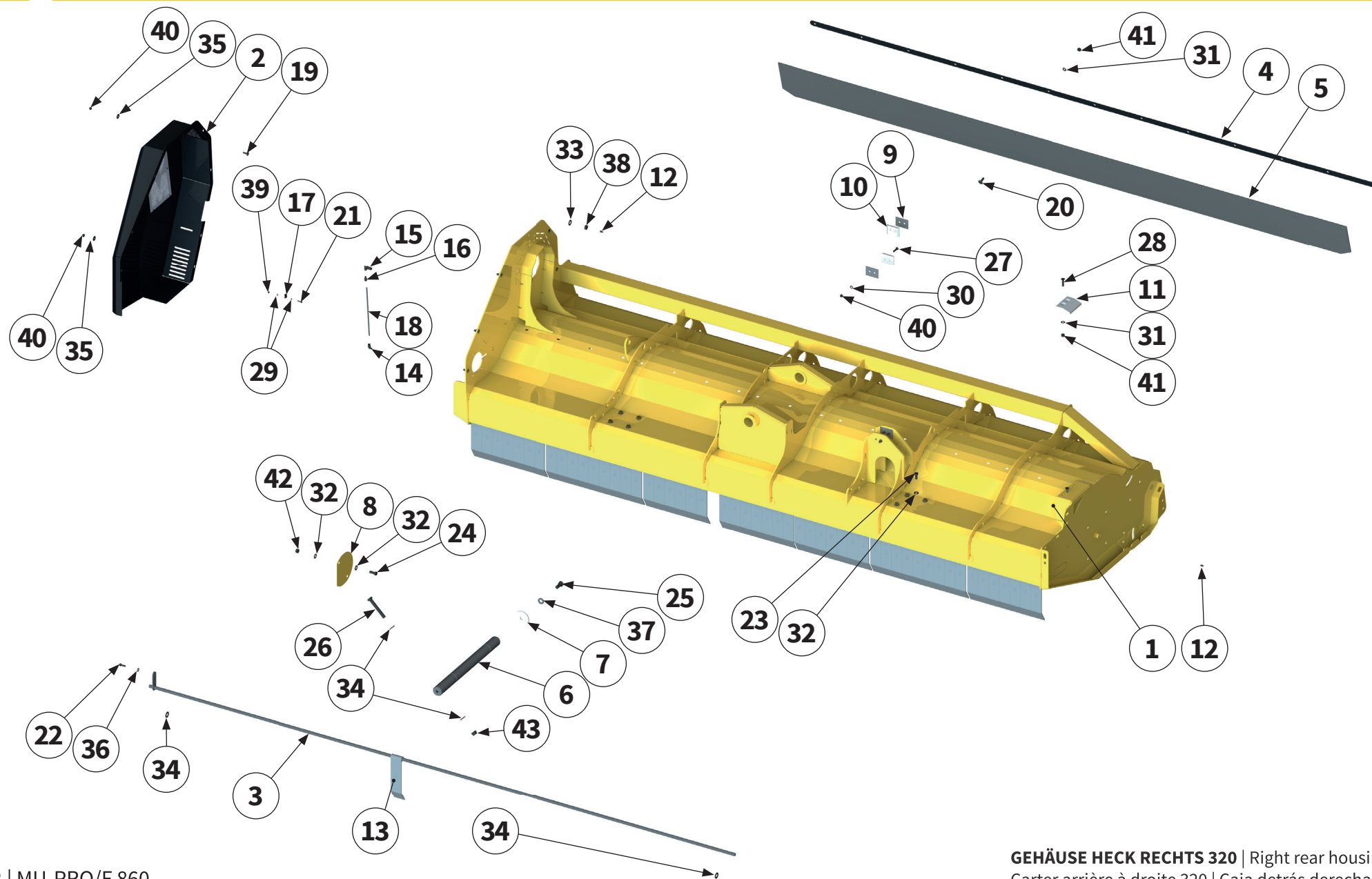
| *Hauptbaugruppe Schlegelmulcher Baureihe MU-PRO/F 860*
| *Main assembly of the MU-PRO/F 860 flail mulcher*
| *Groupe principal broyeur à marteaux série MU-PRO/F 860*
| *Grupo constructivo desbrozadora serie MU-PRO/F 860*



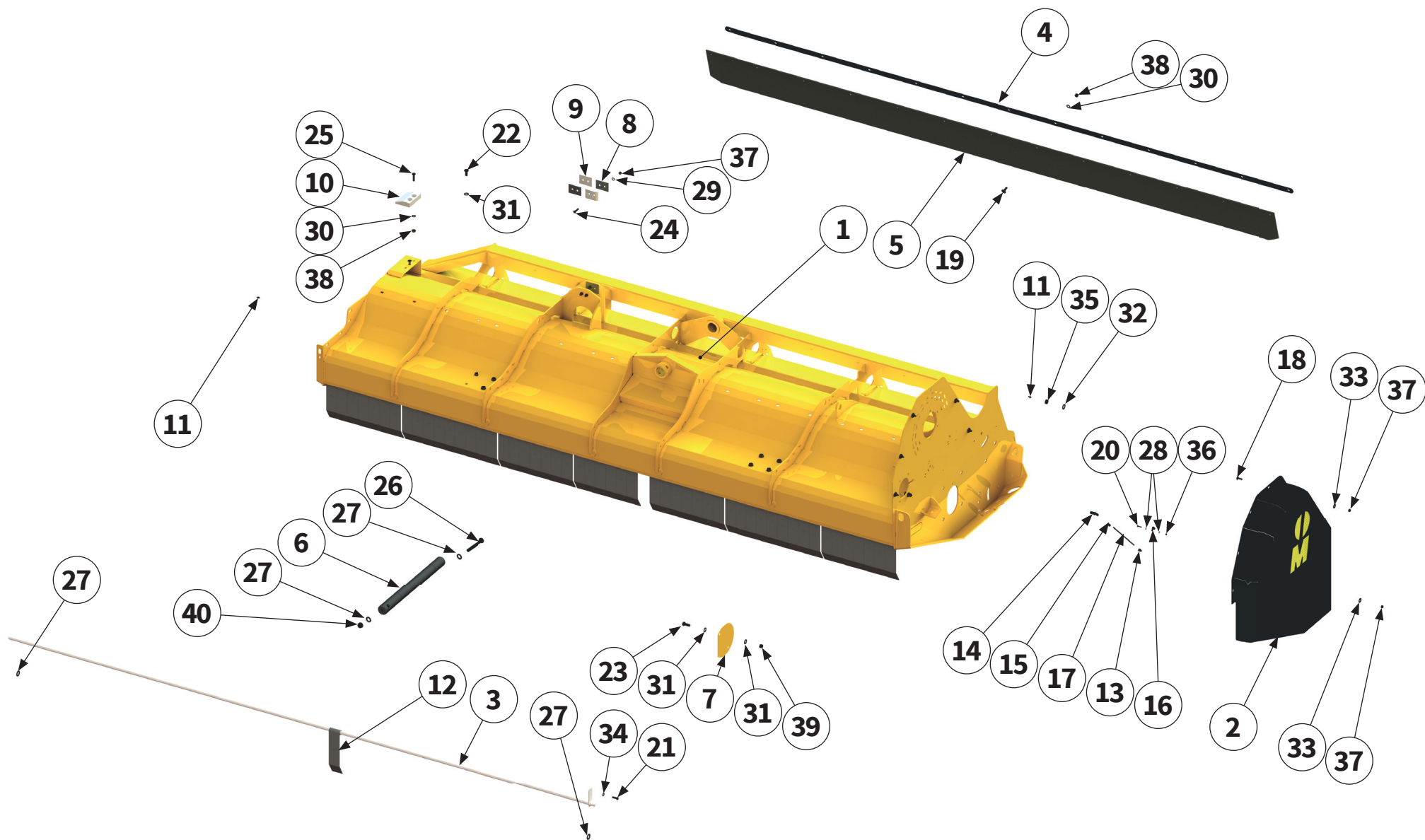
Pos.-Nr. No. Numéro Número	Ersatzteilnummer Manufacturer part number Numéro d' article du fabricant Número de pieza del fabricante		DE Bezeichnung	EN Designation	FR Désignation	ES Designación
	Anzahl quantity quantité número					
	MU-PRO/F 860 rechts					
1	00046131 1	Gehäuse	Housing	Carter	Caja	
2	00041303 1	Schutz- abdeckung	protective cover	Recouvrement de protection	Cubierta protectora	
3	MU0807491 1	Pendelwelle	swing shaft	Arbre oscillant	Eje del péndulo	
4	MU0913118 1	Klemmleiste	clamping strip	Tôle de support	Barra de conexión	
5	00034944 1	Schutzgummi	protective rubber	Protection	Goma protectora	
6	00037562 1	Bolzen	pin	Axe	Perno	
7	00030924 1	Scheibe	washer	Disque	Arandela	
8	00046130 1	Deckel	cap	Couvercle	Tapa	
9	00037053 4	Distanzblech	spacer plate	Tôle d'écartement	Chapa distanciadora	
10	00031652 2	Gleitplatte	slide plate	Plaque de glissement	Placa deslizante	
11	00031651 1	Gleitplatte	slide plate	Plaque de glissement	Placa deslizante	
12	DIN71412A-H1-M08X1 2	Schmiernippel	lubricating nipple	Nipple de graissage	Engrasador	
13	MAX00098-1 53	Pendelschutz- klappe	flap with swing protection	Volet de protection oscillant	Tapa protectora del péndulo	
14	MULI0006 1	Verschraubung	threaded connection	Raccord à vis	Unión atornillada	



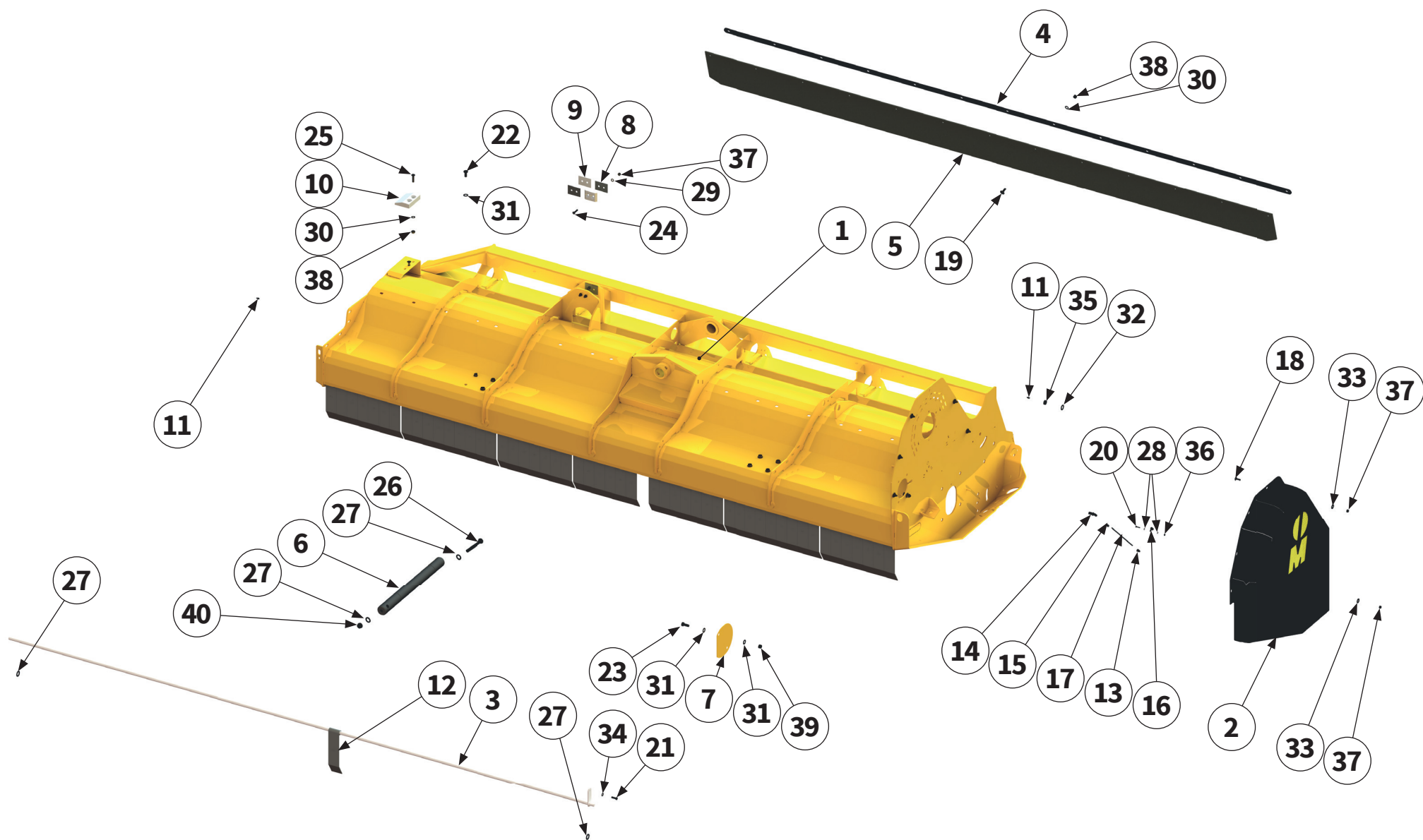
Pos.-Nr. No. Numéro Número	Ersatzteilnummer Manufacturer part number Numéro d'article du fabricant Número de pieza del fabricante		DE Bezeichnung	EN Designation	FR Désignation	ES Designación
	Anzahl quantity quantité número					
	MU-PRO/F 860 rechts					
15	00017522 1	Winkelverbinder	elbow connector	Connecteur d'angle	Conector en ángulo	
16	MULI0002 1	Verschraubung	threaded connection	Raccord à vis	Unión atornillada	
17	MUMG0005 1	Schelle	clamp	Collier	Abrazadera	
18	MULI0005 0,29 m	Schmierleitung	lubrication line	Conduite de graissage	Tubería de engrase	
19	MU0099988 6	Schraube	bolt	Vis	Tornillo	
20	00000904 13	Schraube	bolt	Vis	Tornillo	
21	MU980022 1	Schraube	bolt	Vis	Tornillo	
22	MU980109 1	Schraube	bolt	Vis	Tornillo	
23	MU980341 8	Schraube	bolt	Vis	Tornillo	
24	MU980307 2	Schraube	bolt	Vis	Tornillo	
25	MU980406 1	Schraube	bolt	Vis	Tornillo	
26	00043517 1	Schraube	bolt	Vis	Tornillo	
27	00043404 4	Schraube	bolt	Vis	Tornillo	
28	00043371 2	Schraube	bolt	Vis	Tornillo	



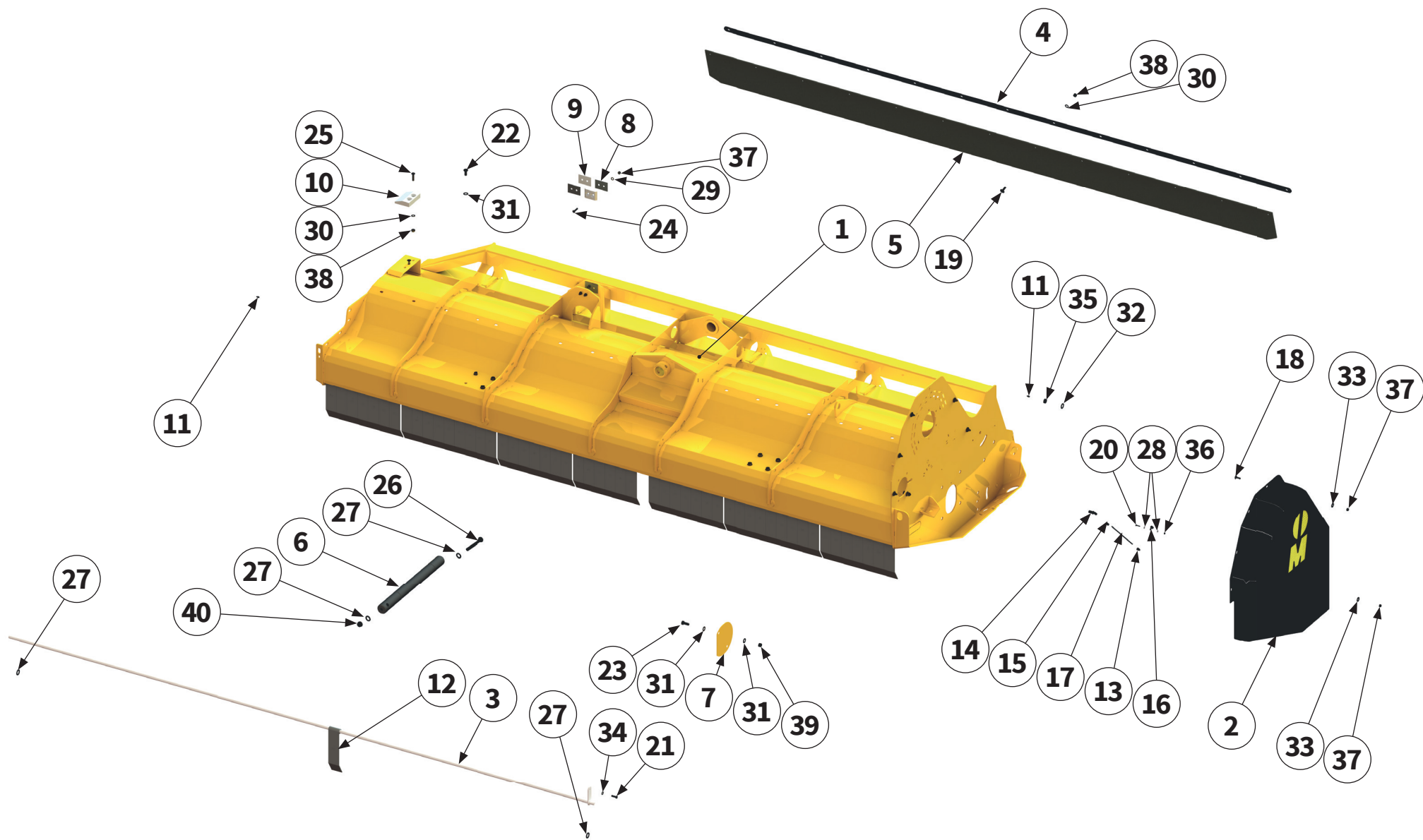
Pos.-Nr. No. Numéro Número	Ersatzteilnummer Manufacturer part number Numéro d'article du fabricant Número de pieza del fabricante	DE Bezeichnung	EN Designation	FR Désignation	ES Designación
	Anzahl quantity quantité número				
	MU-PRO/F 860 rechts				
29	00043247 2	Scheibe	washer	Disque	Arandela
30	MU0099999 4	Scheibe	washer	Disque	Arandela
31	MU980202 15	Scheibe	washer	Disque	Arandela
32	MU980302 12	Scheibe	washer	Disque	Arandela
33	00043234 1	Scheibe	washer	Disque	Arandela
34	MU980402 4	Scheibe	washer	Disque	Arandela
35	MU0099951 8	Scheibe	washer	Disque	Arandela
36	MUNSKL08 1	Scheibe	washer	Disque	Arandela
37	MUNSKL16 1	Scheibe	washer	Disque	Arandela
38	00043172 1	Mutter	nut	Écrou	Tuerca
39	00043189 1	Mutter	nut	Écrou	Tuerca
40	MU0099961 12	Mutter	nut	Écrou	Tuerca
41	MU0099960 15	Mutter	nut	Écrou	Tuerca
42	MU980301 2	Mutter	nut	Écrou	Tuerca
43	MU980401 1	Mutter	nut	Écrou	Tuerca



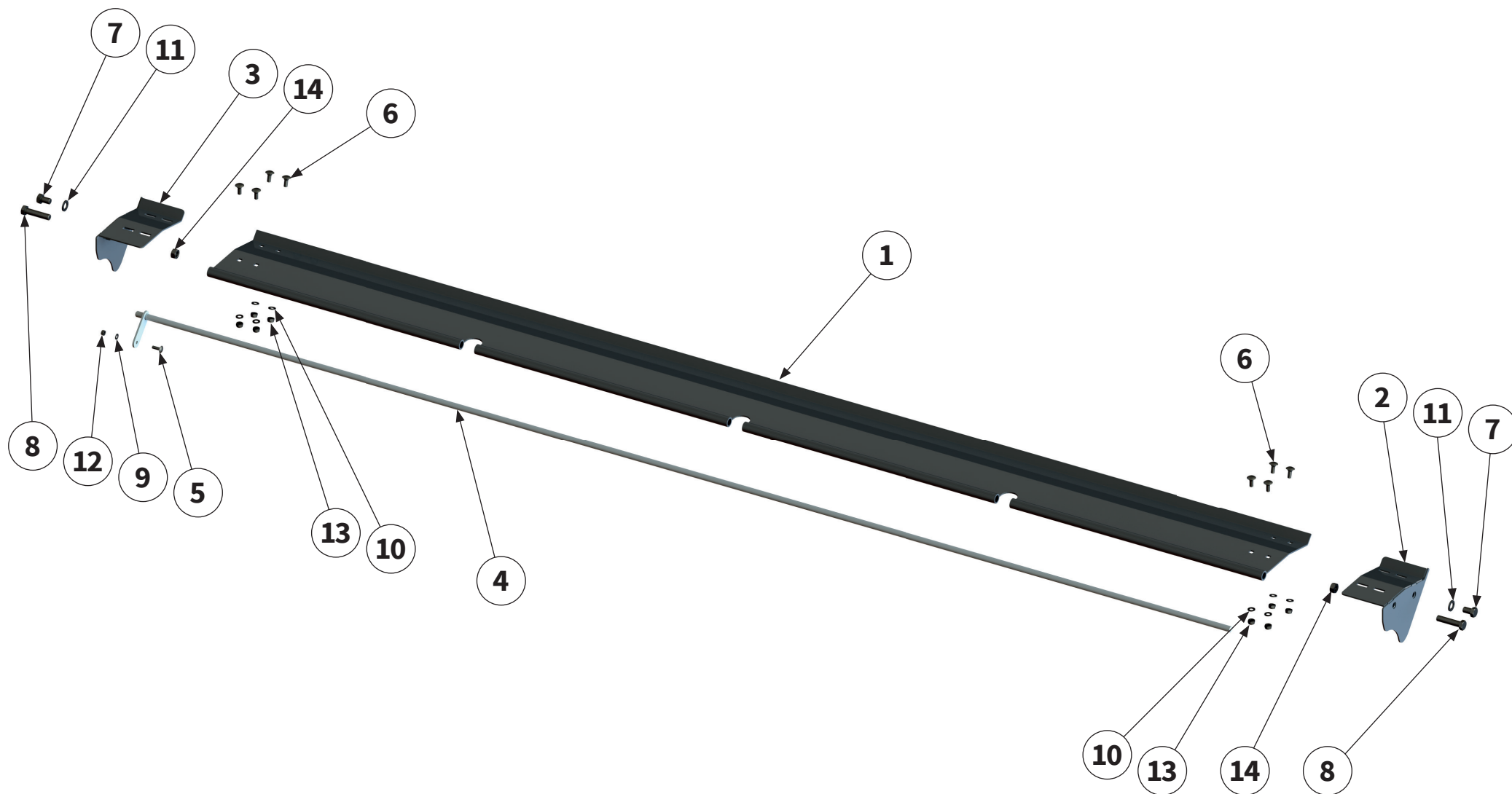
Pos.-Nr. No. Número	Ersatzteilnummer Manufacturer part number Numéro d' article du fabricant Número de pieza del fabricante		DE Bezeichnung	EN Designation	FR Désignation	ES Designación
	Anzahl quantity quantité número					
	MU-PRO/F 860 links					
1	00046129 1	Gehäuse	Housing	Carter	Caja	
2	00041301 1	Schutz- abdeckung	protective cover	Recouvrement de protection	Cubierta protectora	
3	MU0807491 1	Pendelwelle	swing shaft	Arbre oscillant	Eje del péndulo	
4	MU0913118 1	Klemmleiste	clamping strip	Tôle de support	Barra de conexión	
5	00034944 1	Schutzgummi	protective rubber	Protection	Goma protectora	
6	00037562 1	Bolzen	pin	Axe	Perno	
7	00046130 1	Deckel	cap	Couvercle	Tapa	
8	00037053 4	Distanzblech	spacer plate	Tôle d'écartement	Chapa distanciadora	
9	00031652 2	Gleitplatte	slide plate	Plaque de glissement	Placa deslizante	
10	00031651 1	Gleitplatte	slide plate	Plaque de glissement	Placa deslizante	
11	DIN71412A-H1-M08X1 2	Schmiernippel	lubricating nipple	Nipple de graissage	Engrasador	
12	MAX00098-1 53	Pendelschutz- klappe	flap with swing protection	Volet de protection oscillant	Tapa protectora del péndulo	
13	MULI0006 1	Verschraubung	threaded connection	Raccord à vis	Unión atornillada	
14	00017522 1	Winkelverbinder	elbow connector	Connecteur d'angle	Escuadra de unión	



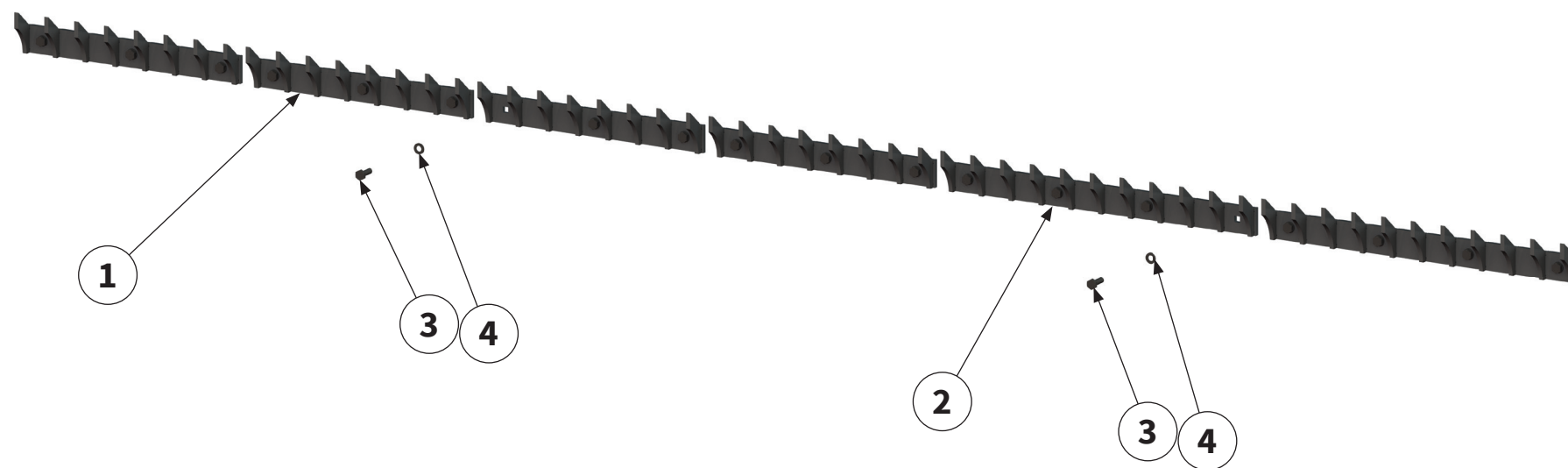
Pos.-Nr. No. Número	Ersatzteilnummer Manufacturer part number Numéro d'article du fabricant Número de pieza del fabricante		DE Bezeichnung	EN Designation	FR Désignation	ES Designación
	Anzahl quantity quantité número					
	MU-PRO/F 860 links					
15	MULI0002 1	Verschraubung	threaded connection	Raccord à vis	Unión atornillada	
16	MUMG0005 1	Schelle	clamp	Collier	Abrazadera	
17	MULI0005 0,28 m	Schmierleitung	lubrication line	Conduite de graissage	Tubería de engrase	
18	MU0099980 6	Schraube	bolt	Vis	Tornillo	
19	00000904 13	Schraube	bolt	Vis	Tornillo	
20	00043686 1	Schraube	bolt	Vis	Tornillo	
21	MU980109 1	Schraube	bolt	Vis	Tornillo	
22	MU980341 8	Schraube	bolt	Vis	Tornillo	
23	MU980307 2	Schraube	bolt	Vis	Tornillo	
24	00043404 4	Schraube	bolt	Vis	Tornillo	
25	00043371 2	Schraube	bolt	Vis	Tornillo	
26	00043517 1	Schraube	bolt	Vis	Tornillo	
27	MU980402 4	Scheibe	washer	Disque	Arandela	
28	00043247 2	Scheibe	washer	Disque	Arandela	



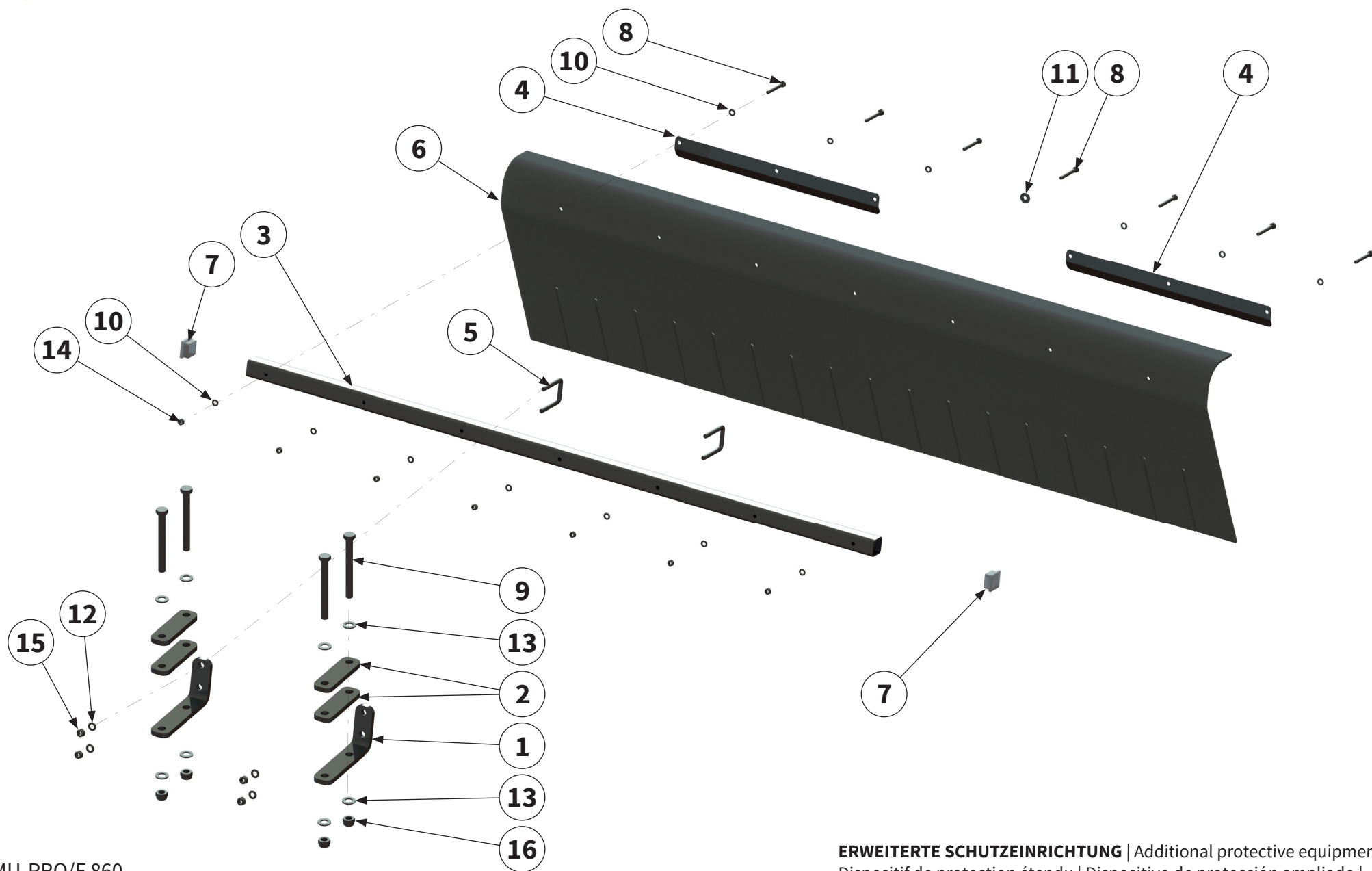
Pos.-Nr. No. Número Número	Ersatzteilnummer Manufacturer part number Numéro d'article du fabricant Número de pieza del fabricante	DE Bezeichnung	EN Designation	FR Désignation	ES Designación
	Anzahl quantity quantité número				
	MU-PRO/F 860 links				
29	MU0099999 4	Scheibe	washer	Disque	Arandela
30	MU980202 15	Scheibe	washer	Disque	Arandela
31	MU980302 12	Scheibe	washer	Disque	Arandela
32	00043234 1	Scheibe	washer	Disque	Arandela
33	MU0099951 7	Scheibe	washer	Disque	Arandela
34	MUNSKL08 1	Scheibe	washer	Disque	Arandela
35	00043172 1	Mutter	nut	Écrou	Tuerca
36	00043189 1	Mutter	nut	Écrou	Tuerca
37	MU0099961 11	Mutter	nut	Écrou	Tuerca
38	MU0099960 15	Mutter	nut	Écrou	Tuerca
39	MU980301 2	Mutter	nut	Écrou	Tuerca
40	MU980401 1	Mutter	nut	Écrou	Tuerca



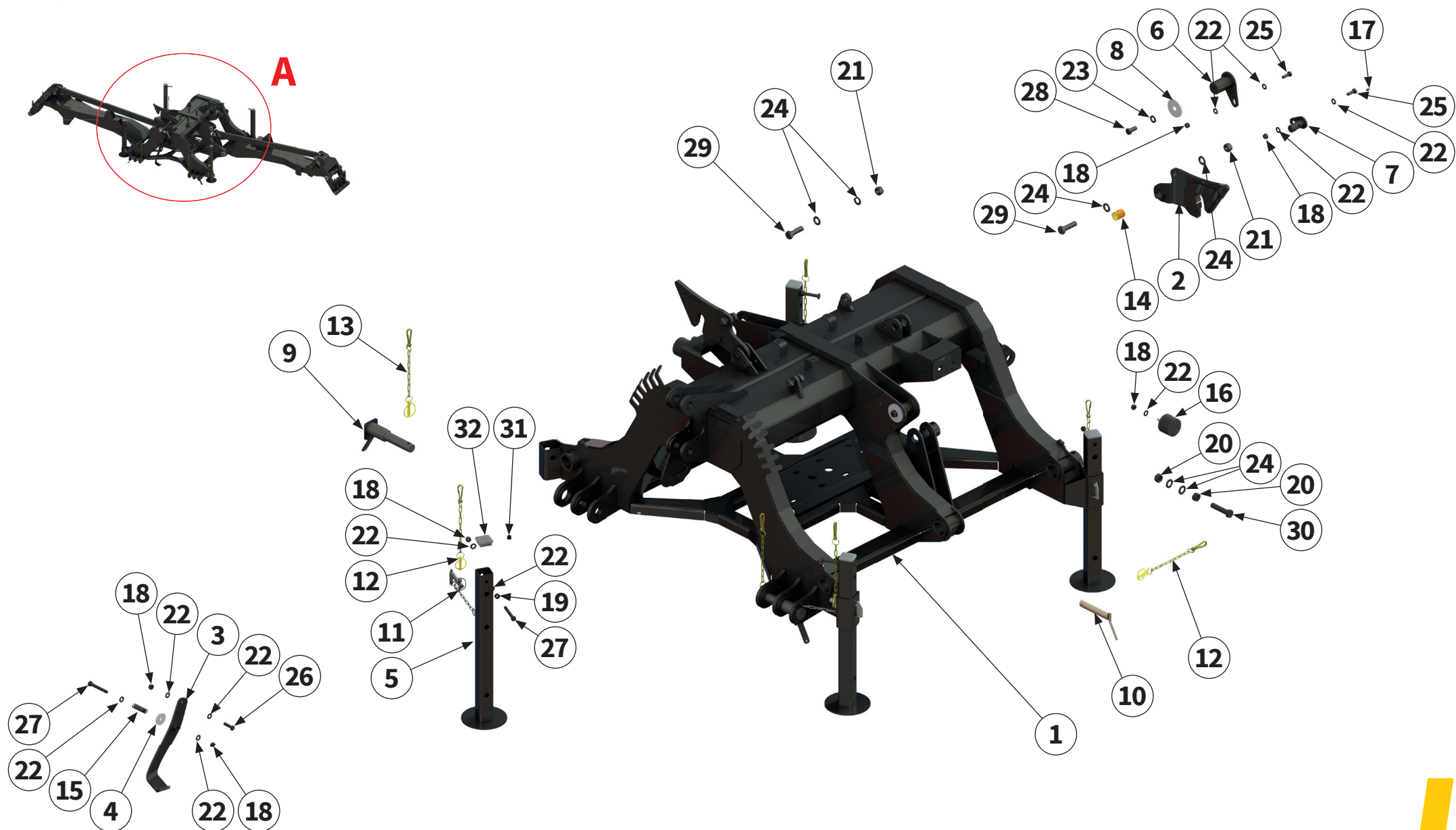
Pos.-Nr. No. Numéro Número	Ersatzteilnummer Manufacturer part number Numéro d' article du fabricant Número de pieza del fabricante		DE Bezeichnung	EN Designation	FR Désignation	ES Designación
	Anzahl quantity quantité número					
	MU-Pro/F 860 links	MU-Pro/F 860 rechts				
1	00046127 1	00046127 1	Gutleitklappe	material guiding flap	Clapet conducteur	Tapa guía para material
2	00046108 1	00046108 1	Schutzabdeckung links	left protective cover	Recouvrement de protection à gauche	Cubierta protectora izquierda
3	00046109 1	00046109 1	Schutzabdeckung rechts	right protective cover	Recouvrement de protection à droite	Cubierta protectora derecha
4	MU0807491 1	MU0807491 1	Pendelwelle	swing shaft	Arbre oscillant	Eje del péndulo
5	MU0099988 1	MU0099988 1	Schraube	bolt	Vis	Tornillo
6	00000903 8	00000903 8	Schraube	bolt	Vis	Tornillo
7	MU980410 2	MU980410 2	Schraube	bolt	Vis	Tornillo
8	MU980438 2	MU980438 2	Schraube	bolt	Vis	Tornillo
9	MU0099999 1	MU0099999 1	Scheibe	washer	Disque	Arandela
10	MU980202 8	MU980202 8	Scheibe	washer	Disque	Arandela
11	MU980402 2	MU980402 2	Scheibe	washer	Disque	Arandela
12	MU0099961 1	MU0099961 1	Mutter	nut	Écrou	Tuerca
13	MU0099960 8	MU0099960 8	Mutter	nut	Écrou	Tuerca
14	MU980400 2	MU980400 2	Mutter	nut	Écrou	Tuerca



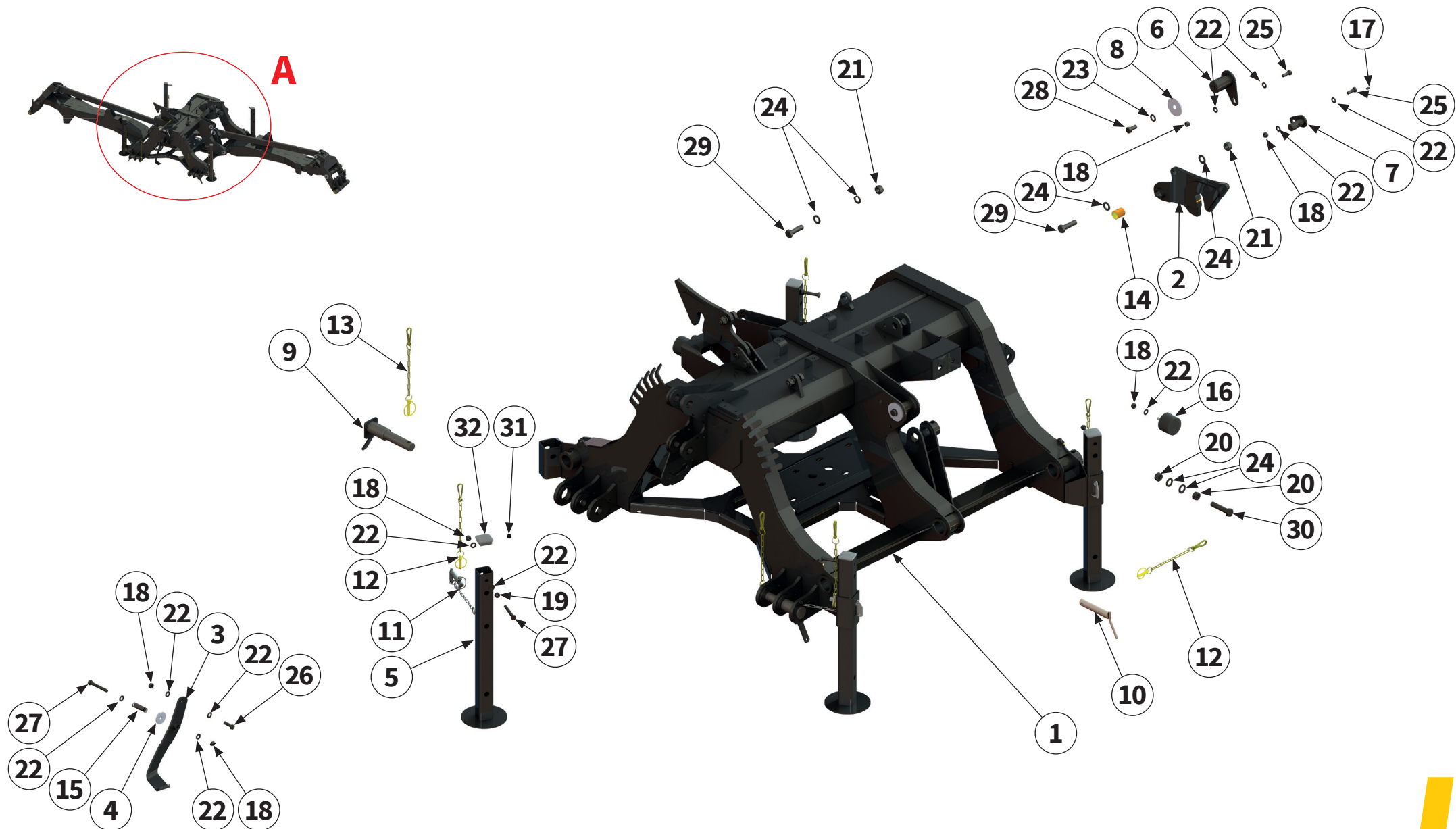
Pos.-Nr. No. Numéro Número	Ersatzteilnummer Manufacturer part number Numéro d'article du fabricant Número de pieza del fabricante		DE Bezeichnung	EN Designation	FR Désignation	ES Designación
	Anzahl quantity quantité número					
	MU-Pro/F 860 links	MU-Pro/F 860 rechts				
1	4	00005626 4	Gegen- schneide 400	short-chopping bar	Lame hache-paille courte	Listón de corte de paja corto
2	2	00005620 2	Gegen- schneide 600	short-chopping bar	Lame hache-paille courte	Listón de corte de paja corto
3	20	MU980205 20	Schraube	bolt	Vis	Tornillo
4	20	MU980202 20	Scheibe	washer	Disque	Arandela



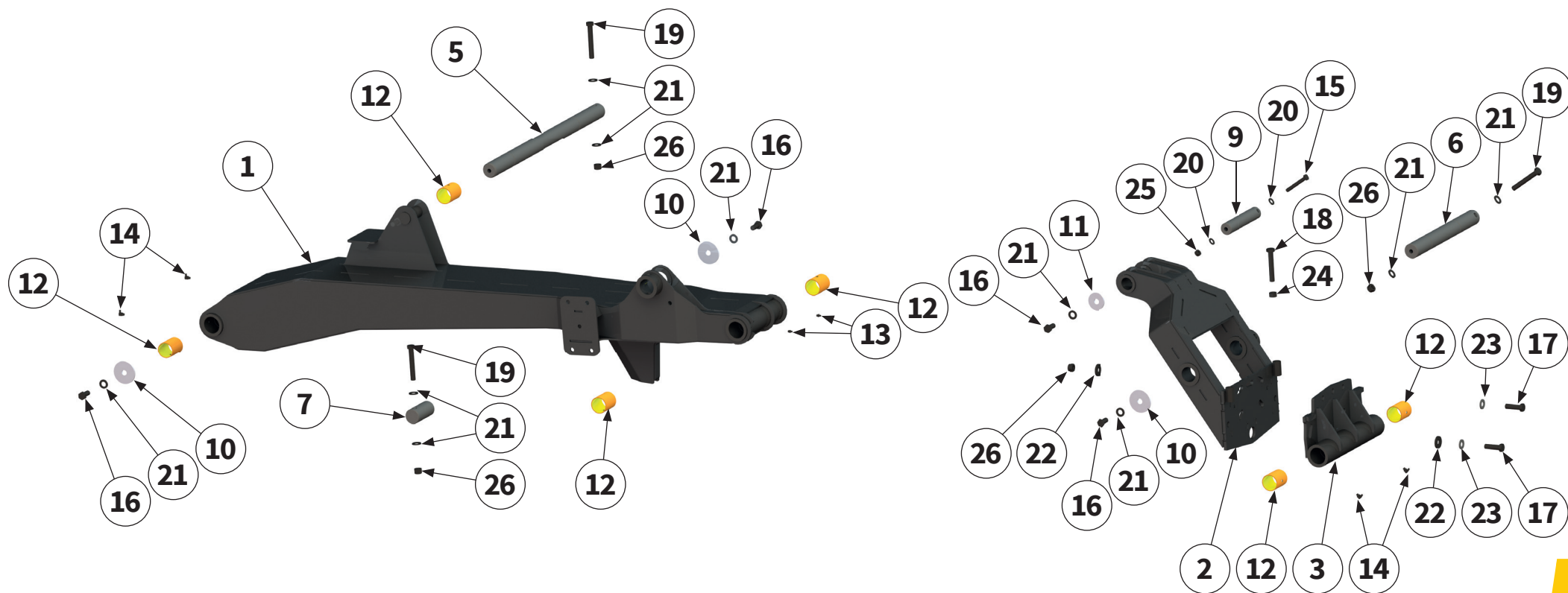
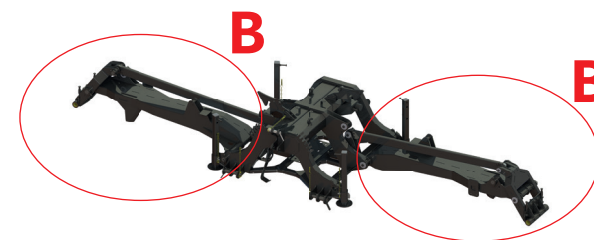
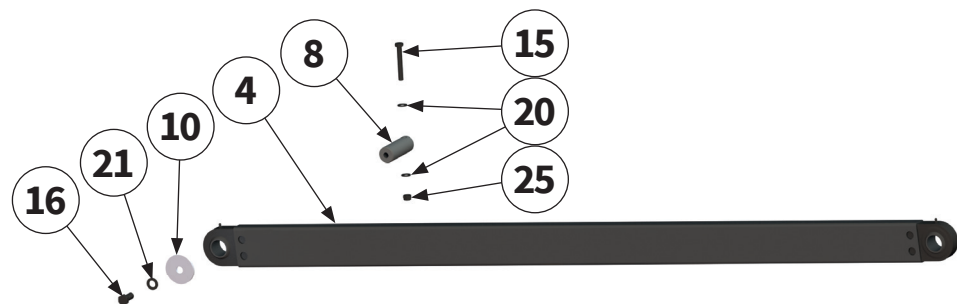
Pos.-Nr. No. Número	Ersatzteilnummer Manufacturer part number Numéro d' article du fabricant Número de pieza del fabricante		DE Bezeichnung	EN Designation	FR Désignation	ES Designación
	Anzahl quantity quantité número					
	MU-PRO/F 860					
1	00040750 2		Halter	holder	Support	Soporte
2	00040751 4		Klemmleiste	clamping strip	Tôle de support	Barra de conexión
3	00040753 1		Profilrohr	section tube	Tube de section	Tubo de perfil
4	00040755 2		Klemmleiste	clamping strip	Tôle de support	Barra de conexión
5	00040476 2		Bügelschraube	U-bolt	Boulon en U	Tornillo de la brida
6	00040756 1		Schutzgummi	protective rubber	Protection	Goma protectora
7	00001244 2		Verschlussstopfen	sealing plug	Bouchon de fermeture	Tapón de cierre
8	MU981022 7		Schraube	bolt	Vis	Tornillo
9	00043521 4		Schraube	bolt	Vis	Tornillo
10	MU0099999 13		Scheibe	washer	Disque	Arandela
11	MU0099951 1		Scheibe	washer	Disque	Arandela
12	MU980202 4		Scheibe	washer	Disque	Arandela
13	MU980402 8		Scheibe	washer	Disque	Arandela
14	MU0099961 7		Mutter	nut	Écrou	Tuerca
15	MU0099960 4		Mutter	nut	Écrou	Tuerca
16	MU980401 4		Mutter	nut	Écrou	Tuerca



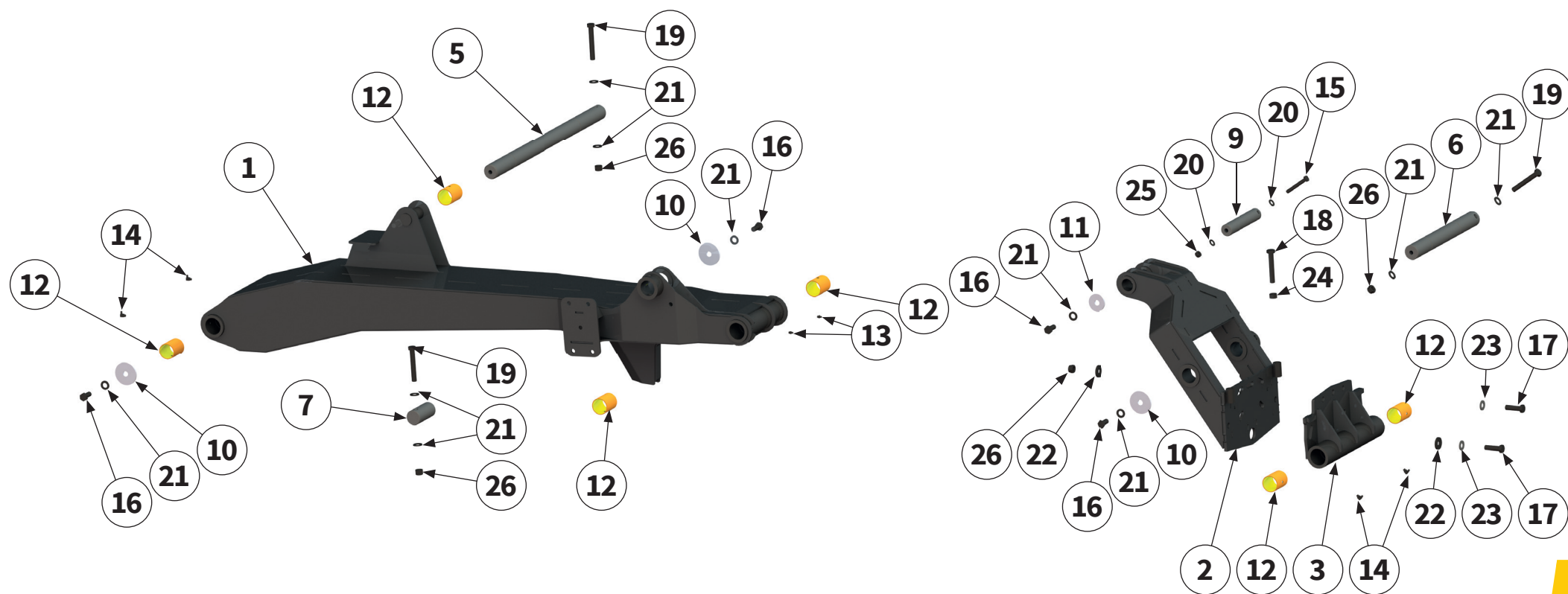
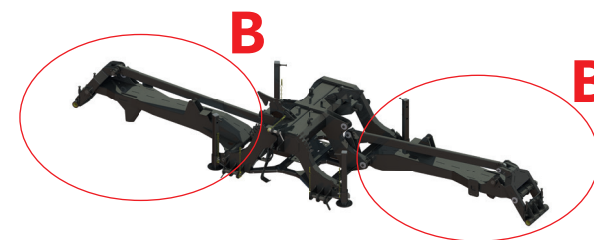
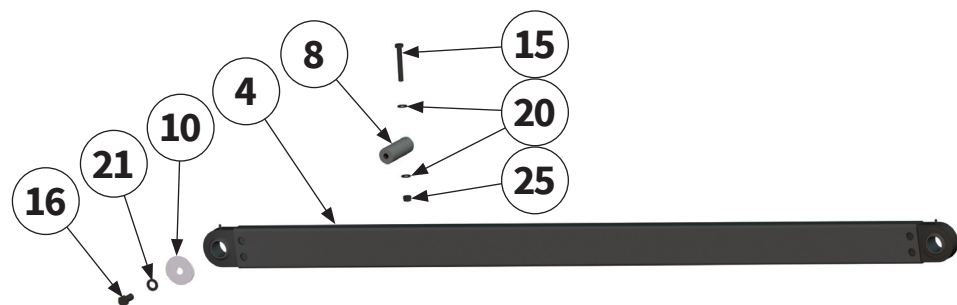
Pos.-Nr. No. Numéro Número	Ersatzteilnummer Manufacturer part number Numéro d' article du fabricant Número de pieza del fabricante		DE Bezeichnung	EN Designation	FR Désignation	ES Designación
	Anzahl quantity quantité número					
	MU-PRO/F 860					
1	00037444 1	Dreipunktbock	3-point trestle	Support d'attelage trois point	Soporte de tres apoyos	
2	00030919 2	Sicherungshaken	securing hook	Crochet de sécurité	Gancho de retención	
3	00030926 1	Gelenkwellenhalter	PTO shaft holder	Support d'arbre à cardan	Soporte del árbol articulado	
4	00030930 1	Scheibe	washer	Disque	Arandela	
5	00030932 4	Abstellstütze	supporting leg	Béquille de stationnement	Pie de apoyo	
6	00037517 2	Bolzen	pin	Axe	Perno	
7	00031164 2	Bolzen	pin	Axe	Perno	
8	00037523 2	Scheibe	washer	Disque	Arandela	
9	00031169 2	Bolzen	pin	Axe	Perno	
10	00044074 1	Bolzen	pin	Axe	Perno	
11	00005545 4	Bolzen	pin	Axe	Perno	
12	MU2500106 5	Kette	chain	Chaîne	Cadena	
13	MU2500108 2	Kette	chain	Chaîne	Cadena	
14	00031593 2	Gleitlagerbuchse	sleeve bearing bush	Coussinet lisse	Casquillo de cojinete de deslizamiento	
15	00012464 1	Druckfeder	compression spring	Ressort de compression	Resorte de compresión	
16	00005106 2	Gummipuffer	rubber buffer	Tampon en caoutchouc	Tope de goma	



Pos.-Nr. No. Numéro Número	Ersatzteilnummer Manufacturer part number Numéro d' article du fabricant Número de pieza del fabricante	DE Bezeichnung	EN Designation	FR Désignation	ES Designación
	Anzahl quantity quantité número				
	MU-PRO/F 860				
17	DIN71412A-H1-M08X1 2	Schmiernippel	lubricating nipple	Nipple de graissage	Engrasador
18	MU980301 12	Mutter	nut	Écrou	Tuerca
19	MU980300 5	Mutter	nut	Écrou	Tuerca
20	MU980253 4	Mutter	nut	Écrou	Tuerca
21	MU0099959 4	Mutter	nut	Écrou	Tuerca
22	MU980302 22	Scheibe	washer	Disque	Arandela
23	MU980402 2	Scheibe	washer	Disque	Arandela
24	MU980505 12	Scheibe	washer	Disque	Arandela
25	MU980311 5	Schraube	bolt	Vis	Tornillo
26	MU980329 1	Schraube	bolt	Vis	Tornillo
27	MU980319 5	Schraube	bolt	Vis	Tornillo
28	MU980406 2	Schraube	bolt	Vis	Tornillo
29	00043562 4	Schraube	bolt	Vis	Tornillo
30	MU980529 2	Schraube	bolt	Vis	Tornillo
31	00041414 4	Verschlussstopfen	sealing plug	Bouchon de fermeture	Tapón de cierre
32	00035563 6	Verschlussstopfen	sealing plug	Bouchon de fermeture	Tapón de cierre



Pos.-Nr. No. Numéro Número	Ersatzteilnummer Manufacturer part number Numéro d' article du fabricant Número de pieza del fabricante		DE Bezeichnung	EN Designation	FR Désignation	ES Designación
	Anzahl quantity quantité número					
	MU-PRO/F 860					
1	00030936 2		Tragarm	support arm	Bras porteur	Brazo portante
2	00037377 2		Gelenkarm	articulated arm	Bras articulé	Brazo articulado
3	00034074 2		Schwenkarm- konsole	swivel arm console	Console de bras pivotant	Consola del brazo giratorio
4	00030870 2		Zugstange	tie rod	Barre de traction	Barra de tracción
5	00037513 2		Bolzen	pin	Axe	Perno
6	00037514 2		Bolzen	pin	Axe	Perno
7	00037517 2		Bolzen	pin	Axe	Perno
8	00037519 2		Bolzen	pin	Axe	Perno
9	00037518 2		Bolzen	pin	Axe	Perno
10	00030924 8		Scheibe	washer	Disque	Arandela
11	00037523 2		Scheibe	washer	Disque	Arandela
12	00012283 12		Gleitlagerbuchse	sleeve bearing bush	Coussinet lisse	Casquillo de cojinete de deslizamiento
13	DIN71412A-H1-M08X1 4		Schmiernippel	lubricating nipple	Nipple de graissage	Engrasador
14	DIN71412C-H3-M08X1 8		Schmiernippel	lubricating nipple	Nipple de graissage	Engrasador

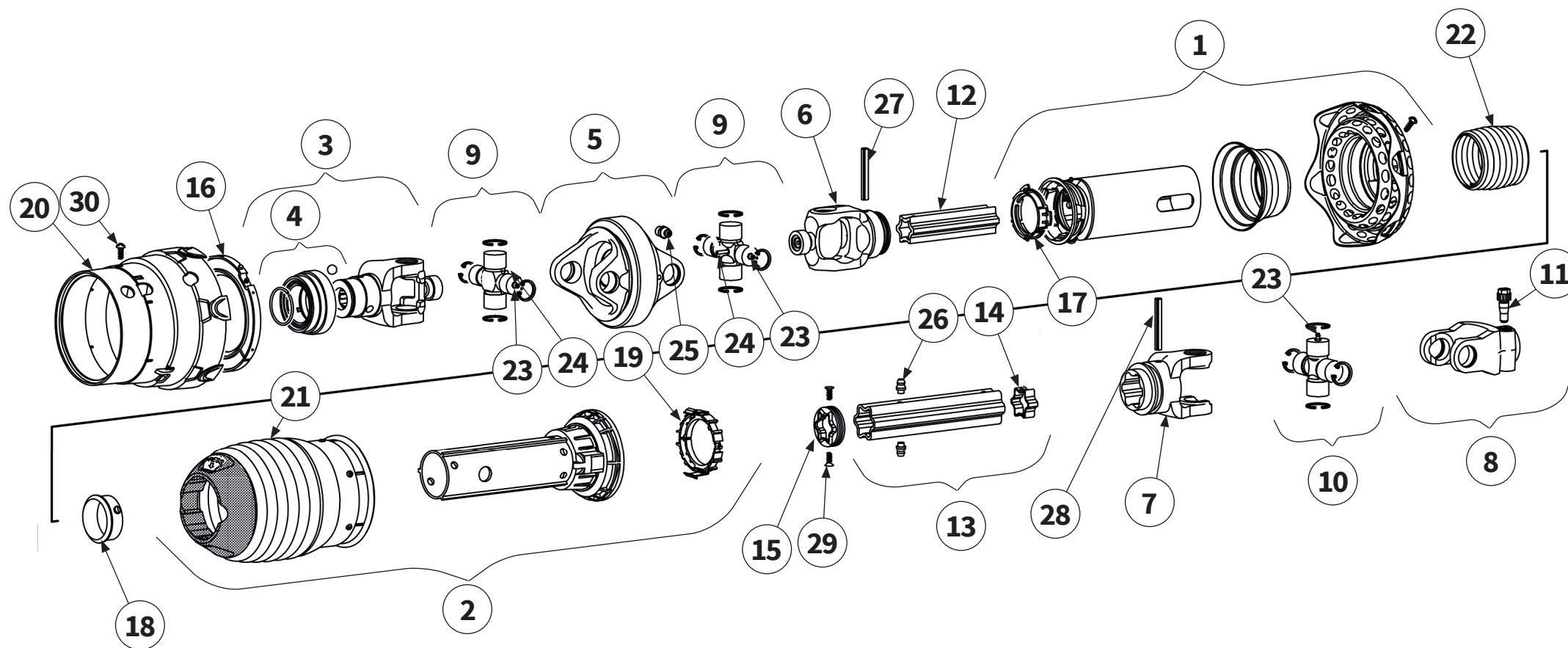


Pos.-Nr. No. Numéro Número	Ersatzteilnummer Manufacturer part number Numéro d' article du fabricant Número de pieza del fabricante	DE Bezeichnung	EN Designation	FR Désignation	ES Designación
	Anzahl quantity quantité número				
	MU-PRO/F 860				
15	MU980318 4	Schraube	bolt	Vis	Tornillo
16	MU980406 10	Schraube	bolt	Vis	Tornillo
17	MU980425 14	Schraube	bolt	Vis	Tornillo
18	00043640 4	Schraube	bolt	Vis	Tornillo
19	00043517 6	Schraube	bolt	Vis	Tornillo
20	MU980302 8	Scheibe	washer	Disque	Arandela
21	MU980402 22	Scheibe	washer	Disque	Arandela
22	00043265 14	Scheibe	washer	Disque	Arandela
23	MUNSKL16 14	Scheibe	washer	Disque	Arandela
24	MU980400 4	Mutter	nut	Écrou	Tuerca
25	MU980301 4	Mutter	nut	Écrou	Tuerca
26	MU980401 16	Mutter	nut	Écrou	Tuerca

TRAKTOR HAUPTGETRIEBE | Tractor main gearbox |
 Transmission principale du tracteur | Caja de cambios principal del tractor |

1 3/4 Z20

1 3/4 Z20

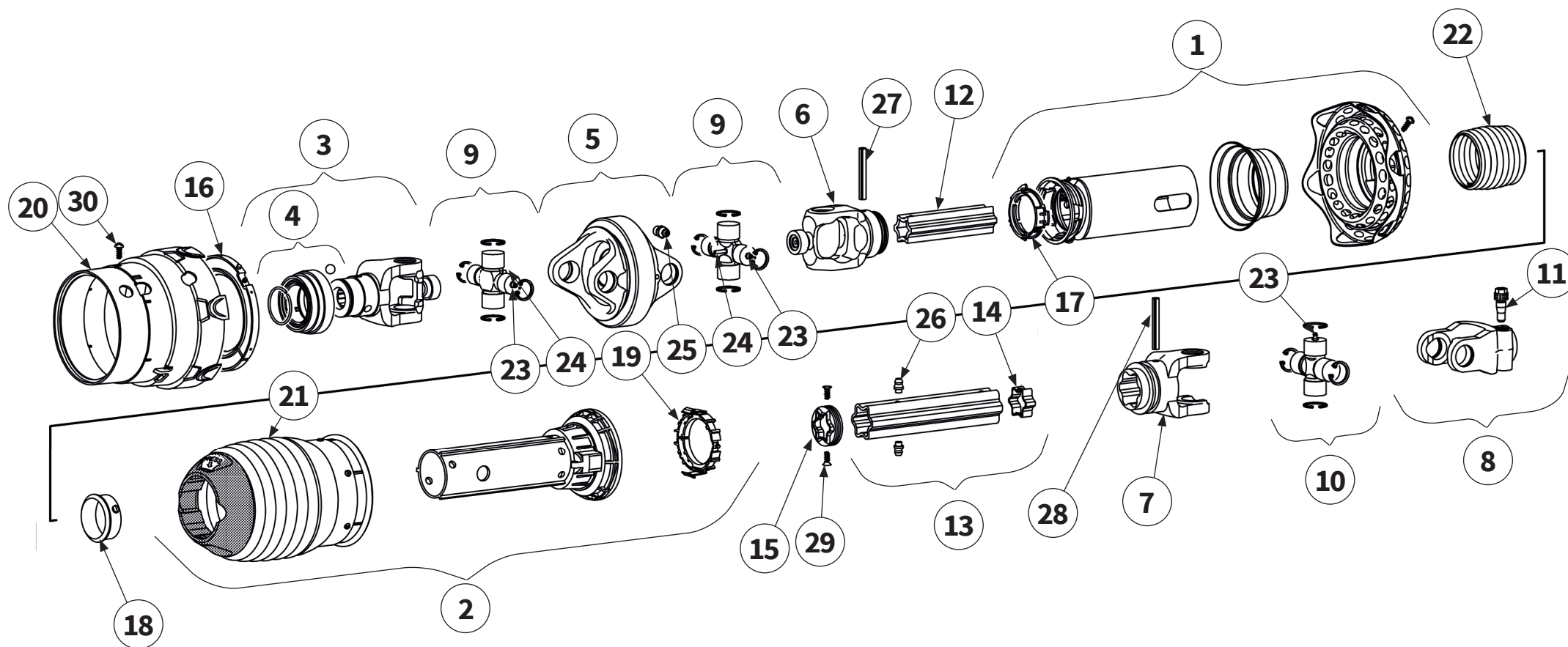


Pos.-Nr. No. Número	Ersatzteilnummer Manufacturer part number Numéro de pièce du fabricant Número de pieza del fabricante		DE Bezeichnung	EN Designation	FR Désignation	ES Designación
	Anzahl quantity quantité número					
	MU-PRO/F 860					
1	113521 1	1	Äußere Schutzhälfte	Outer gard half	Moitié extérieure de la protection	Mitad exterior de protección
2	113003 1	1	Innere Schutzhälfte	Inner guard half	Moitié intérieure de la protection	Mitad interior de protección
3	696687 1	1	Außengabel	Outer Yoke	Mâchoire	Horquilla exterior
4	376107 1	1	QS-Verschuß kpl.	QS-Lock complete	Verrouillage QS complet	QS-lock completo
5	696680 1	1	Doppelgabel	Double yoke	Mâchoire double	Horquilla doble
6	696719 1	1	Innengabel für Innenrohr	Inner yoke for inner tube	Mâchoire pour tube intérieur	Horquilla para tubo interior
7	119928 1	1	Innengabel für Außenrohr	Inner yoke for outer tube	Mâchoire pour tube extérieur	Horquilla para tubo exterior
8	195126 1	1	Außengabel	Outer Yoke	Mâchoire	Horquilla exterior
9	113043 2	2	Kreuzgarnitur kpl.	cross fitting complete	Croisillon complet	Crucetas completo
10	116496 1	1	Kreuzgarnitur kpl.	cross fitting complete	Croisillon complet	Crucetas completo
11	107542 1	1	Klemm-Konus	Clamping cone	Cône de contrainte	Cono de estrés
12	113710 1	1	Profil-Innenrohr	Inner Telescope Tube	Tube interne	Tubo interior
13	607893 1	1	Profil-Außenrohr kpl.	Outer Telescope Tube complete	Tube externe complet	Tubo exterior completo
14	691440 1	1	Stopfen	stop plug	Bouchon	Tapón
15	123051 1	1	Dichtring für Außenrohr	sealing ring for outer tube	Bague d'étanchéité pour tube extérieur	Junta anular para tubo exterior

TRAKTOR HAUPTGETRIEBE | Tractor main gearbox |
 Transmission principale du tracteur | Caja de cambios principal del tractor |

1 3/4 Z20

1 3/4 Z20

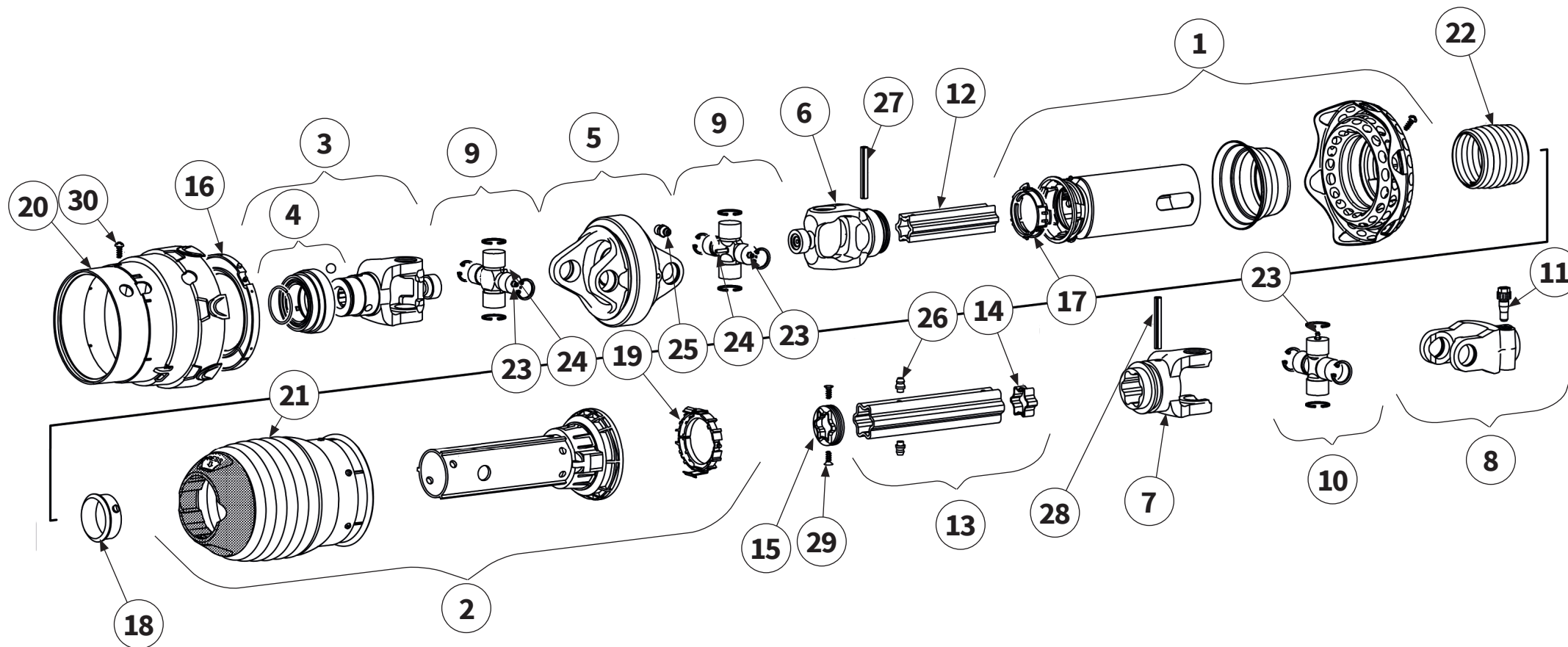


Pos.-Nr. No. Número	Ersatzteilnummer Manufacturer part number Numéro de pièce du fabricant Número de pieza del fabricante		DE Bezeichnung	EN Designation	FR Désignation	ES Designación
	Anzahl quantity quantité número					
	MU-PRO/F 860					
16	696695	1	Gleitring	sliding ring	Anneau glissant	Anillo deslizante
17	087276	1	Gleitring	sliding ring	Anneau glissant	Anillo deslizante
18	603676	1	Gleitring	sliding ring	Anneau glissant	Anillo deslizante
19	109132	1	Gleitring	sliding ring	Anneau glissant	Anillo deslizante
20	129949	1	Schutztopf	protective pot	Barillet de protection	Tapa de protección
21	120308	1	Schutztopf	protective pot	Barillet de protection	Tapa de protección
22	119851	1	Abdeckung	cover	Recouvrement	Cubierta
23	153207	3	Schmiernippel	lubricating nipple	Nipple de graissage	Engrasador
24	189220	2	Schmiernippel	lubricating nipple	Nipple de graissage	Engrasador
25	020672	1	Schmiernippel	lubricating nipple	Nipple de graissage	Engrasador
26	380371	2	Schmiernippel	lubricating nipple	Nipple de graissage	Engrasador
27	020617	1	Spannstift	clamping sleeve	Douille de serrage	Casquillo de fijación
28	304578	1	Spannstift	clamping sleeve	Douille de serrage	Casquillo de fijación
29	123621	2	Schraube	bolt	Vis	Tornillo
30	365305	9	Schraube	bolt	Vis	Tornillo

TRAKTOR HAUPTGETRIEBE | Tractor main gearbox |
Transmission principale du tracteur | Caja de cambios principal del tractor |

1 3/4 Z6

1 3/4 Z20

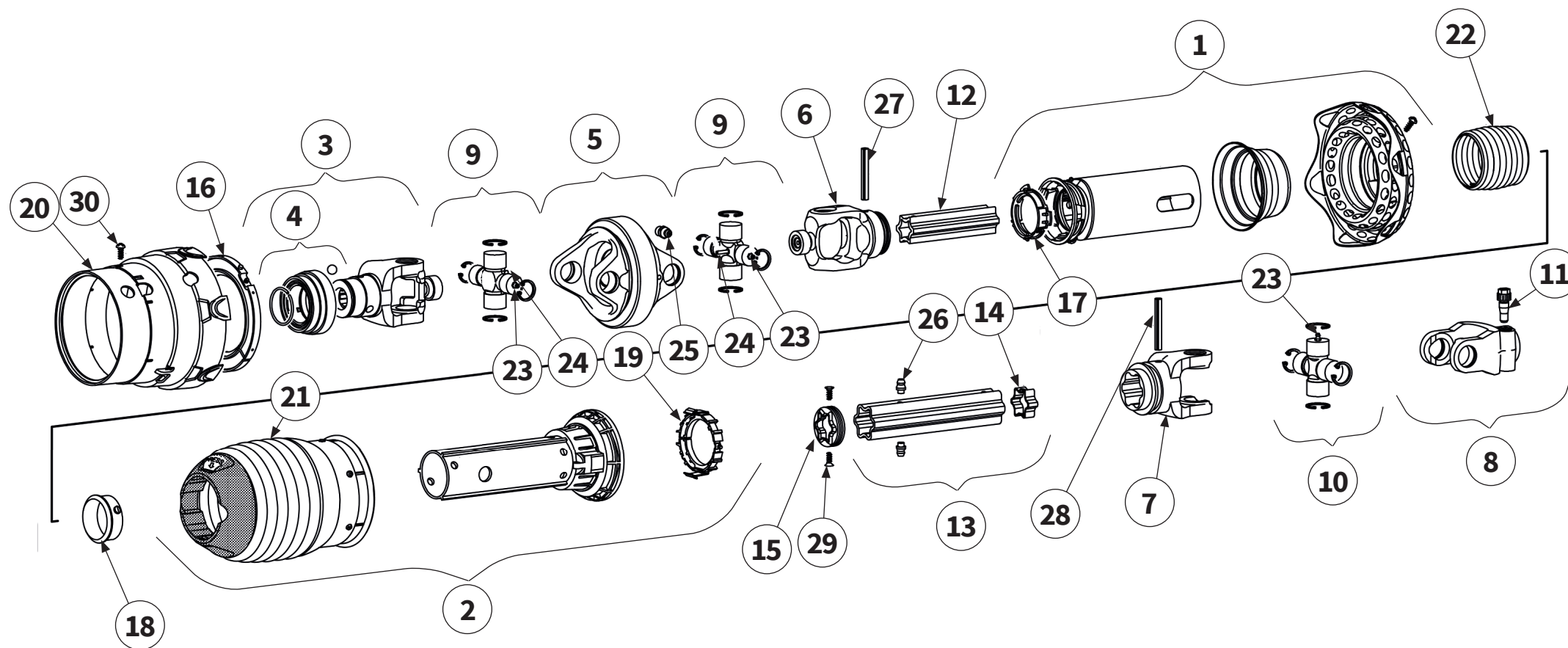


Pos.-Nr. No. Número	Ersatzteilnummer Manufacturer part number Numéro de pièce du fabricant Número de pieza del fabricante		DE Bezeichnung	EN Designation	FR Désignation	ES Designación
	Anzahl quantity quantité número					
	MU-PRO/F 860					
1	113521	1	Äußere Schutzhälfte	Outer gard half	Moitié extérieure de la protection	Mitad exterior de protección
2	113003	1	Innere Schutzhälfte	Inner guard half	Moitié intérieure de la protection	Mitad interior de protección
3	696676	1	Außengabel	Outer Yoke	Mâchoire	Horquilla exterior
4	376107	1	QS-Verschluß kpl.	QS-Lock complete	Verrouillage QS complet	QS-lock completo
5	696680	1	Doppelgabel	Double yoke	Mâchoire double	Horquilla doble
6	696719	1	Innengabel für Innenrohr	Inner yoke for inner tube	Mâchoire pour tube intérieur	Horquilla para tubo interior
7	119928	1	Innengabel für Außenrohr	Inner yoke for outer tube	Mâchoire pour tube extérieur	Horquilla para tubo exterior
8	195126	1	Außengabel	Outer Yoke	Mâchoire	Horquilla exterior
9	113043	2	Kreuzgarnitur kpl.	cross fitting complete	Croisillon complet	Crucetas completo
10	116496	1	Kreuzgarnitur kpl.	cross fitting complete	Croisillon complet	Crucetas completo
11	107542	1	Klemm-Konus	Clamping cone	Cône de contrainte	Cono de estrés
12	113710	1	Profil-Innenrohr	Inner Telescope Tube	Tube interne	Tubo interior
13	607893	1	Profil-Außenrohr kpl.	Outer Telescope Tube complete	Tube externe complet	Tubo exterior completo
14	691440	1	Stopfen	stop plug	Bouchon	Tapón
15	123051	1	Dichtring für Außenrohr	sealing ring for outer tube	Bague d'étanchéité pour tube extérieur	Junta anular para tubo exterior

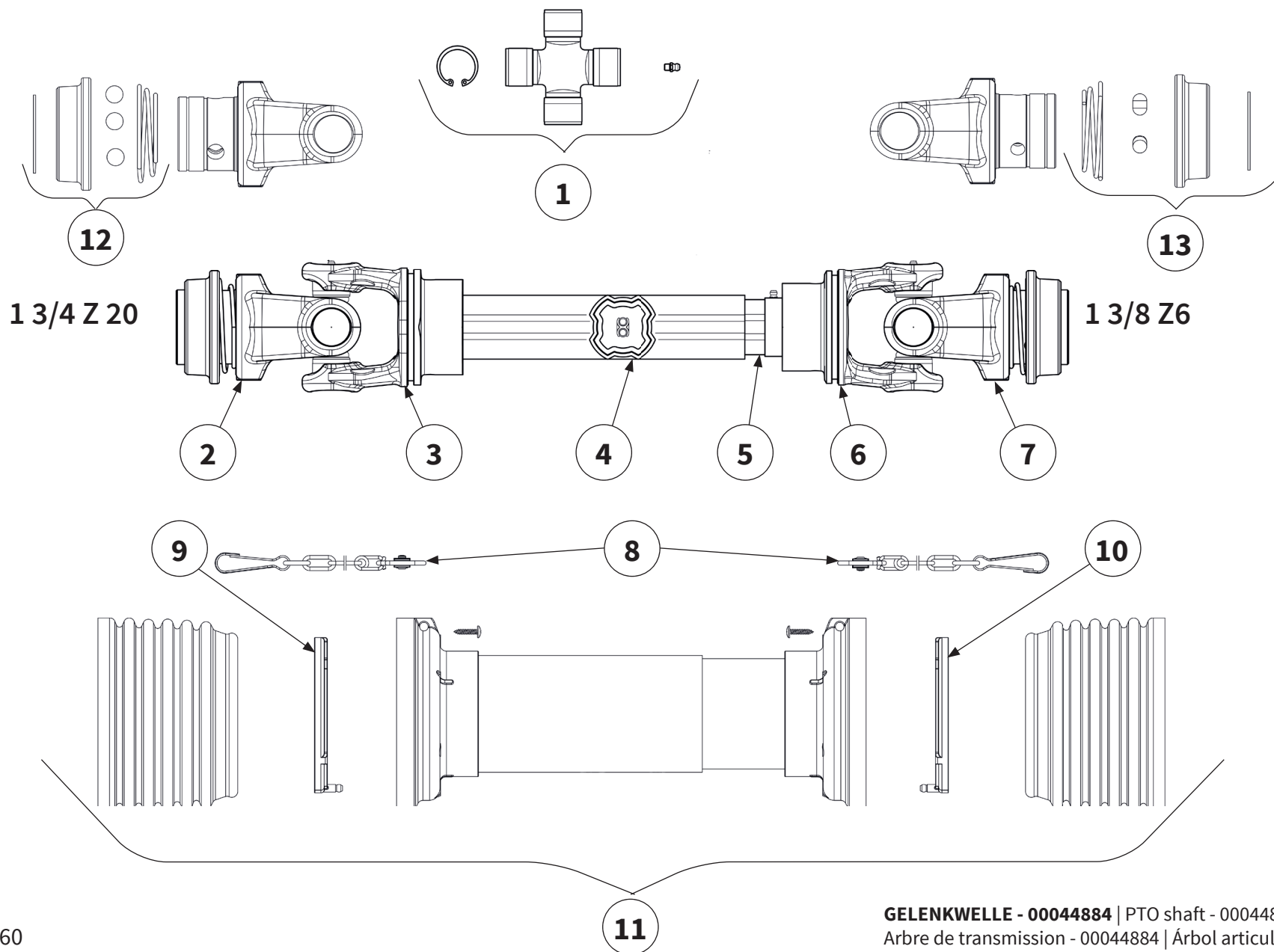
TRAKTOR HAUPTGETRIEBE | Tractor main gearbox |
 Transmission principale du tracteur | Caja de cambios principal del tractor |

1 3/4 Z6

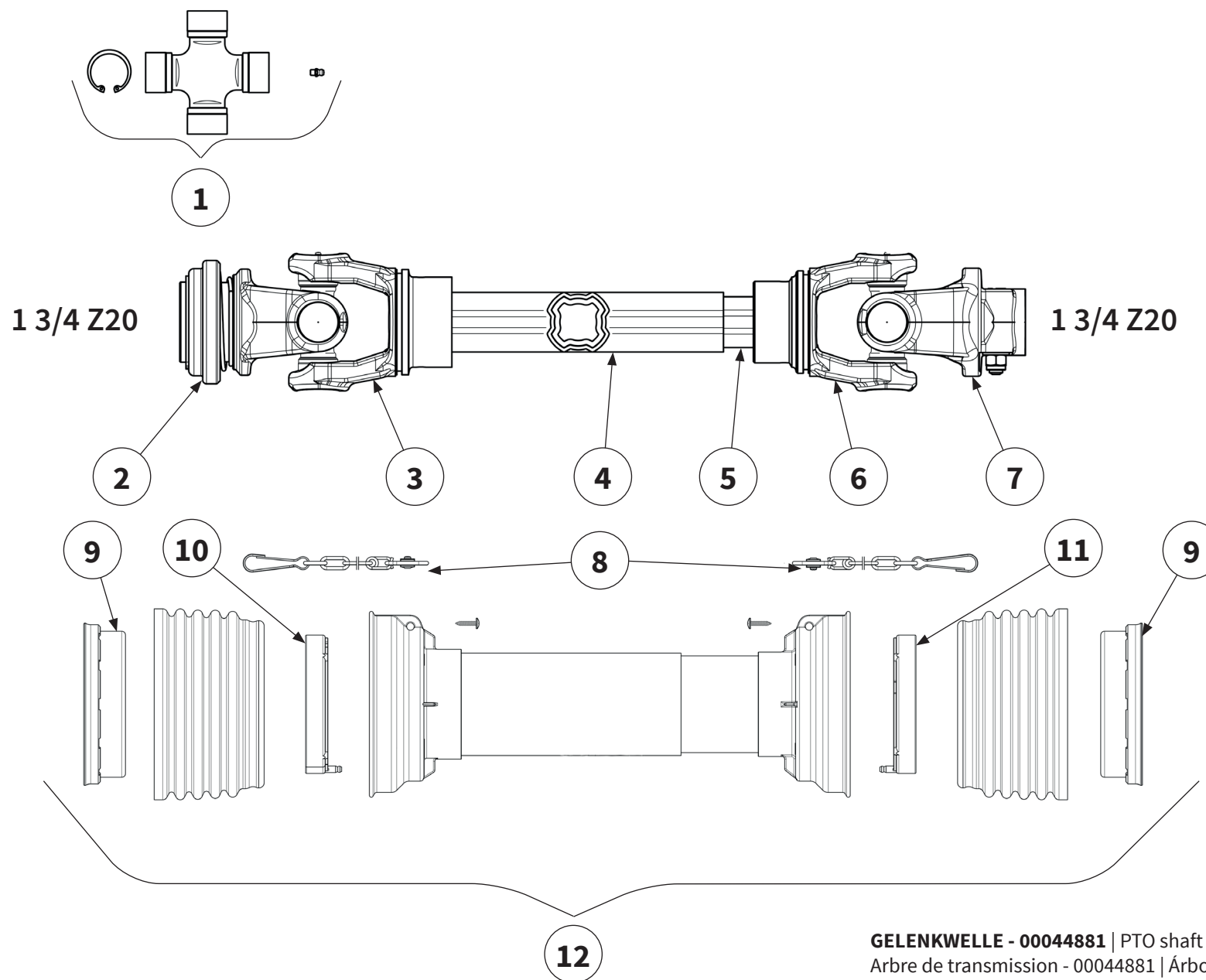
1 3/4 Z20



Pos.-Nr. No. Número	Ersatzteilnummer Manufacturer part number Numéro de pièce du fabricant Número de pieza del fabricante		DE Bezeichnung	EN Designation	FR Désignation	ES Designación
	Anzahl quantity quantité número					
	MU-PRO/F 860					
16	696695	1	Gleitring	sliding ring	Anneau glissant	Anillo deslizante
17	087276	1	Gleitring	sliding ring	Anneau glissant	Anillo deslizante
18	603676	1	Gleitring	sliding ring	Anneau glissant	Anillo deslizante
19	109132	1	Gleitring	sliding ring	Anneau glissant	Anillo deslizante
20	129949	1	Schutztopf	protective pot	Barillet de protection	Tapa de protección
21	120308	1	Schutztopf	protective pot	Barillet de protection	Tapa de protección
22	119851	1	Abdeckung	cover	Recouvrement	Cubierta
23	153207	3	Schmiernippel	lubricating nipple	Nipple de graissage	Engrasador
24	189220	2	Schmiernippel	lubricating nipple	Nipple de graissage	Engrasador
25	020672	1	Schmiernippel	lubricating nipple	Nipple de graissage	Engrasador
26	380371	2	Schmiernippel	lubricating nipple	Nipple de graissage	Engrasador
27	020617	1	Spannstift	clamping sleeve	Douille de serrage	Casquillo de fijación
28	304578	1	Spannstift	clamping sleeve	Douille de serrage	Casquillo de fijación
29	123621	2	Schraube	bolt	Vis	Tornillo
30	365305	9	Schraube	bolt	Vis	Tornillo



Pos.-Nr. No. Numéro Número	Ersatzteilnummer Manufacturer part number Numéro d'article du fabricant Número de pieza del fabricante		DE Bezeichnung	EN Designation	FR Désignation	ES Designación
	Anzahl quantity quantité número					
	MU-PRO/F 860					
1	4120M0012R20 2	Kreuzgarnitur	Cross fitting	Croisillon	Cruceta	
2	5720M3851 1	Außengabel	Outer Yoke	Mâchoires	Horquilla exterior	
3	204S96855 1	Innengabel für Außenrohr	Inner yoke for outer tube	Mâchoires pour tube externe	Horquilla para tubo exterior	
4	122271500 1	Profil-Außenrohr	outer tube section	Tube externe	Tubo exterior de perfil	
5	2453V1500R 1	Profil-Innenrohr	Inner tube section	Tube interne	Tubo interior de perfil	
6	204S96856 1	Innengabel für Innenrohr	Inner yoke for inner tube	Mâchoire pour tube intérieur	Horquilla para tubo interior	
7	5720M0351 1	Außengabel	Outer Yoke	Mâchoires	Horquilla exterior	
8	252000101R02 2	Haltekette	holding chain	Chaînes de retenue	Cadenas de seguridad	
9	2550L0001R02 1	Lauftring	Raceway	Palier de glissement	Anillo rodadura	
10	2550L0002R02 1	Lauftring	Raceway	Palier de glissement	Anillo rodadura	
11	5CS9151FXSS 1	Gelenkwellen- schutz	PTO shaft guard	Protection contre les accidents	Protección del árbol articulado	
12	435000425R 1	Ziehverschluß	pull lock	Obturateur	Obturador	
13	435000332R 1	Ziehverschluß	pull lock	Obturateur	Obturador	



Pos.-Nr. No. Numéro Número	Ersatzteilnummer Manufacturer part number Numéro d'article du fabricant Número de pieza del fabricante	DE Bezeichnung	EN Designation	FR Désignation	ES Designación
	Anzahl quantity quantité número				
	MU-PRO/F 860				
1	4120S0012R10 2	Kreuzgarnitur	Cross fitting	Croisillon	Cruceta
2	5720S0352 1	Außengabel	Outer Yoke	Mâchoires	Horquilla exterior
3	2040S6855 1	Innengabel für Außenrohr	Inner yoke for outer tube	Mâchoires pour tube externe	Horquilla para tubo exterior
4	122131000 1	Profil-Außenrohr	outer tube section	Tube externe	Tubo exterior de perfil
5	122551000 1	Profil-Innenrohr	Inner tube section	Tube interne	Tubo interior de perfil
6	2040S6856 1	Innengabel für Innenrohr	Inner yoke for inner tube	Mâchoire pour tube intérieur	Horquilla para tubo interior
7	5090S3860 1	Außengabel	Outer Yoke	Mâchoires	Horquilla exterior
8	252000101R02 2	Haltekette	holding chain	Chaînes de retenue	Cadenas de seguridad
9	2540M0021 1	Stützring	support ring	Anneau de support	Anillo de soporte
10	2550M0001R02 1	Lauftring	Raceway	Palier de glissement	Anillo rodadura
11	2550M0002R02 1	Lauftring	Raceway	Palier de glissement	Anillo rodadura
12	5CSH121FXSS 1	Gelenkwellen- schutz	PTO shaft guard	Protection contre les accidents	Protección del árbol articulado



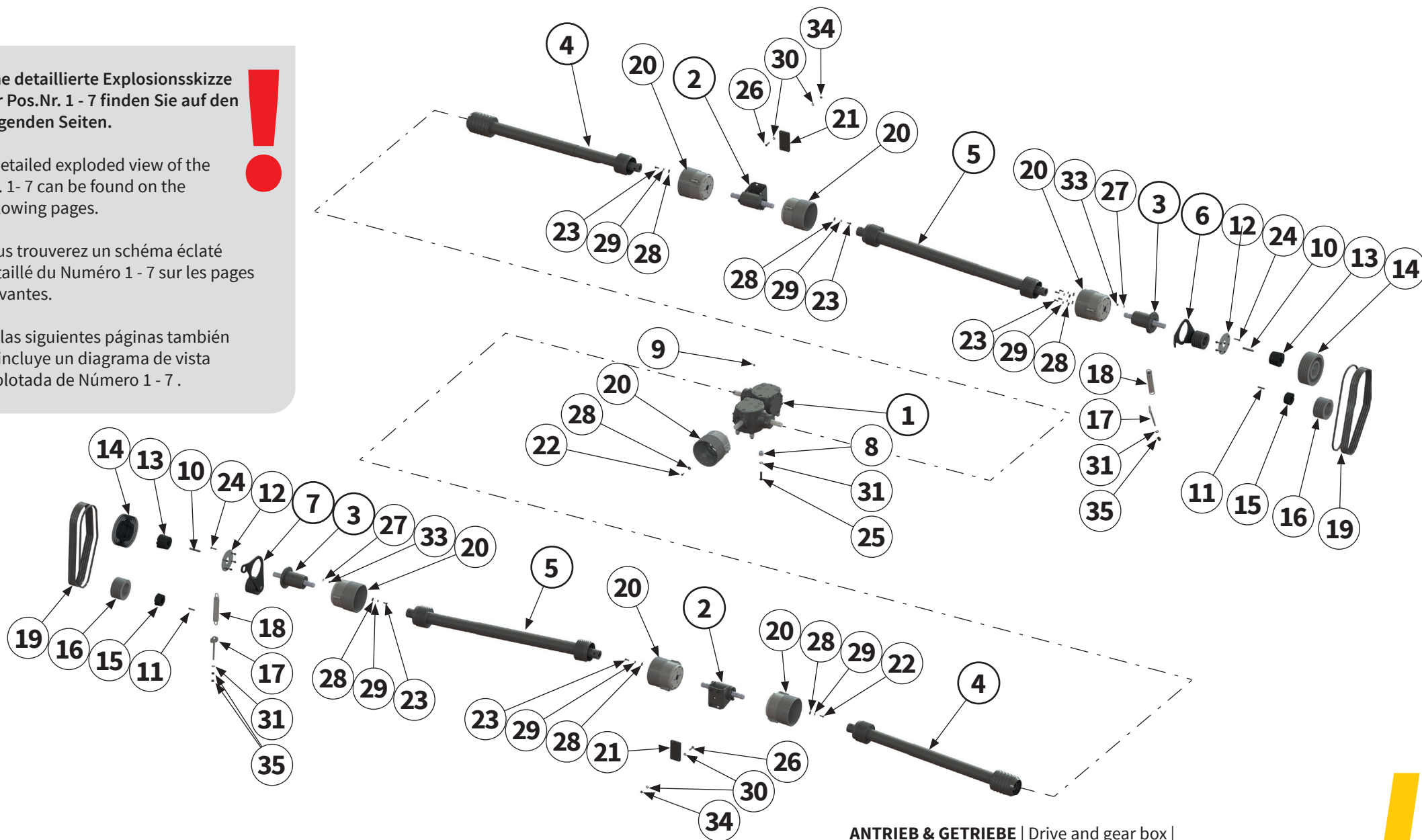
Eine detaillierte Explosionsskizze der Pos.Nr. 1 - 7 finden Sie auf den folgenden Seiten.



A detailed exploded view of the No. 1- 7 can be found on the following pages.

Vous trouverez un schéma éclaté détaillé du Numéro 1 - 7 sur les pages suivantes.

En las siguientes páginas también se incluye un diagrama de vista explotada de Número 1 - 7.



Pos.-Nr. No. Número	Ersatzteilnummer Manufacturer part number Numéro d'article du fabricant Número de pieza del fabricante	DE Bezeichnung	EN Designation	FR Désignation	ES Designación
	Anzahl quantity quantité número				
	MU-PRO/F 860				
1	00031958 1 Getriebe-Eingangsdrehzahl Input speed Vitesse d'entrée Velocidad entrada 1000 U / min (1: 1,35)	Getriebe	gear box	Système d'entraînement	Cambio
2	00045640 siehe Seite 96-97 see page 96-97 voir la page 96-97 ver página 96-97 2	Zwischenwelle kpl. montiert	intermediate shaft assembled	Arbre intermédiaire monté	Eje intermedio montado
3	00045637 siehe Seite 98-99 see page 98-99 voir la page 98-99 ver página 98-99 2	Antriebsadapter kpl. montiert	drive adapter assembled	Adaptateur de transmission monté	Adaptador de accionamiento montado
4	00031205 2	Gelenkwelle	PTO shaft	Arbre de transmissio	Árbol articulado
5	00031208 2	Gelenkwelle	PTO shaft	Arbre de transmissio	Árbol articulado
6	MU0200019 1	Riemenspanner links	left belt tensioner	Tendeur de courroie à gauche	Tensor de correa izquierda
7	MU0204039 1	Riemenspanner rechts	right belt tensioner	Tendeur de courroie à droite	Tensor de correa derecha
8	MU1200372 8	Buchse	bushing	Douille	Casquillo
9	00035563 8	Verschlusstopfen	sealing plug	Bouchon de fermeture	Tapón de cierre
10	MU981810 2	Passfeder	parallel key	Clavette	Chaveta de ajuste
11	MU980860 2	Passfeder	parallel key	Clavette	Chaveta de ajuste
12	MUM00689 2	Scheibe	washer	Disque	Arandela
13	MU980864 2	Spannbuchse	clamping bush	Douille de serrage	Manguito de sujeción

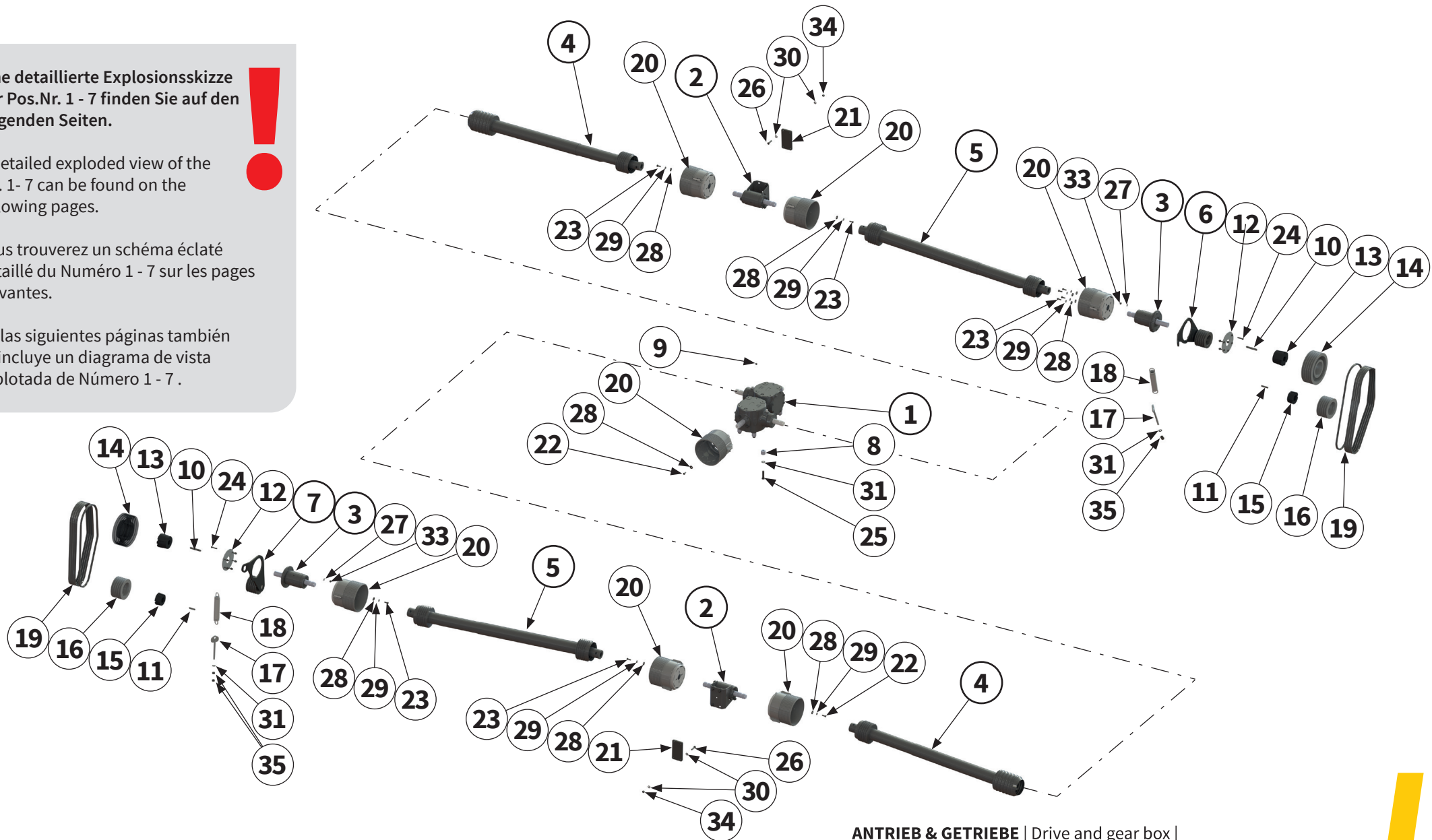
Eine detaillierte Explosionsskizze der Pos.Nr. 1 - 7 finden Sie auf den folgenden Seiten.



A detailed exploded view of the No. 1- 7 can be found on the following pages.

Vous trouverez un schéma éclaté détaillé du Numéro 1 - 7 sur les pages suivantes.

En las siguientes páginas también se incluye un diagrama de vista explotada de Número 1 - 7.



Pos.-Nr. No. Número	Ersatzteilnummer Manufacturer part number Numéro d'article du fabricant Número de pieza del fabricante		DE Bezeichnung	EN Designation	FR Désignation	ES Designación
	Anzahl quantity quantité número					
	MU-PRO/F 860					
14	MU980863 2	Riemenscheibe	belt pulley	Poulie	Polea	
15	MU980813 2	Spannbuchse	clamping bush	Douille de serrage	Manguito de sujeción	
16	MU6800312 2	Riemenscheibe	belt pulley	Poulie	Polea	
17	MAX00062 2	Zugstange	tie rod	Barre de traction	Barra de tracción	
18	MU980912 2	Zugfeder	tension spring	Ressort de traction	Resorte de tracción	
19	00032054 10	Keilriemen	V-belt	Courroie trapézoïdale	Correa trapezoidal	
20	00003295 7	Schutztopf	protective pot	Protevtive Pot	Tapa de protección	
21	00042747 2	Platte	plate	Plaque	Placa	
22	MU980208 4	Schraube	bolt	Vis	Tornillo	
23	MU980205 24	Schraube	bolt	Vis	Tornillo	
24	MU980217 12	Schraube	bolt	Vis	Tornillo	
25	MU980438 8	Schraube	bolt	Vis	Tornillo	
26	00043497 8	Schraube	bolt	Vis	Tornillo	
27	MU980202 12	Scheibe	washer	Disque	Arandela	

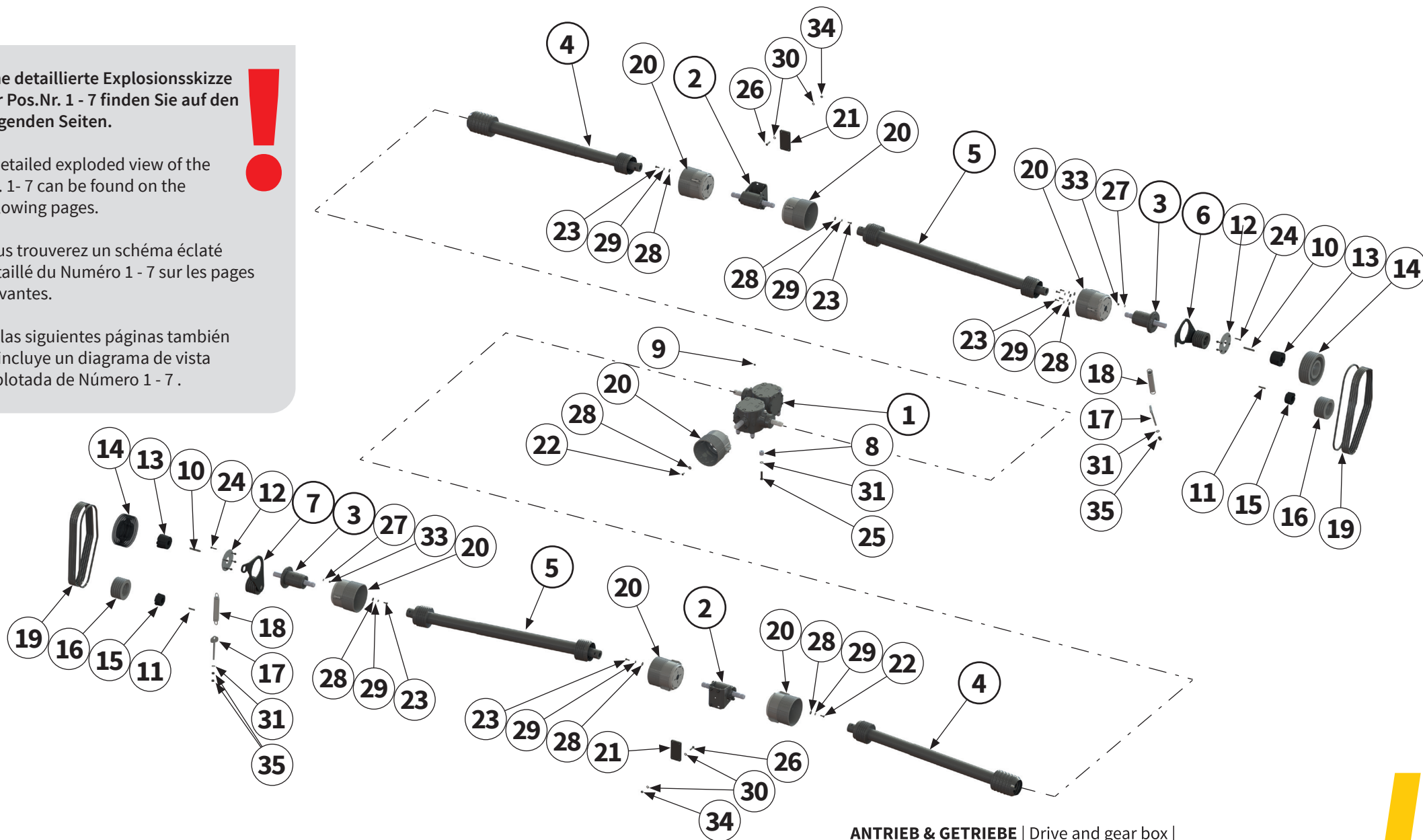


Eine detaillierte Explosionsskizze der Pos.Nr. 1 - 7 finden Sie auf den folgenden Seiten.

A detailed exploded view of the No. 1- 7 can be found on the following pages.

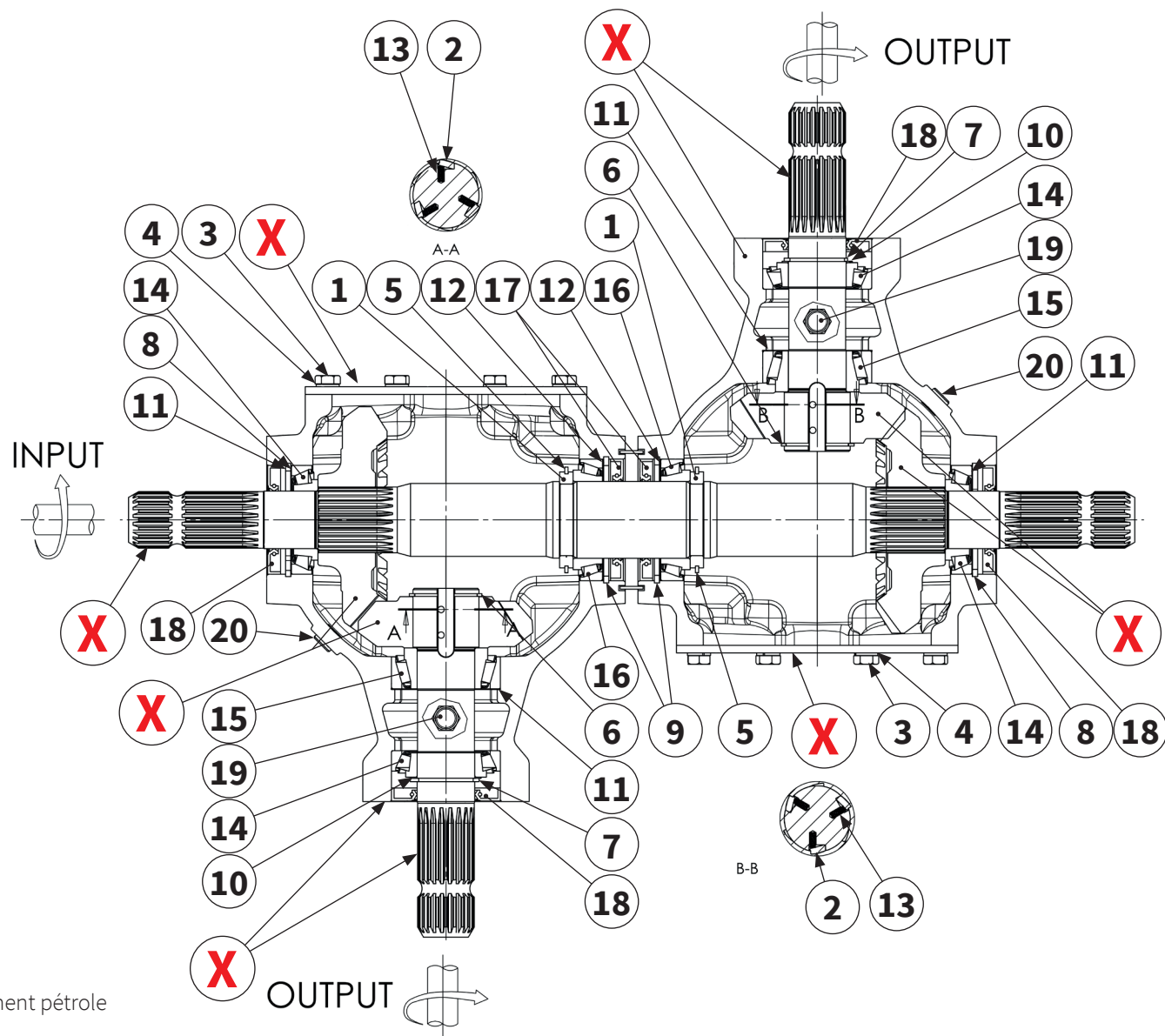
Vous trouverez un schéma éclaté détaillé du Numéro 1 - 7 sur les pages suivantes.

En las siguientes páginas también se incluye un diagrama de vista explotada de Número 1 - 7.



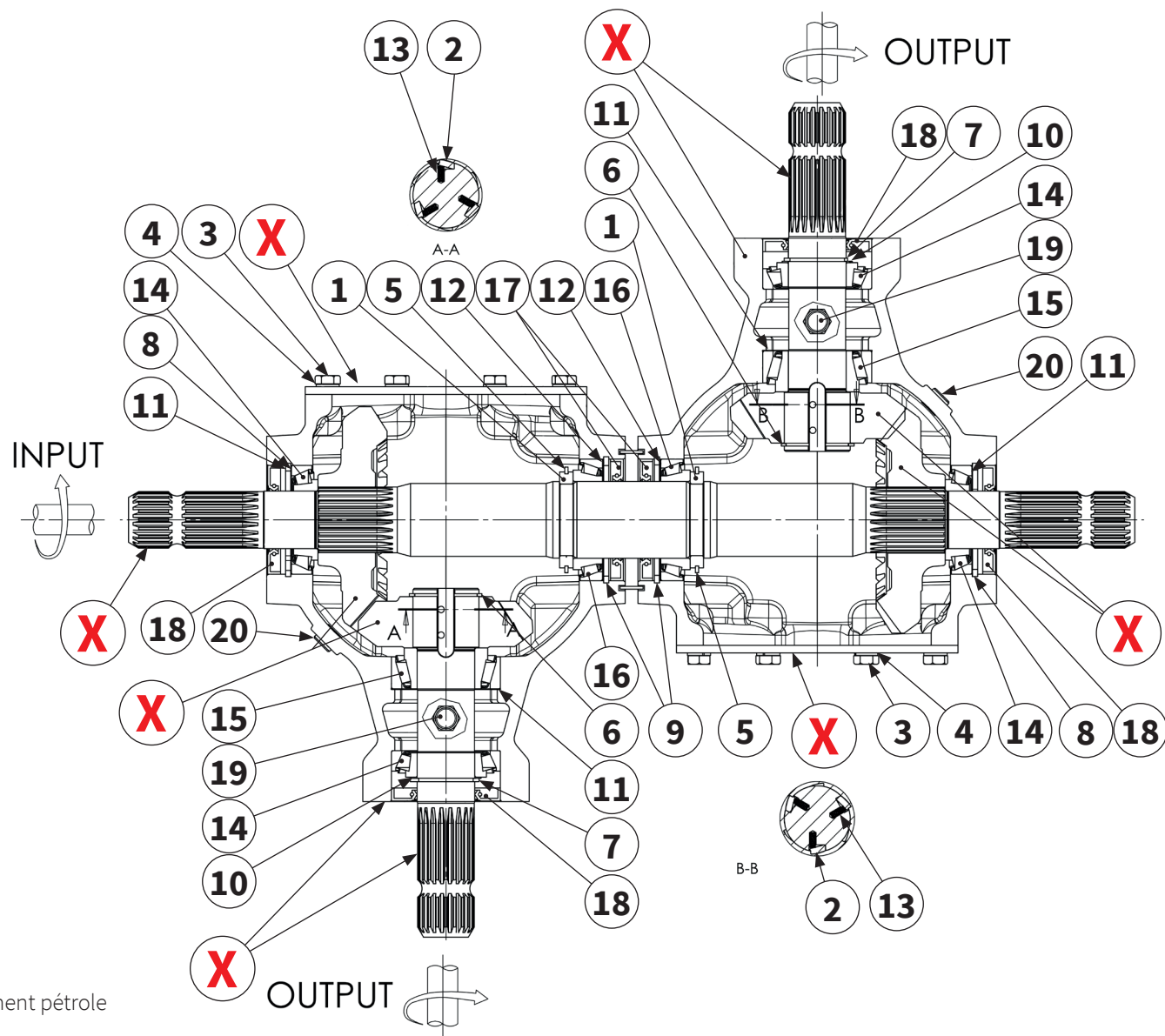
Pos.-Nr. No. Numéro Número	Ersatzteilnummer Manufacturer part number Numéro d'article du fabricant Número de pieza del fabricante	DE Bezeichnung	EN Designation	FR Désignation	ES Designación
	Anzahl quantity quantité número				
	MU-PRO/F 860				
28	MU0099950 28	Scheibe	washer	Disque	Arandela
29	MUNSKL10 24	Scheibe	washer	Disque	Arandela
30	MU980302 16	Scheibe	washer	Disque	Arandela
31	MU980402 2	Scheibe	washer	Disque	Arandela
32	MUNSKL16 8	Scheibe	washer	Disque	Arandela
33	MU0099960 12	Mutter	nut	Écrou	Tuerca
34	MU980301 8	Mutter	nut	Écrou	Tuerca
35	MU980400 4	Mutter	nut	Écrou	Tuerca





Getriebeöl
 Gearbox oil
 Système d'entraînement pétrole
 Cambio aceite

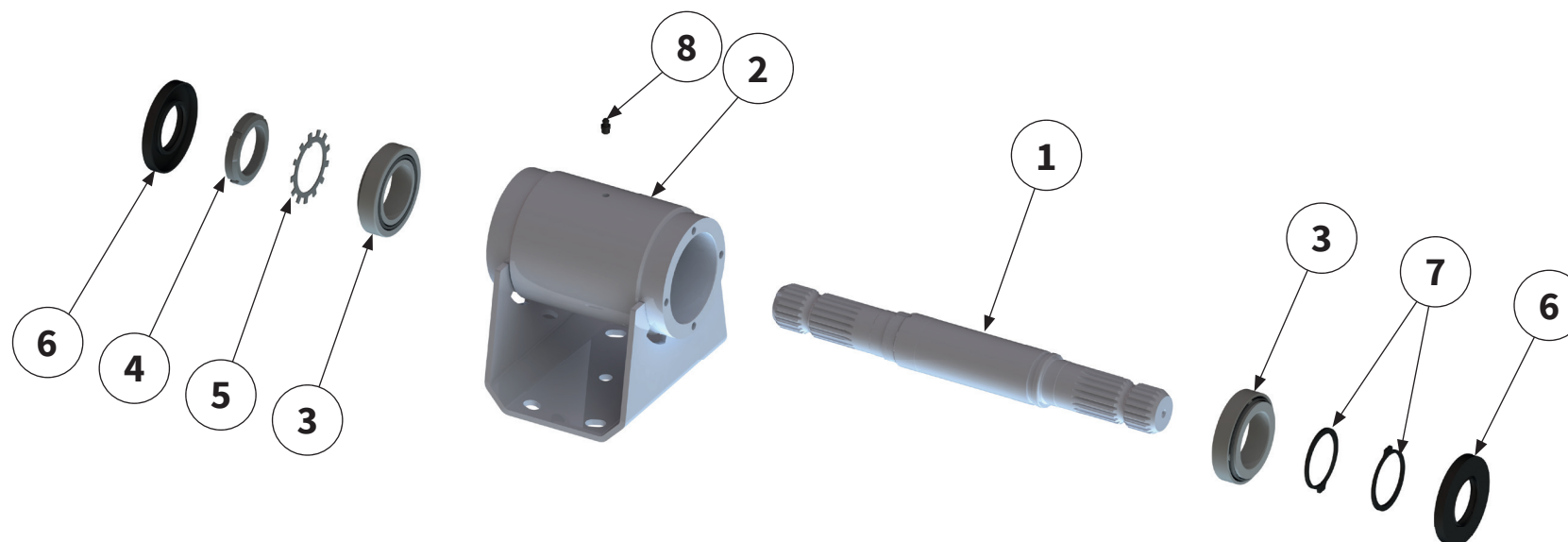
Pos.-Nr. No. Numéro Número	Ersatzteilnummer Manufacturer part number Numéro d'article du fabricant Número de pieza del fabricante	DE Bezeichnung	EN Designation	FR Désignation	ES Designación
	Anzahl quantity quantité número				
	MU-PRO/F 860				
1	MU982815 2	Distanzscheibe	spacer	Disque d'écartement	Arandela distanciadora
2	MUS207006 6	Sperrklinke	locking pawl	Cliquet d'arrêt roue libre	Trinquete de bloqueo rueda libre
3	MU980208 16	Schraube	bolt	Vis	Tornillo
4	MU0099924 16	Federring	spring washer	Rondelle élastique	Anillo elástico
5	MU982816 2	Sicherungsring	circlip	Bague de sécurité	Anillo de seguridad
6	MU982812 2	Sicherungsring	circlip	Bague de sécurité	Anillo de seguridad
7	00043740 2	Sicherungsring	circlip	Bague de sécurité	Anillo de seguridad
8	MU982813 2	Sicherungsring	circlip	Bague de sécurité	Anillo de seguridad
9	MU982817 2	Sicherungsring	circlip	Bague de sécurité	Anillo de seguridad
10	MU981005 2	Distanzscheibe	spacer	Disque d'écartement	Arandela distanciadora
11	MU982814 4	Distanzscheibe	spacer	Disque d'écartement	Arandela distanciadora
12	MU982818 2	Distanzscheibe	spacer	Disque d'écartement	Arandela distanciadora
13	MUS207005 12	Druckfeder	compression spring	Ressort de compression	Resorte de compresión
X	Teile einzeln vom Hersteller nicht lieferbar Parts from the manufacturer cannot be supplied individually Pièces non livrables séparément par le fabricant El fabricante no suministra piezas individuales				



21

Getriebeöl
Gearbox oil
Système d'entraînement pétrole
Cambio aceite

Pos.-Nr. No. Numéro Número	Ersatzteilnummer Manufacturer part number Numéro d'article du fabricant Número de pieza del fabricante	DE Bezeichnung	EN Designation	FR Désignation	ES Designación
	Anzahl quantity quantité número				
	MU-PRO/F 860				
14	MURV0003 4	Wälzlager	roller bearing	Palier à roulement	Rodamiento
15	MURV0030 2	Wälzlager	roller bearing	Palier à roulement	Rodamiento
16	MURV0031 2	Wälzlager	roller bearing	Palier à roulement	Rodamiento
17	MURV0032 2	Wellendichtring	shaft sealing ring	Bague à lèvres	Retén de eje
18	MURV0039 4	Wellendichtring	shaft sealing ring	Bague à lèvres	Retén de eje
19	MU623018 2	Entlüftungsschraube	vent screw	Vis de purge d'air	Tornillo de purga de aire
20	MU623017 6	Ablasskontrollschraube	drain check screw	Vis de contrôle de vidange	Tornillo de retención de drenaje
21	MUSAE70W90VS (1l) 5	Getriebeöl	gear oil	Système d'entraînement pétrole	Aceite del cambio
21a	2x 2,5 l	Füllmenge	filling quantity	Quantité d'huile	Cantidad de llenado
X	Teile einzeln vom Hersteller nicht lieferbar Parts from the manufacturer cannot be supplied individually Pièces non livrables séparément par le fabricant El fabricante no suministra piezas individuales				



Montageanleitung auf Anfrage

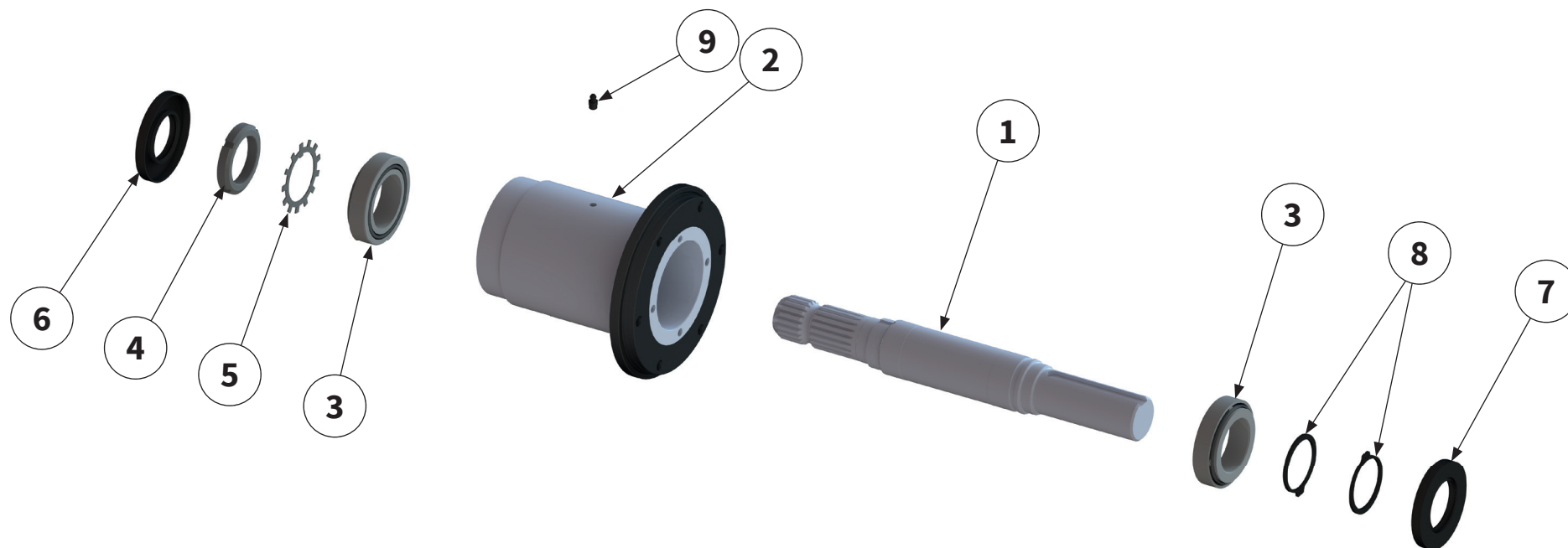
Assembly instructions on request

Instructions de montage sur demande

Instrucciones de montaje bajo pedido

Pos.-Nr. No. Numéro Número	Ersatzteilnummer Manufacturer part number Numéro d'article du fabricant Número de pieza del fabricante	DE Bezeichnung	EN Designation	FR Désignation	ES Designación
	Anzahl quantity quantité número				
	MU-PRO/F 860				
1	00032002 1	Welle	drive shaft	Arbre	Eje
2	00045639 1	Lagereinheit	bearing unit	Unité de palier	Unidad de rodamiento
3	MU981109 2	Lager	bearing	Palier	Conjnete
4	00032020 1	Nutmutter	slotted nut	Écrou cannelé	Tuerca ranurada
5	00045635 1	Sicherungselement	locking element	Élément de sécurité	Elemento de seguridad
6	MU981934 2	Wellendichtring	shaft sealing ring	Bague à lèvres	Retén de eje
7	MU981935 2	Sicherungsring	circlip	Bague de sécurité	Anillo de seguridad
8	DIN71412A-H1-M08X1 1	Schmiernippel	lubricating nipple	Nipple de graissage	Engrasador





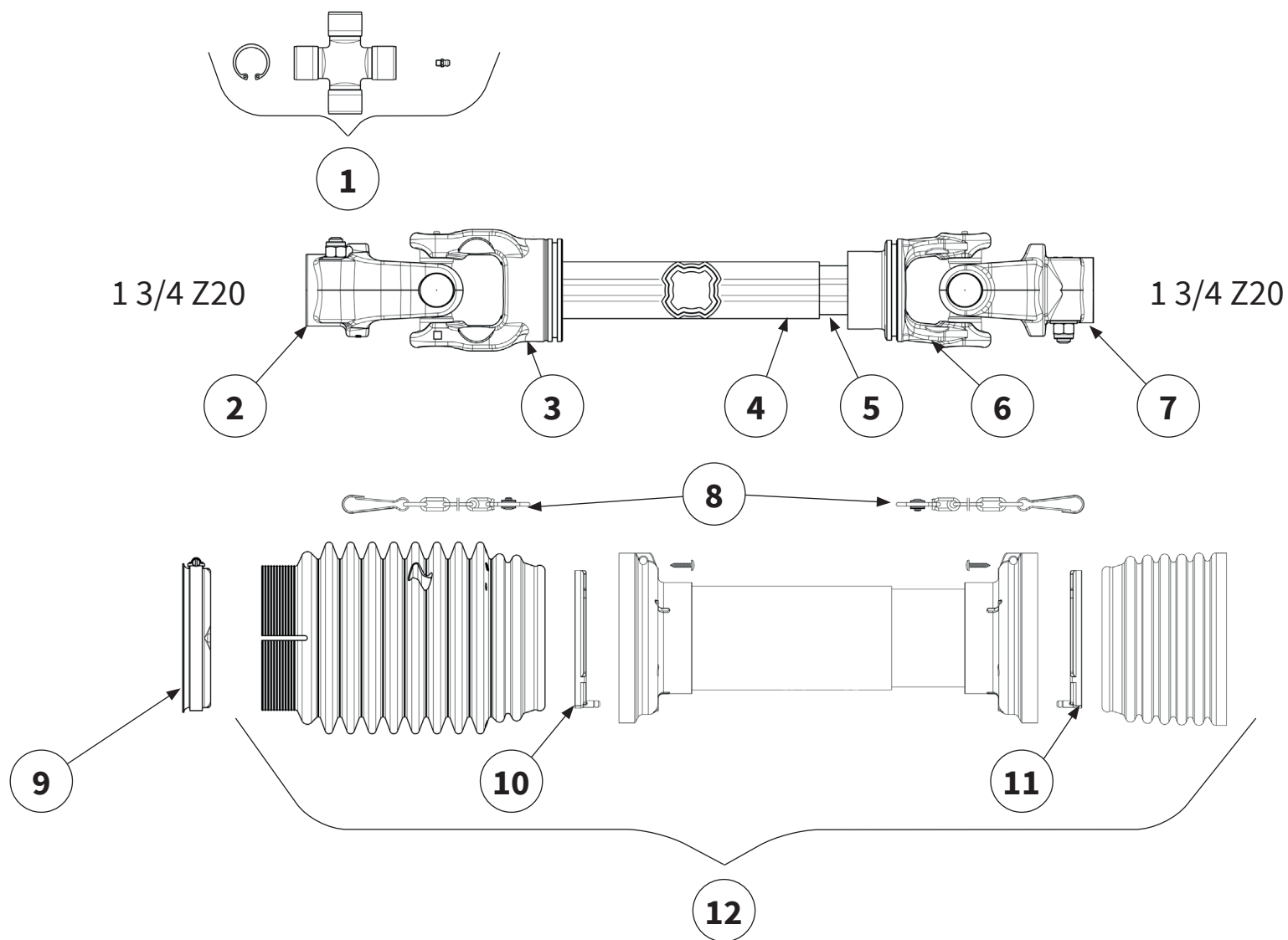
Montageanleitung auf Anfrage

Assembly instructions on request

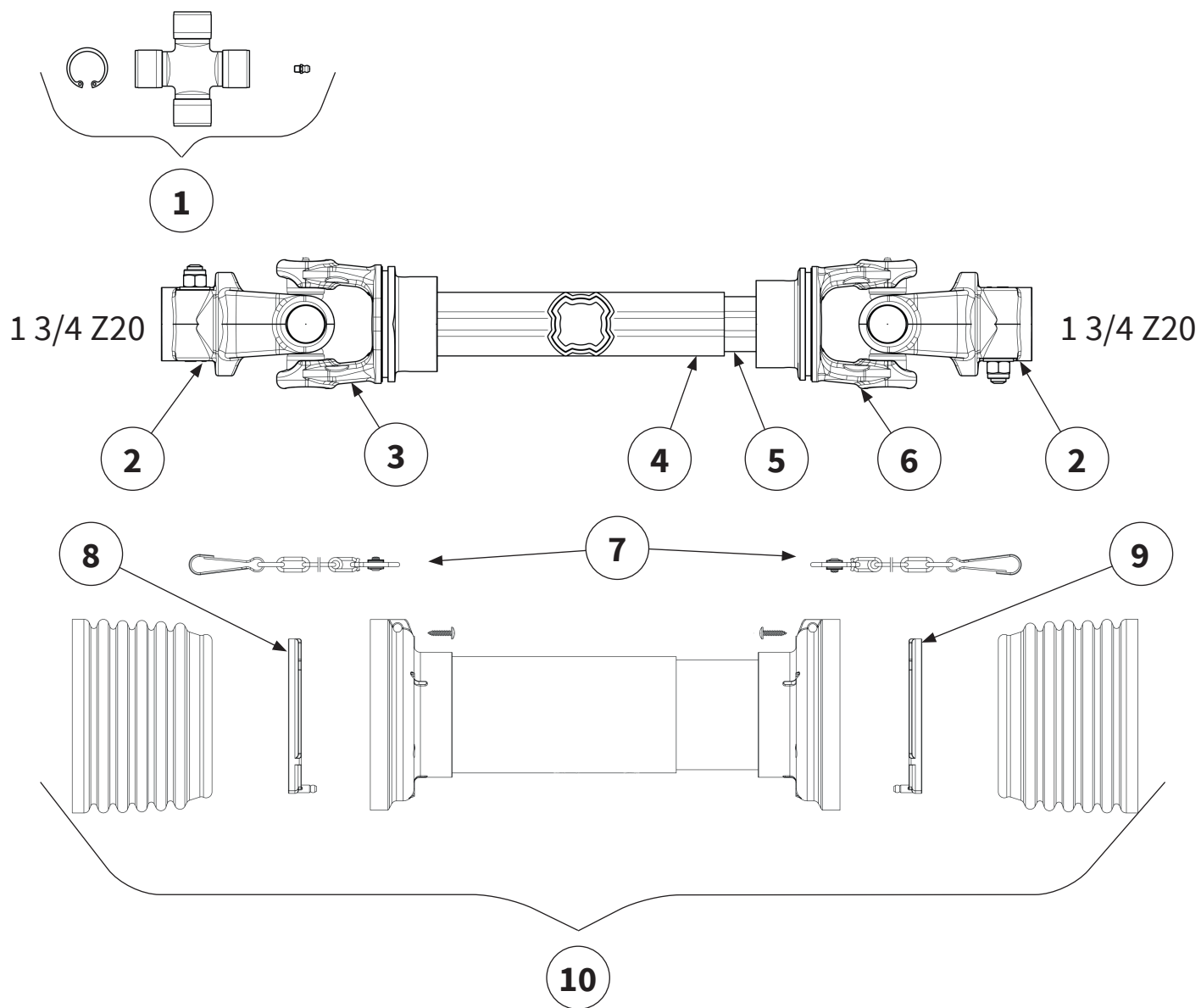
Instructions de montage sur demande

Instrucciones de montaje bajo pedido

Pos.-Nr. No. Numéro Número	Ersatzteilnummer Manufacturer part number Numéro d' article du fabricant Número de pieza del fabricante		DE Bezeichnung	EN Designation	FR Désignation	ES Designación
	Anzahl quantity quantité número					
	MU-PRO/F 860					
1	00032001 1	Welle	drive shaft	Arbre	Eje	
2	00045632 1	Aufnahme	holder	Support	Alojamiento	
3	MU981109 2	Lager	bearing	Palier	Conjnete	
4	00032020 1	Nutmutter	slotted nut	Écrou cannelé	Tuerca ranurada	
5	00045635 1	Sicherungselement	locking element	Élément de sécurité	Elemento de seguridad	
6	MU981934 1	Wellendichtring	shaft sealing ring	Bague à lèvres	Retén de eje	
7	00005844 1	Wellendichtring	shaft sealing ring	Bague à lèvres	Retén de eje	
8	MU981935 2	Sicherungsring	circlip	Bague de sécurité	Anillo de seguridad	
9	DIN71412A-H1-M08X1 1	Schmiernippel	lubricating nipple	Nipple de graissage	Engrasador	



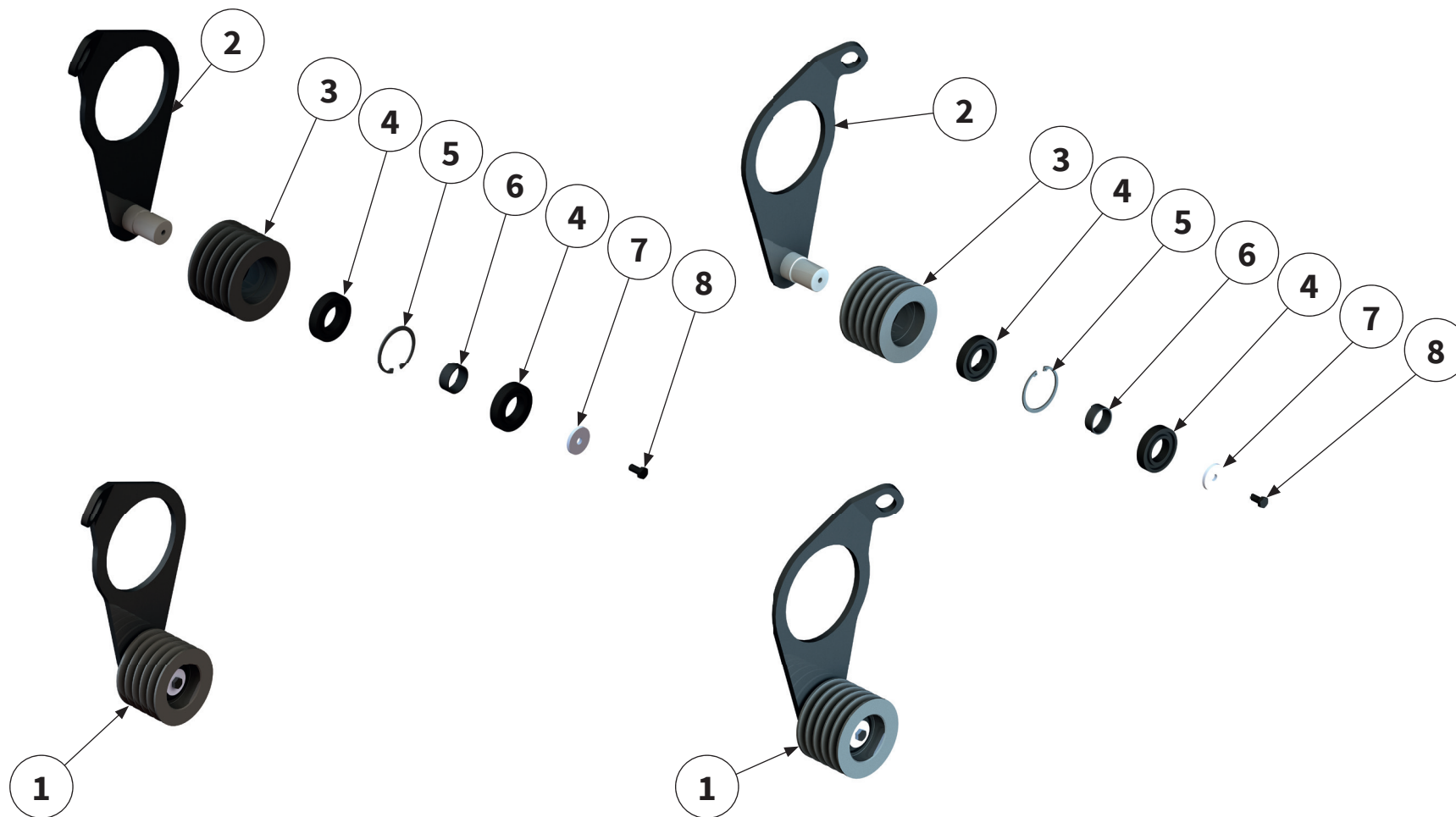
Pos.-Nr. No. Numéro Número	Ersatzteilnummer Manufacturer part number Numéro d'article du fabricant Número de pieza del fabricante	DE Bezeichnung	EN Designation	FR Désignation	ES Designación
	Anzahl quantity quantité número				
	MU-PRO/F 860				
1	4120M0012R20 2	Kreuzgarnitur	Cross fitting	Croisillon	Cruceta
2	5090M3815R 1	Außengabel	Outer Yoke	Mâchoires	Horquilla exterior
3	2040M6864 1	Innengabel für Außenrohr	Inner yoke for outer tube	Mâchoires pour tube externe	Horquilla para tubo exterior
4	122271000 1	Profil-Außenrohr	outer tube section	Tube externe	Tubo exterior de perfil
5	2453V1250R 1	Profil-Innenrohr	Inner tube section	Tube interne	Tubo interior de perfil
6	204S96856 1	Innengabel für Innenrohr	Inner yoke for inner tube	Mâchoire pour tube intérieur	Horquilla para tubo interior
7	5090M3860 1	Außengabel	Outer Yoke	Mâchoires	Horquilla exterior
8	252000101R02 2	Haltekette	holding chain	Chaînes de retenue	Cadenas de seguridad
9	395011411R 1	Stützring	support ring	Anneau de support	Anillo de soporte
10	2550L0001R02 1	Lauftring	Raceway	Palier de glissement	Anillo rodadura
11	2550L0002R02 1	Lauftring	Raceway	Palier de glissement	Anillo rodadura
12	4CS9107FXVSG001 1	Gelenkwellen- schutz	PTO shaft guard	Protection contre les accidents	Protección del árbol articulado



Pos.-Nr. No. Numéro Número	Ersatzteilnummer Manufacturer part number Numéro d' article du fabricant Número de pieza del fabricante	DE Bezeichnung	EN Designation	FR Désignation	ES Designación
	Anzahl quantity quantité número				
	MU-PRO/F 860				
1	4120M0012R20 2	Kreuzgarnitur	Cross fitting	Croisillon	Cruceta
2	5090M3860 2	Außengabel	Outer Yoke	Mâchoires	Horquilla exterior
3	204S96855	Innengabel für Außenrohr	Inner yoke for outer tube	Mâchoires pour tube externe	Horquilla para tubo exterior
4	122271000 1	Profil-Außenrohr	outer tube section	Tube externe	Tubo exterior de perfil
5	2453V1250R 1	Profil-Innenrohr	Inner tube section	Tube interne	Tubo interior de perfil
6	204S96856 1	Innengabel für Innenrohr	Inner yoke for inner tube	Mâchoire pour tube intérieur	Horquilla para tubo interior
7	252000101R02 2	Haltekette	holding chain	Chaînes de retenue	Cadenas de seguridad
8	2550L0001R02 1	Lauftring	Raceway	Palier de glissement	Anillo rodadura
9	2550L0002R02 1	Lauftring	Raceway	Palier de glissement	Anillo rodadura
10	4CS9118FXSSG001 1	Gelenkwellen- schutz	PTO shaft guard	Protection contre les accidents	Protección del árbol articulado

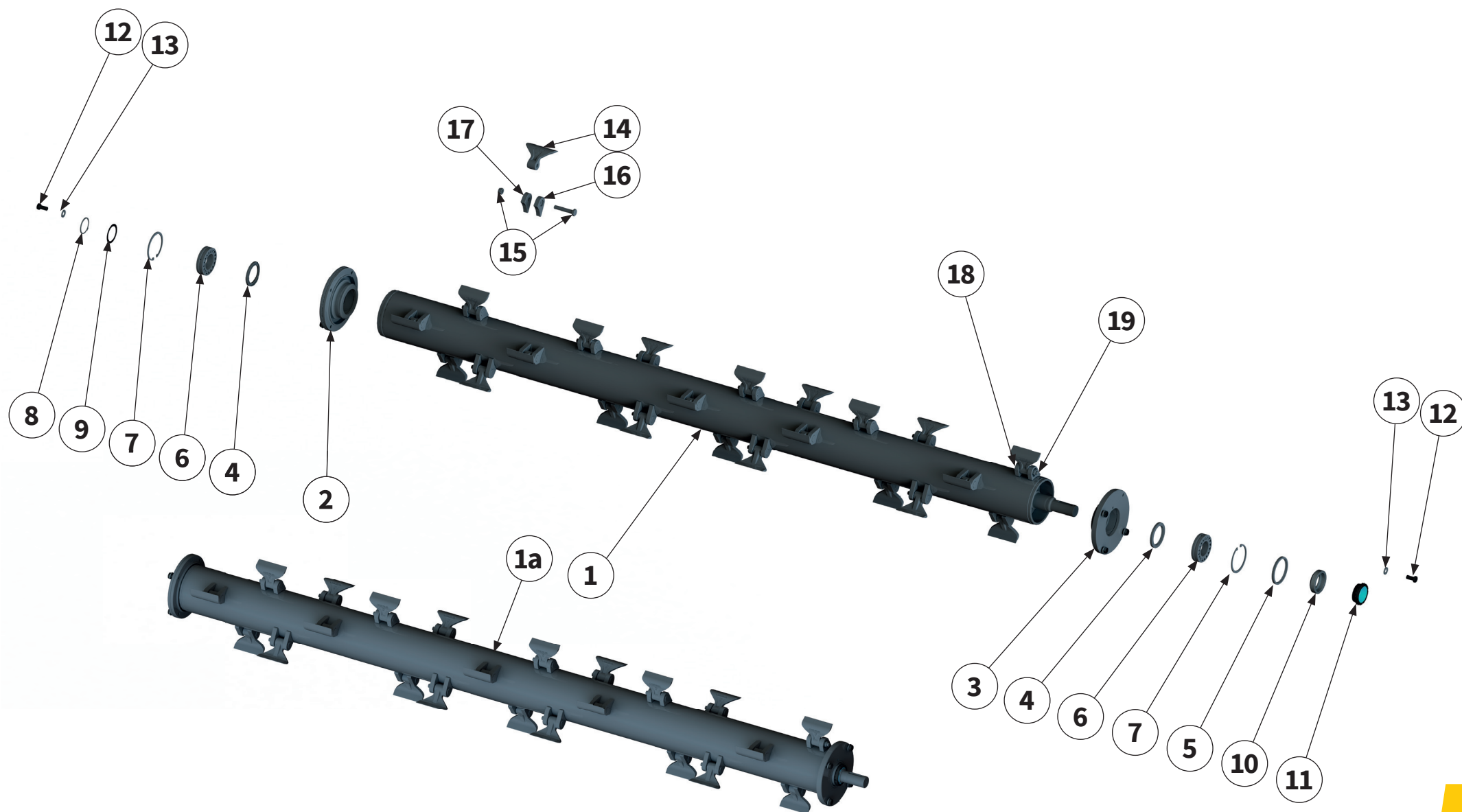
rechts | right | droite | derecha

links | left | gauche | izquierda

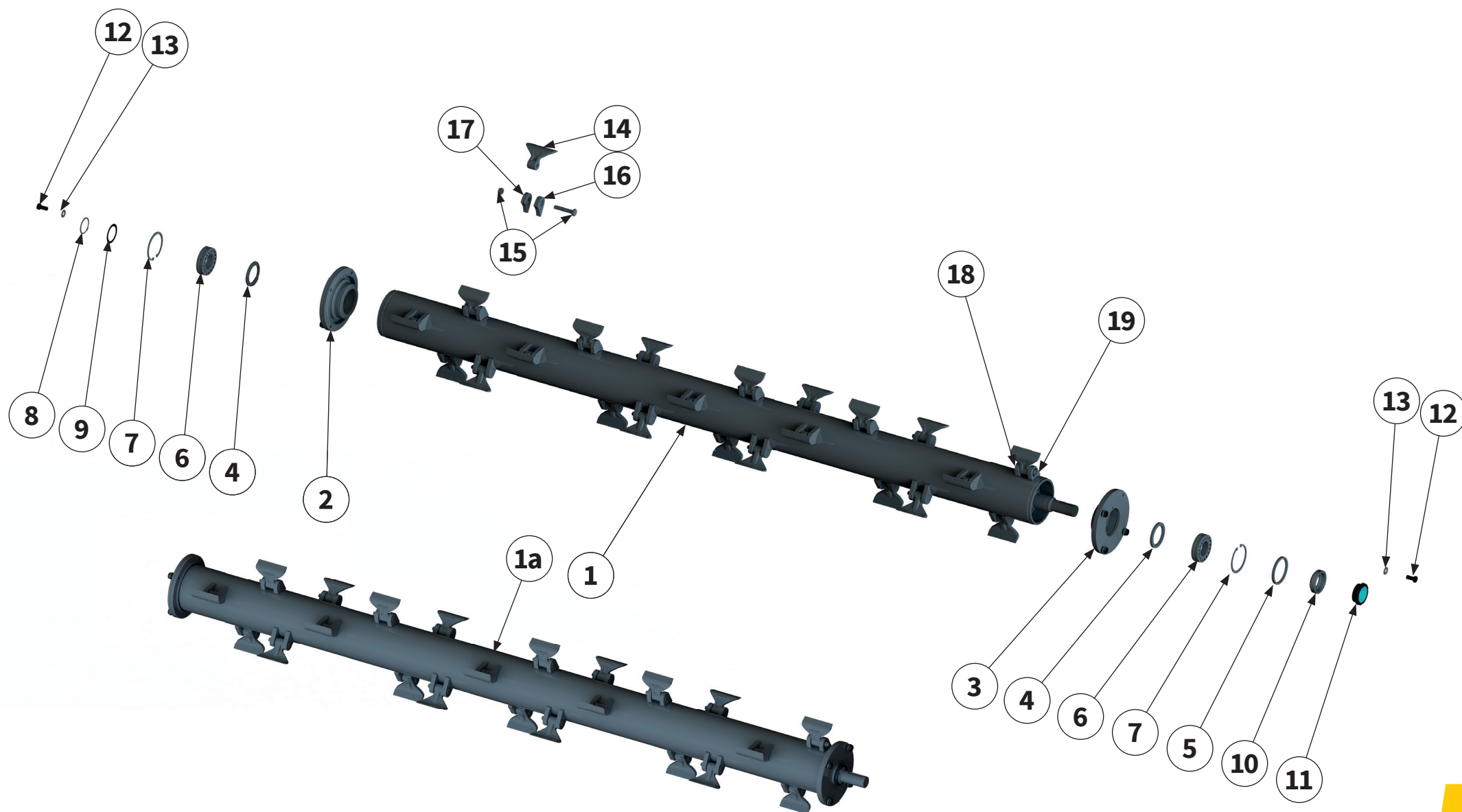


Pos.-Nr. No. Numéro Número	Ersatzteilnummer Manufacturer part number Numéro d' article du fabricant Número de pieza del fabricante		DE Bezeichnung	EN Designation	FR Désignation	ES Designación
	Anzahl quantity quantité número					
	MU-PRO/F 860 rechts	MU-PRO/F Trail Vario links				
1	MU0204039 1	MU0200019 1	Riemenspanner komplett	belt tensioner complete	Tendeur de courroie complet	Tensor de correa completo
2	MU0803953 1	MUM00800 1	Spannhebel	Lever	Levier	Palanca
3	MU6800321 1	1	Spannrolle	idler pulley	Galet tendeur	Rodillo tensor
4	MU980898 2	2	Lager	bearing	Palier	Cojinete
5	00000885 1	1	Sicherungsring	circlip	Bague de sécurité	Anillo de seguridad
6	MUM00600 1	1	Buchse	bush	Douille	Casquillo
7	MU0901808 1	1	Scheibe	washer	Disque	Arandela
8	MU980341 1	1	Schraube	bolt	Vis	Tornillo

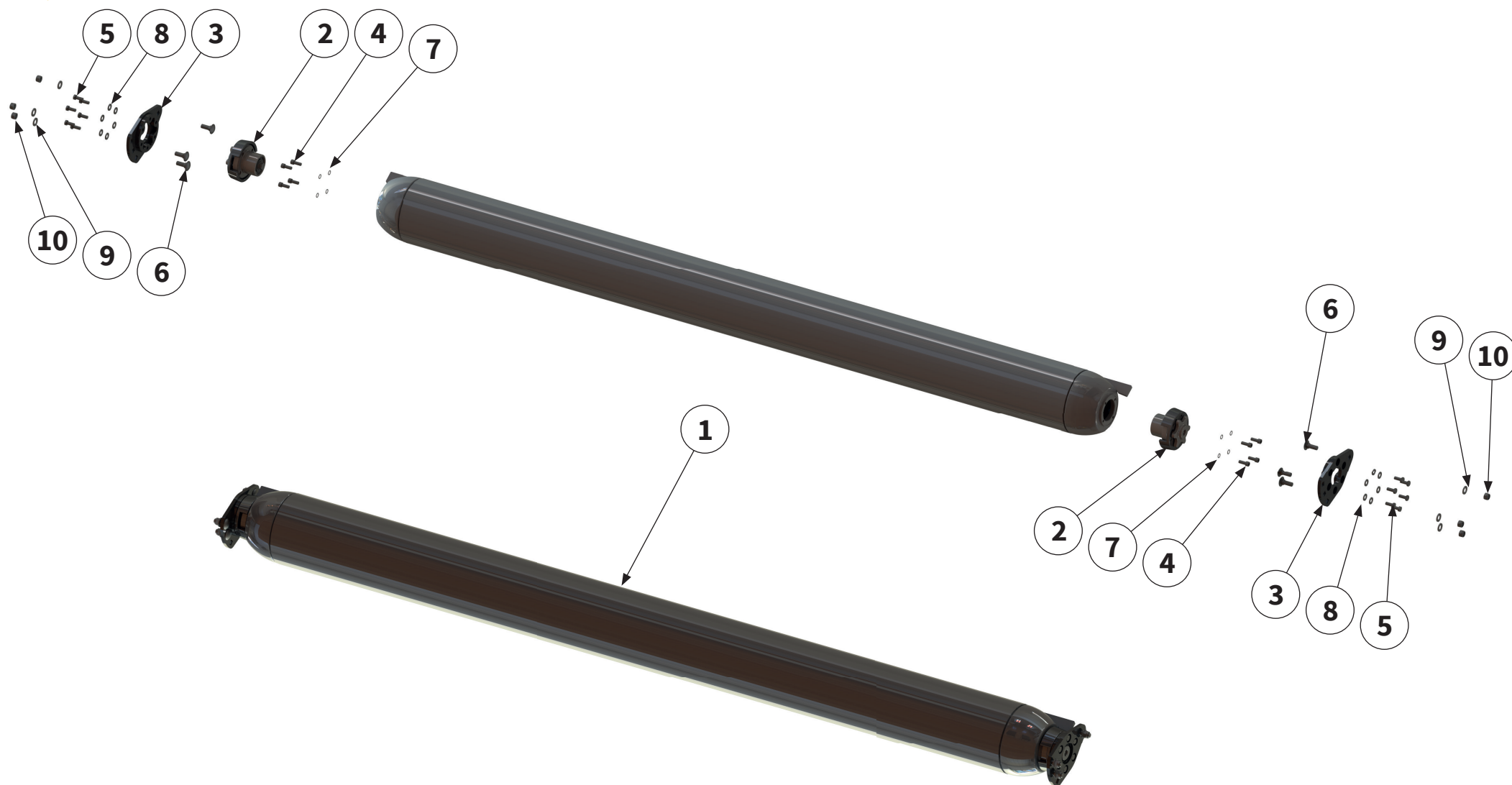




Pos.-Nr. No. Número	Ersatzteilnummer Manufacturer part number Numéro d'article du fabricant Número de pieza del fabricante		DE Bezeichnung	EN Designation	FR Désignation	ES Designación
	Anzahl quantity quantité número					
	MU-PRO/F 860 rechts	MU-PRO/F 860 links				
1	MU0206929 1	MU0205211 1	Rotor inkl. Werkzeug	rotor with tools	Rotor avec outils	Rotor con herram
1a	00037773 1	00037714 1	Rotor kpl. montiert	rotor complete assembled	Rotor complet monté	Rotor completo montado
2	00037286 1	1	Rotorlagerschale	rotor bearing shell	Rotor coussinet	Cojinete del rotor
3	MUM00719 1	1	Rotorlagerschale	rotor bearing shell	Rotor coussinet	Cojinete del rotor
4	MU981850 2	2	Wellendichtring	shaft seal	Bague à lèvres	Retén de eje
5	00037718 1	1	Wellendichtring	shaft seal	Bague à lèvres	Retén de eje
6	00014653 2	2	Wälzlager	roller bearing	Palier à roulement	Rodamiento
7	MU980857 2	2	Sicherungsring	circlip	Bague de sécurité	Anillo de seguridad
8	MU980858 1	1	Sicherungsring	circlip	Bague de sécurité	Anillo de seguridad
9	MU4145540 1	1	Paßscheibe	shim	Rondelle d'ajustage	Arandela de ajuste
10	00037720 1	1	Buchse	bush	Douille	Casquillo
11	00037736 1	1	Sicherungselement	locking element	Élément de sécurité	Elemento de seguridad
12	MU980406 8	8	Schraube	bolt	Vis	Tornillo
13	MUNSKL16 8	8	Scheibe	washer	Disque	Arandela



Pos.-Nr. No. Numéro Número	Ersatzteilnummer Manufacturer part number Numéro d' article du fabricant Número de pieza del fabricante		DE Bezeichnung	EN Designation	FR Désignation	ES Designación
	Anzahl quantity quantité número					
	MU-PRO/F 860 rechts	MU-PRO/F 860 links				
14	MU000306		M-Hammer- schlegel	hammers	M-marteaux	Martillos
	28	28				
15	MU980416-G		Schraube mit Mutter	bolt with nut	Vis avec écrou	Tornillo con tuerca
	28	28				
16	00033848		Werkzeughalter Sechskant links	left tool holders with hexagon	Porte-outils - six pans forgé à gauche	Portaherramientas - hexagonal forjado izquierda
	27	27				
17	00033847		Werkzeughalter Rund rechts	right tool holder	Porte-outils à droite	Portaherramientas derecha
	27	27				
18	00033846		End - Werkzeug- halter Sechskant rechts	right End tool holder with hexagon	Porte-outils d'ex- trémité - six pans forgé à droite	Portaherramientas final con hexagonal forjado derecha
	1	1				
19	00033845		End - Werkzeug- halter Rund links	left End tool holder	Porte-outil d'extrémité à gauche	Portaherramientas final izquierda
	1	1				

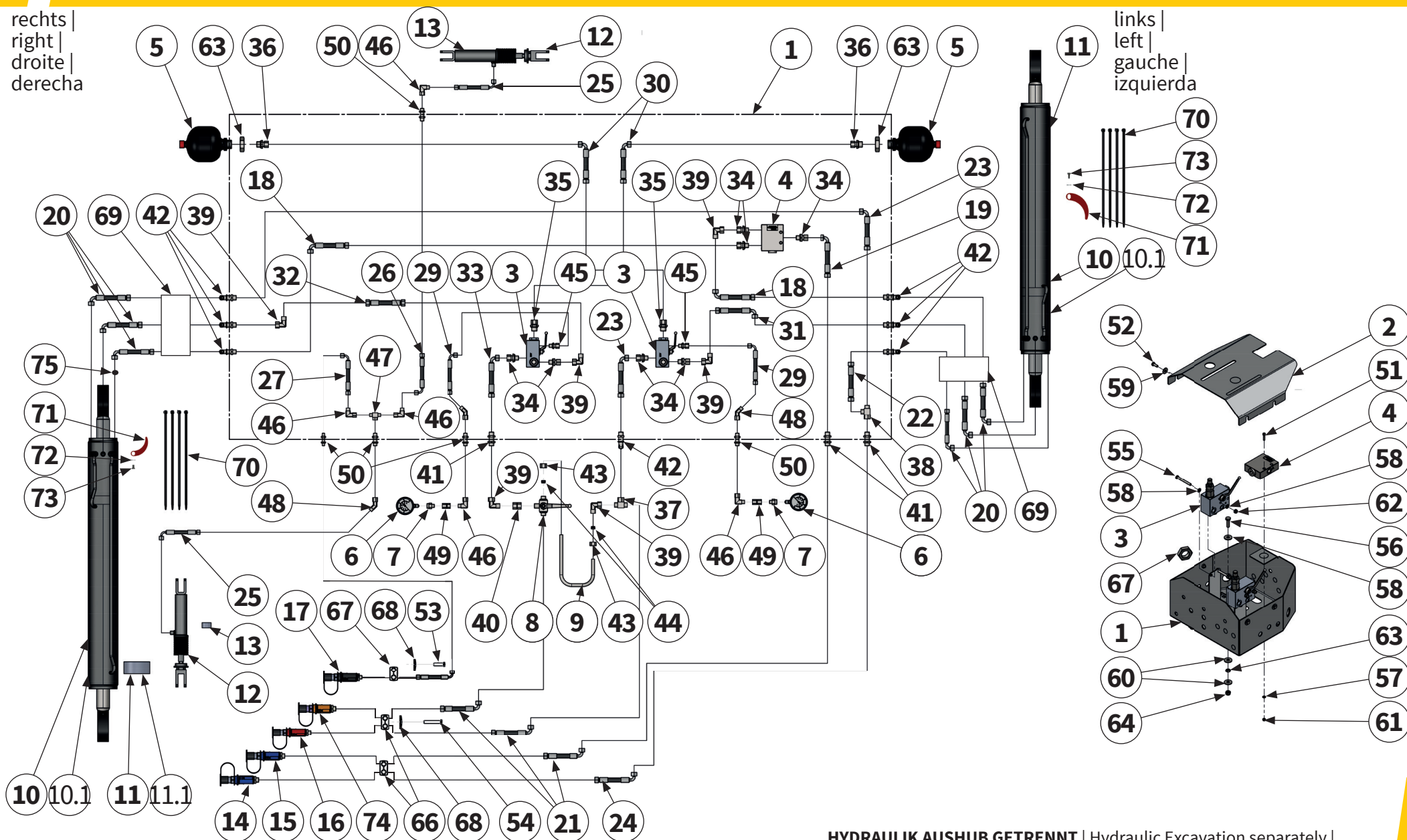


Pos.-Nr. No. Numéro Número	Ersatzteilnummer Manufacturer part number Numéro d'article du fabricant Número de pieza del fabricante		DE Bezeichnung	EN Designation	FR Désignation	ES Designación
	Anzahl quantity quantité número					
	MU-PRO/F 860 rechts	MU-PRO/F 860 links				
1	1	MU0206016	Stützwalze kpl.	support roller	Rouleau d'appui	Cilindro de apoyo
2	2	00032083	Lagereinheit	bearing unit	Unité de palier	Unidad de rodamiento
3	2	MU0806403	Halteplatte	retainer plate	Plaque de support	Placa de retención
4	8	MU980315	Schraube	bolt	Vis	Tornillo
5	12	MU980307	Schraube	bolt	Vis	Tornillo
6	6	MU980424	Schraube	bolt	Vis	Tornillo
7	8	MUNSKZ12	Scheibe	washer	Disque	Arandela
8	12	MUNSKL12	Scheibe	washer	Disque	Arandela
9	6	MUNSKL16	Scheibe	washer	Disque	Arandela
10	6	MU980401	Mutter	nut	Écrou	Tuerca



rechts |
right |
droite |
derecha

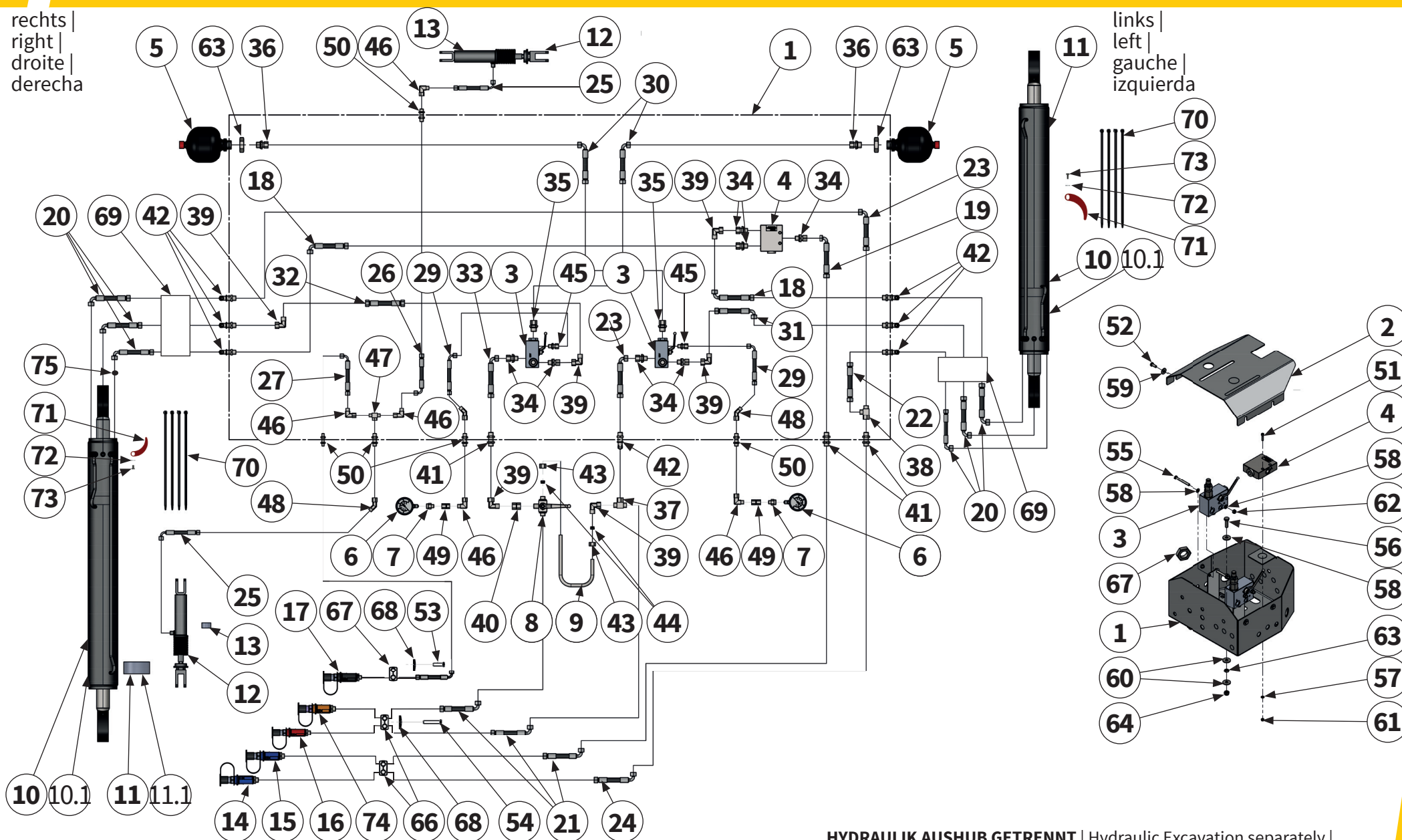
links |
left |
gauche |
izquierda



Pos.-Nr. No. Numéro Número	Ersatzteilnummer Manufacturer part number Numéro d'article du fabricant Número de pieza del fabricante		DE Bezeichnung	EN Designation	FR Désignation	ES Designación
	Anzahl quantity quantité número					
	MU-PRO/F 860					
1	00031896 1	Verteilerkasten	distribution box	Boîte de distribution	Caja de distribución	
2	00031899 1	Schutzabdeckung	protective cover	Recouvrement de protection	Cubierta protectora	
3	1552600 2	Stromregelventil	flow control valve	Soupape de régulation de débit	Válvula reguladora de flujo	
4	00032706 1	Hydraulikventil	hydraulic valve	Soupape de hydraulique	Válvula hidráulica	
5	00034100 2	Stickstoffblase	Nitrogen accumulator	Poche d'azote	Burbuja de nitrógeno	
6	112922 2	Manometer	Pressure gauge	Manomètre	Manómetro	
7	MAV-LR08R1/4Zoll 2	Verschraubung	threaded connection	Raccord à vis	Unión atornillada	
8	00016987 1	3/2 Wege Kugelhahn	3/2-way ball valve	Robinet à boisseau sphérique 3/2 voies	Llave esférica de 3/2 vías	
9	00032763 1	Rundrohr	circular pipe	Tuyau rond	Tubo redondo	
10	00032717 2	Hydraulikzylinder	hydraulic cylinder	Vérin hydraulique	Cilindro hidráulico	
10.1	00037597 2	Hydraulikzylinder	hydraulic cylinder	Vérin hydraulique	Cilindro hidráulico	
11	MUDZ0026 1	Dichtsatz	packet seal	Kit d'étanchéité	Juego de estanqueización	
11.1	MUDZ0032 1	Dichtsatz	packet seal	Kit d'étanchéité	Juego de estanqueización	
12	MU0300309 2	Hydraulikzylinder	hydraulic cylinder	Vérin hydraulique	Cilindro hidráulico	
13	MUDZ0027 1	Dichtsatz	packet seal	Kit d'étanchéité	Juego de estanqueización	

rechts |
right |
droite |
derecha

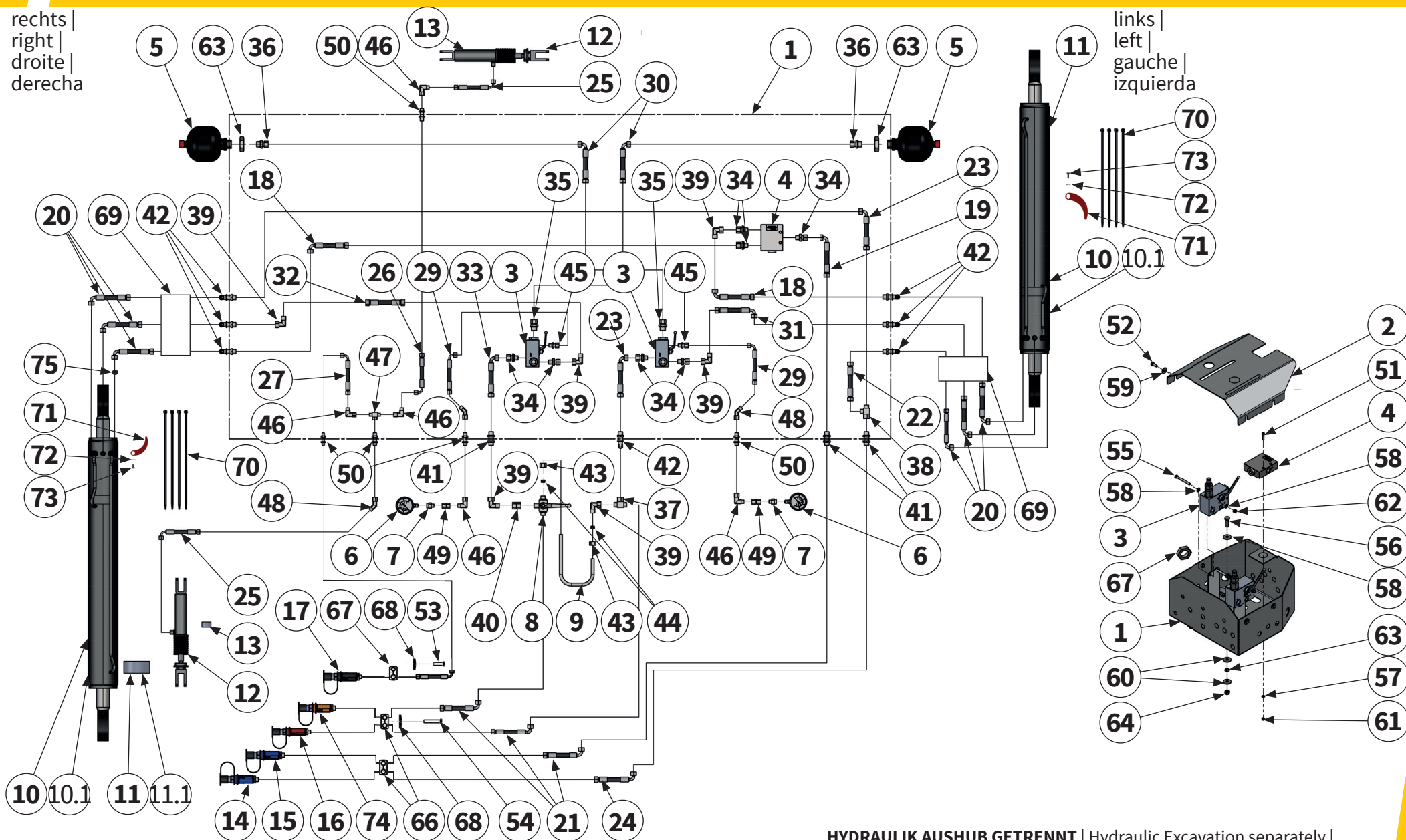
links |
left |
gauche |
izquierda



Pos.-Nr. No. Número	Ersatzteilnummer Manufacturer part number Numéro d' article du fabricant Número de pieza del fabricante		DE Bezeichnung	EN Designation	FR Désignation	ES Designación
	Anzahl quantity quantité número					
	MU-PRO/F 860					
14	00032734 1	Kupplungsstecker -	coupling plug	Fiche d'accouplement	Conector de acoplamiento	
15	00032730 1	Kupplungsstecker +	coupling plug	Fiche d'accouplement	Conector de acoplamiento	
16	00032736 1	Kupplungsstecker +	coupling plug	Fiche d'accouplement	Conector de acoplamiento	
17	00032741 1	Kupplungsstecker +	coupling plug	Fiche d'accouplement	Conector de acoplamiento	
18	00032669 2	Hydraulikschlauch	hydraulic hose	Tuyau hydraulique	Tubo flexible hidráulico	
19	00032666 1	Hydraulikschlauch	hydraulic hose	Tuyau hydraulique	Tubo flexible hidráulico	
20	00032671 6	Hydraulikschlauch	hydraulic hose	Tuyau hydraulique	Tubo flexible hidráulico	
21	00032670 3	Hydraulikschlauch	hydraulic hose	Tuyau hydraulique	Tubo flexible hidráulico	
22	00032674 1	Hydraulikschlauch	hydraulic hose	Tuyau hydraulique	Tubo flexible hidráulico	
23	00032692 2	Hydraulikschlauch	hydraulic hose	Tuyau hydraulique	Tubo flexible hidráulico	
24	00032673 1	Hydraulikschlauch	hydraulic hose	Tuyau hydraulique	Tubo flexible hidráulico	
25	00032680 2	Hydraulikschlauch	hydraulic hose	Tuyau hydraulique	Tubo flexible hidráulico	
26	00032682 1	Hydraulikschlauch	hydraulic hose	Tuyau hydraulique	Tubo flexible hidráulico	
27	00032683 1	Hydraulikschlauch	hydraulic hose	Tuyau hydraulique	Tubo flexible hidráulico	
28	00032685 1	Hydraulikschlauch	hydraulic hose	Tuyau hydraulique	Tubo flexible hidráulico	

rechts |
right |
droite |
derecha

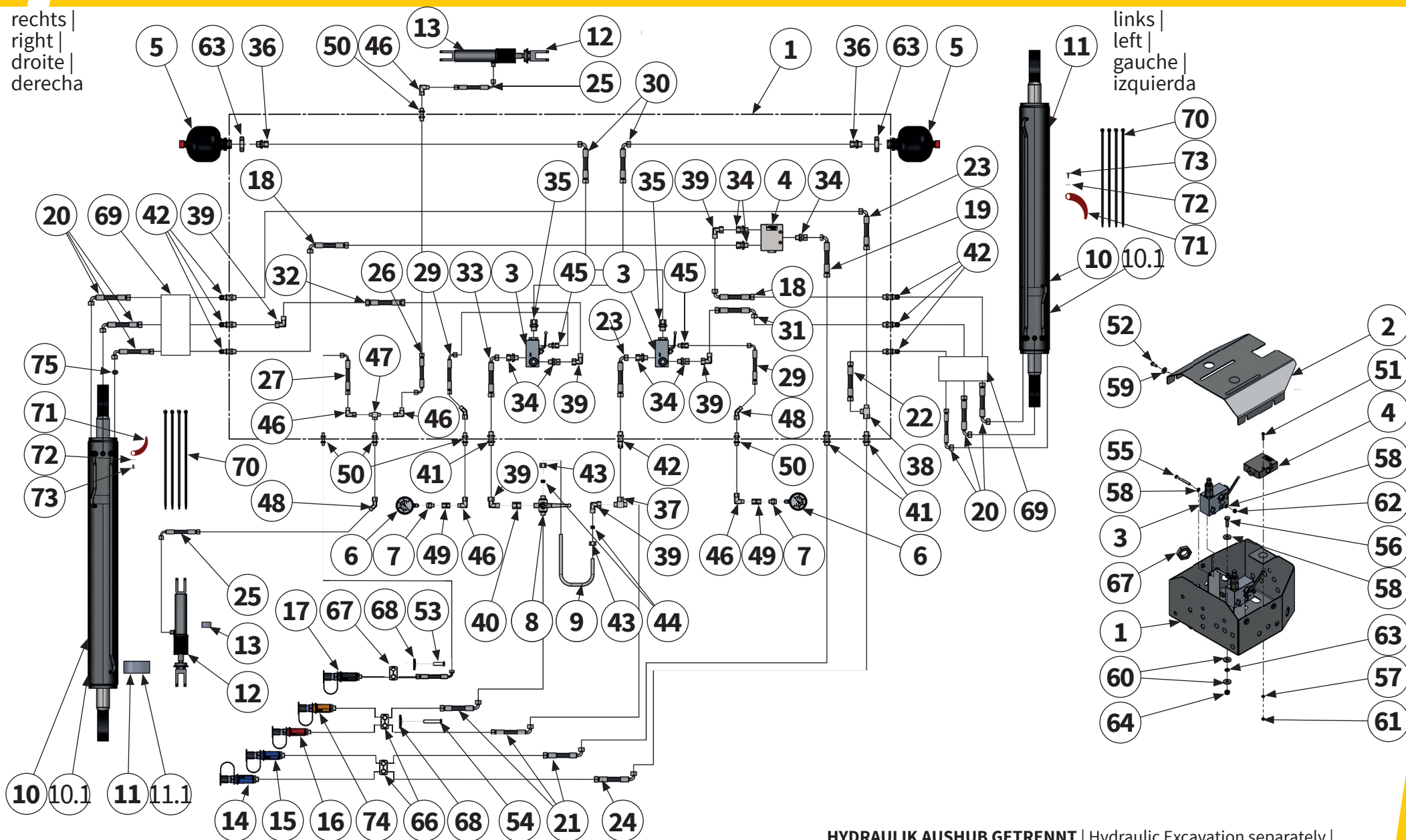
links |
left |
gauche |
izquierda



Pos.-Nr. No. Número	Ersatzteilnummer Manufacturer part number Numéro d' article du fabricant Número de pieza del fabricante		DE Bezeichnung	EN Designation	FR Désignation	ES Designación
	Anzahl quantity quantité número					
	MU-PRO/F 860					
29	00032686 2	Hydraulikschlauch	hydraulic hose	Tuyau hydraulique	Tubo flexible hidráulico	
30	00032688 2	Hydraulikschlauch	hydraulic hose	Tuyau hydraulique	Tubo flexible hidráulico	
31	00032689 1	Hydraulikschlauch	hydraulic hose	Tuyau hydraulique	Tubo flexible hidráulico	
32	00032693 1	Hydraulikschlauch	hydraulic hose	Tuyau hydraulique	Tubo flexible hidráulico	
33	00032687 1	Hydraulikschlauch	hydraulic hose	Tuyau hydraulique	Tubo flexible hidráulico	
34	GE-12-PLR-3/8 7	Verschraubung	threaded connection	Raccord à vis	Unión atornillada	
35	GE-12-PLR-1/2 2	Verschraubung	threaded connection	Raccord à vis	Unión atornillada	
36	GE-12-PLM-22X1.5 2	Verschraubung	threaded connection	Raccord à vis	Unión atornillada	
37	ET-12-PL 1	Verschraubung	threaded connection	Raccord à vis	Unión atornillada	
38	EL-12-PL 1	Verschraubung	threaded connection	Raccord à vis	Unión atornillada	
39	EW-12-PL 6	Verschraubung	threaded connection	Raccord à vis	Unión atornillada	
40	GZ-12-L 1	Verschraubung	threaded connection	Raccord à vis	Unión atornillada	
41	00002473 3	Verschraubung	threaded connection	Raccord à vis	Unión atornillada	
42	WSV-12-PL 7	Verschraubung	threaded connection	Raccord à vis	Unión atornillada	

rechts |
right |
droite |
derecha

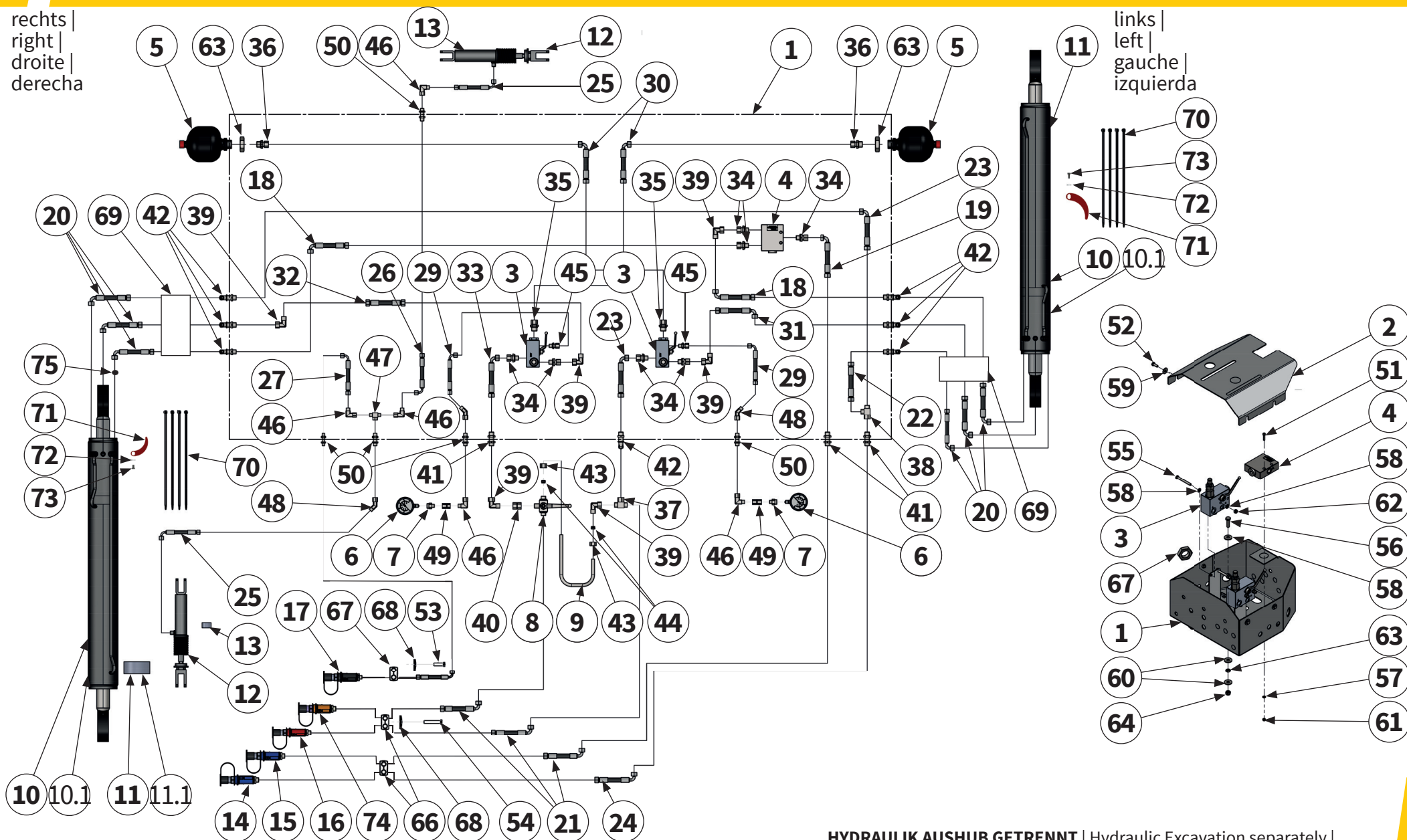
links |
left |
gauche |
izquierda



Pos.-Nr. No. Número	Ersatzteilnummer Manufacturer part number Numéro d' article du fabricant Número de pieza del fabricante		DE Bezeichnung	EN Designation	FR Désignation	ES Designación
	Anzahl quantity quantité número					
	MU-PRO/F 860					
43	M-12-L 2		Überwurfmutter	Union nut	Ècrou-raccord	Tuerca de unión
44	DPR-12-L/S 2		Schneidring	cutting ring	Bague coupante	Anillo de corte
45	GE-08-PLR-1/4 2		Verschraubung	threaded connection	Raccord à vis	Unión atornillada
46	EW-08-PL 5		Verschraubung	threaded connection	Raccord à vis	Unión atornillada
47	ET-08-PL 1		Verschraubung	threaded connection	Raccord à vis	Unión atornillada
48	EV-08-PL 3		Verschraubung	threaded connection	Raccord à vis	Unión atornillada
49	GZ-08-L 2		Verschraubung	threaded connection	Raccord à vis	Unión atornillada
50	SV-08-L 5		Verschraubung	threaded connection	Raccord à vis	Unión atornillada
51	MU981133 2		Schraube	bolt	Vis	Tornillo
52	MU980115 4		Schraube	bolt	Vis	Tornillo
53	MU980108 1		Schraube	bolt	Vis	Tornillo
54	00043715 1		Schraube	bolt	Vis	Tornillo
55	00043593 4		Schraube	bolt	Vis	Tornillo
56	MU980222 4		Schraube	bolt	Vis	Tornillo

rechts |
right |
droite |
derecha

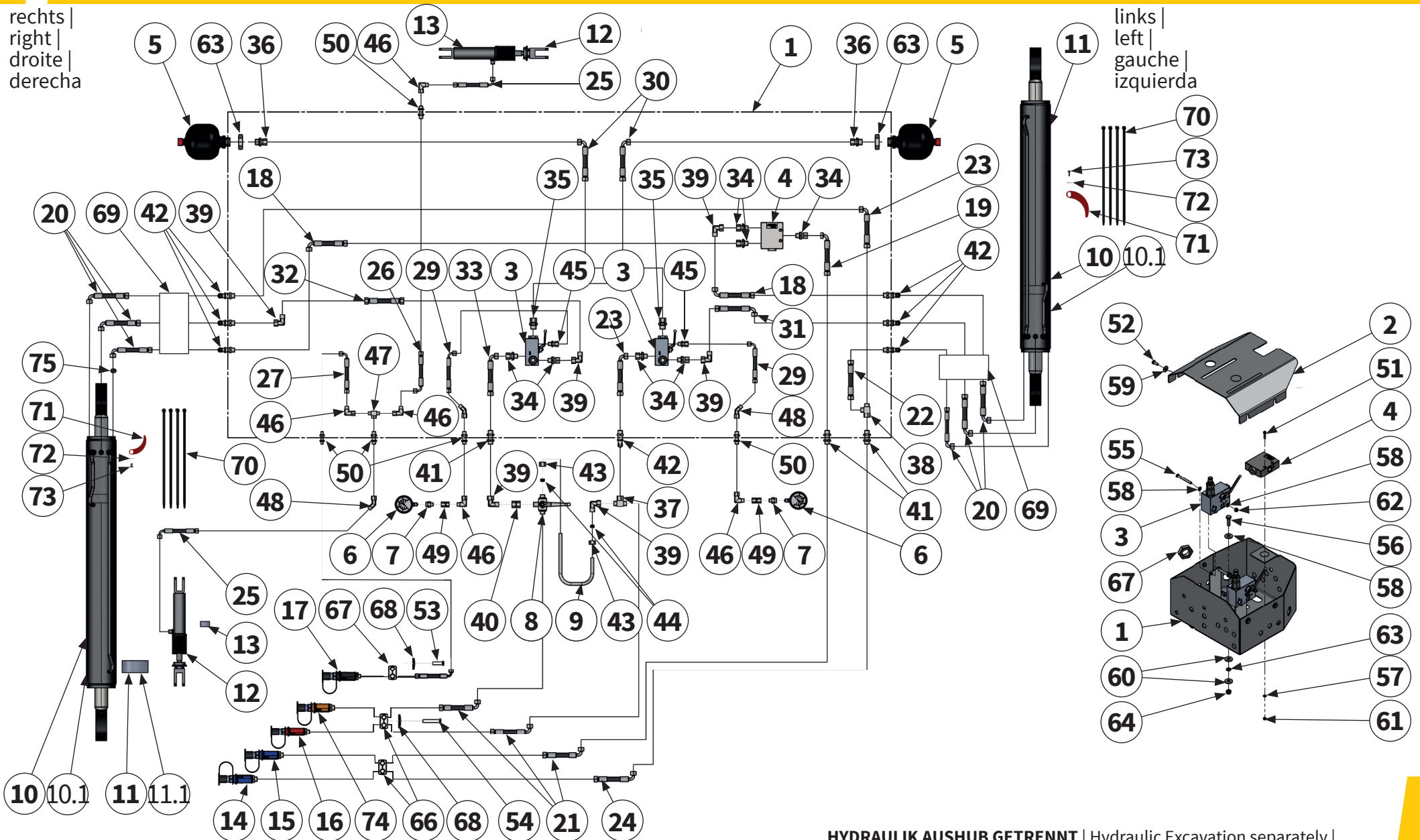
links |
left |
gauche |
izquierda



Pos.-Nr. No. Numéro Número	Ersatzteilnummer Manufacturer part number Numéro d' article du fabricant Número de pieza del fabricante		DE Bezeichnung	EN Designation	FR Désignation	ES Designación
	Anzahl quantity quantité número					
	MU-PRO/F 860					
57	00043248 4		Scheibe	washer	Disque	Arandela
58	MU0099999 8		Scheibe	washer	Disque	Arandela
59	MU0099951 4		Scheibe	washer	Disque	Arandela
60	MU0099950 12		Scheibe	washer	Disque	Arandela
61	MU980010 2		Mutter	nut	Écrou	Tuerca
62	MU0099961 4		Mutter	nut	Écrou	Tuerca
63	MU980200 4		Mutter	nut	Écrou	Tuerca
64	MU0099960 4		Mutter	nut	Écrou	Tuerca
65	00001159 2		Mutter	nut	Écrou	Tuerca
66	00044354 2		Schellenkörper	clamp body	Corps de collier	Cuerpo de la abrazadera
67	00017532 1		Schellenkörper	clamp body	Corps de collier	Cuerpo de la abrazadera
68	00002475 2		Deckplatte	cover plate	Plaque de recouvrement	Placa de revestimiento
69	00032977 2		Schutz	guard	Protection	Protección
70	214370 VPE=100		Kabelbinder	cable tie	Attache-câbles	Brida para cables

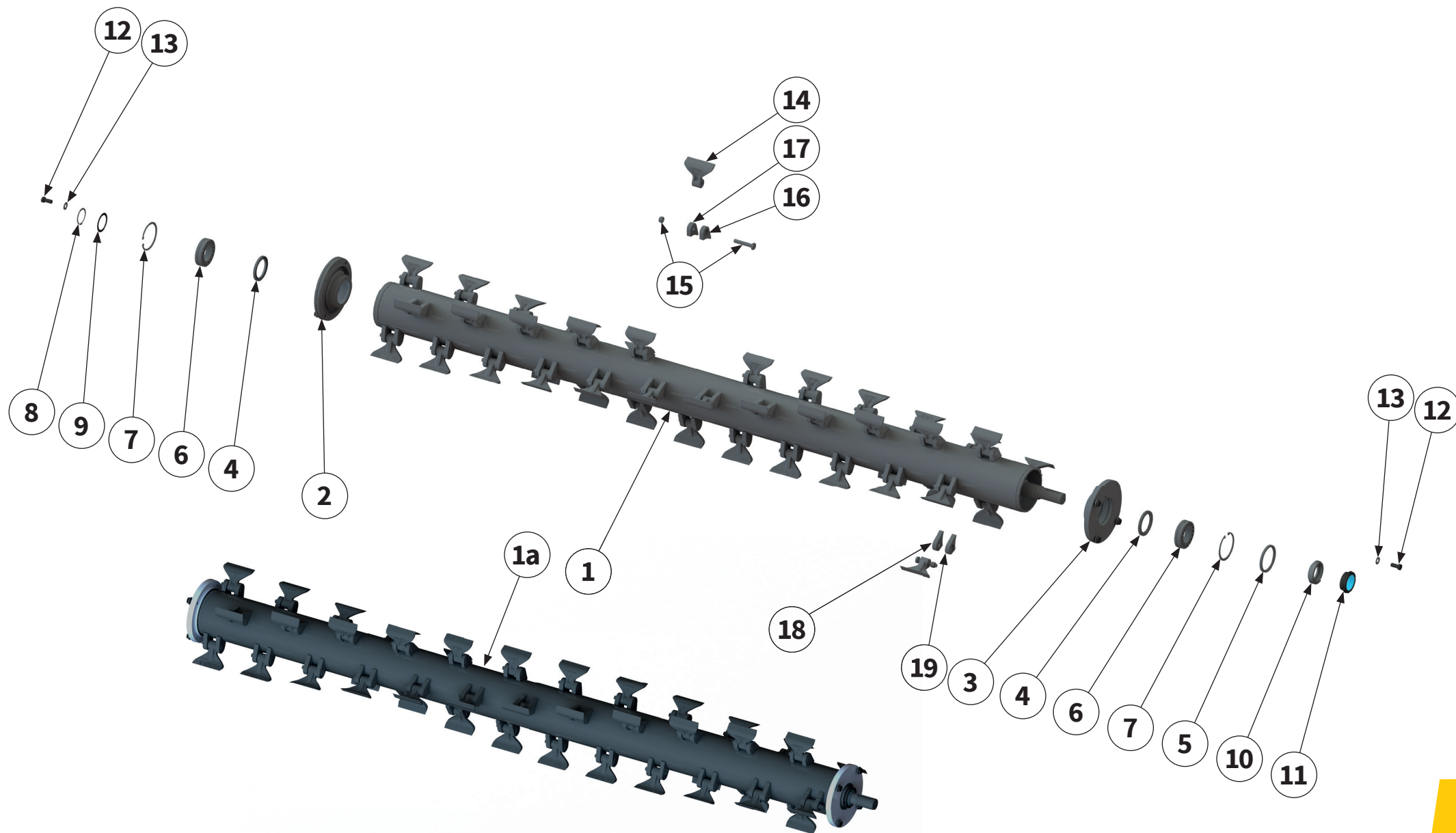
rechts |
right |
droite |
derecha

links |
left |
gauche |
izquierda

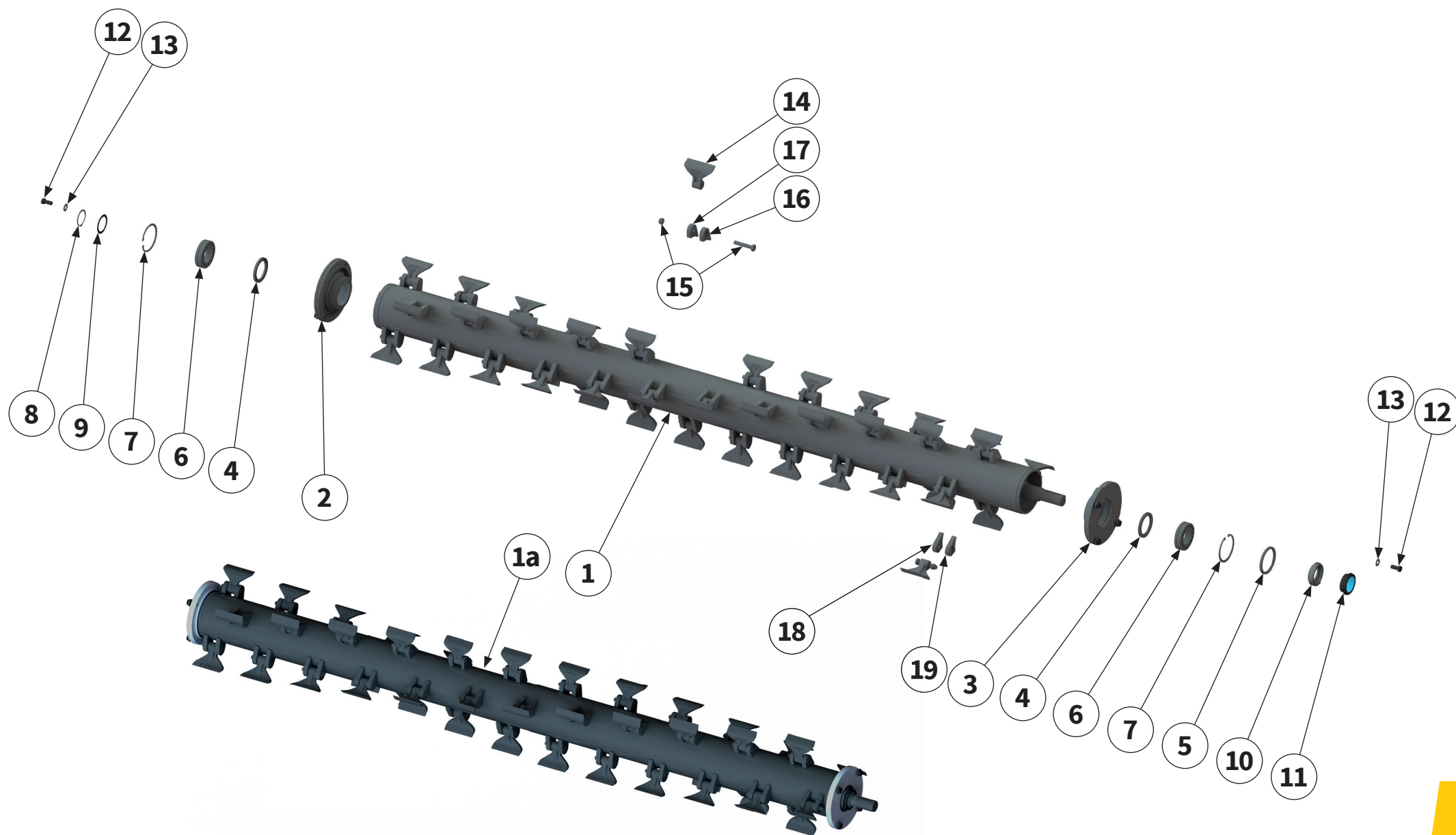


Pos.-Nr. No. Numéro Número	Ersatzteilnummer Manufacturer part number Numéro d' article du fabricant Número de pieza del fabricante	DE Bezeichnung	EN Designation	FR Désignation	ES Designación
	Anzahl quantity quantité número				
	MU-PRO/F 860				
71	00034234 2	Zeiger	indicator	Pointeur	Indicador
72	00043599 2	Schraube	bolt	Vis	Tornillo
73	MUNSKL10 2	Scheibe	washer	Disque	Arandela
74	00037592 1	Kupplungsstecker +	coupling plug	Fiche d'accouplement	Conector de acoplamiento
75	MU980025 2	Scheibe	washer	Disque	Arandela

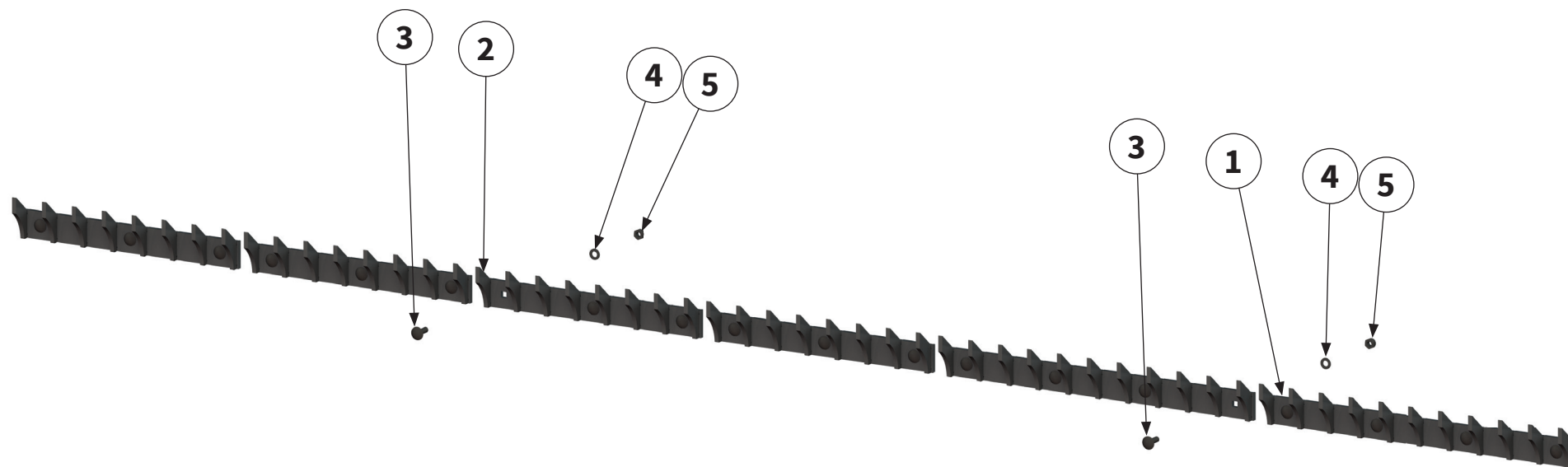




Pos.-Nr. No. Número	Ersatzteilnummer Manufacturer part number Numéro d' article du fabricant Número de pieza del fabricante		DE Bezeichnung	EN Designation	FR Désignation	ES Designación
	Anzahl quantity quantité número					
	MU-PRO/F 860 rechts	MU-PRO/F 860 links				
1	00037619 1	00037614 1	Rotor inkl. Werkzeug	rotor with tools	Rotor avec outils	Rotor con herram
1a	00037618 1	00037613 1	Rotor kpl. montiert	rotor complete assembled	Rotor complet monté	Rotor completo montado
2	00037286 1	00037286 1	Rotorlagerschale	rotor bearing shell	Rotor coussinet	Cojinete del rotor
3	MUM00719 1	MUM00719 1	Rotorlagerschale	rotor bearing shell	Rotor coussinet	Cojinete del rotor
4	MU981850 2	MU981850 2	Wellendichtring	shaft seal	Bague à lèvres	Retén de eje
5	00037718 1	00037718 1	Wellendichtring	shaft seal	Bague à lèvres	Retén de eje
6	00014653 2	00014653 2	Wälzlager	roller bearing	Palier à roulement	Rodamiento
7	MU980857 2	MU980857 2	Sicherungsring	circlip	Bague de sécurité	Anillo de seguridad
8	MU980858 1	MU980858 1	Sicherungsring	circlip	Bague de sécurité	Anillo de seguridad
9	MU4145540 1	MU4145540 1	Paßscheibe	shim	Rondelle d'ajustage	Arandela de ajuste
10	00037720 1	00037720 1	Buchse	bush	Douille	Casquillo
11	00037736 1	00037736 1	Sicherungselement	locking element	Élément de sécurité	Elemento de seguridad
12	MU980406 8	MU980406 8	Schraube	bolt	Vis	Tornillo
13	MUNSKL16 8	MUNSKL16 8	Scheibe	washer	Disque	Arandela

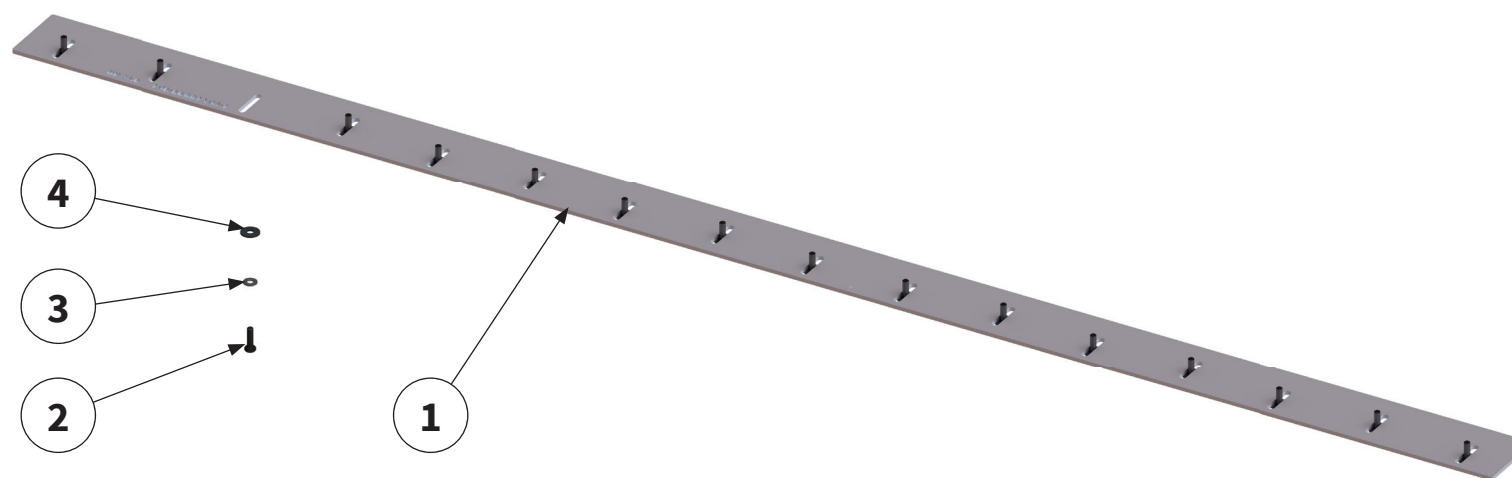


Pos.-Nr. No. Numéro Número	Ersatzteilnummer Manufacturer part number Numéro d' article du fabricant Número de pieza del fabricante		DE Bezeichnung	EN Designation	FR Désignation	ES Designación
	Anzahl quantity quantité número					
	MU-PRO/F 860 rechts	MU-PRO/F 860 links				
14	MU000306		M-Hammer- schlegel	hammers	M-marteaux	Martillos
	48	48				
15	MU980416-G		Schraube mit Mutter	bolt with nut	Vis avec écrou	Tornillo con tuerca
	48	48				
16	00033848		Werkzeughalter Sechskant links	left tool holders with hexagon	Porte-outils - six pans forgé à gauche	Portaherramientas - hexagonal forjado izquierda
	46	46				
17	00033847		Werkzeughalter Rund rechts	right tool holder	Porte-outils à droite	Portaherramientas derecha
	46	46				
18	00033846		End - Werkzeug- halter Sechskant rechts	right End tool holder with hexagon	Porte-outils d'ex- trémité - six pans forgé à droite	Portaherramientas final con hexagonal forjado derecha
	2	2				
19	00033845		End - Werkzeug- halter Rund links	left End tool holder	Porte-outil d'extrémité à gauche	Portaherramientas final izquierda
	2	2				



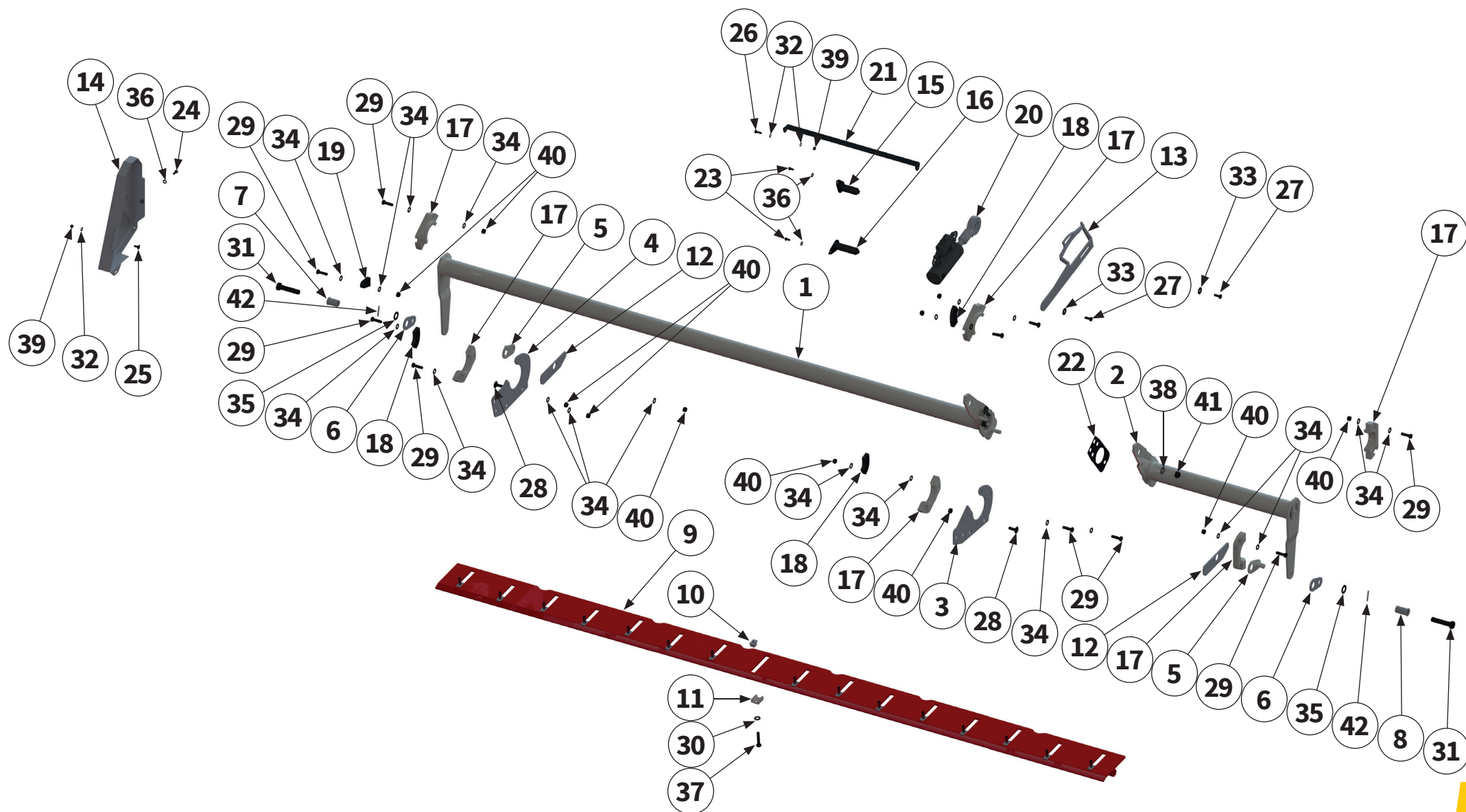
Pos.-Nr. No. Numéro Número	Ersatzteilnummer Manufacturer part number Numéro d'article du fabricant Número de pieza del fabricante		DE Bezeichnung	EN Designation	FR Désignation	ES Designación
	Anzahl quantity quantité número					
	MU-PRO/F 860 rechts	MU-PRO/F 860 links				
1	2	00005620 2	Gegenschneide 600	shear bar	Lame hache-paille courte	Contracuchilla
2	4	00005626 4	Gegenschneide 400	shear bar	Lame hache-paille courte	Contracuchilla
3	20	00000904 20	Schraube	bolt	Vis	Tornillo
4	40	MU980202 40	Scheibe	washer	Disque	Arandela
5	20	MU0099960 20	Mutter	nut	Écrou	Tuerca



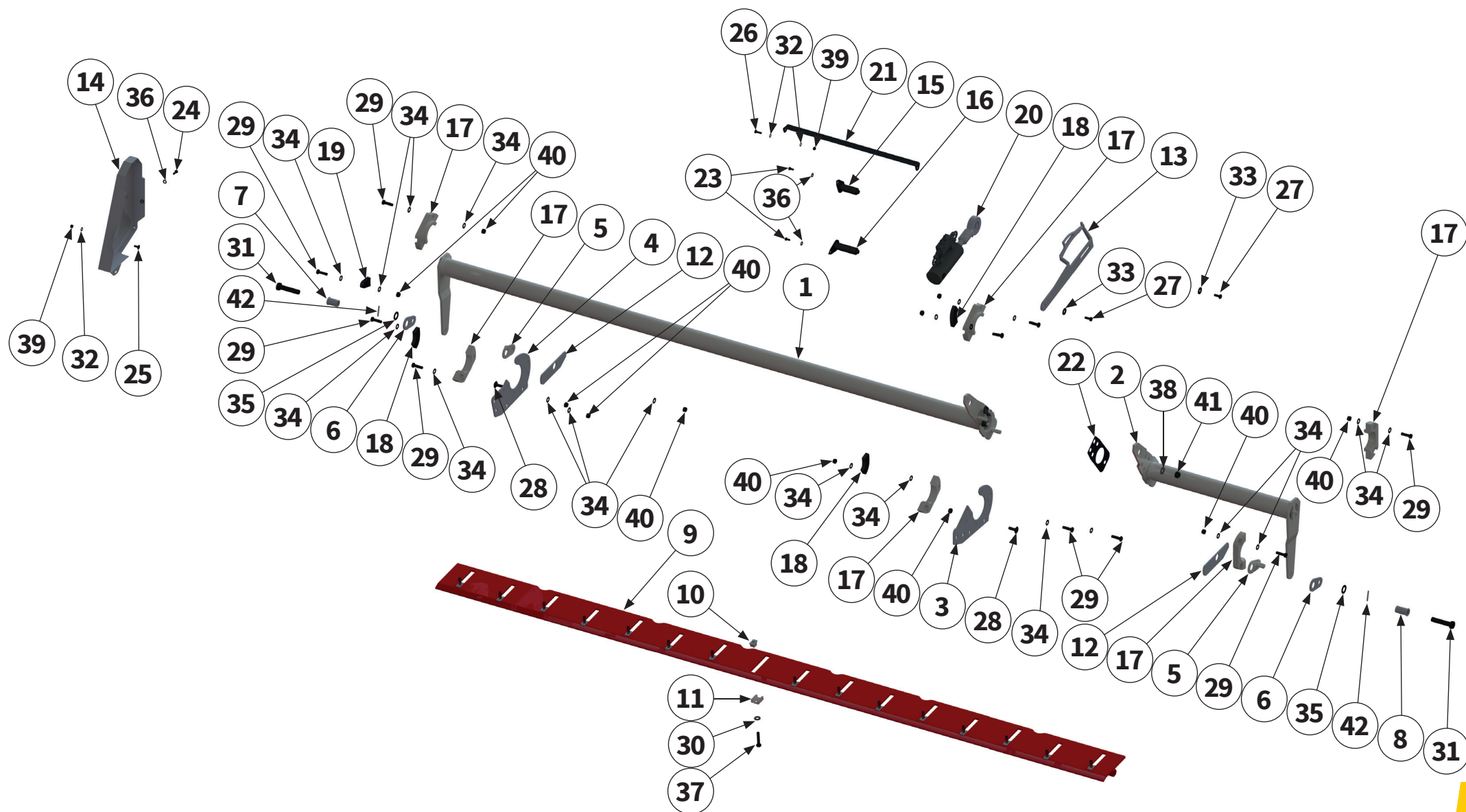


Pos.-Nr. No. Numéro Número	Ersatzteilnummer Manufacturer part number Numéro d'article du fabricant Número de pieza del fabricante		DE Bezeichnung	EN Designation	FR Désignation	ES Designación
	Anzahl quantity quantité número					
	MU-PRO/F 860 rechts	MU-PRO/F 860 links				
1	00038035		Schneidblech	cutting bar	Contre-lame réglable	Carril de corte
	1	1				
2	MU980328		Schraube	bolt	Vis	Tornillo
	16	16				
3	MU980203		Scheibe	washer	Disque	Arandela
	16	16				
4	MUNSKL12		Scheibe	washer	Disque	Arandela
	16	16				

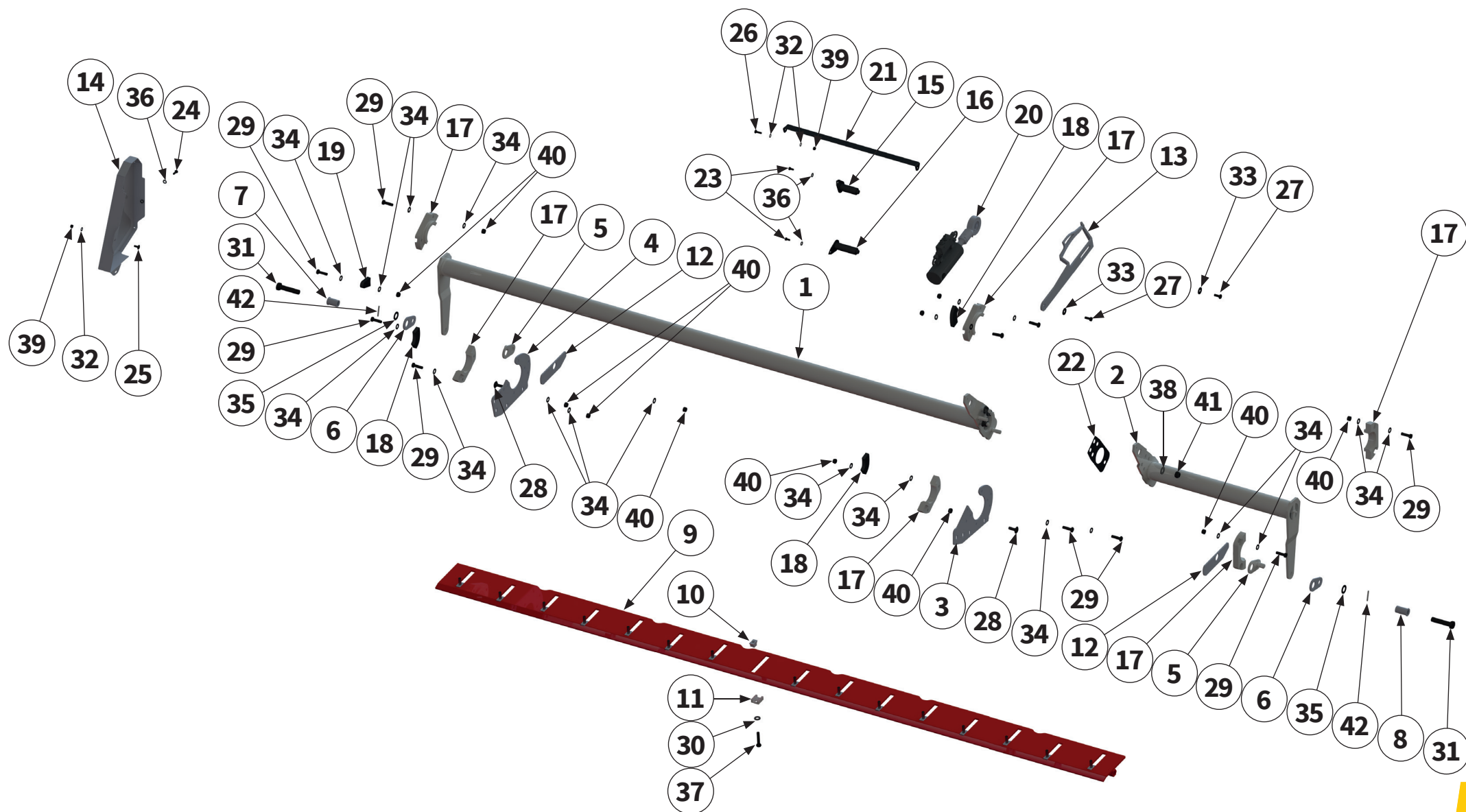




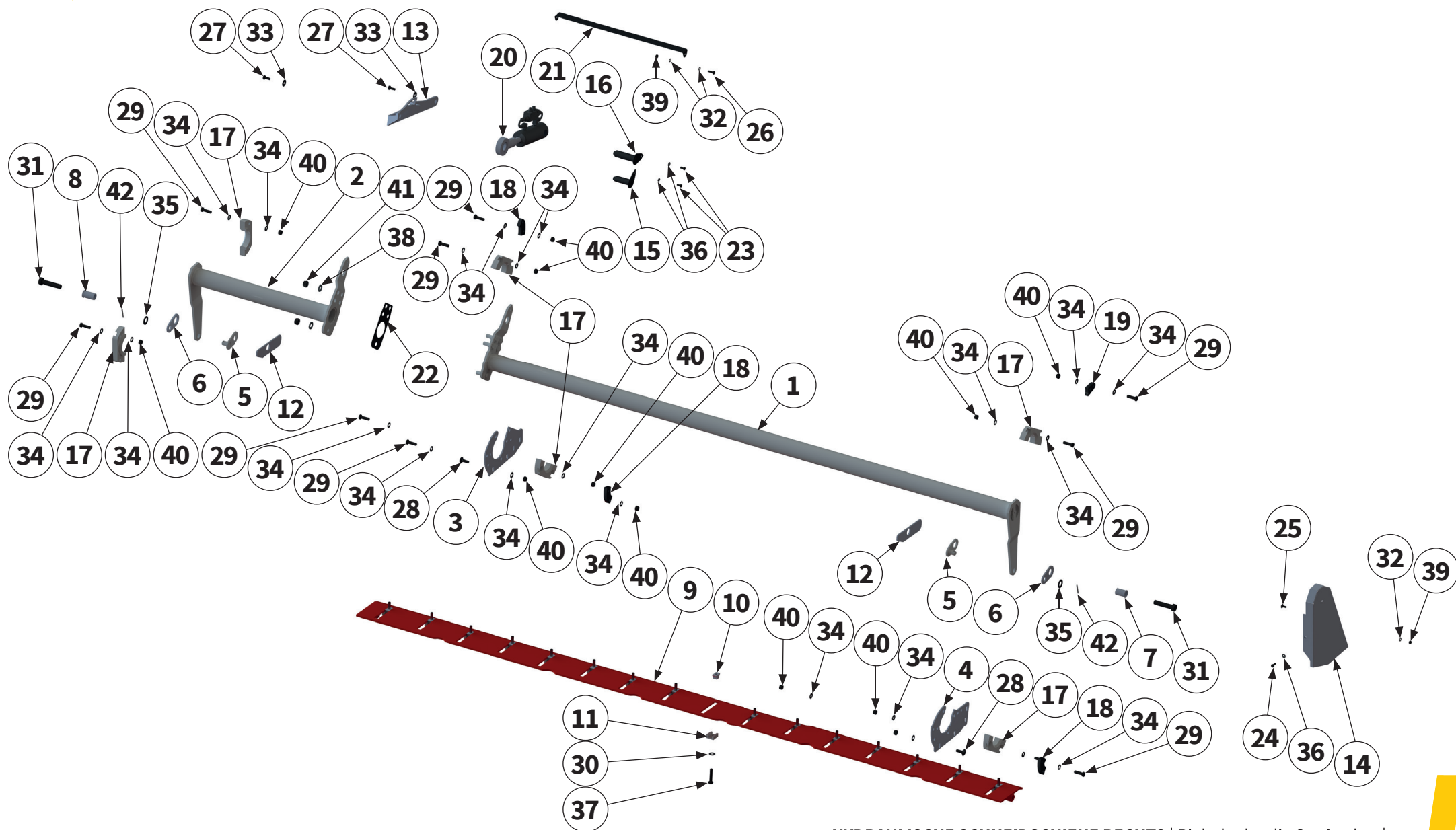
Pos.-Nr. No. Número	Ersatzteilnummer Manufacturer part number Numéro d'article du fabricant Número de pieza del fabricante		DE Bezeichnung	EN Designation	FR Désignation	ES Designación
	Anzahl quantity quantité número					
	MU-PRO/F 860 links					
1	00032474 1	Verschiebeeinheit	telescoping unit	Unité de déplacement	Unidad de desplazamiento	
2	00032473 1	Verschiebeeinheit	telescoping unit	Unité de déplacement	Unidad de desplazamiento	
3	00032455 1	Anschraubhalter	screw-on holder	Support à visser	Soporte atornillable	
4	00032454 1	Anschraubhalter	screw-on holder	Support à visser	Soporte atornillable	
5	00032389 2	Führungsblech	guide plate	Plaque de guidage	Chapa de guía	
6	00032387 2	Führungsblech	guide plate	Plaque de guidage	Chapa de guía	
7	00032397 1	Distanzhülse	spacer sleeve	Douille entretoise	Manguito distanciador	
8	00032390 1	Distanzhülse	spacer sleeve	Douille entretoise	Manguito distanciador	
9	00032453 1	Schneidschiene	cutting bar	Contre-lame réglable	Carril de corte	
10	00032369 16	Distanzblech	spacer plate	Tôle d'écartement	Chapa distanciadora	
11	00032371 16	Führungsblech	guide plate	Plaque de guidage	Chapa de guía	
12	00038136 2	Abdeckung	cover	Recouvrement	Cubierta	
13	00032408 1	Zeiger	indicator	Pointeur	Indicador	
14	00033712 1	Schutzabdeckung rechts	right protective cover	Recouvrement de protection à droite	Cubierta protectora derecha	



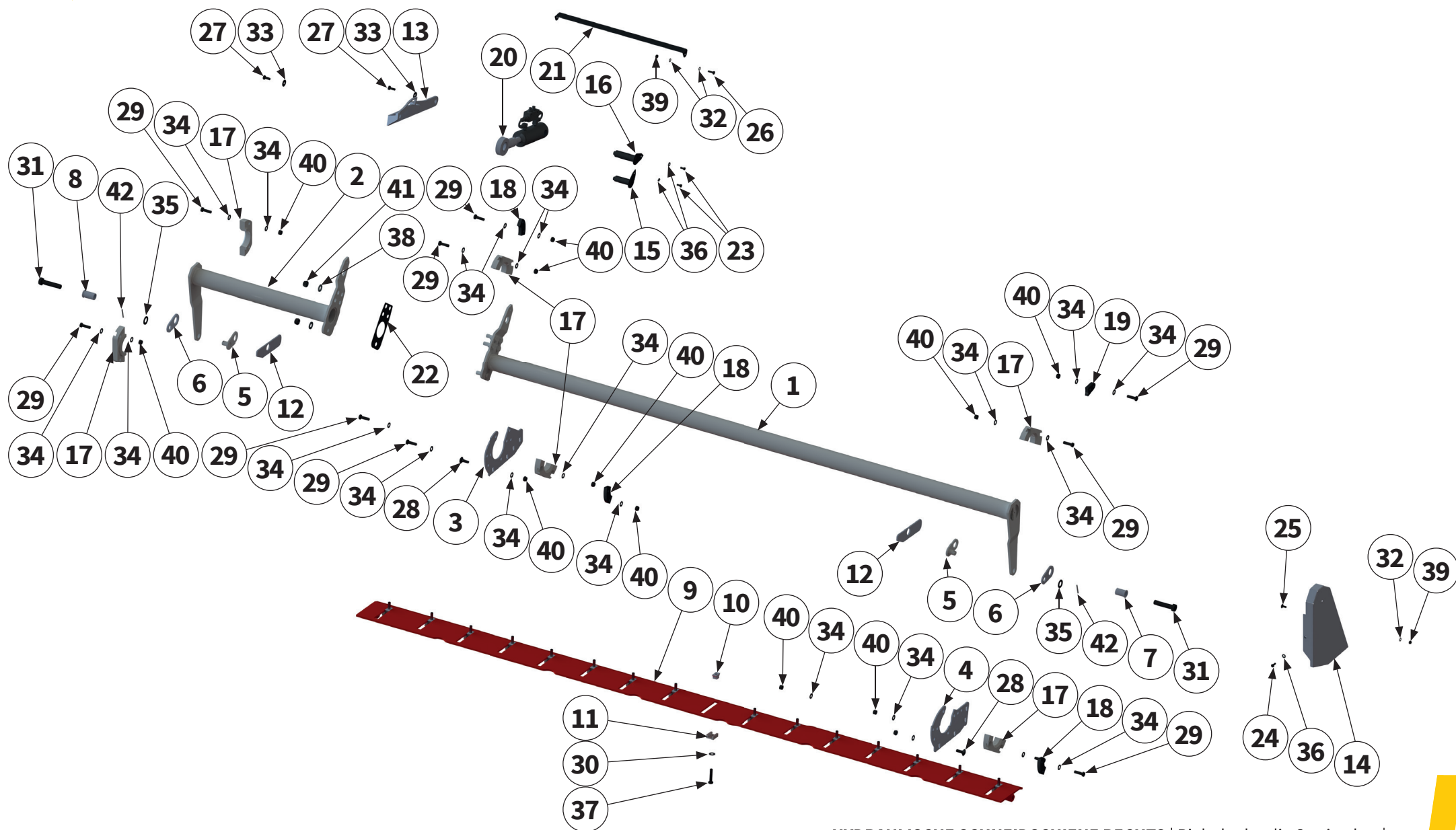
Pos.-Nr. No. Número	Ersatzteilnummer Manufacturer part number Numéro d'article du fabricant Número de pieza del fabricante		DE Bezeichnung	EN Designation	FR Désignation	ES Designación
	Anzahl quantity quantité número					
	MU-PRO/F 860 links					
15	00032423	1	Bolzen	pin	Axe	Perno
16	00032462	1	Bolzen	pin	Axe	Perno
17	00032468	6	Gleitlager	sleeve bearing	Palier lisse	Cojinete de desliza- zamiento
18	00038091	3	Anschlag	stopper	Butée	Tope
19	00038149	1	Anschlag	stopper	Butée	Tope
20	00037863	1	Hydraulikzylinder	hydraulic cylinder	Vérin hydraulique	Cilindro hidráulico
21	00038163	1	Schlauchführung	hose guide	Guide de tuyau	Guía del tubo flexible
22	00032576	1	Distanzblech	spacer plate	Tôle d'écartement	Chapa distanciadora
23	MU982811	2	Schraube	bolt	Vis	Tornillo
24	MU980115	1	Schraube	bolt	Vis	Tornillo
25	MU980107	2	Schraube	bolt	Vis	Tornillo
26	MU980109	2	Schraube	bolt	Vis	Tornillo
27	MU980208	2	Schraube	bolt	Vis	Tornillo
28	MU980320	8	Schraube	bolt	Vis	Tornillo



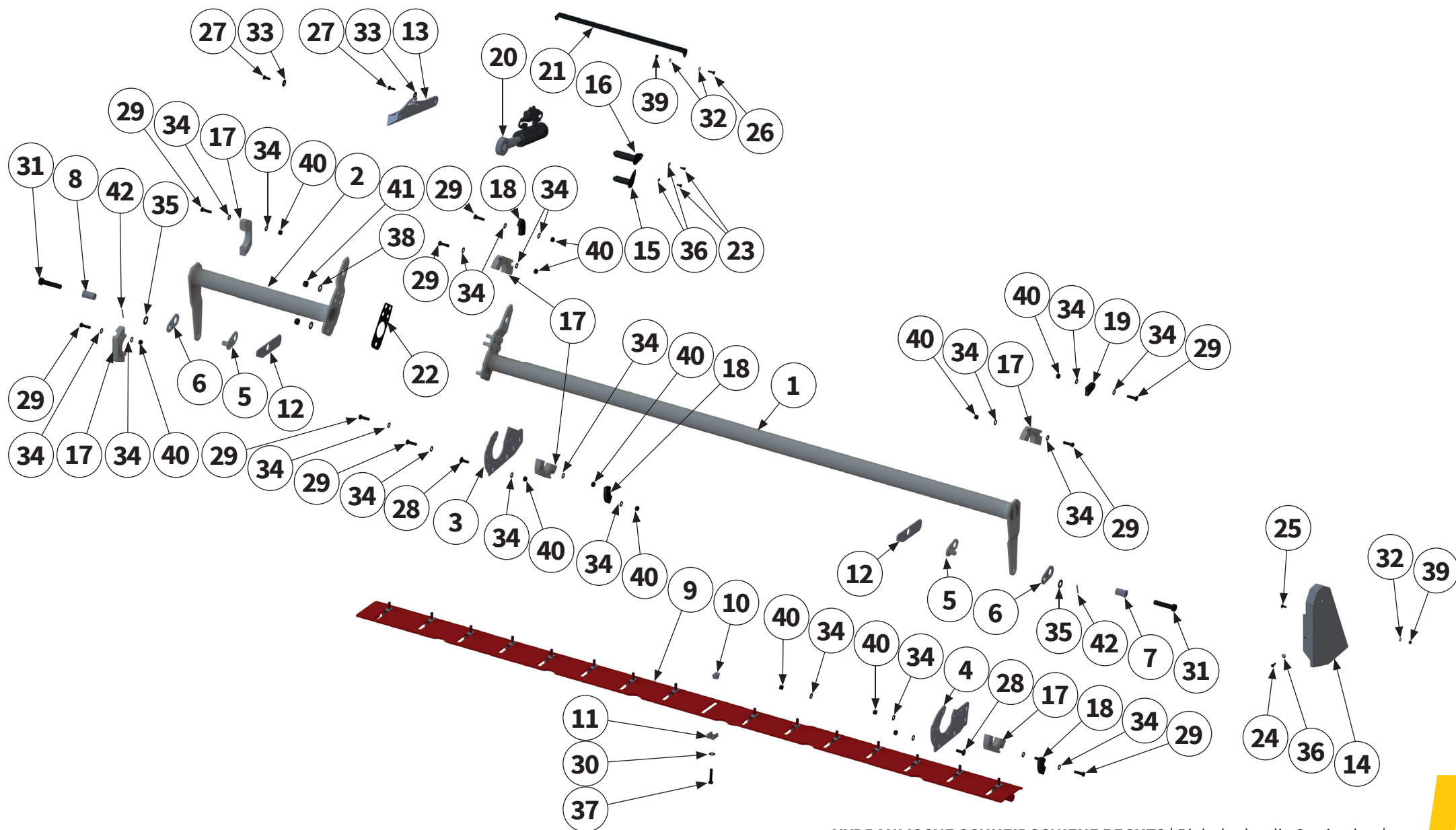
Pos.-Nr. No. Número	Ersatzteilnummer Manufacturer part number Numéro d' article du fabricant Número de pieza del fabricante		DE Bezeichnung	EN Designation	FR Désignation	ES Designación
	Anzahl quantity quantité número					
	MU-PRO/F 860 links					
29	MU980328 20	Schraube	bolt	Vis	Tornillo	
30	MU0099913 16	Schraube	bolt	Vis	Tornillo	
31	00043568 2	Schraube	bolt	Vis	Tornillo	
32	MU0099999 6	Scheibe	washer	Disque	Arandela	
33	MU0099950 2	Scheibe	washer	Disque	Arandela	
34	MU980302 48	Scheibe	washer	Disque	Arandela	
35	MU980505 2	Scheibe	washer	Disque	Arandela	
36	MUNSKL08 3	Scheibe	washer	Disque	Arandela	
37	MUNSKL12 16	Scheibe	washer	Disque	Arandela	
38	MUNSKL16 5	Scheibe	washer	Disque	Arandela	
39	MU0099961 4	Mutter	nut	Écrou	Tuerca	
40	MU980301 28	Mutter	nut	Écrou	Tuerca	
41	MU980401 5	Mutter	nut	Écrou	Tuerca	
42	00043788 2	Spannhülse	clamping sleeve	Douille de serrage	Casquillo de fijación	



Pos.-Nr. No. Numéro Número	Ersatzteilnummer Manufacturer part number Numéro d'article du fabricant Número de pieza del fabricante		DE Bezeichnung	EN Designation	FR Désignation	ES Designación
	Anzahl quantity quantité número					
	MU-PRO/F 860 rechts					
1	00032450 1	Verschiebeeinheit	telescoping unit	Unité de déplacement	Unidad de desplazamiento	
2	00032443 1	Verschiebeeinheit	telescoping unit	Unité de déplacement	Unidad de desplazamiento	
3	00032455 1	Anschraubhalter	screw-on holder	Support à visser	Soporte atornillable	
4	00032454 1	Anschraubhalter	screw-on holder	Support à visser	Soporte atornillable	
5	00032389 2	Führungsblech	guide plate	Plaque de guidage	Chapa de guía	
6	00032387 2	Führungsblech	guide plate	Plaque de guidage	Chapa de guía	
7	00032397 1	Distanzhülse	spacer sleeve	Douille entretoise	Manguito distanciador	
8	00032390 1	Distanzhülse	spacer sleeve	Douille entretoise	Manguito distanciador	
9	00032453 1	Schneidschiene	cutting bar	Contre-lame réglable	Carril de corte	
10	00032369 16	Distanzblech	spacer plate	Tôle d'écartement	Chapa distanciadora	
11	00032371 16	Führungsblech	guide plate	Plaque de guidage	Chapa de guía	
12	00038136 2	Abdeckung	cover	Recouvrement	Cubierta	
13	00032408 1	Zeiger	indicator	Pointeur	Indicador	
14	00033708 1	Schutzabdeckung rechts	right protective cover	Recouvrement de protection à droite	Cubierta protectora derecha	

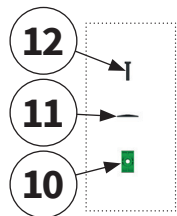


Pos.-Nr. No. Número	Ersatzteilnummer Manufacturer part number Numéro d'article du fabricant Número de pieza del fabricante		DE Bezeichnung	EN Designation	FR Désignation	ES Designación
	Anzahl quantity quantité número					
	MU-PRO/F 860 rechts					
15	00032423	1	Bolzen	pin	Axe	Perno
16	00032462	1	Bolzen	pin	Axe	Perno
17	00032468	6	Gleitlager	sleeve bearing	Palier lisse	Cojinete de desliza- miento
18	00038091	3	Anschlag	stopper	Butée	Tope
19	00038149	1	Anschlag	stopper	Butée	Tope
20	00037863	1	Hydraulikzylinder	hydraulic cylinder	Vérin hydraulique	Cilindro hidráulico
21	00038163	1	Schlauchführung	hose guide	Guide de tuyau	Guía del tubo flexible
22	00032576	1	Distanzblech	spacer plate	Tôle d'écartement	Chapa distanciadora
23	MU982811	2	Schraube	bolt	Vis	Tornillo
24	MU980115	1	Schraube	bolt	Vis	Tornillo
25	MU980107	2	Schraube	bolt	Vis	Tornillo
26	MU980109	2	Schraube	bolt	Vis	Tornillo
27	MU980208	2	Schraube	bolt	Vis	Tornillo
28	MU980320	8	Schraube	bolt	Vis	Tornillo

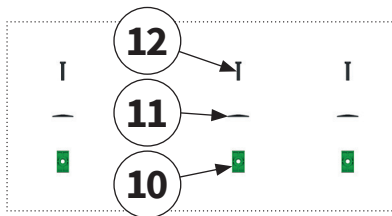


Pos.-Nr. No. Número	Ersatzteilnummer Manufacturer part number Numéro d' article du fabricant Número de pieza del fabricante		DE Bezeichnung	EN Designation	FR Désignation	ES Designación
	Anzahl quantity quantité número					
	MU-PRO/F 860 rechts					
29	MU980328 20	Schraube	bolt	Vis	Tornillo	
30	MU0099913 16	Schraube	bolt	Vis	Tornillo	
31	00043568 2	Schraube	bolt	Vis	Tornillo	
32	MU0099999 6	Scheibe	washer	Disque	Arandela	
33	MU0099950 2	Scheibe	washer	Disque	Arandela	
34	MU980302 48	Scheibe	washer	Disque	Arandela	
35	MU980505 2	Scheibe	washer	Disque	Arandela	
36	MUNSKL08 3	Scheibe	washer	Disque	Arandela	
37	MUNSKL12 16	Scheibe	washer	Disque	Arandela	
38	MUNSKL16 5	Scheibe	washer	Disque	Arandela	
39	MU0099961 4	Mutter	nut	Écrou	Tuerca	
40	MU980301 28	Mutter	nut	Écrou	Tuerca	
41	MU980401 5	Mutter	nut	Écrou	Tuerca	
42	00043788 2	Spannhülse	clamping sleeve	Douille de serrage	Casquillo de fijación	

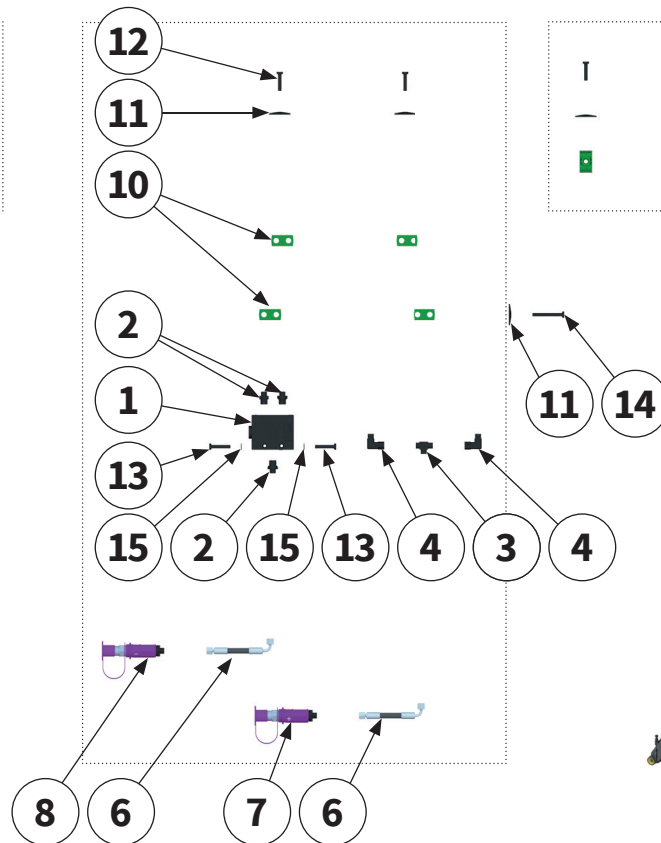
Gelenkarm
Articulated arm
Bras articulé
Brazo articulado



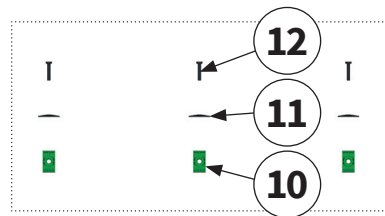
Tragarm
Support arm
Bras porteur
Brazo portante



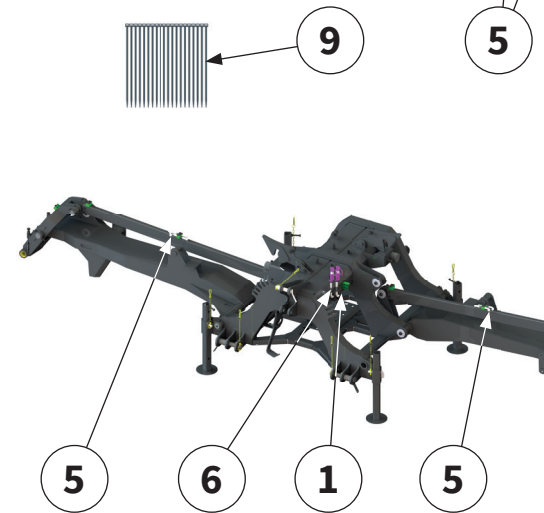
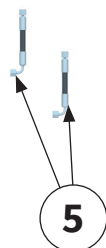
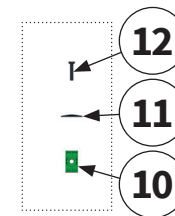
Dreipunktbock
3-point trestle
Support d'attelage trois point
Soporte de tres apoyos



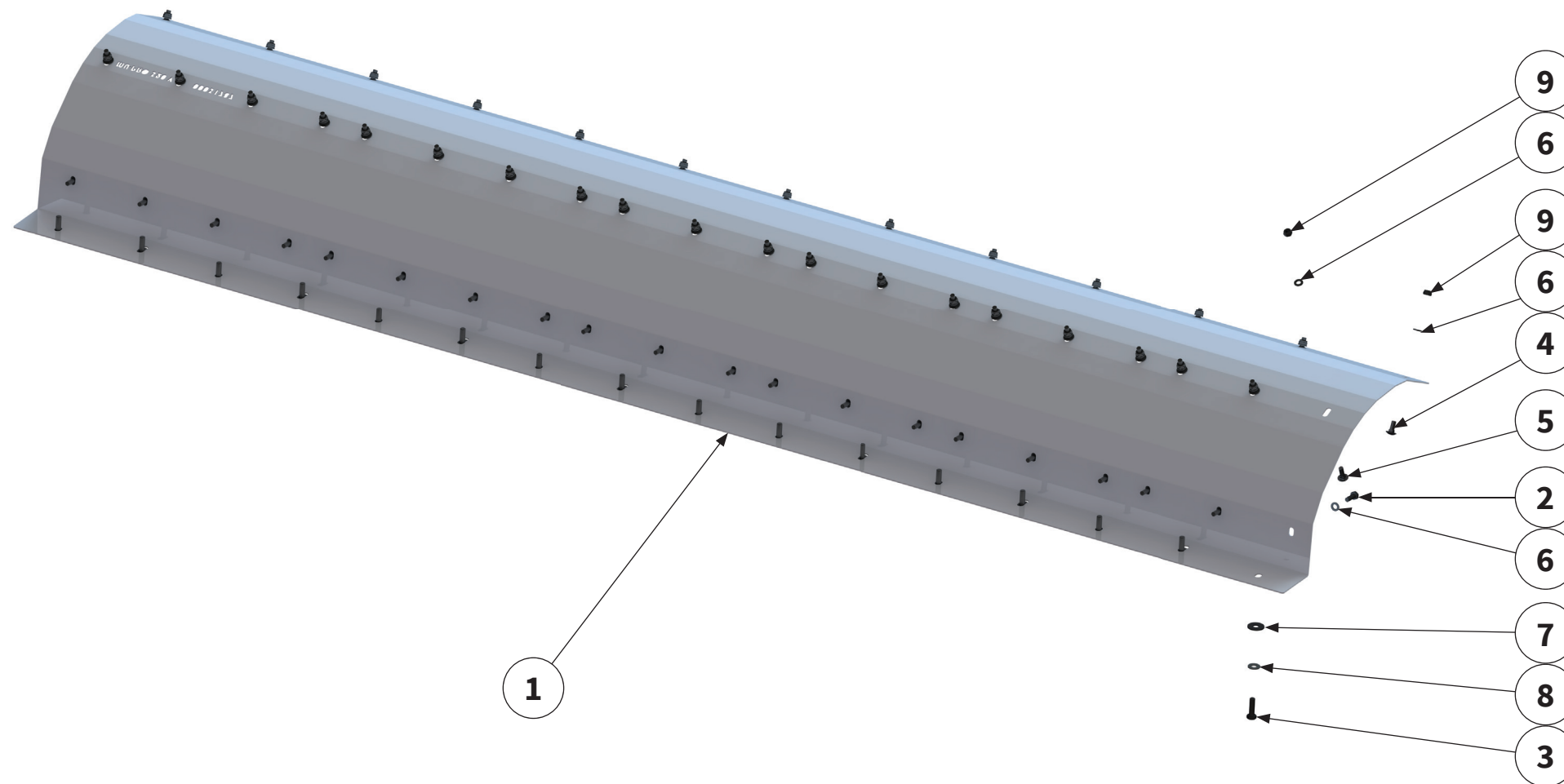
Tragarm
Support arm
Bras porteur
Brazo portante



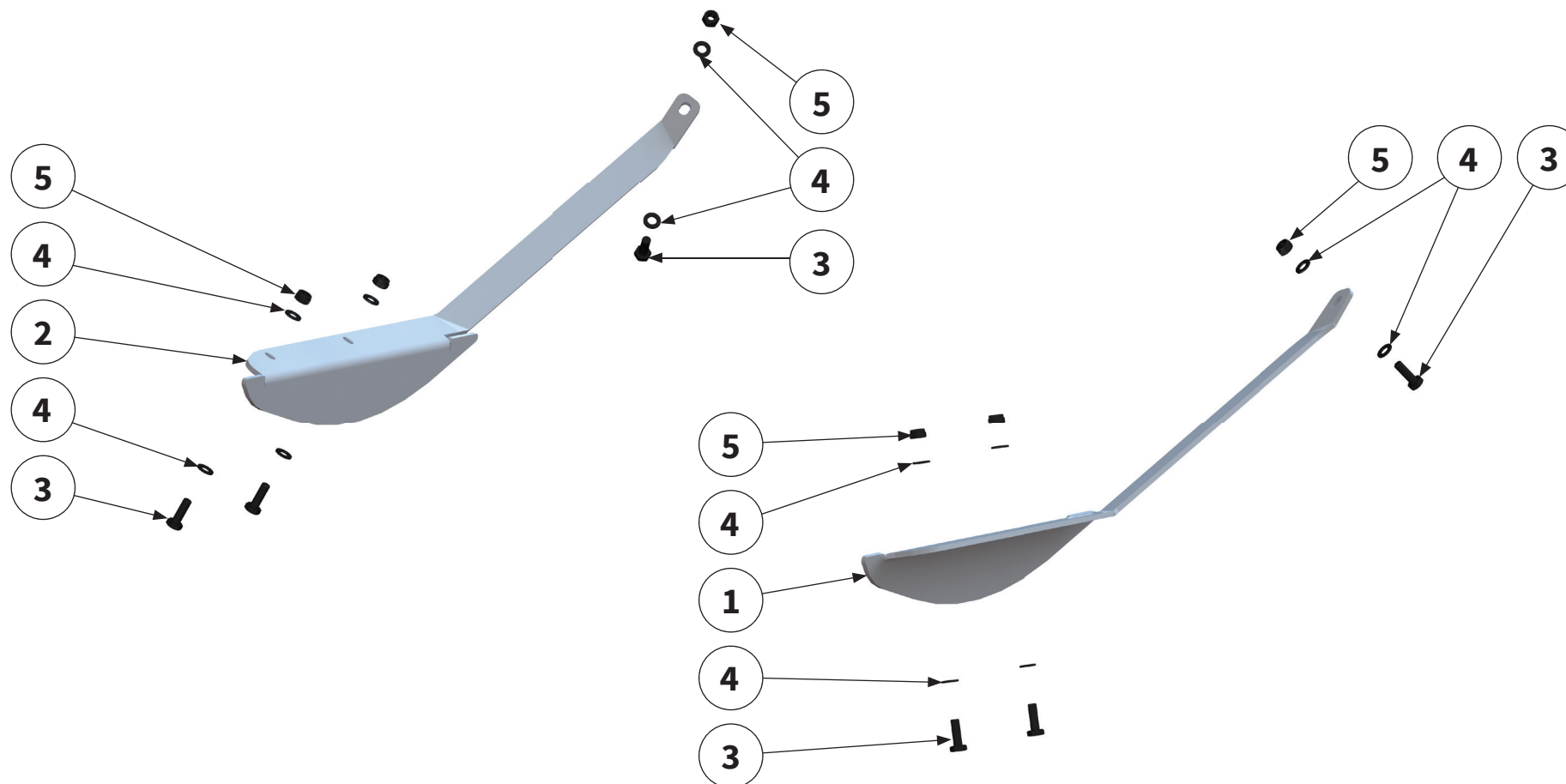
Gelenkarm
Articulated arm
Bras articulé
Brazo articulado



Pos.-Nr. No. Número	Ersatzteilnummer Manufacturer part number Numéro d'article du fabricant Número de pieza del fabricante	DE Bezeichnung	EN Designation	FR Désignation	ES Designación
	Anzahl quantity quantité número				
	MU-PRO/F 860				
1	00032706 1	Hydraulikventil	hydraulic valve	Soupape hydraulique	Válvula hidráulica
2	XGE-08-PLR-3/8 3	Verschraubung	threaded connection	Raccord à vis	Unión atornillada
3	XT-08-PL 1	Verschraubung	threaded connection	Raccord à vis	Unión atornillada
4	EW-08-PL 2	Verschraubung	threaded connection	Raccord à vis	Unión atornillada
5	00038304 4	Hydraulikschlauch	hydraulic hose	Tuyau hydraulique	Tubo flexible hidráulico
6	00034176 2	Hydraulikschlauch	hydraulic hose	Tuyau hydraulique	Tubo flexible hidráulico
7	00038311 1	Kupplungsstecker	coupling plug	Fiche d'accouplement	Conector de acoplamiento
8	00038312 1	Kupplungsstecker	coupling plug	Fiche d'accouplement	Conector de acoplamiento
9	214200 VPE=100	Kabelbinder	cable tie	Attache-câbles	Brida para cables
10	00017532 12	Schellenkörper	clamp body	Corps de collier	Cuerpo de la abrazadera
11	00002475 11	Deckplatte	cover plate	Plaque de recouvrement	Placa de revestimiento
12	MU980128 10	Schraube	bolt	Vis	Tornillo
13	MU980116 2	Schraube	bolt	Vis	Tornillo
14	00043593 1	Schraube	bolt	Vis	Tornillo
15	MU0099999 2	Scheibe	washer	Disque	Arandela

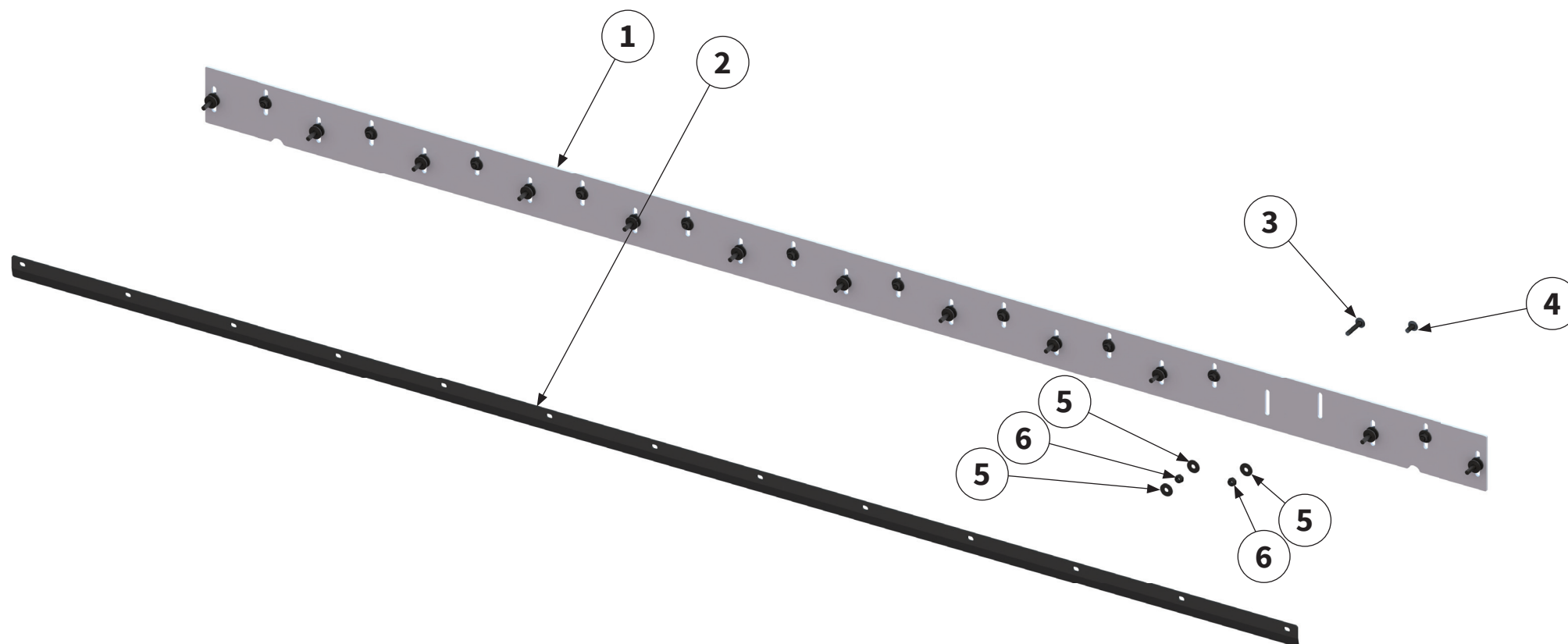


Pos.-Nr. No. Numéro Número	Ersatzteilnummer Manufacturer part number Numéro d' article du fabricant Número de pieza del fabricante		DE Bezeichnung	EN Designation	FR Désignation	ES Designación
	Anzahl quantity quantité número					
	MU-PRO/F 860					
1	00031787 1		Verschleiß- einlage	wear insert	Intercalaire anti-usure	Junta de desgaste
2	MU980205 20		Schraube	bolt	Vis	Tornillo
3	MU980328 16		Schraube	bolt	Vis	Tornillo
4	00000903 13		Schraube	bolt	Vis	Tornillo
5	00000904 20		Schraube	bolt	Vis	Tornillo
6	MU980202 53		Scheibe	washer	Disque	Arandela
7	MU980203 16		Scheibe	washer	Disque	Arandela
8	MUNSKL12 16		Scheibe	washer	Disque	Arandela
9	MU0099960 33		Mutter	nut	Écrou	Tuerca



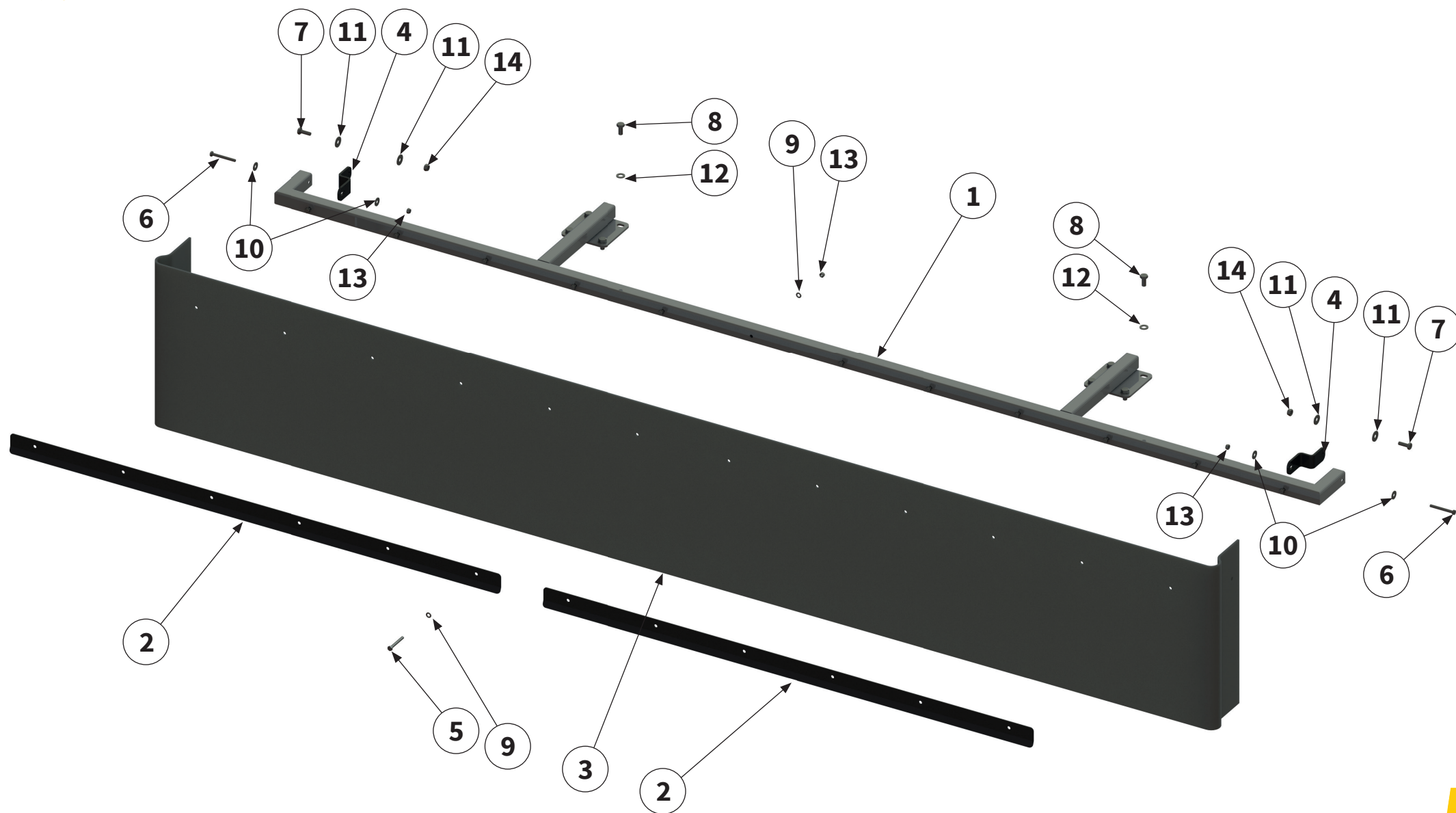
Pos.-Nr. No. Numéro Número	Ersatzteilnummer Manufacturer part number Numéro d' article du fabricant Número de pieza del fabricante		DE Bezeichnung	EN Designation	FR Désignation	ES Designación
	Anzahl quantity quantité número					
	MU-PRO/F 860 rechts	MU-PRO/F 860 links				
1	1	MU0608406	Verschleiß- kufe links	wear runner left	Patin d'usure à gauche	Cuchilla de desgaste a la izquierda
2	1	MU0608408	Verschleiß- kufe rechts	wear runner right	Patin d'usure à droite	Cuchilla de desgaste a la derecha
3	6	MU980205	Schraube	bolt	Vis	Tornillo
4	12	MU980202	Scheibe	washer	Disque	Arandela
5	6	MU0099960	Mutter	nut	Écrou	Tuerca



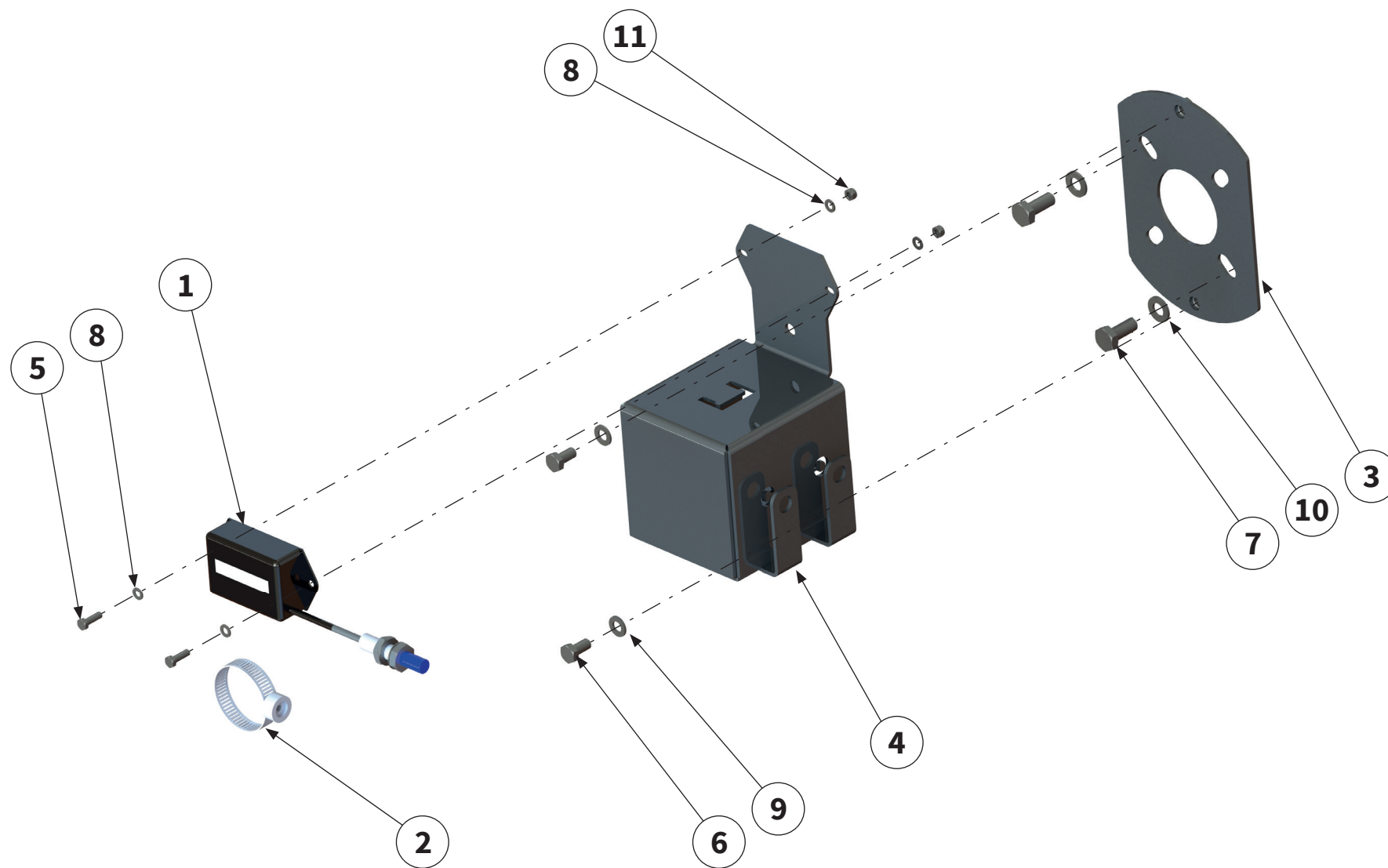


Pos.-Nr. No. Numéro Número	Ersatzteilnummer Manufacturer part number Numéro d' article du fabricant Número de pieza del fabricante		DE Bezeichnung	EN Designation	FR Désignation	ES Designación
	Anzahl quantity quantité número					
	MU-PRO/F 860 rechts	MU-PRO/F 860 links				
1	1	MU0912904	Abstreifer- schneide	Cleaner cutting edge	Lame de racloir	Cuchilla del rascador
2	1	00034971	Klemmleiste	clamping strip	Tôle de support	Barra de conexión
3	13	00034973	Schraube	bolt	Vis	Tornillo
4	13	00000903	Schraube	bolt	Vis	Tornillo
5	39	MU0099950	Scheibe	washer	Disque	Arandela
6	26	MU0099960	Mutter	nut	Écrou	Tuerca





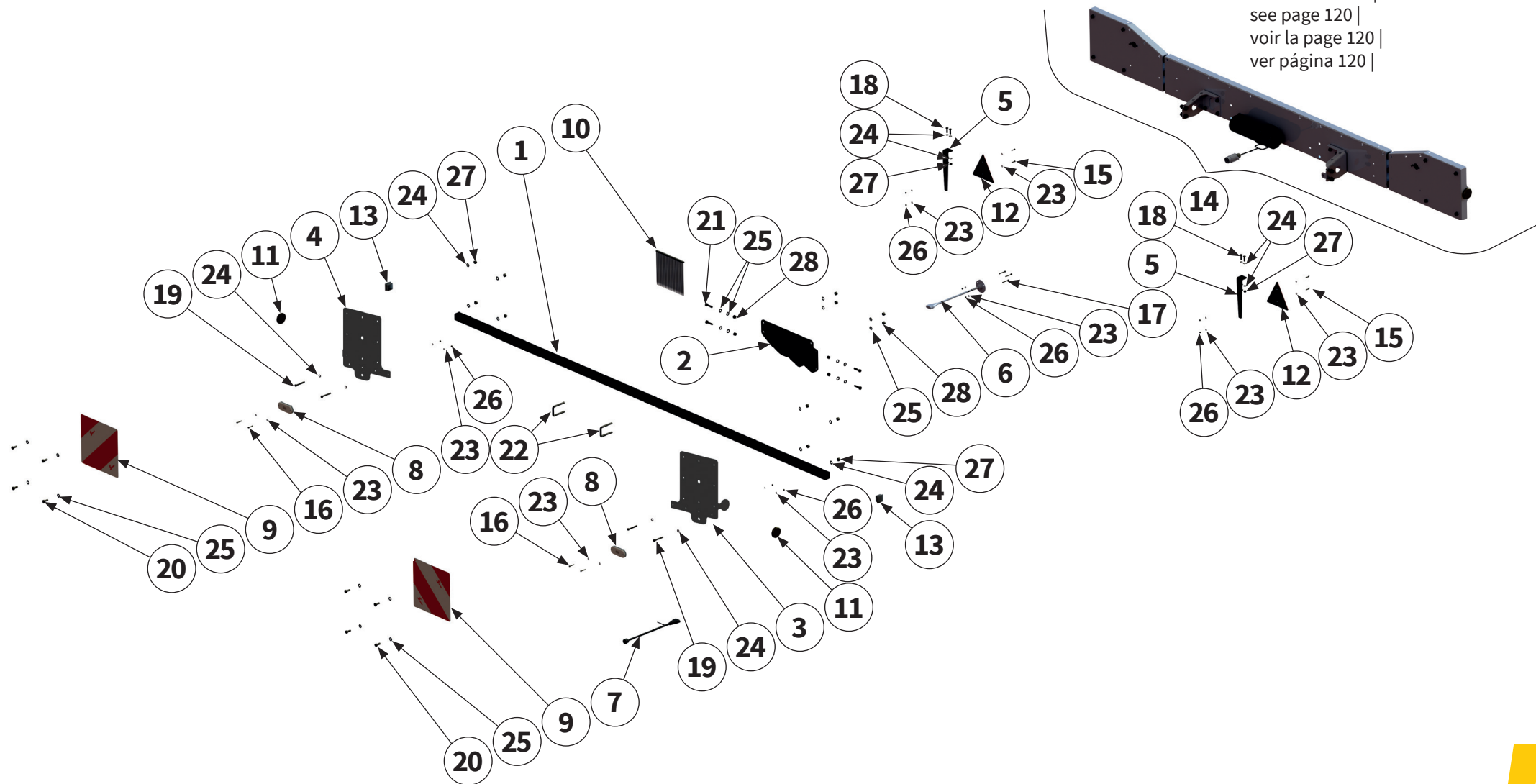
Pos.-Nr. No. Número	Ersatzteilnummer Manufacturer part number Numéro d' article du fabricant Número de pieza del fabricante		DE Bezeichnung	EN Designation	FR Désignation	ES Designación
	Anzahl quantity quantité número					
	MU-PRO/F 860					
1	00031823 1		Halter	holder	Support	Soporte
2	00031830 2		Klemmleiste	clamping strip	Tôle de support	Barra de conexión
3	00031832 1		Schutzgummi	protective rubber	Protection	Goma protectora
4	00041409 2		Winkelverbinder	elbow connector	Connecteur d'angle	Escuadra de unión
5	MU981022 12		Schraube	bolt	Vis	Tornillo
6	00043593 2		Schraube	bolt	Vis	Tornillo
7	MU980205 2		Schraube	bolt	Vis	Tornillo
8	MU980341 8		Schraube	bolt	Vis	Tornillo
9	MU0099999 24		Scheibe	washer	Disque	Arandela
10	MU0099951 4		Scheibe	washer	Disque	Arandela
11	MU0099950 4		Scheibe	washer	Disque	Arandela
12	MU980302 8		Scheibe	washer	Disque	Arandela
13	MU0099961 14		Mutter	nut	Écrou	Tuerca
14	MU0099960 2		Mutter	nut	Écrou	Tuerca



Pos.-Nr. No. Numéro Número	Ersatzteilnummer Manufacturer part number Numéro d' article du fabricant Número de pieza del fabricante		DE Bezeichnung	EN Designation	FR Désignation	ES Designación
	Anzahl quantity quantité número					
	MU-PRO/F 860					
1	00015048 1	Betriebs- stundenzähler	operating hours counter	Compteur horaire	Contador de horas de servicio	
2	00017319 1	Drehzahlgeber	rpm sensor	Régulateur de vitesse	Transmisor del número de revoluciones	
3	00034034 1	Adaptionshalter	adaptation support	Support d'adapta- tion	Apoyo para la adaptación	
4	00032044 1	Abdeckung	cover	Recouvrement	Cubierta	
5	00043685 2	Schraube	bolt	Vis	Tornillo	
6	MU982811 2	Schraube	bolt	Vis	Tornillo	
7	MU980208	Schraube	bolt	Vis	Tornillo	
8	00043247 4	Scheibe	washer	Disque	Arandela	
9	MU0099999 2	Scheibe	washer	Disque	Arandela	
10	MU980202 2	Scheibe	washer	Disque	Arandela	
11	00043189 2	Mutter	nut	Écrou	Tuerca	

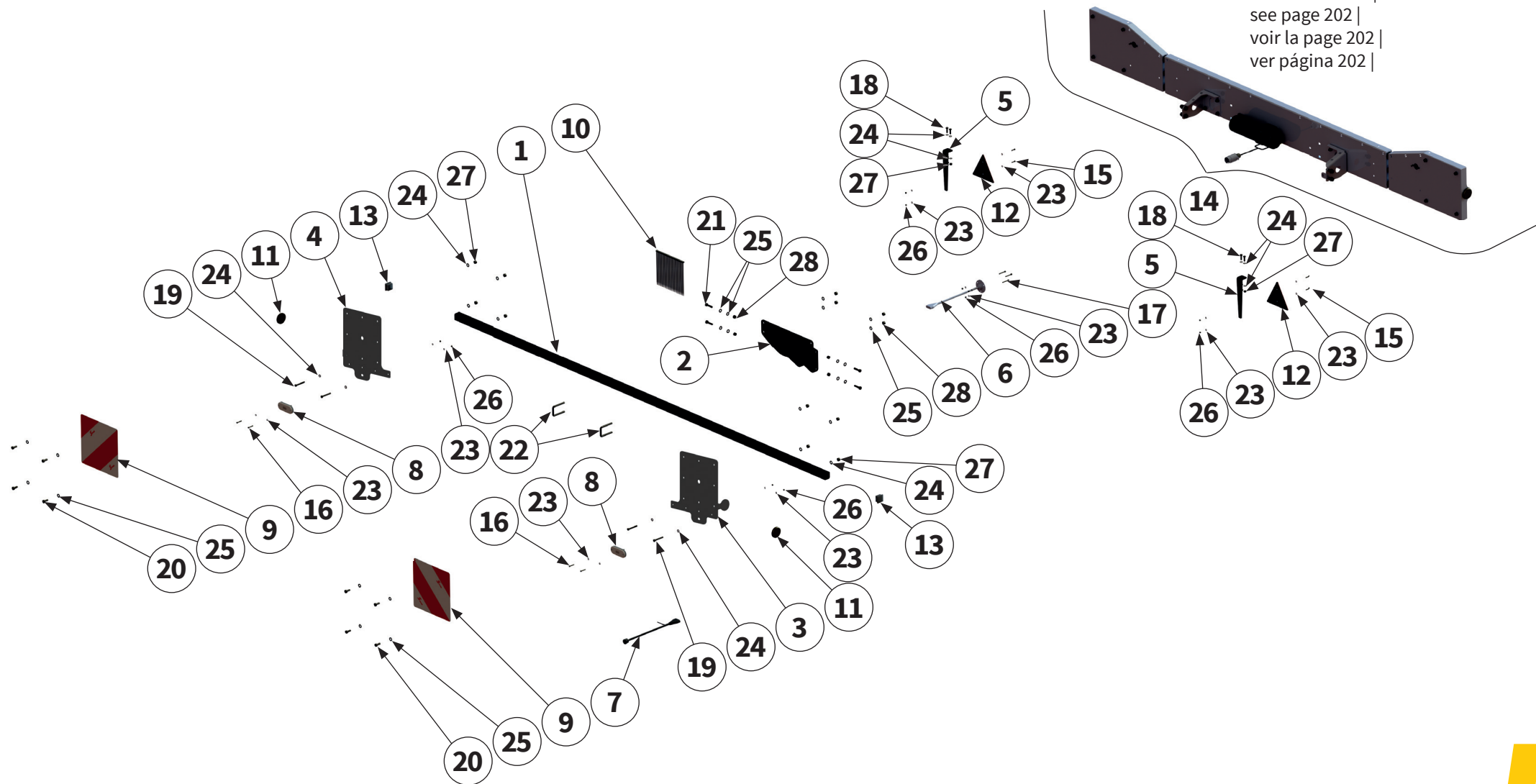


siehe Seite 120 |
 see page 120 |
 voir la page 120 |
 ver página 120 |



Pos.-Nr. No. Numéro Número	Ersatzteilnummer Manufacturer part number Numéro d'article du fabricant Número de pieza del fabricante	DE Bezeichnung	EN Designation	FR Désignation	ES Designación
	Anzahl quantity quantité número				
	MU-PRO/F 860				
1	00038767 1	Profilrohr	section tube	Tube de section	Tubo de perfil
2	00040472 1	Beleuchtungsträger	lighting equipment support	Support d'éclairage	Soporte de alumbrado
3	00038765 1	Warntafelhalter links	left warning sign holder	Support de panneau de signalisation à gauche	Soporte del panel de aviso izquierda
4	00038763 1	Warntafelhalter rechts	right warning sign holder	Support de panneau de signalisation à droite	Soporte del panel de aviso derecha
5	00038774 2	Halter	holder	Support	Soporte
6	00044122 1	Kabelbaum	wiring harness	Faisceau de câblage	Arnés de cableado
7	00044123 1	Kabelbaum	wiring harness	Faisceau de câblage	Arnés de cableado
8	00038872 2	LED Positionsleuchte	LED position lamp	Led position clignotant	Luz de posición LED
9	00039041 2	Warntafel	warning sign	Panneau de signalisation	Panel de aviso
10	214200 VPE=100	Kabelbinder	cable tie	Attache-câbles	Brida para cables
11	MAR-006006 2	Reflektor	reflector	Réflecteur	Reflector
12	00034124 2	Reflektor	reflector	Réflecteur	Reflector
13	00001244 2	Verschlussstopfen	sealing plug	Bouchon de fermeture	Tapón de cierre
14	siehe Seite 120 see page 120 voir la page 120 ver página 120 1	Beleuchtungsträger komplett	lighting equipment support complete	Support d'éclairage complet	Soporte de alumbrado completo

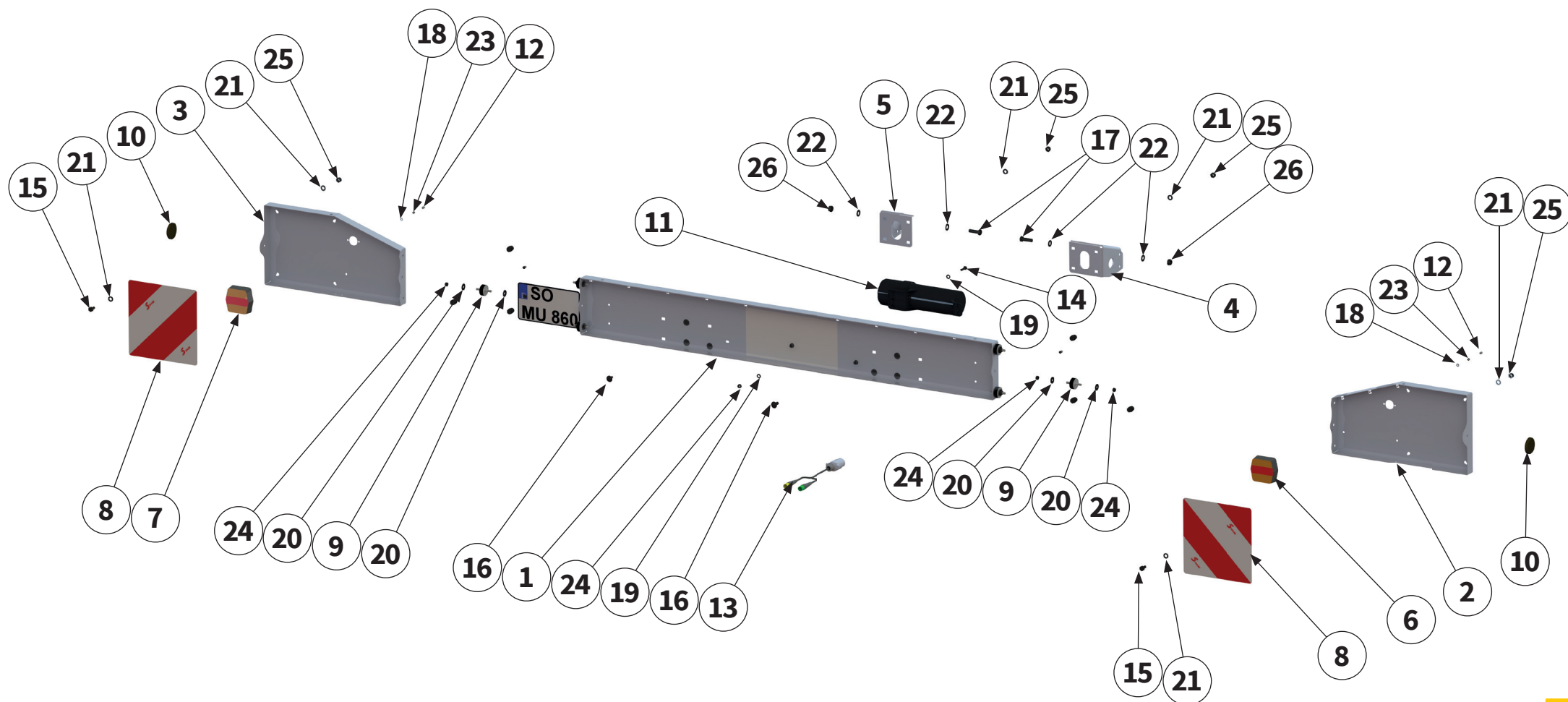
siehe Seite 202 |
 see page 202 |
 voir la page 202 |
 ver página 202 |



Pos.-Nr. No. Numéro Número	Ersatzteilnummer Manufacturer part number Numéro d' article du fabricant Número de pieza del fabricante		DE Bezeichnung	EN Designation	FR Désignation	ES Designación
	Anzahl quantity quantité número					
	MU-PRO/F 860					
15	00043686 4	Schraube	bolt	Vis	Tornillo	
16	00043688 4	Schraube	bolt	Vis	Tornillo	
17	00043445 3	Schraube	bolt	Vis	Tornillo	
18	MU980109 4	Schraube	bolt	Vis	Tornillo	
19	MU980124 4	Schraube	bolt	Vis	Tornillo	
20	MU980208 8	Schraube	bolt	Vis	Tornillo	
21	MU980213 4	Schraube	bolt	Vis	Tornillo	
22	00040476 2	Schraube	bolt	Vis	Tornillo	
23	00043247 19	Scheibe	washer	Disque	Arandela	
24	MU0099999 16	Scheibe	washer	Disque	Arandela	
25	MU980202 28	Scheibe	washer	Disque	Arandela	
26	00043189 11	Mutter	nut	Écrou	Tuerca	
27	MU0099961 8	Mutter	nut	Écrou	Tuerca	
28	MU0099960 16	Mutter	nut	Écrou	Tuerca	

links | left | gauche | izquierda

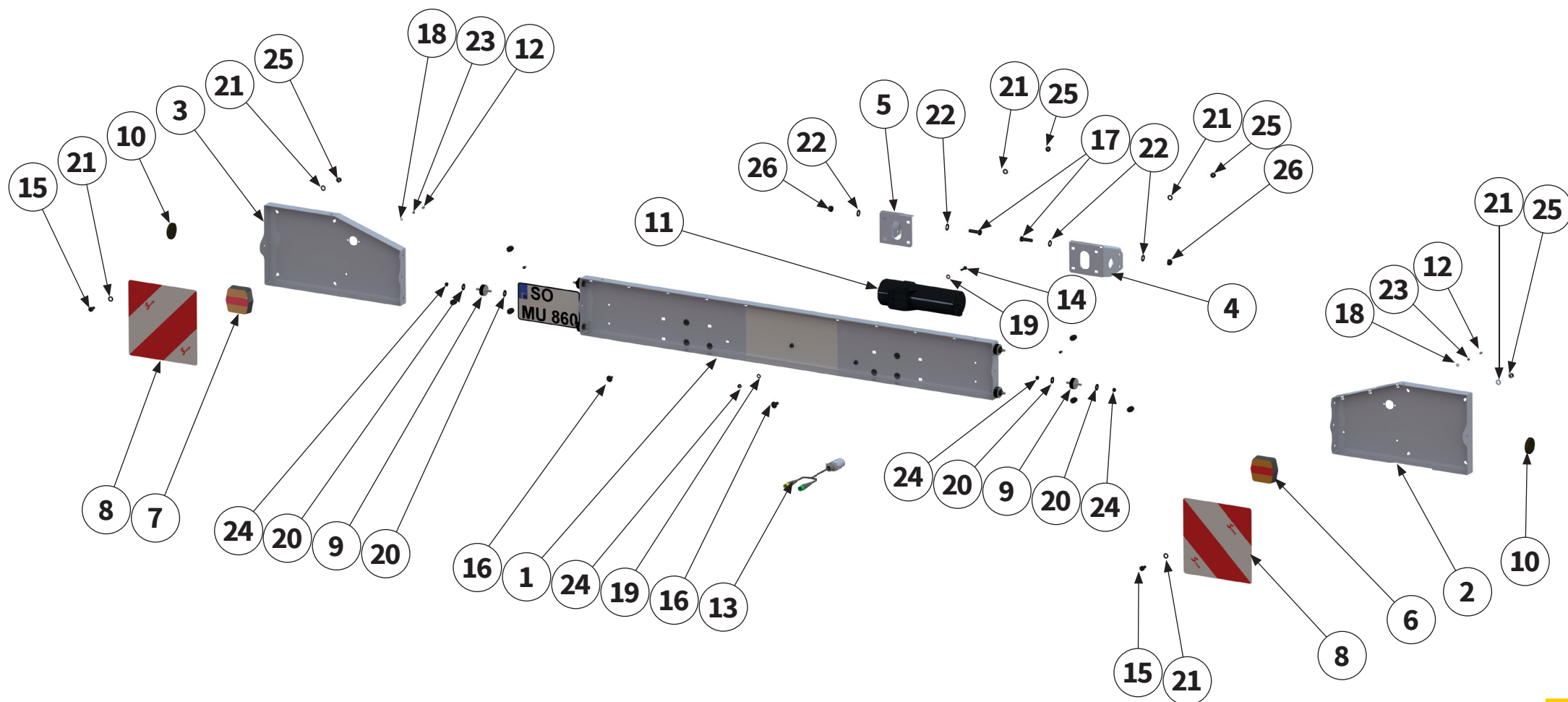
rechts | right | droite | derecha



Pos.-Nr. No. Numéro Número	Ersatzteilnummer Manufacturer part number Numéro d'article du fabricant Número de pieza del fabricante		DE Bezeichnung	EN Designation	FR Désignation	ES Designación
	Anzahl quantity quantité número					
	MU-PRO/F 860					
1	00030404 1	Beleuchtungs- träger	lighting equipment support	Support d'éclairage	Soporte de alumbrado	
2	00030436 1	Beleuchtungs- träger rechts	lighting equipment support right	Support d'éclairage droite	Soporte de alumbrado derecha	
3	00030405 1	Beleuchtungs- träger links	lighting equipment support left	Support d'éclairage gauche	Soporte de alumbrado izquierda	
4	00030407 1	Anbauadapter rechts	attachment adapter right	Adaptateur d'attelage droite	Adaptador de montaje derecha	
5	00030411 1	Anbauadapter links	attachment adapter left	Adaptateur d'attelage gauche	Adaptador de montaje izquierda	
6	3H3158-091 1	LED Heckleuchte rechts	LED tail lamp right	Feu arrière à led droite	Luz trasera LED derecha	
7	3H3158-093 1	LED Heckleuchte links	LED tail lamp left	Feu arrière à led gauche	Luz trasera LED izquierda	
8	00039041 2	Warntafel	warning sign	Panneau de signalisation	Panel de aviso	
9	00031863 6	Gummipuffer	rubber buffer	Tampon en caoutchouc	Tope de goma	
10	MAR-006006 2	Reflektor	reflector	Réflecteur	Reflector	
11	00034497 1	Dokumentenrolle	document roll	Document rouleau	Rollo de documento	
12	00037602 4	Schutzkappe	protective cap	Capuchon de pro- tection	Cubierta protectora	
13	130500-006 1	Kabelbaum	wiring harness	Faisceau de câblage	Arnés de cableado	
14	MU980109 3	Schraube	bolt	Vis	Tornillo	

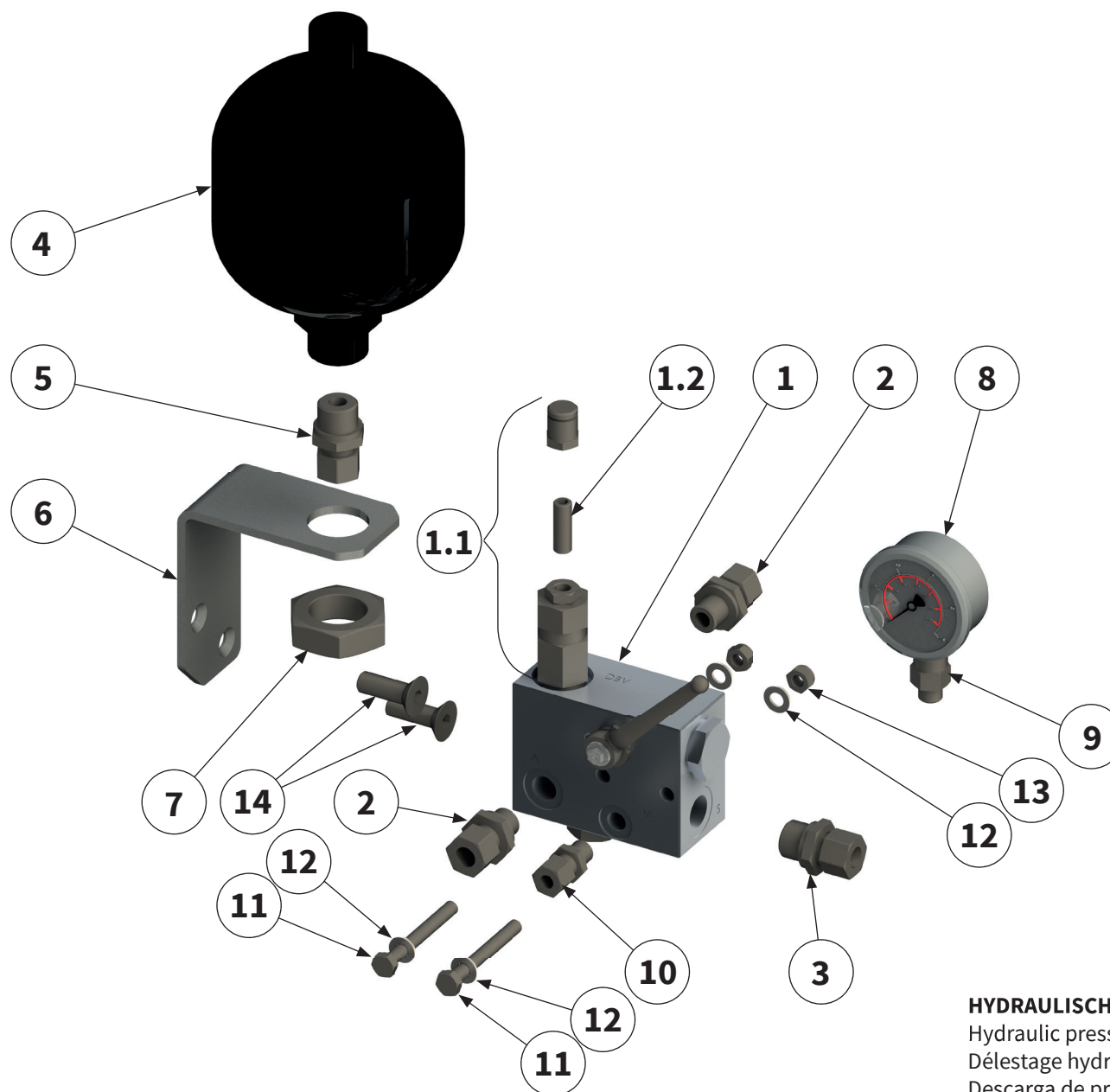
links | left | gauche | izquierda

rechts | right | droite | derecha



Pos.-Nr. No. Numéro Número	Ersatzteilnummer Manufacturer part number Numéro d'article du fabricant Número de pieza del fabricante		DE Bezeichnung	EN Designation	FR Désignation	ES Designación
	Anzahl quantity quantité número					
	MU-PRO/F 860					
15	MU0099970 8	Schraube	bolt	Vis	Tornillo	
16	00000903 8	Schraube	bolt	Vis	Tornillo	
17	MU980328 4	Schraube	bolt	Vis	Tornillo	
18	00043247 4	Scheibe	washer	Disque	Arandela	
19	MU0099999 6	Scheibe	washer	Disque	Arandela	
20	MU0099951 12	Scheibe	washer	Disque	Arandela	
21	MU980202 24	Scheibe	washer	Disque	Arandela	
22	MU980302 8	Scheibe	washer	Disque	Arandela	
23	00043189 4	Mutter	nut	Écrou	Tuerca	
24	MU0099961 15	Mutter	nut	Écrou	Tuerca	
25	MU0099960 16	Mutter	nut	Écrou	Tuerca	
26	MU980301 4	Mutter	nut	Écrou	Tuerca	

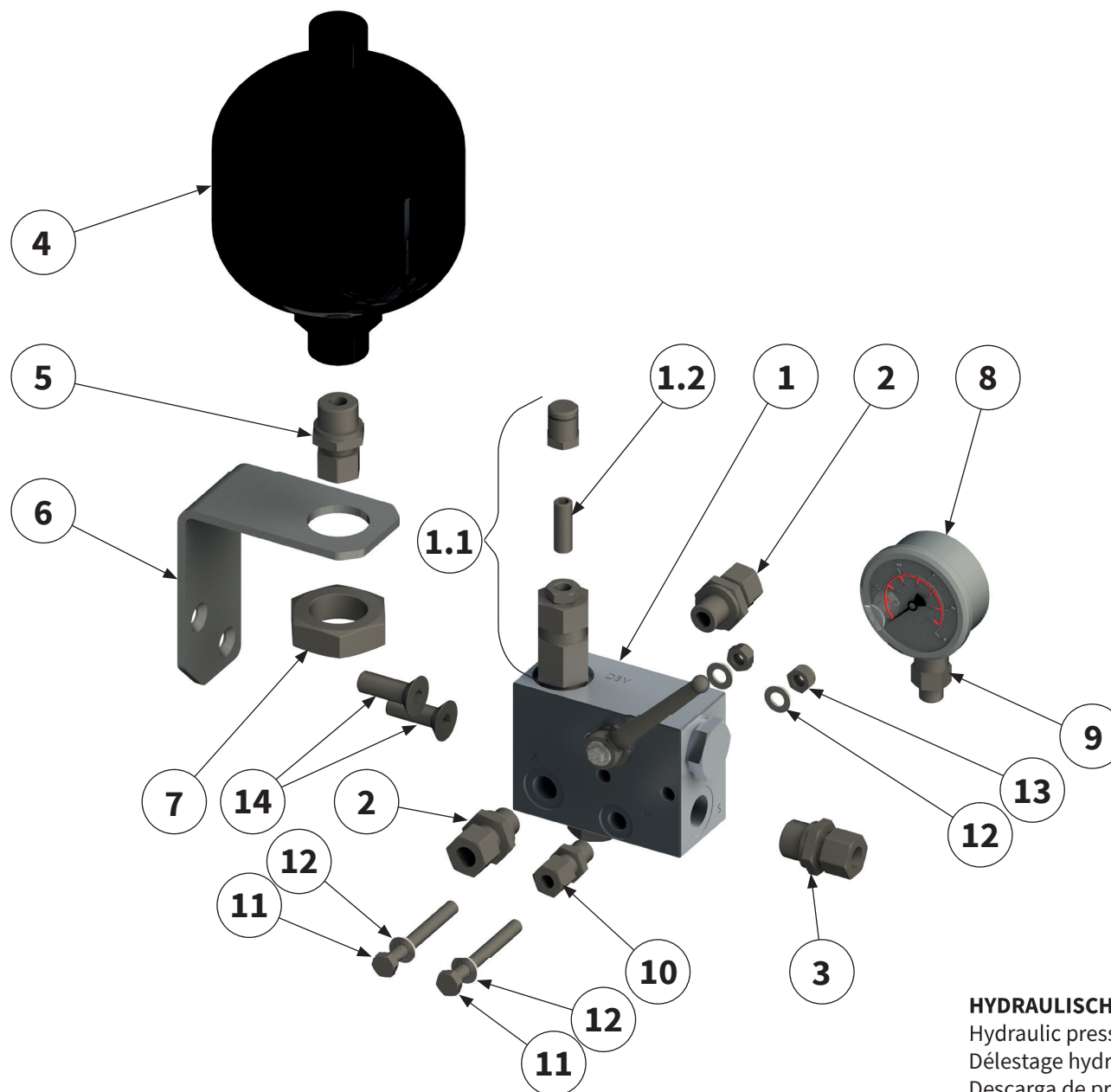




HYDRAULISCHE DRUCKENTLASTUNG MU-SOFA |
 Hydraulic pressure relief MU-SOFA |
 Délestage hydraulique MU-SOFA |
 Descarga de presión hidráulica MU-SOFA |

Pos.-Nr. No. Numéro Número	Ersatzteilnummer Manufacturer part number Numéro d' article du fabricant Número de pieza del fabricante			DE Bezeichnung	EN Designation	FR Désignation	ES Designación
	Anzahl quantity quantité número						
	MU-PRO/F 860 rechts	MU-PRO Vario 280 mittig	MU-PRO/F 860 links				
1	1	1552600	1	Ventilblock	Valve block	Bloc de soupapes	Bloque de válvulas
1.1	1	180352	1	Ventileinsatz	Valve core	Garniture de sou-pape	Inserto de válvula
1.2	1	209343	1	Gewindestift	threaded pin	Tige filetée	Perno roscado
2	2	GE-12-PLR-3/8	2	Verschraubung	threaded connection	Raccord à vis	Unión atornillada
3	1	GE-12-PLR-1/2	1	Verschraubung	threaded connection	Raccord à vis	Unión atornillada
4	1	209162	1	Stickstoff-speicher	Nitrogen accumulator	Poche d'azote	Burbuja de nitrógeno
5	1	GE-12-PLM-22X1.5	1	Verschraubung	threaded connection	Raccord à vis	Unión atornillada
6	1	00009033	1	Haltewinkel	holder	Support	Soporte
7	1	00001159	1	Mutter	nut	Ecrou	Tuerca
8	1	112922	1	Manometer	Pressure gauge	Manomètre	Manómetro
9	1	MAV-LR08R1/4Zoll	1	Verschraubung	threaded connection	Raccord à vis	Unión atornillada





HYDRAULISCHE DRUCKENTLASTUNG MU-SOFA |
 Hydraulic pressure relief MU-SOFA |
 Délestage hydraulique MU-SOFA |
 Descarga de presión hidráulica MU-SOFA |

Pos.-Nr. No. Numéro Número	Ersatzteilnummer Manufacturer part number Numéro d'article du fabricant Número de pieza del fabricante			DE Bezeichnung	EN Designation	FR Désignation	ES Designación
	Anzahl quantity quantité número						
	MU-PRO/F 860 rechts	MU-PRO Vario 280 mittig	MU-PRO/F 860 links				
10	GE-08-PLR-1/4			Verschraubung	threaded connection	Raccord à vis	Unión atornillada
	1	1	1				
11	00043593			Schraube	bolt	Vis	Tornillo
	2	2	2				
12	MU0099999			Scheibe	washer	Disque	Arandela
	6	6	6				
13	MU0099961			Mutter	nut	Écrou	Tuerca
	4	4	4				
14	00043401			Schraube	bolt	Vis	Tornillo
	2	2	2				

5

3

8

1

Betriebsanleitung

MU-PRO/F 860
MU-PRO/F 860
Müthing Maschinenbau GmbH, 42699 Solingen, Germany

2

Ersatzteilliste

MU-PRO/F Vario...
ET_20_2021

6

7

4

Müthing Vario

Müthing Vario

860 860

860 860

MU-PRO/F

MU-PRO/F

MU-PRO/F

MU-PRO/F

Müthing Vario

M

M

Pos.-Nr. No. Numéro Número	Ersatzteilnummer Manufacturer part number Numéro d'article du fabricant Número de pieza del fabricante		DE Bezeichnung	EN Designation	FR Désignation	ES Designación
	Anzahl quantity quantité número					
	MU-PRO/F 860					
1	MU-PRO-F_BA_18_DE_2022-08 1		Betriebsanleitung	Operation manual	Notice d'Utilisation	Instrucciones de Servicio
2	MU-PRO_F_ET_22_2022_09 1		Ersatzteilliste	Spare parts list	Liste des pièces de rechange	Lista de repuestos
3	00042968 3		Typenschild	type plate	Plaque signalétique	Placa de tipo
4	00033502 1		Logo-Aufklebersatz	Logo sticker set	Ensemble d'autocollants de logo	Conjunto de adhesivos logotipo
5	00032938 1		Sicherheits-Aufklebersatz	Safety sticker set	Ensemble d'autocollants de sécurité	Conjunto de etiqueta de seguridad
6	00042010 1		Aufkleber	label	Autocollant	Pegatina
7	00042008 1		Aufkleber	label	Autocollant	Pegatina
8	00041784 1		Aufkleber	label	Autocollant	Pegatina

20 horizontal dotted lines for writing.



Bei weiteren Fragen zu Technik und Einsatz Ihres
Gerätes stehen Ihnen unsere Mitarbeiter oder unsere
Vertriebspartner (siehe www.muething.com) gerne zur
Verfügung.

Our employees or sales partners (see www.muething.com)
are happy to help should you have any further questions on
the technical aspects and use of your implement.

Nos collaborateurs ou nos partenaires commerciaux
(voir www.muething.com) sont à votre entière disposition
pour toutes questions complémentaires relatives aux
caractéristiques techniques ou à l'utilisation de votre engin.

Tanto nuestros empleados como los socios comerciales de la
marca (ver www.muething.com) estamos a su disposición
para atender cualquier consulta técnica o sobre piezas que
pueda tener respecto a su equipo.

The logo for Muething, featuring the word "Muething" in a bold, black, sans-serif font. The letter "u" is stylized with a red dot above it, and the letter "i" has a red dot above it as well. The "g" is also stylized with a red dot above it.

Müthing GmbH & Co. KG Soest
Am Silberberg 23
59494 Soest

Tel +49 (0) 2921 96510
Fax +49 (0) 2921 73080

soest@muething.com

Müthing GmbH & Co. KG Uffenheim
Am Brünlein 2
97215 Uffenheim

Tel +49 (0) 9842 98660
Fax +49 (0) 9842 98667

uffenheim@muething.com

WWW.MUETHING.COM