



ERSATZTEILLISTE | Spare parts list

Liste des pièces de rechange | Lista de repuestos

MU-M VARIO 220 - 300

AB SERIE | as of series | à partir de série | desde de la serie 2016

AUSGABE | edition | version | edición 07.2021

ARTIKELNUMMER | article number | número d'article | número de artículo MU-M_ET_16_2020-06

Übertragen Sie hier bitte die Daten Ihres Gerätes und des verwendeten Getriebes.

Enter the details for your implement and the gear box you are using here.

Veuillez inscrire ici les références de votre machine et celles du Système d'entraînement.

Introduzca aquí los datos de su equipo y la transmisión utilizada.



*Beispiel Typenschild | Type plate example
Exemple de plaque signalétique | Ejemplo de una placa de características*

Benennung Designation Désignation Designación	Eintrag Entry N° d'enregistrement Registro
Modell Model Modèle Modelo	MU-M VARIO 220 - 300 <input type="checkbox"/> 220 <input type="checkbox"/> 250 <input type="checkbox"/> 280 <input type="checkbox"/> 300
Seriennummer Serial number N° de série Número de serie	
Baujahr Year of manufacture Année de construction Año de construcción	
Getriebetyp Gearbox type Type de Système d'entraînement Tipo de transmisión	
Anbaubock Headstock Attelage Soporte adosado	<input type="checkbox"/> fest fixed fixe fijo <input type="checkbox"/> verschiebbar movable déportable móvil
Händler Dealer Distributeur Concesionario	
Inbetriebnahme am Commissioning date Date de mise en service Fecha de puesta en servicio	

Bei bitte deutlich ankreuzen !

Where there are checkboxes , please check these clearly!

Veuillez cocher les cases lisiblement!

Por favor, marque con una cruz en la casilla .



Einleitung Introduction Introduction Introducción 	4
Gerätebeschreibung Device description Description de l'a ppareil Descripción del dispositivo 	5
Grundausführung Basic model Modèle de base Modelo básico 	
Gehäuse Housing Carter Caja 	6
Kurzhäckselleiste Short chopping bar Lame hache-paille courte Listón de corte de paja corto 	12
Anbaubock V1 Headstock V1 Tête d'attelage V1 Soporte adosado V1 	14
Anbaubock V2 Headstock V2 Tête d'attelage V2 Soporte adosado V2 	20
Antrieb & Getriebe Drive and gear box Transmission et Système d'entraînement Accionamiento e Cambio 	26
Übersetzung Getriebe Gear box translation Système d'entraînement multiplication Cambio la traducción 	32
Riemenspanner Einzelteile Belt tensioner parts Tendeur de courroie en pièces Tensor de correa de despiece 	34
Hammerrotor Hammer rotor Rotor à marteaux Rotor de martillo 	36
Stützwalze Support roller Rouleau d'appui Cilindro de apoyo 	40
Getriebe Gear box Système d'entraînement Cambio 	42
Sonderzubehör Optional accessory Accessoires optionnels Componentes especiales 	
Gelenkwelle - GE2401 PTO shaft - GE2401 Arbre de transmission - GE2401 Árbol articulado - GE2401 	46
Gelenkwelle - GE2501 PTO shaft - GE2501 Arbre de transmission - GE2501 Árbol articulado - GE2501 	48
Schäkelrotor Shackle rotor Rotor manilles Rotor del grillete 	50
Werkzeugvariante Y- Schlegel Variante with Y-blade Version d'outils couteaux Y Variante de Y-martillo 	54
2.Kurzhäckselleiste 2.Short chopping bar 2.Lame hache-paille courte 2.Listón de corte de paja corto 	56
Schneidschiene Cutting bar Contre-lame réglable Carril de corte 	58
Verschleißeinlage Wear insert Intercalaire anti-usure Junta de desgaste 	60
Stützwalzenabstreifer Cleaner of support roller Décrotteur Rascador de cillindro de apoyo 	62
Betriebsstundenzähler Operating hours counter Compteur horaire Contado de horas de servicio 	64
Beleuchtungsträger Lighting equipment support Support d'éclairage Soporte de alumbrado 	66
Warntafel mit Beleuchtungseinrichtung Warning sign with lighting equipment Panneau de signalisation avec systém d'éclairage Panel de aviso con dispositivo de iluminación 	68
Federentlastungspaket Shock-absorbing spring assembly Lot de ressorts d'allègement Conjunto de muelle de compensación 	70
Hydraulische Druckentlastung MU-SOFA Hydraulic pressure relief MU-SOFA Délestage hydraulique MU-SOFA Descarga de presión hidráulica MU-SOFA 	72



SEHR GEEHRTER KUNDE,

auf den folgenden Seiten finden Sie eine vollständige Übersicht aller Bauteile Ihres Müthing Mulchgerätes MU-M VARIO 220 - 300. Anhand dieser Unterlage bitten wir Sie benötigte Ersatzteile genau zu identifizieren und mit den nachfolgenden Angaben zu bestellen. Benötigen Sie Hilfe oder weitere Informationen kontaktieren Sie uns.

Vielen Dank - Ihr Müthing-Team

CHER CLIENT,

Vous trouverez sur les pages suivantes une description complète des composants de votre broyeur Müthing MU-M VARIO 220 - 300. Nous vous invitons à identifier exactement les pièces de rechange requises à l'aide de ce document et de les commander en indiquant le n° de référence de pièces de rechange. N'hésitez pas à nous contacter si vous avez besoin d'aide ou d'informations complémentaires.

Merci beaucoup – Votre équipe Müthing

DEAR CUSTOMER,

The following pages offer a complete overview of the components in your Müthing MU-M VARIO 220 - 300 mulcher. We are providing you with this document so that you can identify exactly the spare parts you require and order them using the spare part numbers listed. Should you need any assistance or further information, please contact us.

Kind regards - Your Müthing team

ESTIMADO CLIENTE,

En las siguientes páginas ponemos a su disposición una relación completa de los componentes de su trituradora MU-M VARIO 220 - 300 de Müthing. Le rogamos que con ayuda de este listado identifique las piezas de repuesto necesarias y las encargue con su correspondiente número de repuesto. No dude en ponerse en contacto con nosotros para solicitar ayuda o información ampliada.

Muchas gracias - Su equipo Müthing



Beachten Sie immer die Sicherheitshinweise der Betriebsanleitung !

Always follow the safety instructions in the operating manual.

Veuillez toujours tenir compte des consignes de sécurité figurant dans le manuel d'utilisation !

Observe siempre las indicaciones de seguridad de las instrucciones de servicio !

DIE HAUPTBAUGRUPPEN SIND:

1. Dreipunktanbaubock Kat.2 verschiebbar
2. Mulchergehäuse mit Schutzlamellen, hinterem Gummischutz und Gleitkufen
3. Rotor mit Lagerung, Werkzeugen und Werkzeughaltern
4. Stützwalze (Stützräder) mit Lagerung
5. Keilriemenantrieb mit Keilriemenschutzhaube
6. Getriebe
7. Gelenkwelle (Explosionszeichnung)
8. Sonderzubehör

THE MAIN COMPONENTS ARE:

1. Three-point headstock Kat.2 movable
2. Mulcher housing with protective strips, rear rubber protector and skids
3. Rotor with mount, tools and tool holders
4. Support roller (support wheels) with mount
5. V-belt drive with V-belt guard
6. Gear box
7. PTO shaft (exploded view)
8. Optional accessories



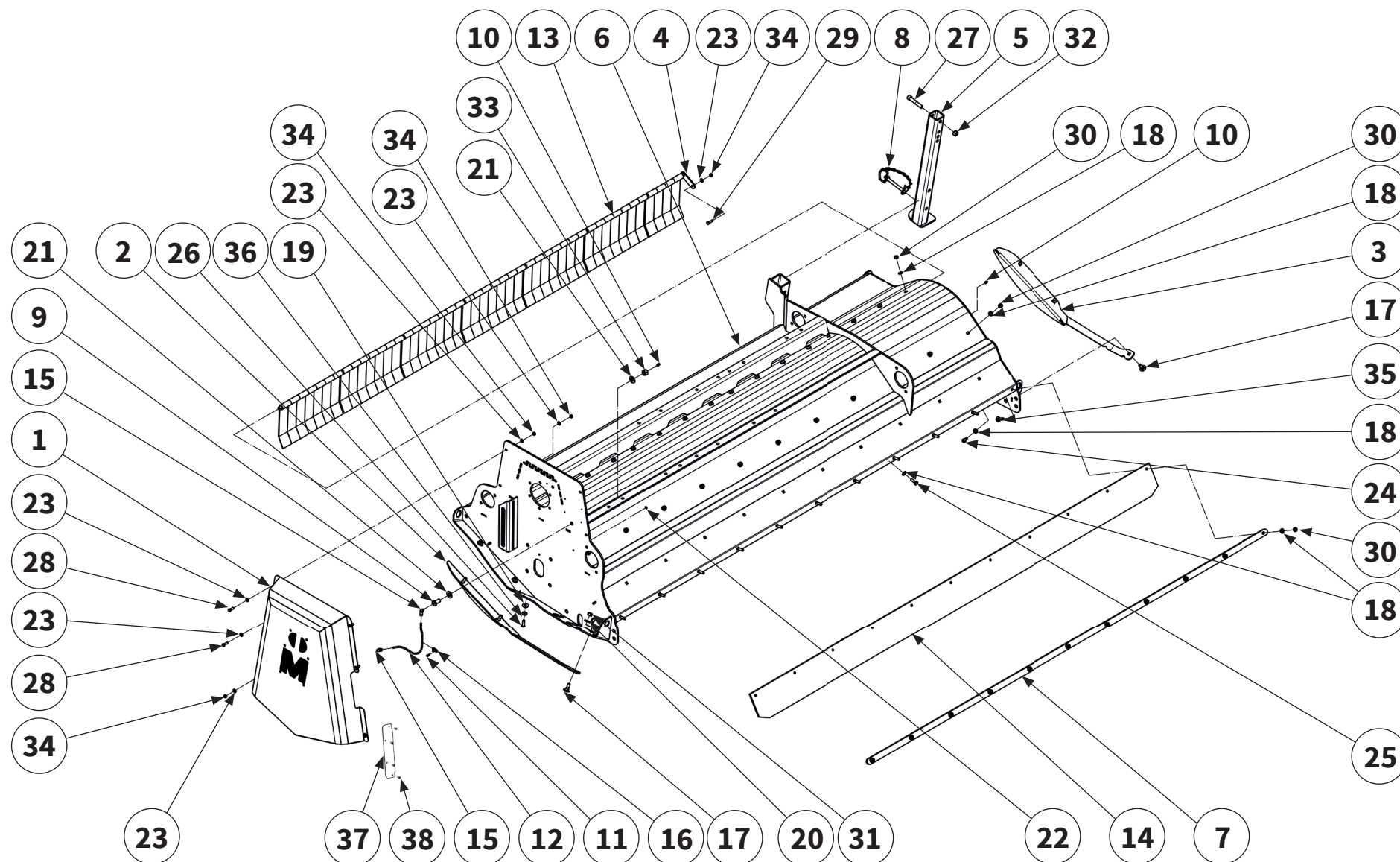
LES GROUPES PRINCIPAUX SONT:

1. Attelage trois points Kat.2 déport latéral possible
2. Carter du broyeur avec lamelles de protection, protection en caoutchouc à l'arrière et patins de glissement
3. Rotor équilibré avec outils et supports d'outils
4. Rouleau d'appui (roues roue palpeuse) avec suspension
5. Transmission par courroie trapézoïdale avec capot de protection
6. Système d'entraînement
7. Arbre de transmission (vue éclatée)
8. Accessoires spécifiques

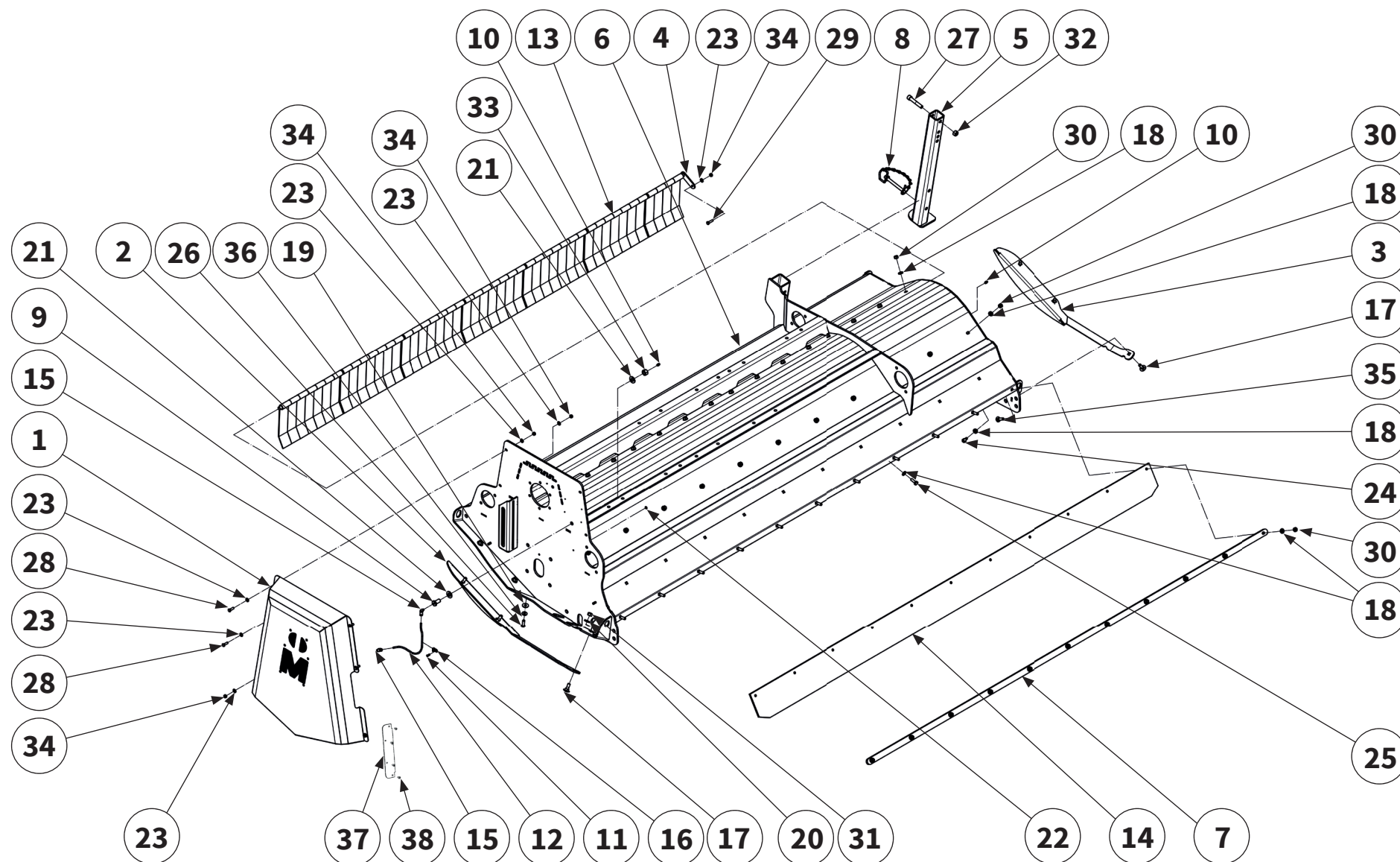
LOS GRUPOS CONSTRUCTIVOS PRINCIPALES SON:

1. Enganche de tres puntos Kat.2 desplazable
2. Carcasa de la trituradora con placas de protección, protección trasera de goma y patines
3. Rotor con cojinete, herramientas y portaherramientas
4. Cilindro de apoyo (ruedas de apoyo) con cojinete
5. Accionamiento por correa trapezoidal con cubierta protectora de la correa
6. Cambio
7. Árbol de transmisión (plano explosionado)
8. Accesorio especial

| Hauptbaugruppe Schlegelmulcher Baureihe MU-M VARIO 220 - 300
| Main assembly of the MU-M VARIO 220 - 300 flail mulcher
| Groupe principal broyeur à marteaux série MU-M VARIO 220 - 300
| Grupo constructivo desbrozadora serie MU-M VARIO 220 - 300

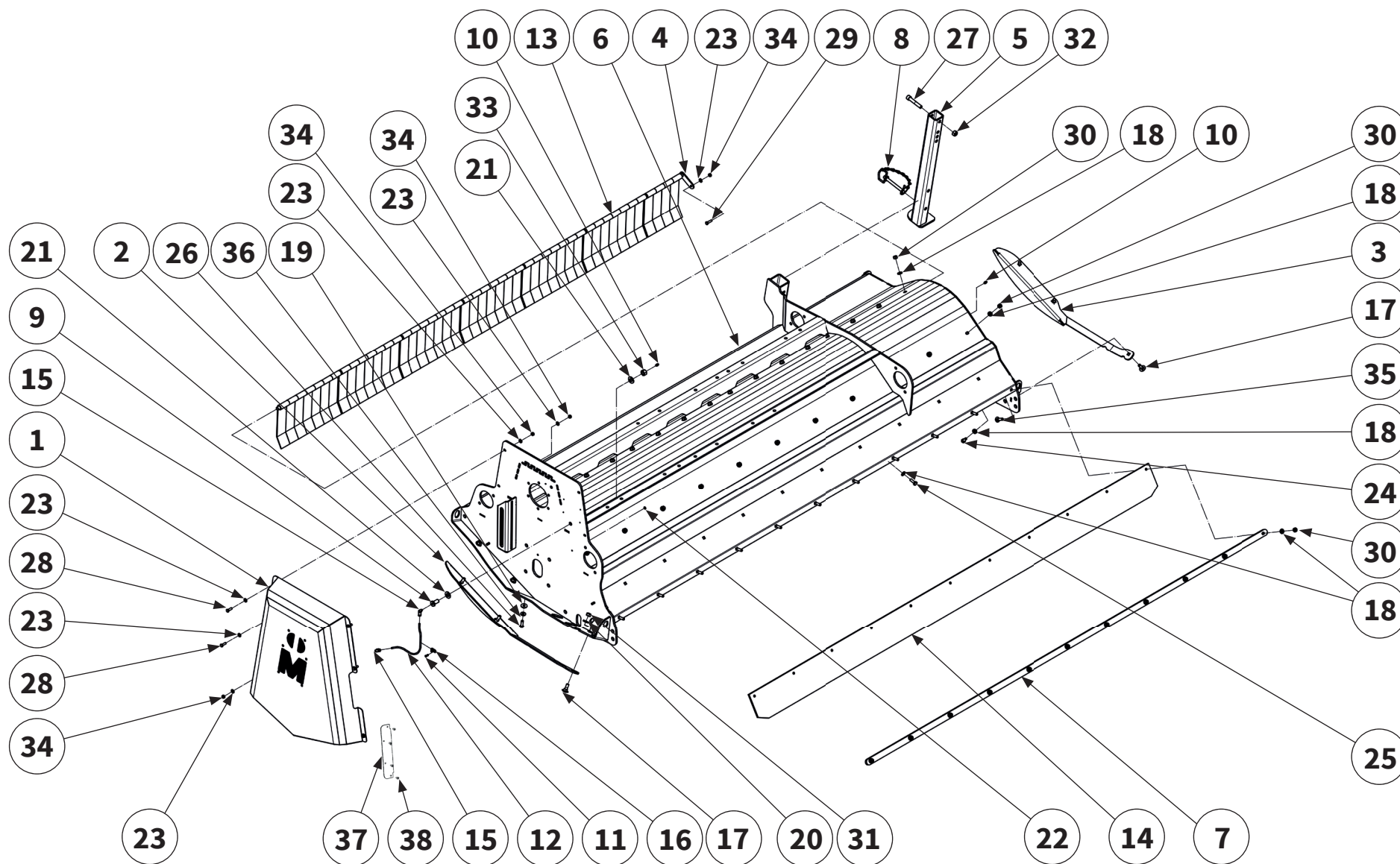


Pos.-Nr. No. Numéro Número	Ersatzteilnummer Manufacturer part number Numéro d'article du fabricant Número de pieza del fabricante				DE Bezeichnung	EN Designation	FR Désignation	ES Designación
	Anzahl quantity quantité número							
	MU-M 220	MU-M 250	MU-M 280	MU-M 300				
1	MU0202437				Schutz- abdeckung	protective cover	Recouvrement de protection	Cubierta protectora
2	MU0606804				Verschleißkufe	wear runner	Patin d'usure	Cuchilla de desgaste
3	MU0606806				Verschleißkufe	wear runner	Patin d'usure	Cuchilla de desgaste
4	MUM00638	MUM00636	MUM00678	MUM00668	Pendelwelle	swing shaft	Arbre oscillant	Eje del péndulo
5	00037848				Stütze	support	Support	Apoyo
6	MU0806929	MU0806931	MU0806933	MU0806935	Gehäuse	housing	Carter	Caja
7	MU0912061	MU0912057	MU0910503	MU0911749	Klemmleiste	clamping strip	Tôle de support	Barra de conexión
8	MUM03001				Bolzen mit Kette	pin with chain	Axe avec Chaîne	Perno con Cadena
9	MU1200454				Schraube	bolt	Vis	Tornillo
10	DIN71412A-H1-M08X1				Schmiernippel	lubricating nipple	Nipple de graissage	Engrasador
11	MUMG0004				Blindniete	pop rivet	Rivet aveugle	Remache ciego
12	MULI0005				Schmierleitung	lubrication line	Conduite de graissage	Tubería de engrase
13	MAX00098-1				Pendelschutz- klappen	flap with swing protection	Volvet de protection oscillant	Tapa protecto del péndulo



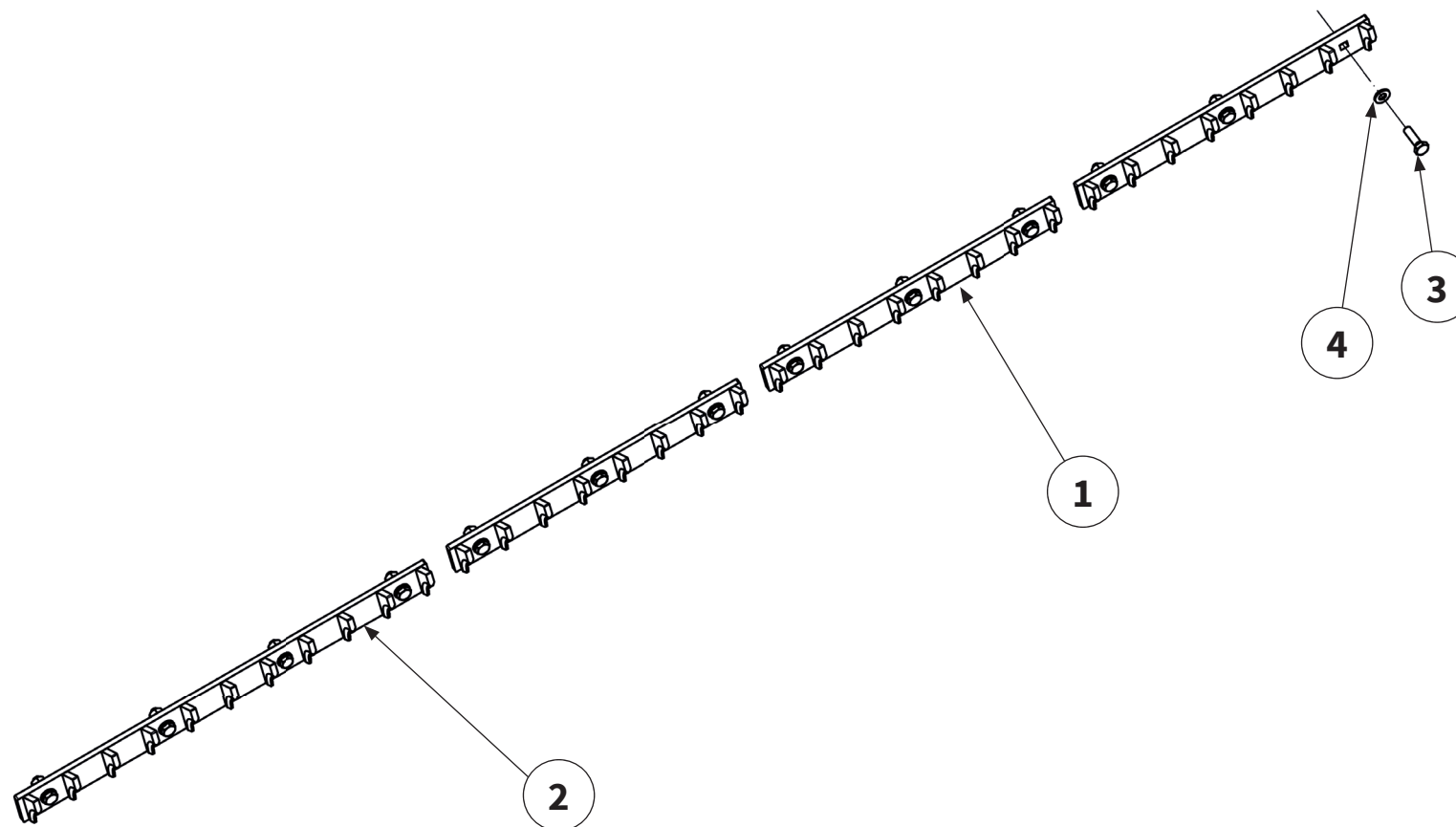
Pos.-Nr. No. Número	Ersatzteilnummer Manufacturer part number Numéro d'article du fabricant Número de pieza del fabricante				DE Bezeichnung	EN Designation	FR Désignation	ES Designación
	Anzahl quantity quantité número							
	MU-M 220	MU-M 250	MU-M 280	MU-M 300				
14	PO.300-8				Schutzgummi	protective rubber	Protection	Goma protectora
	2,25m	2,55m	2,85m	3,05m				
15	MULI0006				Winkelverbinder	elbow connector	Connecteur d'angle	Escuadra de unión
	2	2	2	2				
16	MUMG0005				Schelle mit Gummi	clamp with rubber	Collier	Abrazadera con goma
	1	1	1	1				
17	MU980320				Schraube	bolt	Vis	Tornillo
	6	6	6	6				
18	MU980202				Scheibe	washer	Disque	Arandela
	53	62	65	75				
19	MU0099950				Scheibe	washer	Disque	Arandela
	11	13	14	15				
20	MU980302				Scheibe	washer	Disque	Arandela
	6	6	6	6				
21	MU980402				Scheibe	washer	Disque	Arandela
	2	2	2	2				
22	MU980006				Scheibe	washer	Disque	Arandela
	1	1	1	1				
23	MU0099999				Scheibe	washer	Disque	Arandela
	11	11	11	11				
24	MU980208				Schraube	bolt	Vis	Tornillo
	9	11	11	11				
25	MU980205				Schraube	bolt	Vis	Tornillo
	13	15	16	18				
26	MU980222				Schraube	bolt	Vis	Tornillo
	11	13	14	15				





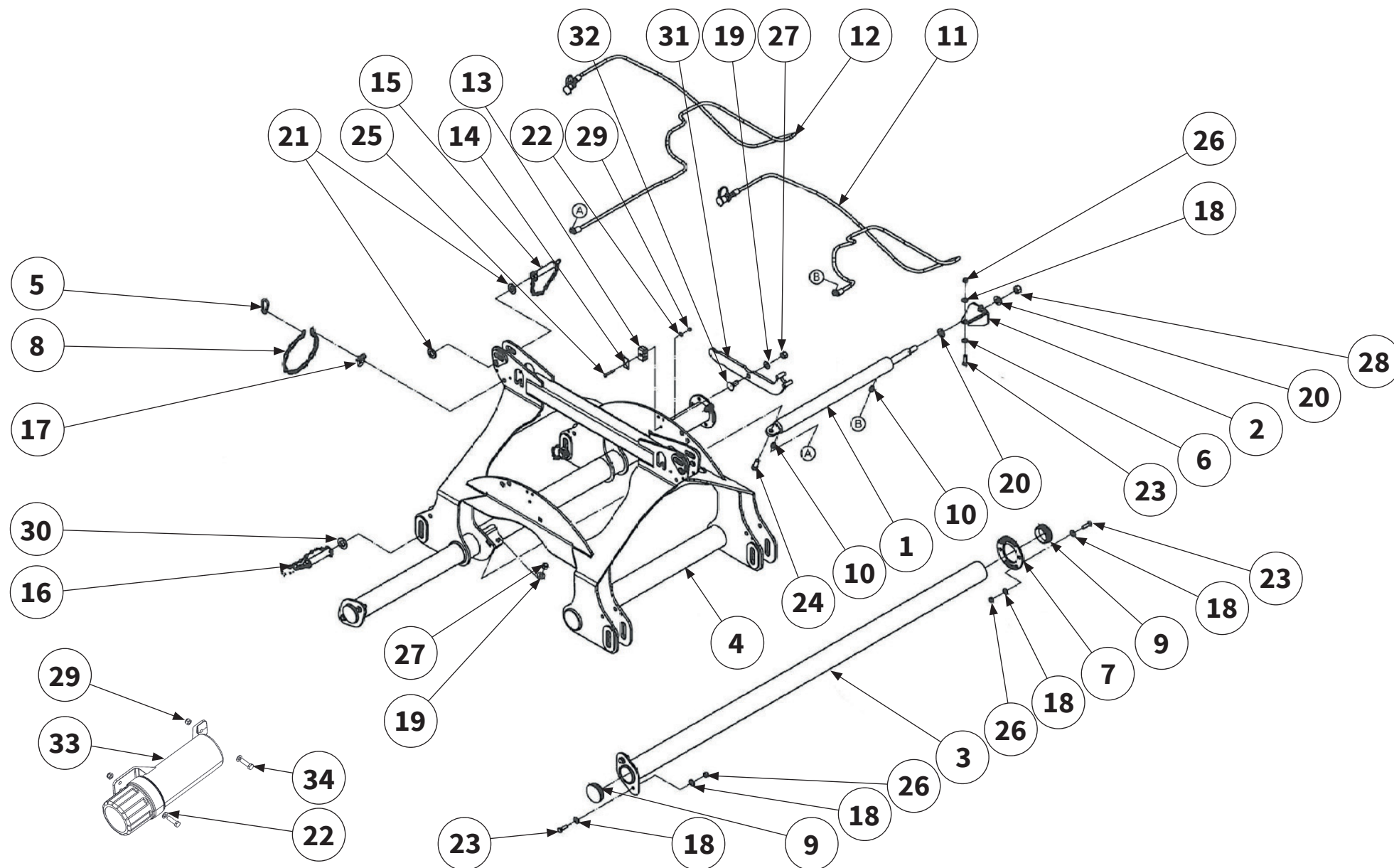
Pos.-Nr. No. Numéro Número	Ersatzteilnummer Manufacturer part number Numéro d'article du fabricant Número de pieza del fabricante				DE Bezeichnung	EN Designation	FR Désignation	ES Designación
	Anzahl quantity quantité número							
	MU-M 220	MU-M 250	MU-M 280	MU-M 300				
27	MU980512				Schraube	bolt	Vis	Tornillo
	1	1	1	1				
28	MU980109				Schraube	bolt	Vis	Tornillo
	4	4	4	4				
29	MU0099908				Schraube	bolt	Vis	Tornillo
	1	1	1	1				
30	MU0099960				Mutter	nut	Écrou	Tuerca
	31	36	38	44				
31	MU980301				Mutter	nut	Écrou	Tuerca
	6	6	6	6				
32	MU980501				Mutter	nut	Écrou	Tuerca
	1	1	1	1				
33	MU980401				Mutter	nut	Écrou	Tuerca
	1	1	1	1				
34	MU0099961				Mutter	nut	Écrou	Tuerca
	7	7	7	7				
35	MU980250				Schraube	bolt	Vis	Tornillo
	9	10	11	13				
36	MUNSKL10				Scheibe	washer	Disque	Arandela
	11	13	14	15				
37	00032156				Verschlußblech	sealing plate	Tôle de fermeture	Chapa de cierre
	1	1	1	1				
38	00001125				Blindniet	pop rivet	Rivet aveugle	Remache ciego
	4	4	4	4				



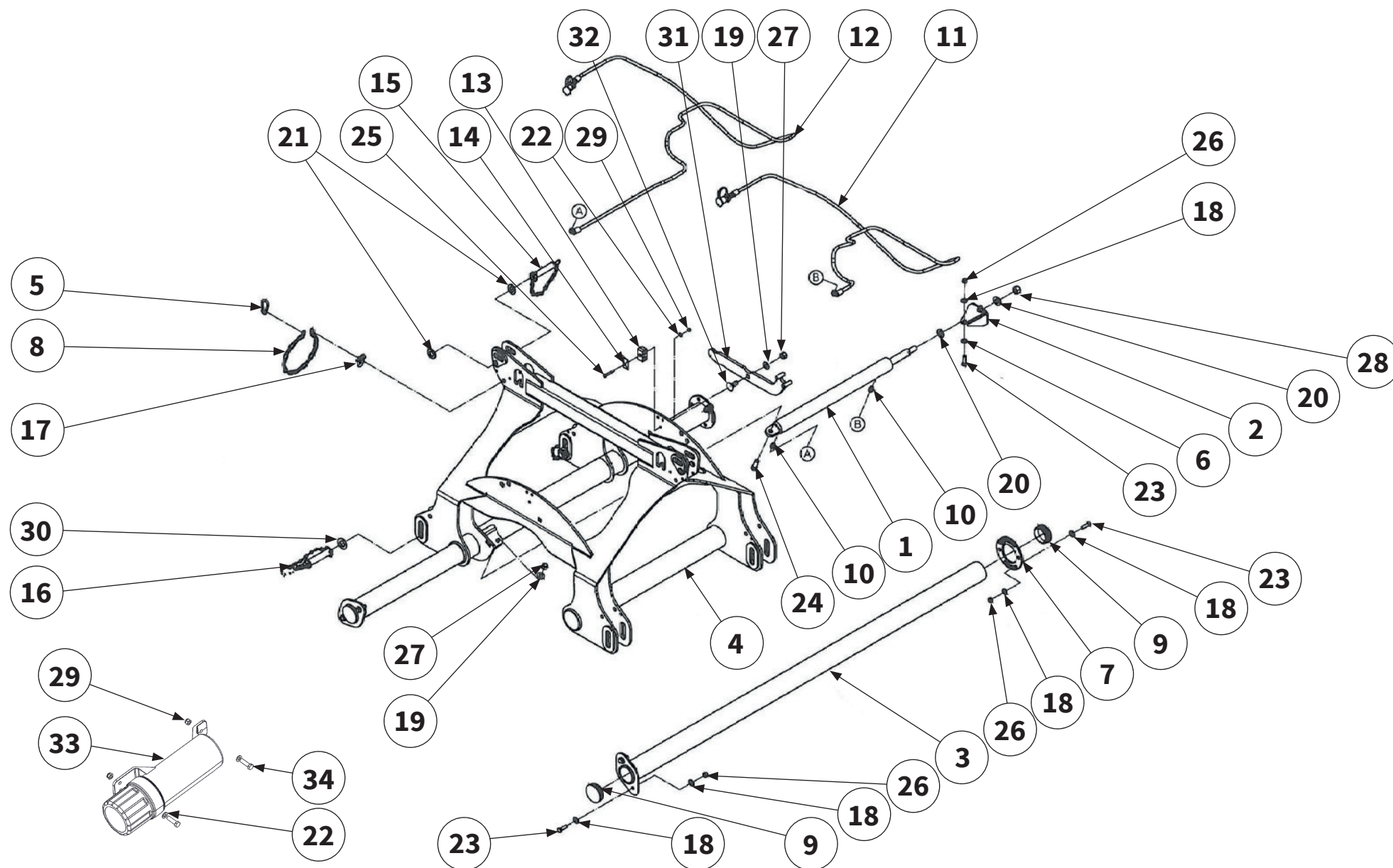


Pos.-Nr. No. Numéro Número	Ersatzteilnummer Manufacturer part number Numéro d'article du fabricant Número de pieza del fabricante				DE Bezeichnung	EN Designation	FR Désignation	ES Designación
	Anzahl quantity quantité número							
	MU-M 220	MU-M 250	MU-M 280	MU-M 300				
Maschine mit Hammerrotor Machine with Hammer rotor Machine avec Rotor à marteaux Máquina con Rotor de martillo 								
1	3	5	-	6	Gegenschneide 400	shear bar	Lame hache-paille courte	Contracuchilla
2	1	-	4	-	Gegenschneide 600	shear bar	Lame hache-paille courte	Contracuchilla
3	13	15	16	18	Schraube	bolt	Vis	Tornillo
4	13	15	16	18	Scheibe	washer	Disque	Arandela
Maschine mit Schäkelrotor Machine with Shackle rotor Machine avec Rotor à manilles Máquina con Rotor de grilletes 								
1	3	5	-	6	Gegenschneide 400	shear bar	Lame hache-paille courte	Contracuchilla
2	1	-	4	-	Gegenschneide 600	shear bar	Lame hache-paille courte	Contracuchilla
3	13	15	16	18	Schraube	bolt	Vis	Tornillo
4	13	15	16	18	Scheibe	washer	Disque	Arandela

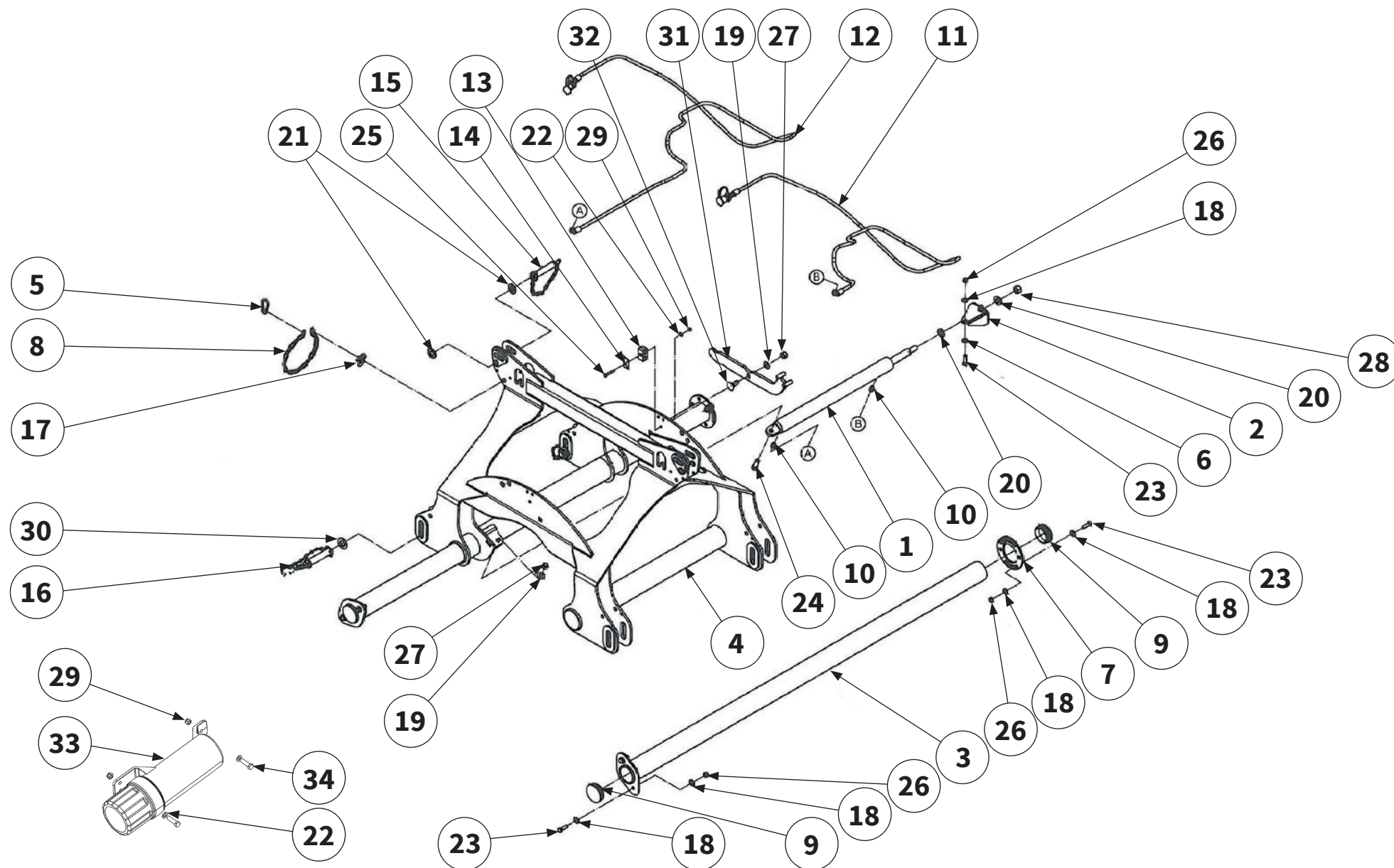




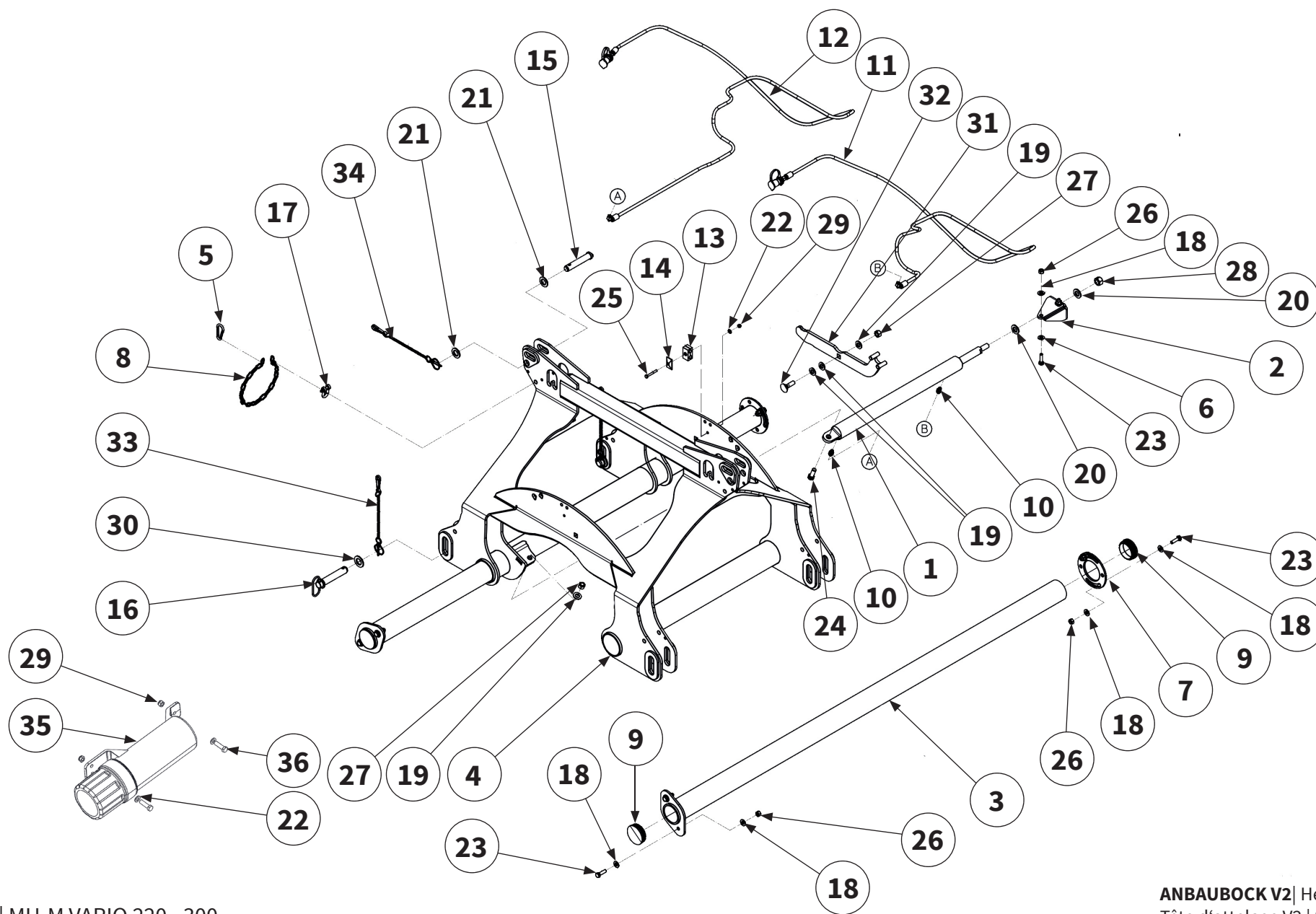
Pos.-Nr. No. Número	Ersatzteilnummer Manufacturer part number Numéro d'article du fabricant Número de pieza del fabricante				DE Bezeichnung	EN Designation	FR Désignation	ES Designación
	Anzahl quantity quantité número							
	MU-M 220	MU-M 250	MU-M 280	MU-M 300				
1	MUHZ003				Zylinder kpl.	hydraulic cylinder	Vérin hydraulique	Cilindro hidráulico
	1	1	1	1				
2	MU0600066				Zylinderhalter	cylinder bracket	Porte-cylindre	Porta cilindro
	1	1	1	1				
3	MU0912208	MU0800114			Schieberohr	circular pipe	Tuyau rond	Tubo redondo
	2	2	2	2				
4	MU0806845				Dreipunktbock	3-point trestle	Support d'attelage trois point	Soporte de tres apoyos
	1	1	1	1				
5	MUMG0007				Karabinerhaken	snap hook	Crochet de sécurité	Gancho de retención
	1	1	1	1				
6	MUNSKL10				Scheibe	washer	Disque	Arandela
	2	2	2	2				
7	MU3300063				Scheibe	washer	Disque	Arandela
	2	2	2	2				
8	MUMG0011				Kette	chain	Chaîne	Cadena
	1	1	1	1				
9	MU4700102				Lamellenstopfen	sealing plug	Bouchon de fermeture	Tapón de lamas
	4	4	4	4				
10	00008101				Verschraubung	threaded connection	Raccord à vis	Unión atornillada
	2	2	2	2				
11	MU980719				Hydraulikschlauch kpl.	hydraulic hose	Tuyau hydraulique	Tubo flexible hidráulico
	1	1	1	1				
12	MUMG0025				Hydraulikschlauch kpl.	hydraulic hose	Tuyau hydraulique	Tubo flexible hidráulico
	1	1	1	1				
13	MUMG0016				Rohrschelle	clamp body	Corps de collier	Cuerpo de la abrazadera
	1	1	1	1				
14	MUMG0014				Deckplatte	cover plate	Plaque de recouvrement	Placa de revestimiento
	1	1	1	1				



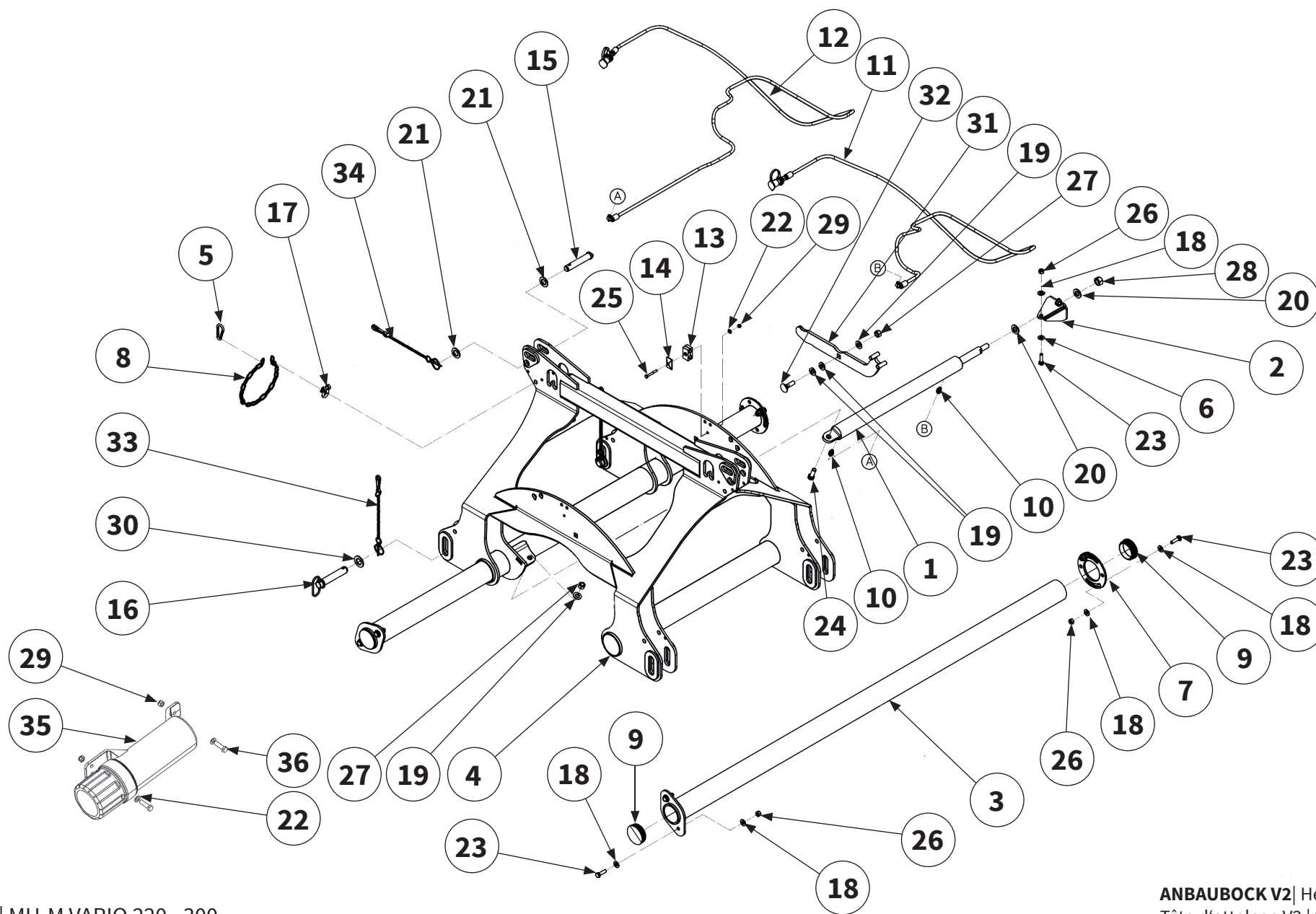
Pos.-Nr. No. Número	Ersatzteilnummer Manufacturer part number Numéro d'article du fabricant Número de pieza del fabricante				DE Bezeichnung	EN Designation	FR Désignation	ES Designación
	Anzahl quantity quantité número							
	MU-M 220	MU-M 250	MU-M 280	MU-M 300				
15	MU980952				Oberlenkerbolzen	upper link pin	Boulon de liaison supérieure	Perno del brazo superior
	1	1	1	1				
16	MU980938				Bolzen	pin	Axe	Perno
	2	2	2	2				
17	MUMG0015				Schäkel	shackle	Manille	Grillete
	1	1	1	1				
18	MU980302				Scheibe	washer	Disque	Arandela
	18	18	18	18				
19	MU980402				Scheibe	washer	Disque	Arandela
	4	4	4	4				
20	MU980505				Scheibe	washer	Disque	Arandela
	2	2	2	2				
21	MU980517				Scheibe	washer	Disque	Arandela
	2	2	2	2				
22	MU0099999				Scheibe	washer	Disque	Arandela
	3	3	3	3				
23	MU980328				Schraube	bolt	Vis	Tornillo
	1	1	1	1				
24	MU980407				Schraube	bolt	Vis	Tornillo
	1	1	1	1				
25	MU980118				Schraube	bolt	Vis	Tornillo
	1	1	1	1				
26	MU980301				Mutter	nut	Écrou	Tuerca
	10	10	10	10				
27	MU980401				Mutter	nut	Écrou	Tuerca
	2	2	2	2				
28	MU980504				Mutter	nut	Écrou	Tuerca
	1	1	1	1				



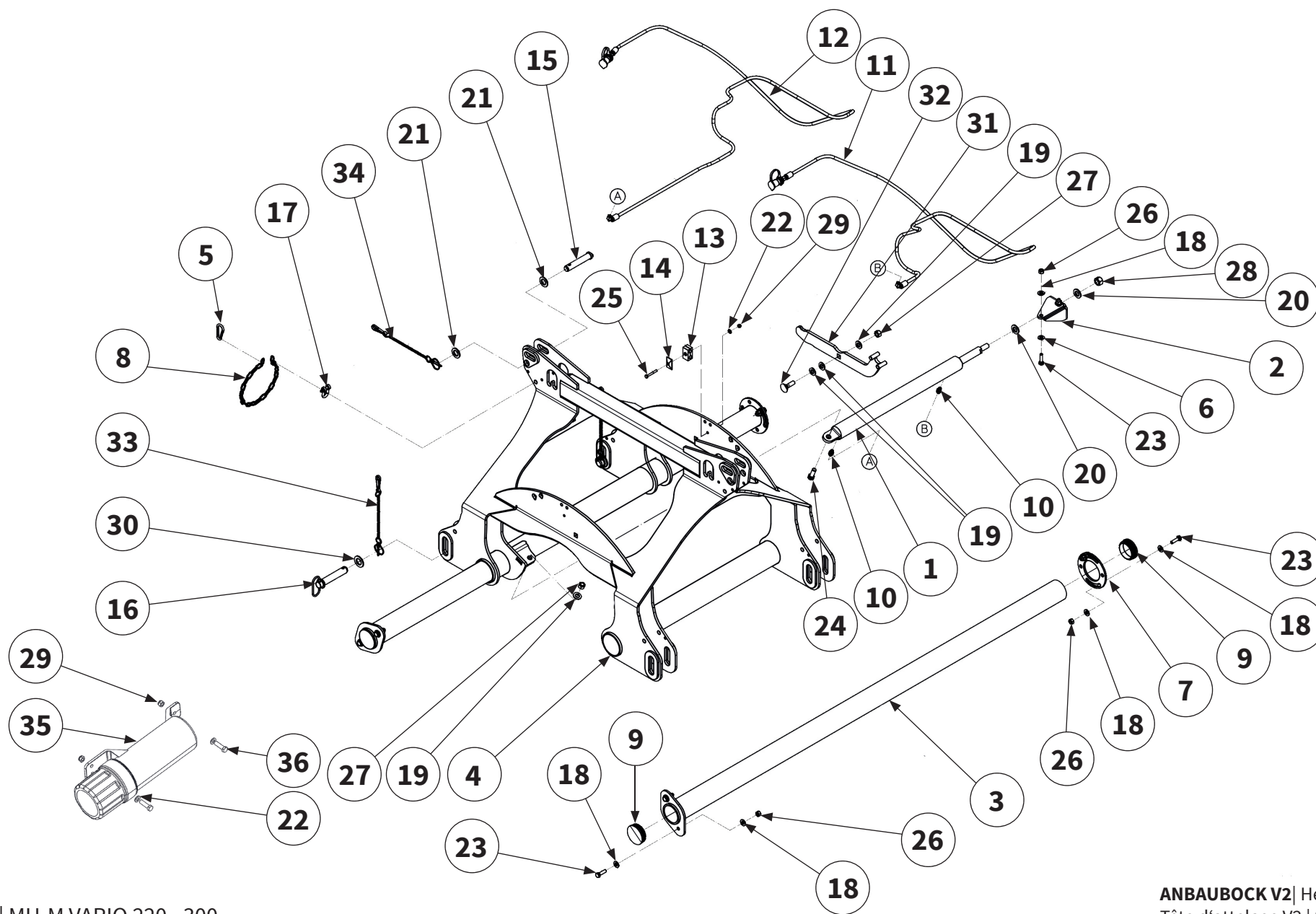
Pos.-Nr. No. Numéro Número	Ersatzteilnummer Manufacturer part number Numéro d'article du fabricant Número de pieza del fabricante				DE Bezeichnung	EN Designation	FR Désignation	ES Designación
	Anzahl quantity quantité número							
	MU-M 220	MU-M 250	MU-M 280	MU-M 300				
29	MU0099961				Mutter	nut	Écrou	Tuerca
	3	3	3	3				
30	MU980516				Scheibe	washer	Disque	Arandela
	2	2	2	2				
31	MU0807019				Schwenkhebel	Lever	Levier	Palanca
	1	1	1	1				
32	MU980428				Schraube	bolt	Vis	Tornillo
	1	1	1	1				
33	00034497				Dokumentenrolle	document roll	Document rouleau	Rollo de documento
	1	1	1	1				
34	MU0099908				Schraube	bolt	Vis	Tornillo
	2	2	2	2				



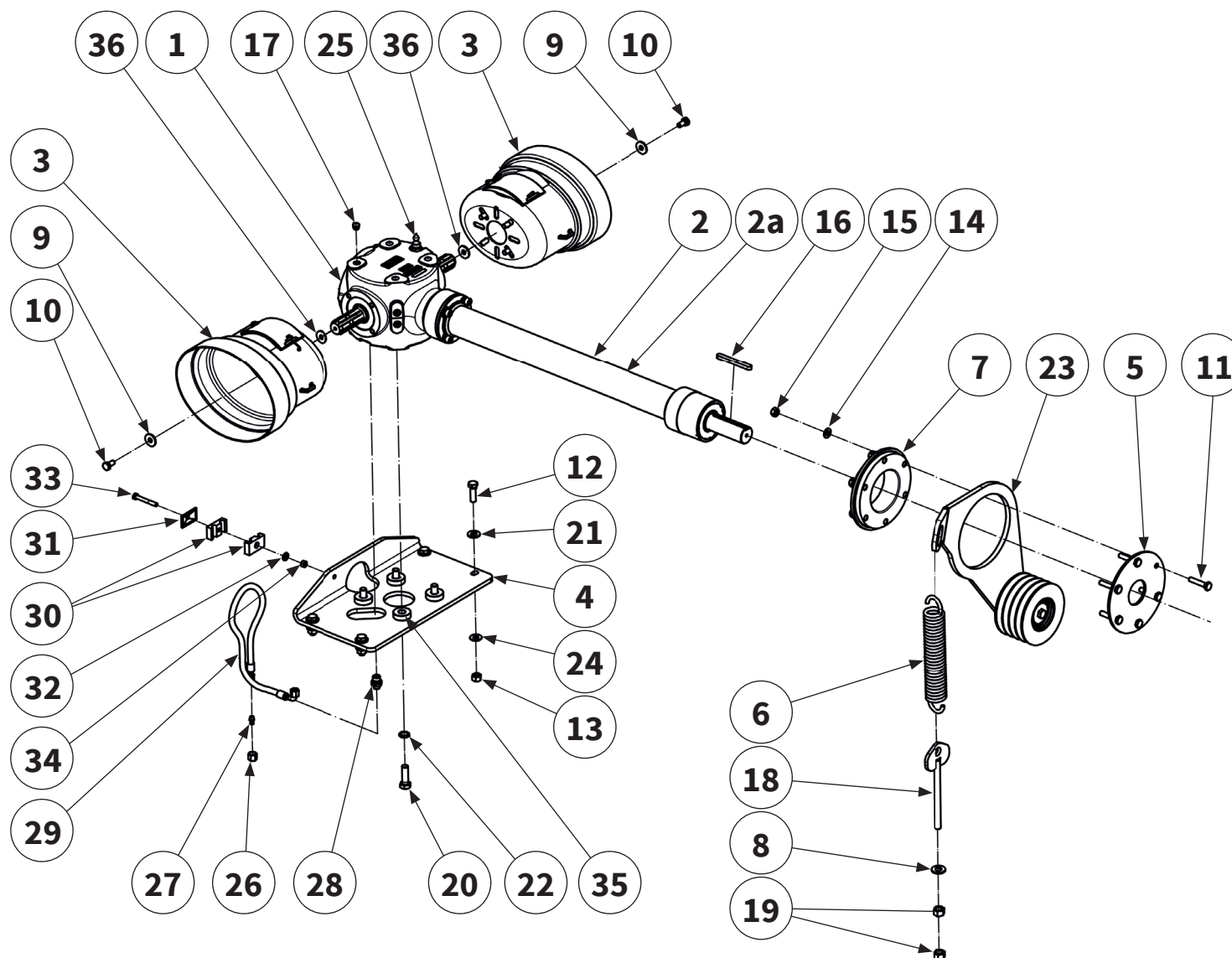
Pos.-Nr. No. Número	Ersatzteilnummer Manufacturer part number Numéro d'article du fabricant Número de pieza del fabricante				DE Bezeichnung	EN Designation	FR Désignation	ES Designación
	Anzahl quantity quantité número							
	MU-M 220	MU-M 250	MU-M 280	MU-M 300				
1	MUHZ003				Zylinder kpl.	hydraulic cylinder	Vérin hydraulique	Cilindro hidráulico
	1	1	1	1				
2	MU0600066				Zylinderhalter	cylinder bracket	Porte-cylindre	Porta cilindro
	1	1	1	1				
3	MU0912208	MU0800114			Schieberohr	circular pipe	Tuyau rond	Tubo redondo
	2	2	2	2				
4	MU0806845				Dreipunktbock	3-point trestle	Support d'attelage trois point	Soporte de tres apoyos
	1	1	1	1				
5	MUMG0007				Karabinerhaken	snap hook	Crochet de sécurité	Gancho de retención
	1	1	1	1				
6	MUNSKL10				Scheibe	washer	Disque	Arandela
	2	2	2	2				
7	MU3300063				Scheibe	washer	Disque	Arandela
	2	2	2	2				
8	MUMG0011				Kette	chain	Chaîne	Cadena
	1	1	1	1				
9	MU4700102				Lamellenstopfen	sealing plug	Bouchon de fermeture	Tapón de lamas
	4	4	4	4				
10	00008101				Verschraubung	threaded connection	Raccord à vis	Unión atornillada
	2	2	2	2				
11	MU980719				Hydraulikschlauch kpl.	hydraulic hose	Tuyau hydraulique	Tubo flexible hidráulico
	1	1	1	1				
12	MUMG0025				Hydraulikschlauch kpl.	hydraulic hose	Tuyau hydraulique	Tubo flexible hidráulico
	1	1	1	1				
13	MUMG0016				Rohrschelle	clamp body	Corps de collier	Cuerpo de la abrazadera
	1	1	1	1				
14	MUMG0014				Deckplatte	cover plate	Plaque de recouvrement	Placa de revestimiento
	1	1	1	1				



Pos.-Nr. No. Numéro Número	Ersatzteilnummer Manufacturer part number Numéro d'article du fabricant Número de pieza del fabricante				DE Bezeichnung	EN Designation	FR Désignation	ES Designación
	Anzahl quantity quantité número							
	MU-M 220	MU-M 250	MU-M 280	MU-M 300				
15	MU1202654				Oberlenkerbolzen	upper link pin	Boulon de liaison supérieure	Perno del brazo superior
	1	1	1	1				
16	MU1202651				Unterlenkerbolzen	lower link pin	Boulon de maillon inférieur	Perno del brazo inferior
	2	2	2	2				
17	MUMG0015				Schäkel	shackle	Manille	Grillete
	1	1	1	1				
18	MU980302				Scheibe	washer	Disque	Arandela
	18	18	18	18				
19	MU980402				Scheibe	washer	Disque	Arandela
	4	4	4	4				
20	MU980505				Scheibe	washer	Disque	Arandela
	2	2	2	2				
21	MU980517				Scheibe	washer	Disque	Arandela
	2	2	2	2				
22	MU0099999				Scheibe	washer	Disque	Arandela
	3	3	3	3				
23	MU980328				Schraube	bolt	Vis	Tornillo
	1	1	1	1				
24	MU980407				Schraube	bolt	Vis	Tornillo
	1	1	1	1				
25	MU980118				Schraube	bolt	Vis	Tornillo
	1	1	1	1				
26	MU980301				Mutter	nut	Écrou	Tuerca
	10	10	10	10				
27	MU980401				Mutter	nut	Écrou	Tuerca
	2	2	2	2				
28	MU980504				Mutter	nut	Écrou	Tuerca
	1	1	1	1				



Pos.-Nr. No. Numéro Número	Ersatzteilnummer Manufacturer part number Numéro d'article du fabricant Número de pieza del fabricante				DE Bezeichnung	EN Designation	FR Désignation	ES Designación
	Anzahl quantity quantité número							
	MU-M 220	MU-M 250	MU-M 280	MU-M 300				
29	MU0099961				Mutter	nut	Écrou	Tuerca
	3	3	3	3				
30	MU980516				Scheibe	washer	Disque	Arandela
	2	2	2	2				
31	MU0807019				Schwenkhebel	Lever	Levier	Palanca
	1	1	1	1				
32	MU980428				Schraube	bolt	Vis	Tornillo
	1	1	1	1				
33	MU2500103				Simplexhaken mit Kette	securing hook with chain	Crochet de sécurité avec Chaîne	Gancho de retención con Cadena
	2	2	2	2				
34	MU2500104				Simplexhaken mit Kette	securing hook with chain	Crochet de sécurité avec Chaîne	Gancho de retención con Cadena
	1	1	1	1				
35	00034497				Dokumentenrolle	document roll	Document rouleau	Rollo de documento
	1	1	1	1				
36	MU0099908				Schraube	bolt	Vis	Tornillo
	2	2	2	2				



Eine detaillierte Explosionskizze des Getriebes finden Sie auf den folgenden Seiten.

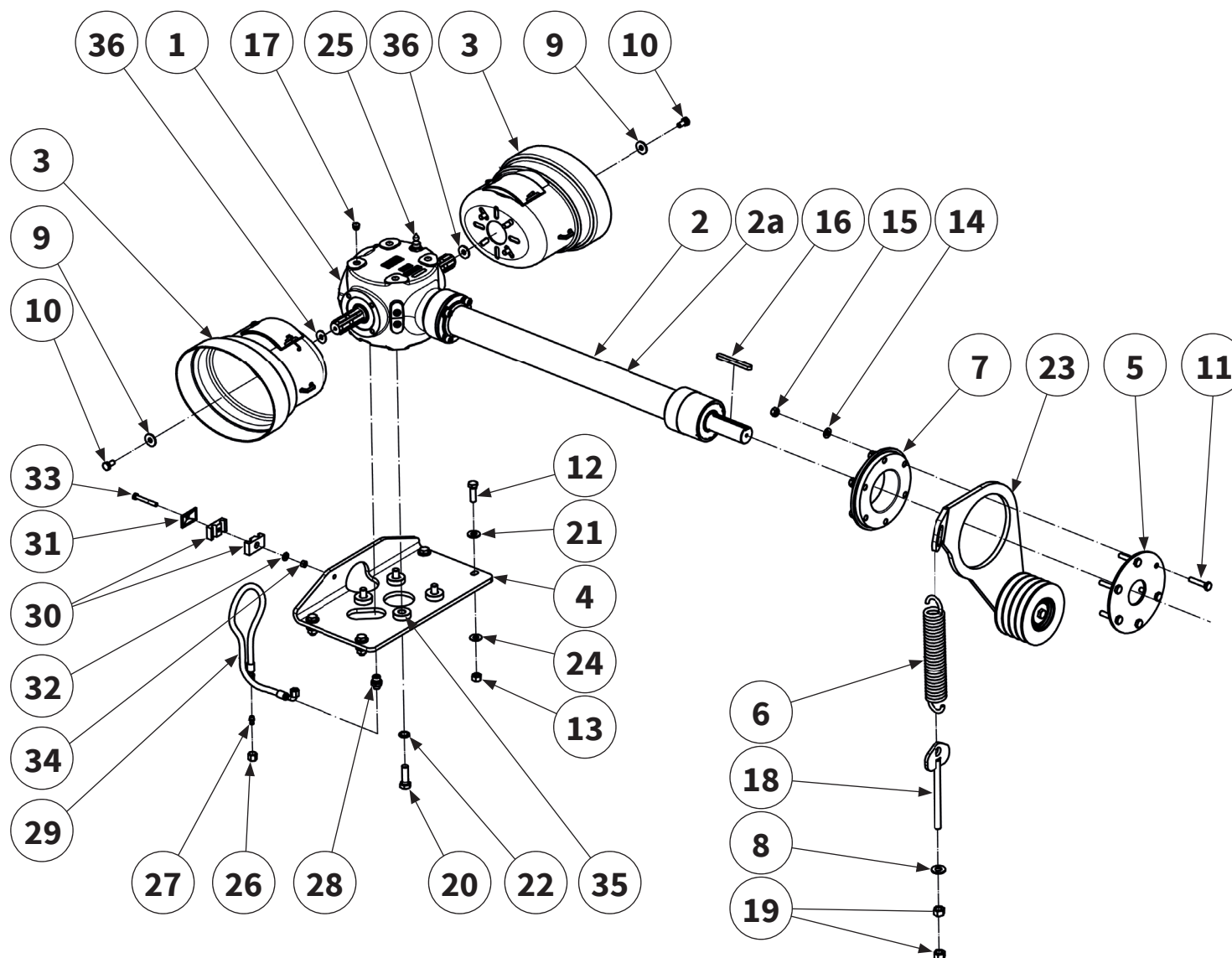
A detailed exploded view of the gear box can be found on the following pages.

Vous trouverez un schéma éclaté détaillé du Système d'entraînement sur les pages suivantes.

En las siguientes páginas también se incluye un diagrama de vista explotada de la transmisión.



Pos.-Nr. No. Numéro Número	Ersatzteilnummer Manufacturer part number Numéro d'article du fabricant Número de pieza del fabricante				DE Bezeichnung	EN Designation	FR Désignation	ES Designación
	Anzahl quantity quantité número							
	MU-M 220	MU-M 250	MU-M 280	MU-M 300				
1	2070 1.5				Getriebe	gear box	Système d'entraînement	Cambio
	1	1	1	1				
Getriebe-Eingangsdrehzahl Input speed Vitesse d'entrée Velocidad entrada 1000 U / min¹ (1: 1,5)								
2	2070 950				Getriebe- verlängerung	gear box extension	Arbre de rallonge	Prolongación del cambio
	1	1	1	-				
2a	2070 1350							
	-	-	1	1				
Anbauposition des Getriebes - mittig Gear box mounting position - centered Position de montage du Système d'entraînement - centrique Posición de montaje de la transmisión - medial								
3	MU980814				Schutztopf	protective pot	Barillet de protection	Tapa de protección
	2	2	2	2				
4	MU0800116				Getriebekonsole	gear box console	Console de transmission	Consola del cambio
	1	1	1	1				
5	MUM00689				Scheibe	washer	Disque	Arandela
	1	1	1	1				
6	MU980912				Zugfeder	tension spring	Ressort de traction	Resorte de tracción
	1	1	1	1				
7	MU1100344				Buchse	bushing	Manchon	Cojinete
	1	1	1	1				
8	MU980402				Scheibe	washer	Disque	Arandela
	1	1	1	1				
9	00019373				Scheibe	washer	Disque	Arandela
	8	8	8	8				
10	MU980205				Schraube	bolt	Vis	Tornillo
	8	8	8	8				
11	MU980219				Schraube	bolt	Vis	Tornillo
	6	6	6	6				



Eine detaillierte Explosionskizze des Getriebes finden Sie auf den folgenden Seiten.

A detailed exploded view of the gear box can be found on the following pages.

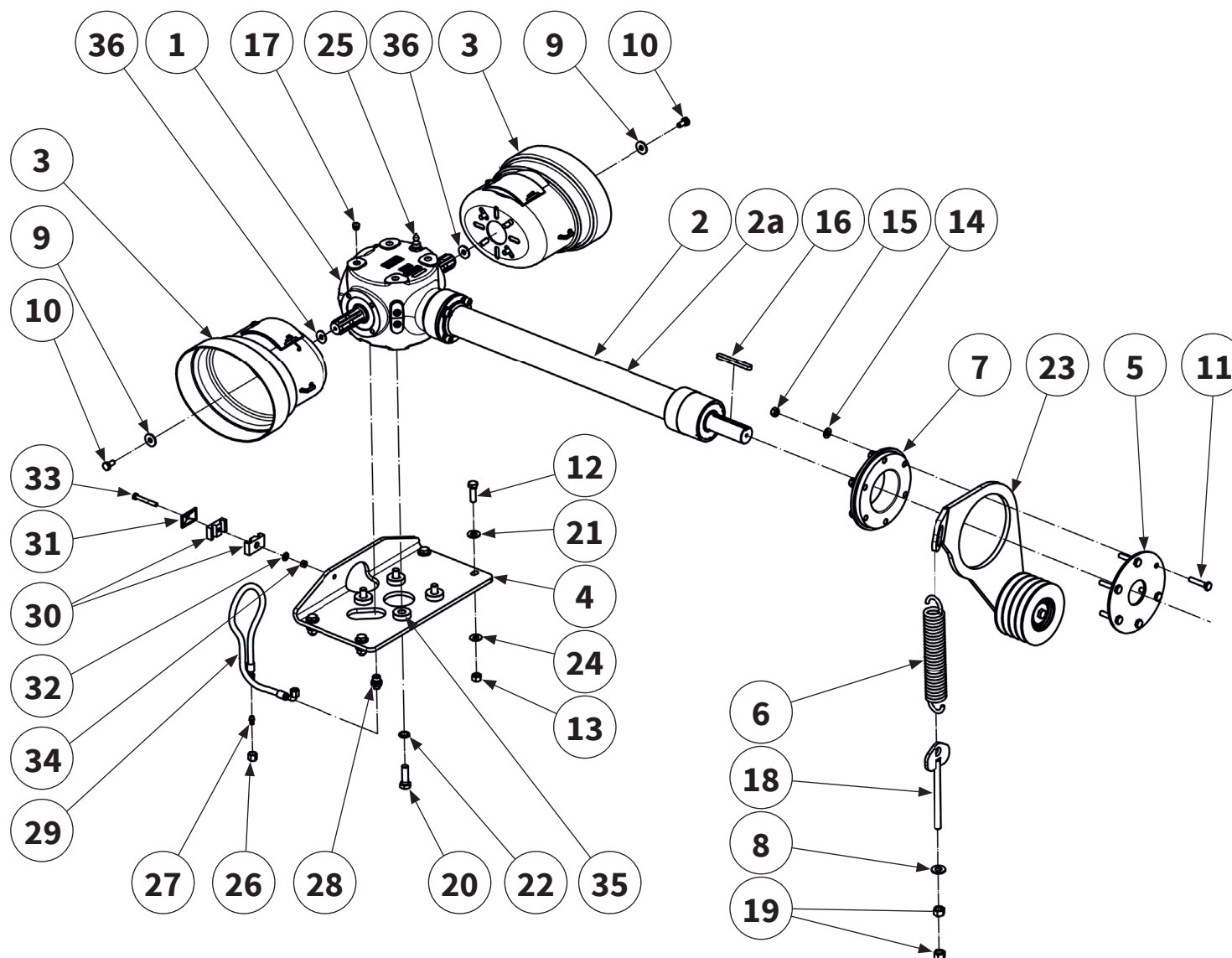
Vous trouverez un schéma éclaté détaillé du Système d'entraînement sur les pages suivantes.

En las siguientes páginas también se incluye un diagrama de vista explotada de la transmisión.



Pos.-Nr. No. Numéro Número	Ersatzteilnummer Manufacturer part number Numéro d'article du fabricant Número de pieza del fabricante				DE Bezeichnung	EN Designation	FR Désignation	ES Designación
	Anzahl quantity quantité número							
	MU-M 220	MU-M 250	MU-M 280	MU-M 300				
12	MU980328				Schraube	bolt	Vis	Tornillo
	4	4	4	4				
13	MU980301				Mutter	nut	Écrou	Tuerca
	4	4	4	4				
14	MU980202				Scheibe	washer	Disque	Arandela
	6	6	6	6				
15	MU0099960				Mutter	nut	Écrou	tuerca
	6	6	6	6				
16	MU980823				Passfeder	parallel key	Clavette	Chaveta de ajuste
	1	1	1	1				
17	MU4791005				Lamellenstopfen	sealing plug	Bouchon de fermeture	Tapón de lamas
	4	4	4	4				
18	MAX00062				Zugstange	tie rod	Barre de traction	Barra de tracción
	1	1	1	1				
19	MU980400				Mutter	nut	Écrou	Tuerca
	2	2	2	2				
20	MU980343				Schraube	bolt	Vis	Tornillo
	4	4	4	4				
21	MU980302				Scheibe	washer	Disque	Arandela
	4	4	4	4				
22	MUNSKL14				Scheibe	washer	Disque	Arandela
	4	4	4	4				
23	MU0201285				Riemenspanner kpl.	belt tensioner	Tendeur de courroie	Tensor de correa
	1	1	1	1				
24	MUNSKL10				Scheibe	washer	Disque	Arandela
	4	4	4	4				





Eine detaillierte Explosionskizze des Getriebes finden Sie auf den folgenden Seiten.

A detailed exploded view of the gear box can be found on the following pages.

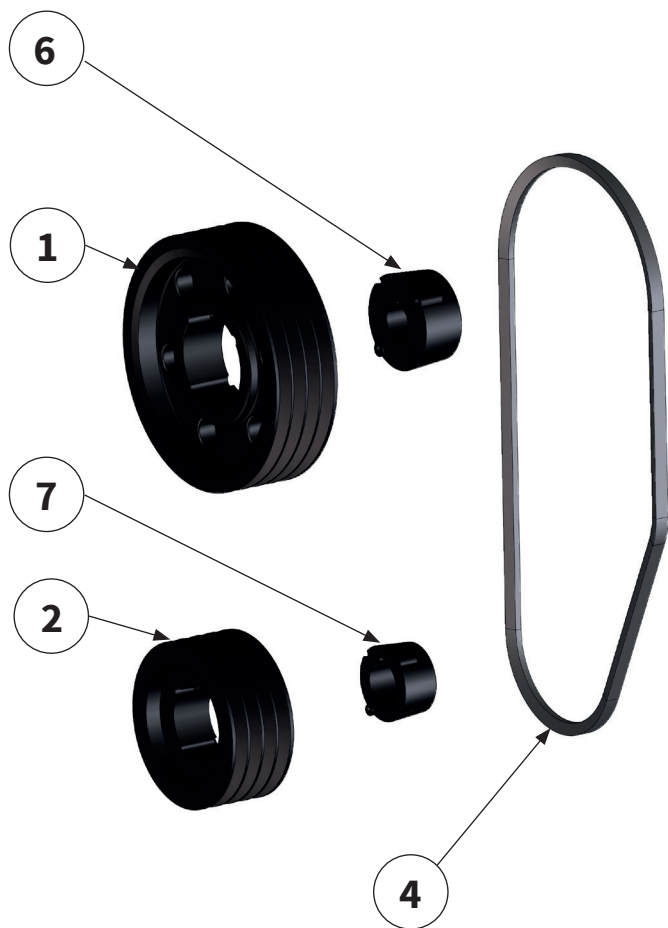
Vous trouverez un schéma éclaté détaillé du Système d'entraînement sur les pages suivantes.

En las siguientes páginas también se incluye un diagrama de vista explotada de la transmisión.

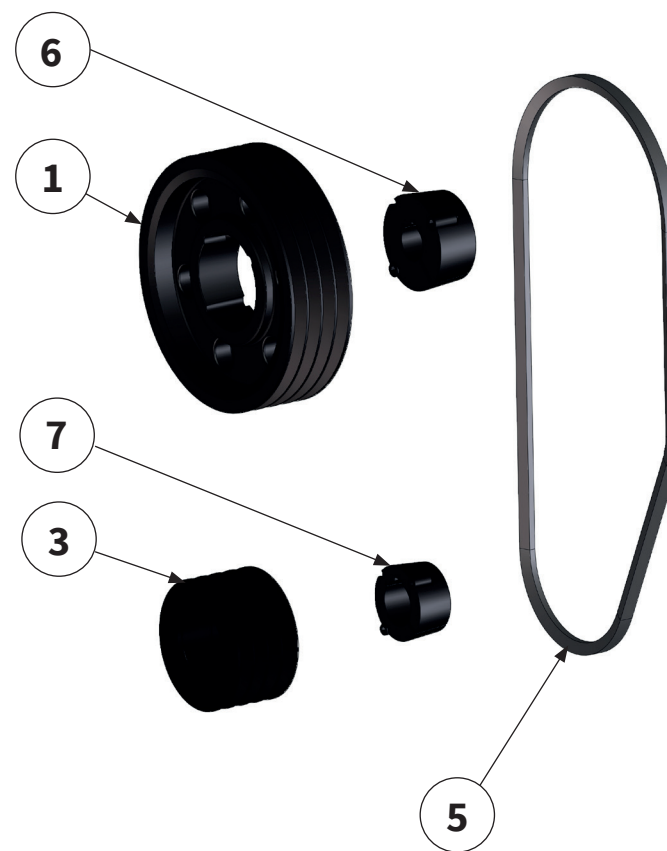


Pos.-Nr. No. Numéro Número	Ersatzteilnummer Manufacturer part number Numéro d'article du fabricant Número de pieza del fabricante				DE Bezeichnung	EN Designation	FR Désignation	ES Designación
	Anzahl quantity quantité número							
	MU-M 220	MU-M 250	MU-M 280	MU-M 300				
25	MU623018				Getriebeentlüftung	gearbox breather	Boîte de vitesses reniflard	Respiradero del cambio
	1	1	1	1				
26	M-08-L				Überwurfmutter	Union nut	Écrou-raccord	Tuerca de unión
	1	1	1	1				
27	VKA-08				Verschlusskegel	sealing plug	Bouchon de fermeture	Tapón de cierre
	1	1	1	1				
28	XGE-08-PLR-3/8				Verschraubung	threaded connection	Raccord à vis	Unión atornillada
	1	1	1	1				
29	MU5300122				Hydraulikschlauch	hydraulic hose	Tuyau hydraulique	Tubo flexible hidráulico
	1	1	1	1				
30	MUMG0016				Rohrschelle	clamp	Collier	Abrazadera
	1	1	1	1				
31	MUMG0014				Deckplatte	cover plate	Plaque de recouvrement	Placa de revestimiento
	1	1	1	1				
32	MU980102				Scheibe	washer	Disque	Arandela
	1	1	1	1				
33	MU980124				Schraube	bolt	Vis	Tornillo
	1	1	1	1				
34	MU0099961				Mutter	nut	Écrou	Tuerca
	1	1	1	1				
35	MU981948				Scheibe	washer	Disque	Arandela
	4	4	4	4				
36	00019373				Scheibe	washer	Disque	Arandela
	8	8	8	8				

Getriebe-Eingangsdrehzahl | Input speed
 Vitesse d'entrée | Velocidad entrada | **1000 min⁻¹**

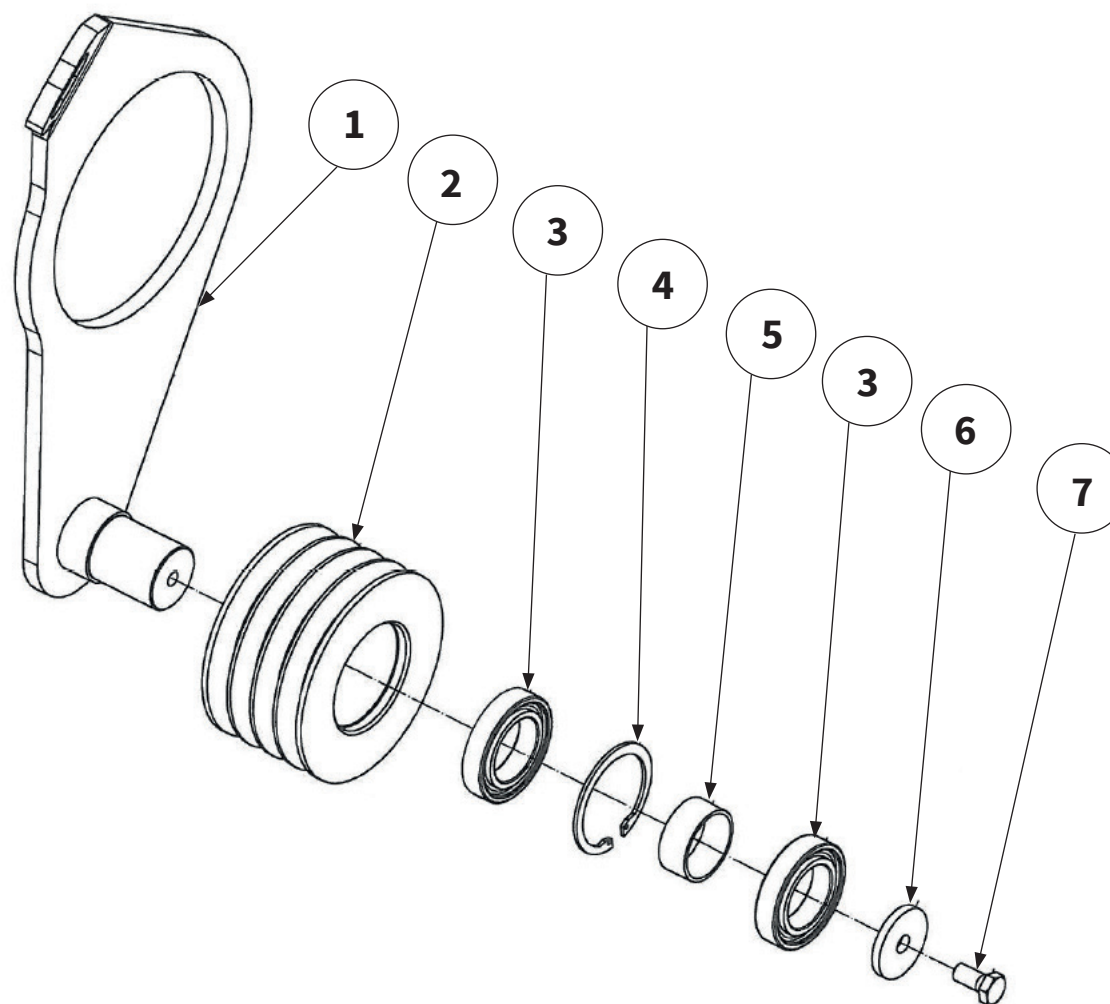


Getriebe-Eingangsdrehzahl | Input speed
 Vitesse d'entrée | Velocidad entrada | **750 min⁻¹**



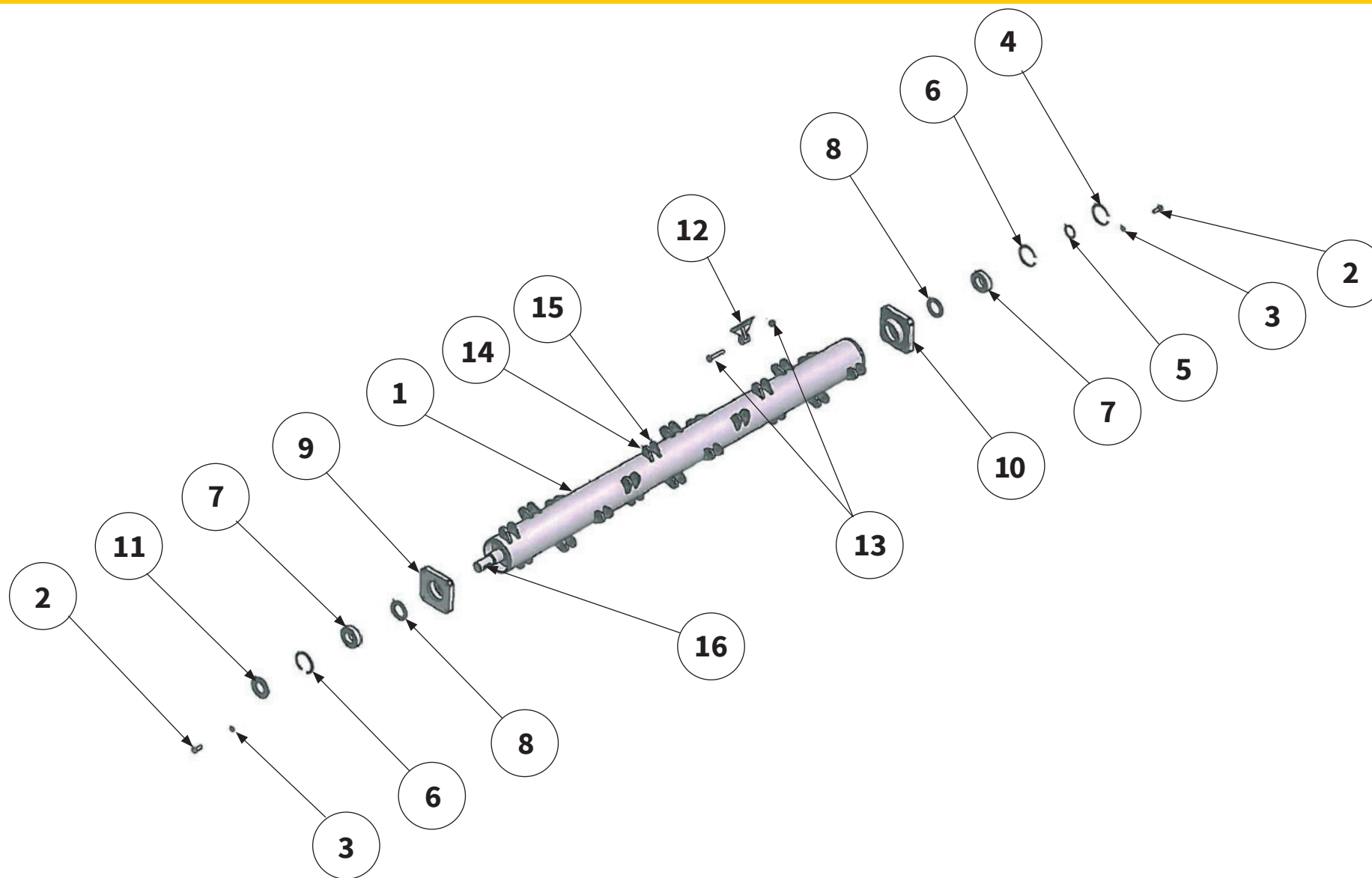
Pos.-Nr. No. Número Número	Ersatzteilnummer Manufacturer part number Numéro d'article du fabricant Número de pieza del fabricante				DE Bezeichnung	EN Designation	FR Désignation	ES Designación
	Anzahl quantity quantité número							
	MU-M 220	MU-M 250	MU-M 280	MU-M 300				
1	MU981823				Riemenscheibe	belt pulley	Poulie	Polea
	1	1	1	1				
2	MU6800308				Riemenscheibe	belt pulley	Poulie	Polea
	1	1	1	1				
Getriebe-Eingangsdrehzahl Input speed Vitesse d'entrée Velocidad entrada 1000 min⁻¹								
3	MU981905				Riemenscheibe	belt pulley	Poulie	Polea
	1	1	1	1				
Getriebe-Eingangsdrehzahl Input speed Vitesse d'entrée Velocidad entrada 750 min⁻¹								
4	MU981824				Keilriemen	V-belt	Courroie trapézoïdale	Correa trapezoidal
	4	4	4	4				
Getriebe-Eingangsdrehzahl Input speed Vitesse d'entrée Velocidad entrada 1000 min⁻¹								
5	XPB1525				Keilriemen	V-belt	Courroie trapézoïdale	Correa trapezoidal
	4	4	4	4				
Getriebe-Eingangsdrehzahl Input speed Vitesse d'entrée Velocidad entrada 750 min⁻¹								
6	MU980820				Spannbuchse	clamping bush	Douille de serrage	Manguito de sujeción
	1	1	1	1				
7	MU981800				Spannbuchse	clamping bush	Douille de serrage	Manguito de sujeción
	1	1	1	1				





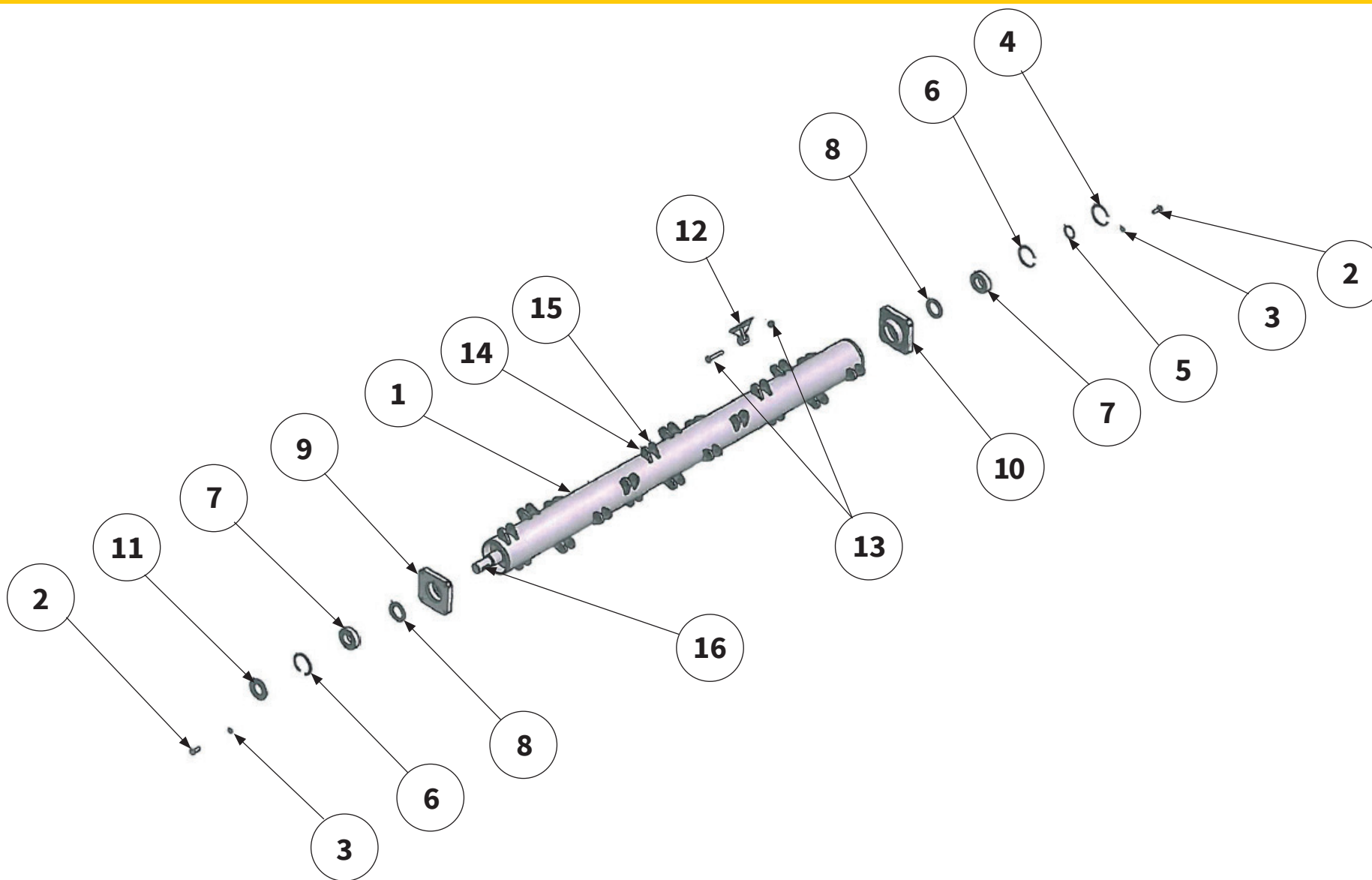
Pos.-Nr. No. Número	Ersatzteilnummer Manufacturer part number Numéro d'article du fabricant Número de pieza del fabricante				DE Bezeichnung	EN Designation	FR Désignation	ES Designación
	Anzahl quantity quantité número							
	MU-M 220	MU-M 250	MU-M 280	MU-M 300				
1	MUM00800				Spannhebel	Lever	Levier	Palanca
	1	1	1	1				
2	MUM00469				Riemenscheibe	belt pulley	Poulie	Polea
	1	1	1	1				
3	MU980897				Lager	bearing	Palier	Cojinete
	2	2	2	2				
4	MU980896				Sicherungsring	circlip	Bague de sécurité	Anillo de seguridad
	1	1	1	1				
5	MUM00600				Buchse	bush	Douille	Casquillo
	1	1	1	1				
6	MUM00601				Scheibe	washer	Disque	Arandela
	1	1	1	1				
7	MU980341				Schraube	bolt	Vis	Tornillo
	1	1	1	1				



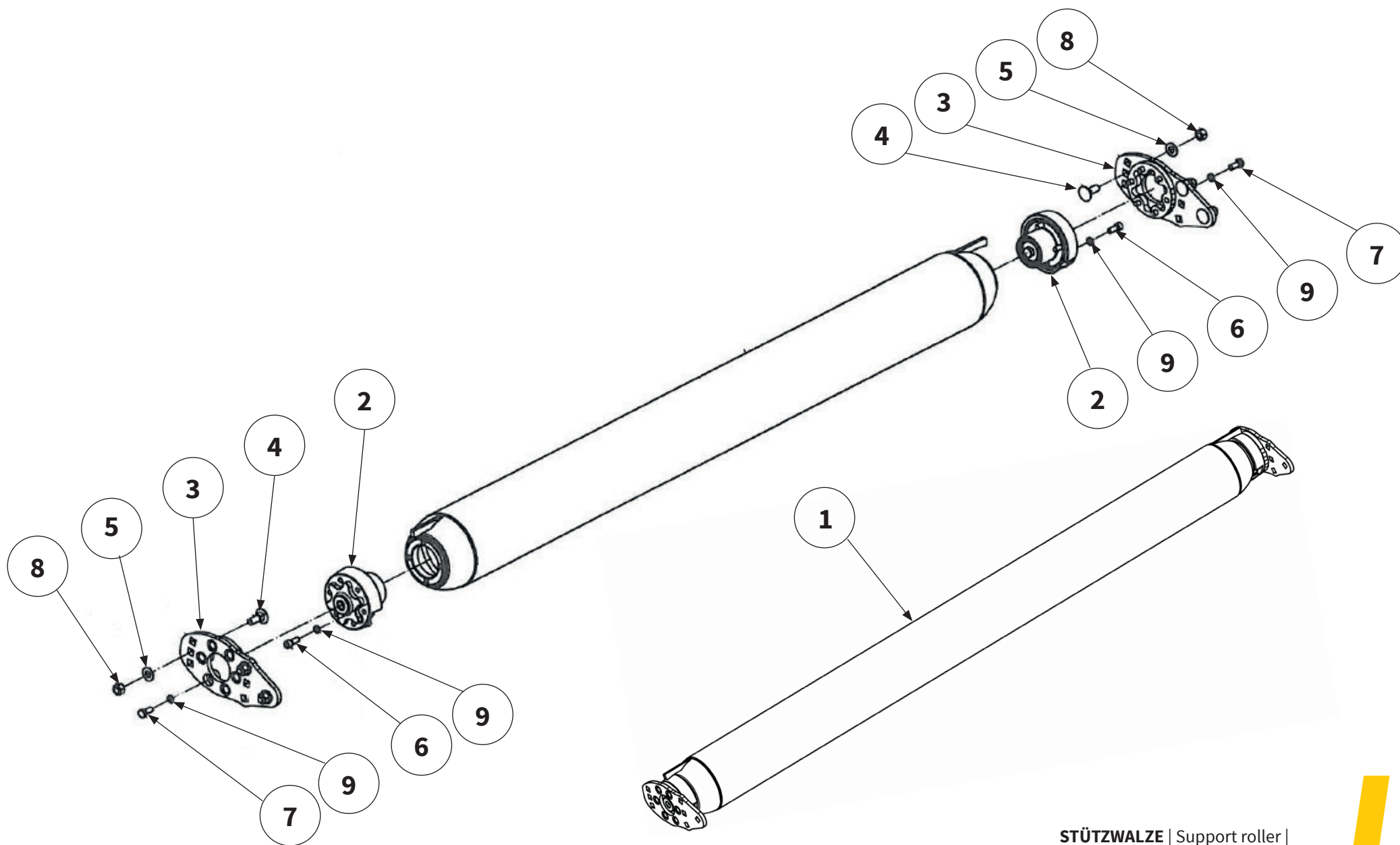


Pos.-Nr. No. Número	Ersatzteilnummer Manufacturer part number Numéro d'article du fabricant Número de pieza del fabricante				DE Bezeichnung	EN Designation	FR Désignation	ES Designación
	Anzahl quantity quantité número							
	MU-M 220	MU-M 250	MU-M 280	MU-M 300				
1	MU0202375 1	MU0202372 1	MU0200075 1	MU0201446 1	Rotor inkl. Werkzeug	rotor with tools	Rotor avec outils	Rotor con herram
2	MU980412 8				Schraube	bolt	Vis	Tornillo
3	MUNL0016 8				Scheibe	washer	Disque	Arandela
4	MU980807 1				Sicherungsring	circlip	Bague de sécurité	Anillo de seguridad
5	MU12000384 1				Scheibe	washer	Disque	Arandela
6	MU980808 2				Sicherungsring	circlip	Bague de sécurité	Anillo de seguridad
7	MU980815 2				Lager	bearing	Palier	Cojinete
8	2403019009 2				Wellendichtring	shaft sealing ring	Bague à lèvres	Retén de eje
9	MU3300061 1				Rotorlagerschale	rotor bearing shell	Rotor coussinet	Cojinete del rotor
10	MU3300179 1				Rotorlagerschale	rotor bearing shell	Rotor coussinet	Cojinete del rotor
11	MU980821 1				Wellendichtring	shaft sealing ring	Bague à lèvres	Retén de eje
12	MU000306 18				M-Hammer- schlegel	hammer flail	Marteaux « m »	Martillo
13	MU980416-G 18				Schraube mit Mutter	bolt with nut	Vis avec écrou	Tornillo con tuerca

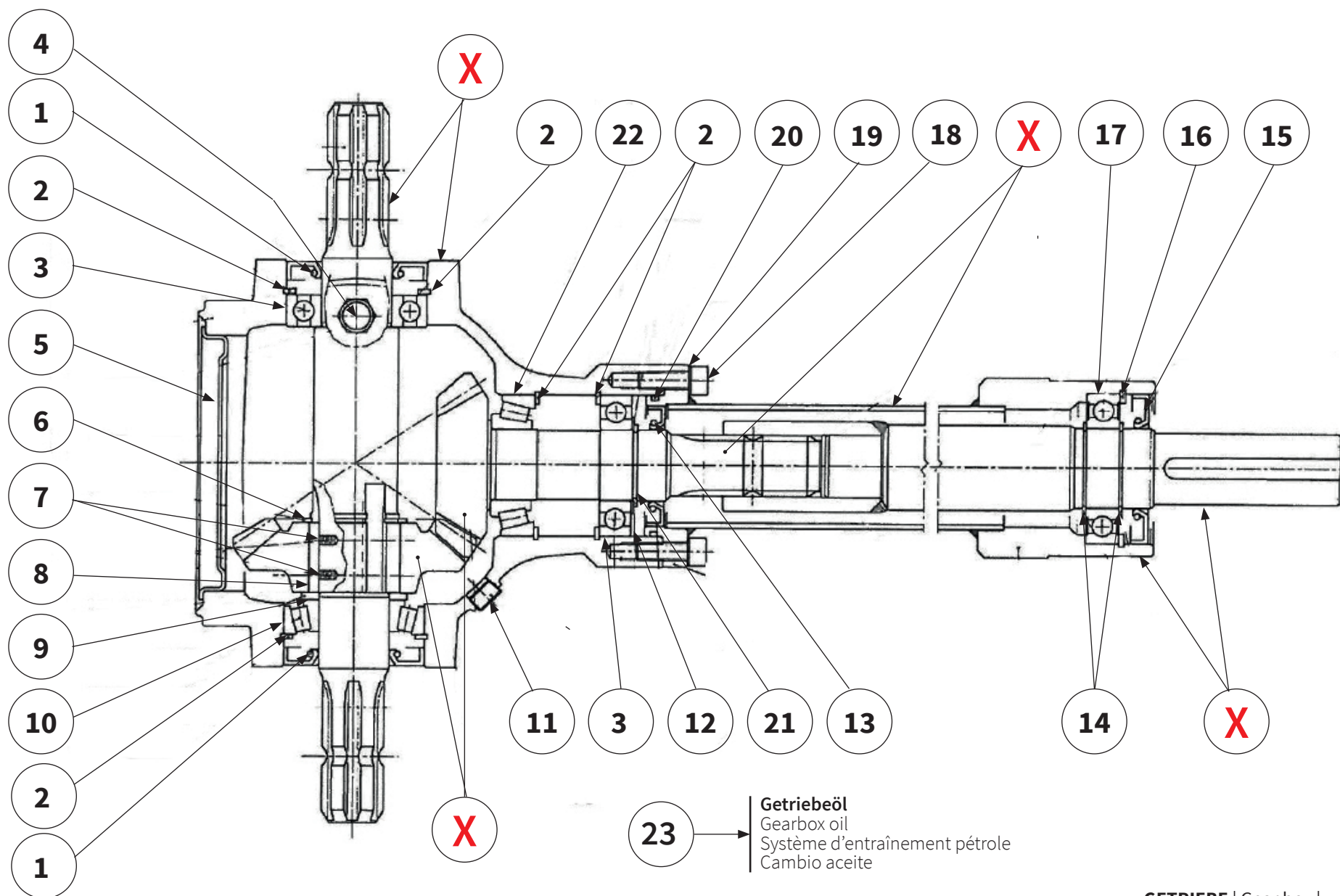




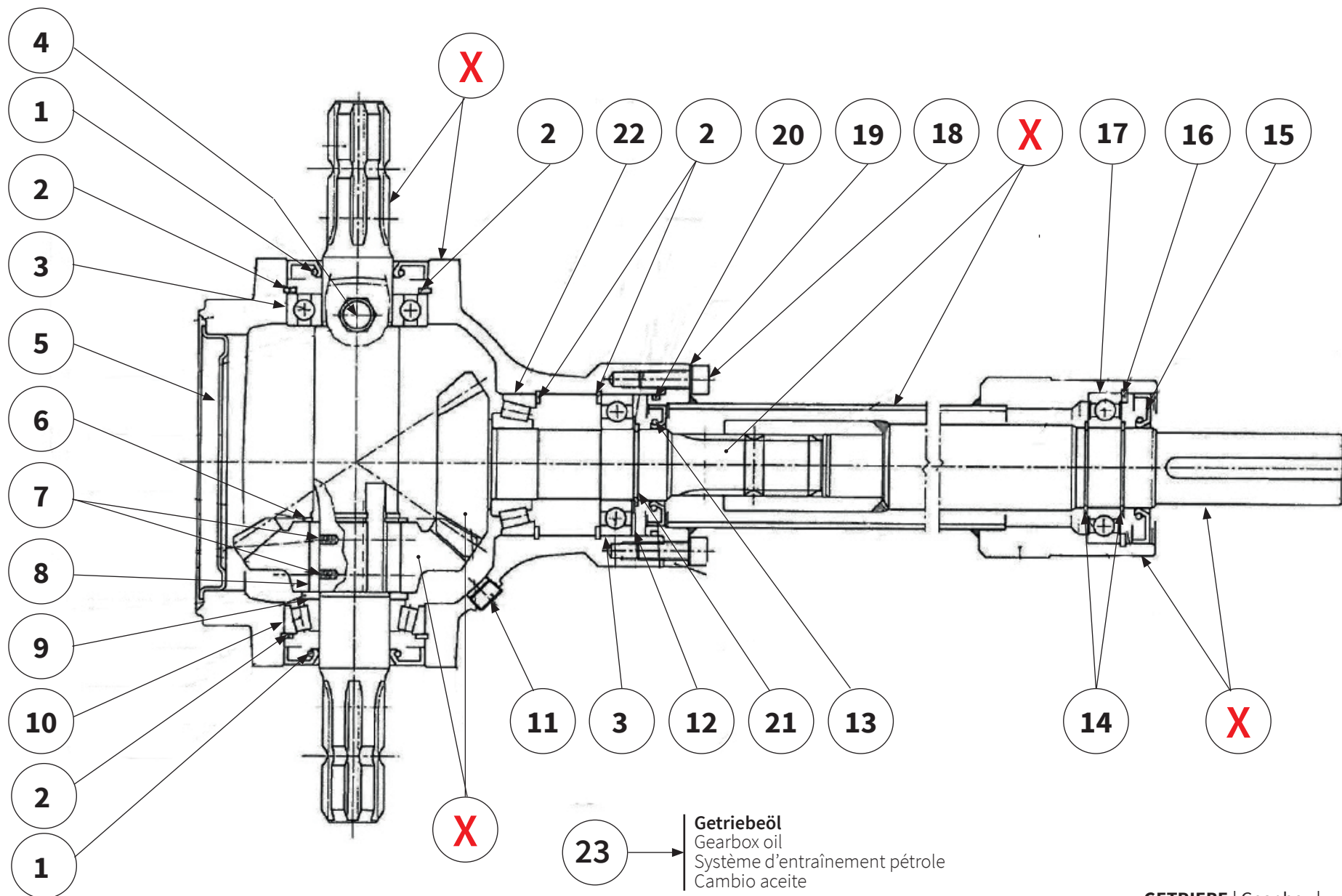
Pos.-Nr. No. Numéro Número	Ersatzteilnummer Manufacturer part number Numéro d'article du fabricant Número de pieza del fabricante				DE Bezeichnung	EN Designation	FR Désignation	ES Designación
	Anzahl quantity quantité número							
	MU-M 220	MU-M 250	MU-M 280	MU-M 300				
14	00013632				Werkzeughalter mit Sechskant	tool holder with hexagon	Porte-outils à six pans forgé	Porta herramien- tas con hexagonal forjado
	18	22	24	26				
15	00013633				Werkzeughalter	tool holder	Porte-outils	Porta herramientas
	18	22	24	26				
16	MU980818				Passfeder	parallel key	Clavette	Chaveta de ajuste
	1	1	1	1				



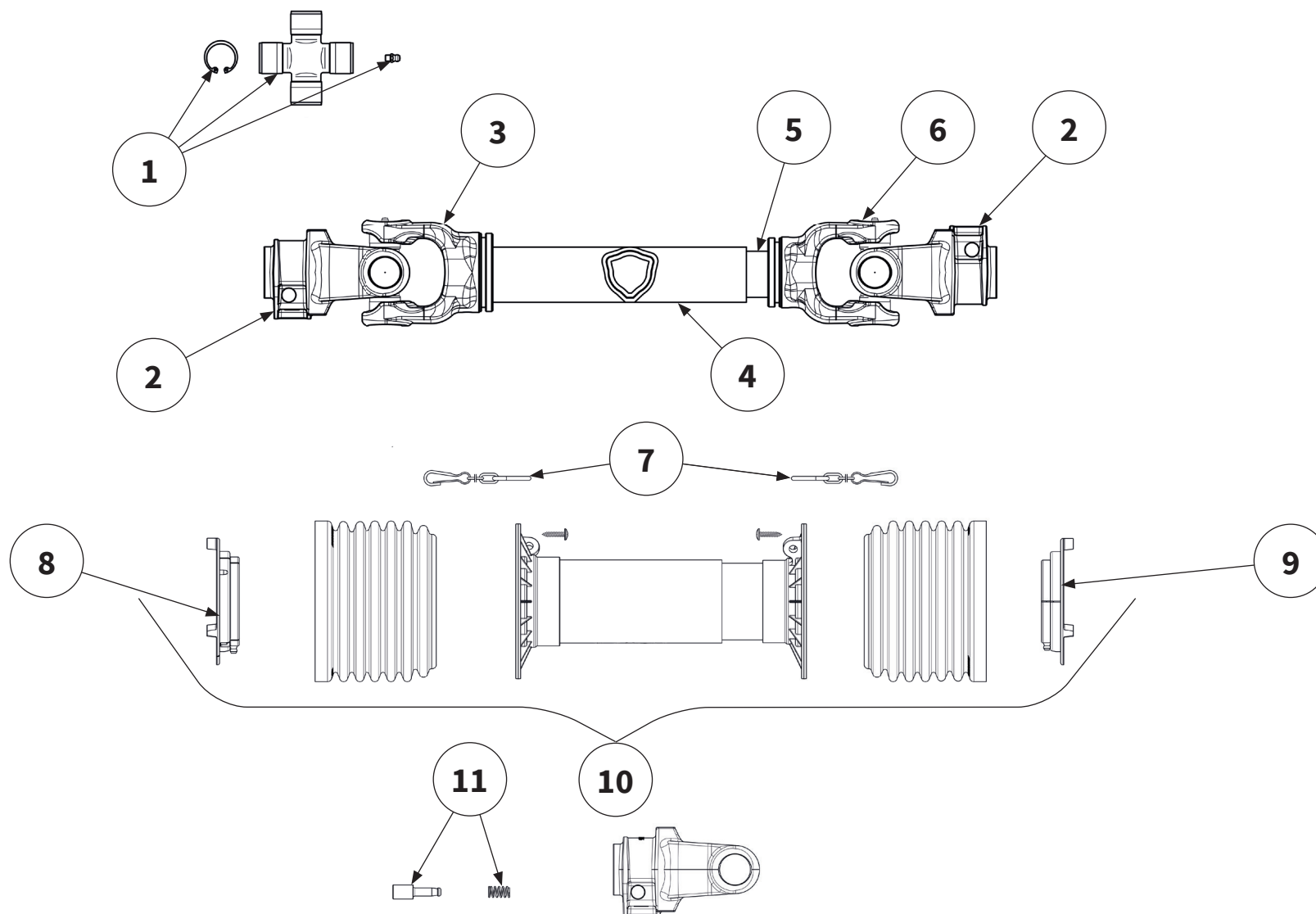
Pos.-Nr. No. Número	Ersatzteilnummer Manufacturer part number Numéro d'article du fabricant Número de pieza del fabricante				DE Bezeichnung	EN Designation	FR Désignation	ES Designación
	Anzahl quantity quantité número							
	MU-M 220	MU-M 250	MU-M 280	MU-M 300				
1	MU0205930 1	MU0205932 1	MU0205934 1	MU0205936 1	Stützwalze kpl.	support roller	Rouleau d'appui	Cilindro de apoyo
2	202932 2				Lagereinheit	bearing unit	Unité de palier	Unidad de rodamiento
3	MU0806908 2				Halteplatte	retainer plate	Plaque de support	Placa de retención
4	MU980424 6				Schraube	bolt	Vis	Tornillo
5	MU980402 6				Scheibe	washer	Disque	Arandela
6	MU980315 8				Schraube	bolt	Vis	Tornillo
7	MU980307 12				Schraube	bolt	Vis	Tornillo
8	MU980401 6				Mutter	nut	Écrou	Tuerca
9	MUNL0012 20				Scheibe	washer	Disque	Arandela



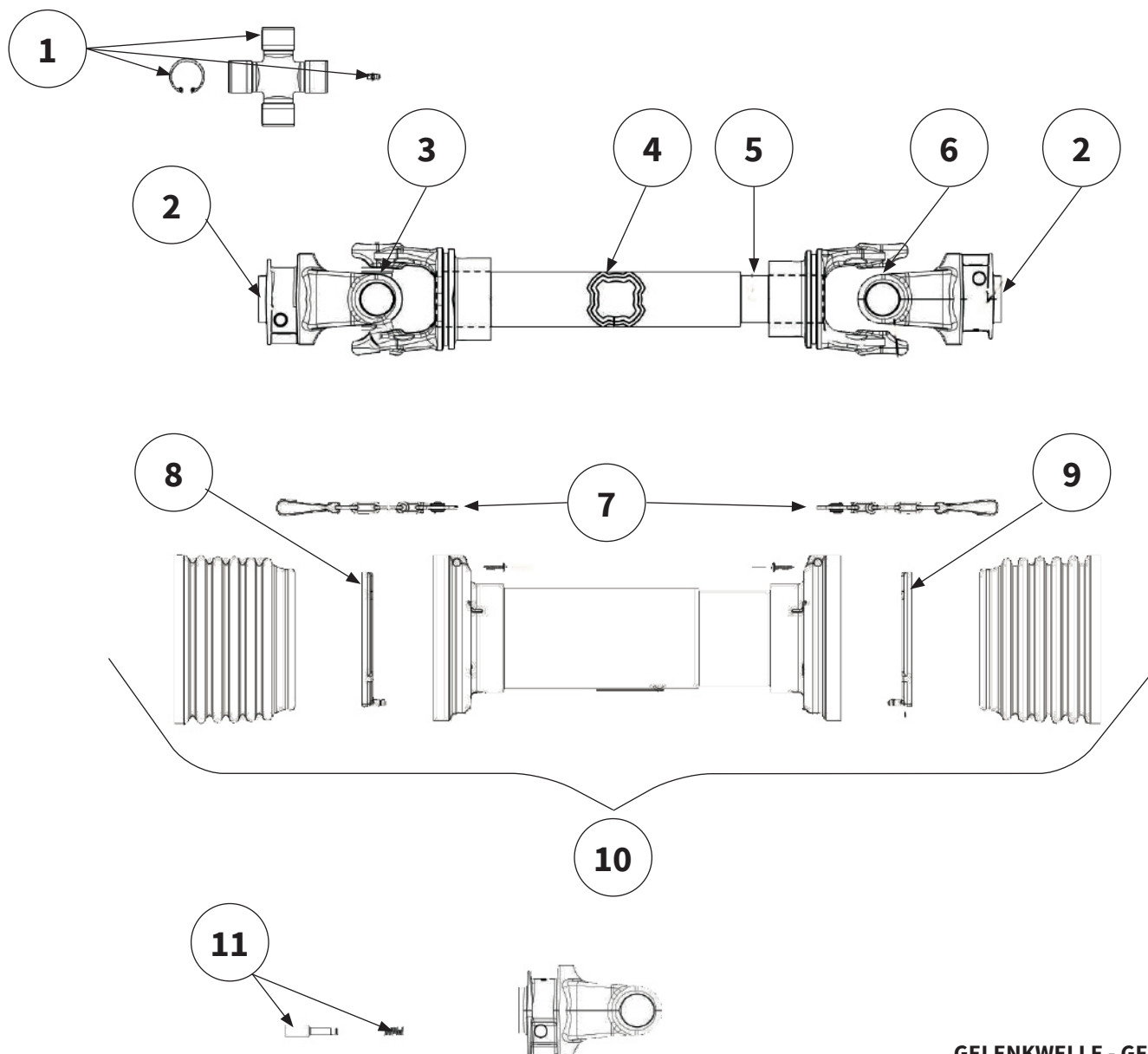
Pos.-Nr. No. Numéro Número	Ersatzteilnummer Manufacturer part number Numéro d'article du fabricant Número de pieza del fabricante				DE Bezeichnung	EN Designation	FR Désignation	ES Designación
	Anzahl quantity quantité número							
	MU-M 220	MU-M 250	MU-M 280	MU-M 300				
1	2403058003				Wellendichtring	shaft sealing ring	Bague à lèvres	Retén de eje
	1	1	1	1				
2	MU623014				Innensicherungsring	circlip	Bague de sécurité	Anillo de seguridad
	4	4	4	4				
3	MU623010				Rillenkugellager	deep-groove ball bearing	Roulement à billes rainuré	Cojinete ranurado de bolas
	1	1	1	1				
4	MU623018				Getriebeentlüftung	vent screw	Vis de purge d'air	Tornillo de purga de aire
	1	1	1	1				
5	MUS207003				Verschlussdeckel	cap	Couvercle de fermeture	Tapa de cierre
	2	2	2	2				
6	MUS207004				Außensicherungsring	circlip	Bague de sécurité	Anillo de seguridad
	4	4	4	4				
7	MUS207005				Druckfeder	pressure spring	Ressort de pression	muelle de presión
	4	4	4	4				
8	MUS207006				Sperrklinke	locking pawl	Cliquet d'arrêt roue libre	trinquete de bloqueo rueda libre
	4	4	4	4				
9	MUS207007				Passscheibe	shim	Rondelle d'ajustage	Arandela de ajuste
	1	1	1	1				
10	MU623022				Kegelrollenlager	tapered roller bearing	Roulement à rouleaux coniques	rodamiento de rodillos cónicos
	4	4	4	4				
11	MU623017				Getriebeentlüftung	vent screw	Vis de purge d'air	Tornillo de purga de aire
	1	1	1	1				
12	MUS207011				Außensicherungsring	circlip	Bague de sécurité	Anillo de seguridad
	1	1	1	1				
13	MUS207010				Wellendichtring	shaft sealing ring	Bague à lèvres	Retén de eje
	1	1	1	1				
X	Teile einzeln vom Hersteller nicht lieferbar Parts from the manufacturer cannot be supplied individually Pièces non livrables séparément par le fabricant El fabricante no suministra piezas individuales							



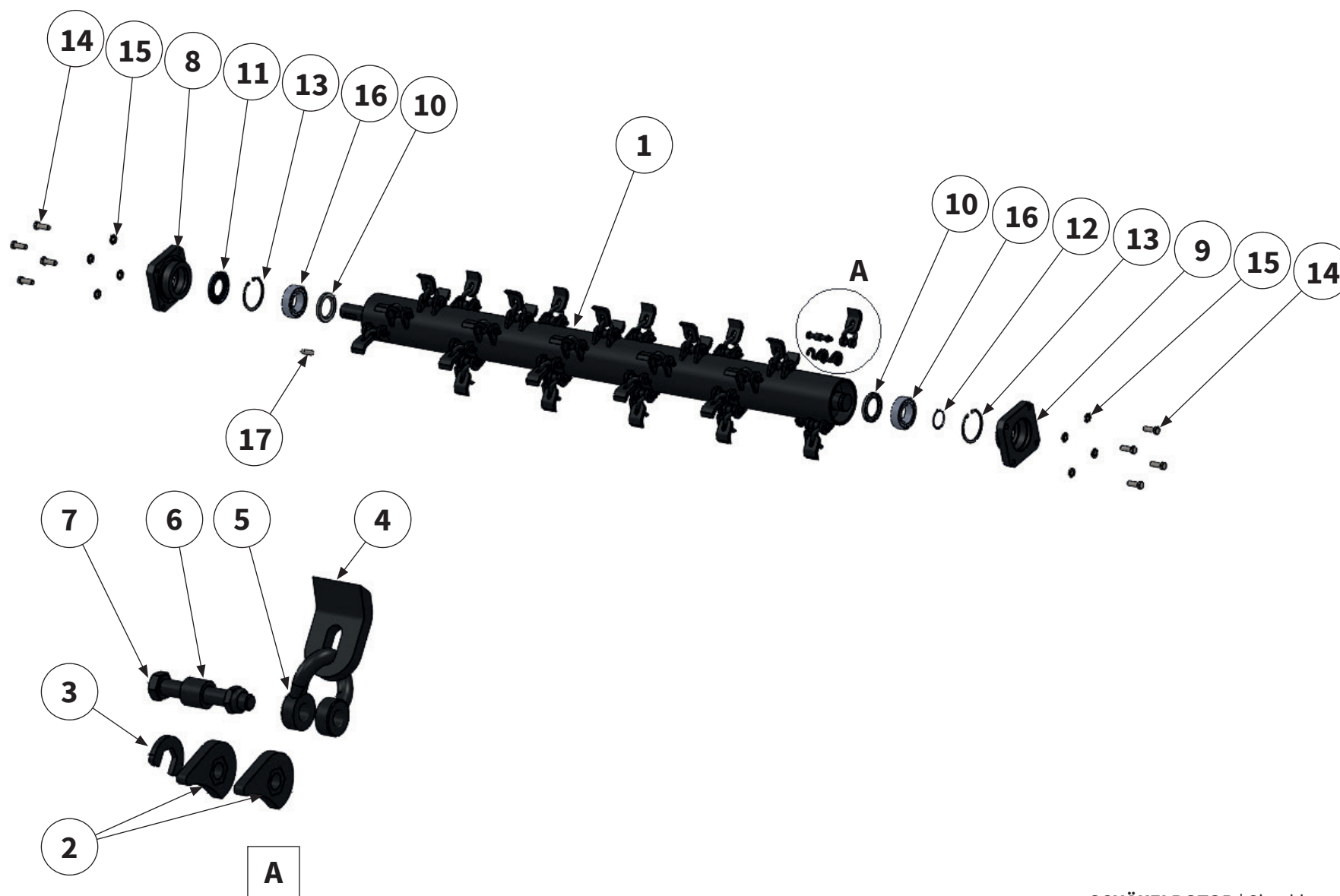
Pos.-Nr. No. Número	Ersatzteilnummer Manufacturer part number Numéro d'article du fabricant Número de pieza del fabricante				DE Bezeichnung	EN Designation	FR Désignation	ES Designación
	Anzahl quantity quantité número							
	MU-M 220	MU-M 250	MU-M 280	MU-M 300				
14	MU980828				Außensicherungsring	circlip	Bague de sécurité	Anillo de seguridad
	1	1	1	1				
15	MURV0039				Wellendichtring	shaft sealing ring	Bague à lèvres	Retén de eje
	4	4	4	4				
16	00000855				Innensicherungsring	circlip	Bague de sécurité	Anillo de seguridad
	1	1	1	1				
17	MU980898				Rillenkugellager	deep-groove ball bearing	Roulement à billes rainuré	Cojinete ranurado de bolas
	1	1	1	1				
18	MU980244				Schraube	bolt	Vis	Tornillo
	2	2	2	2				
19	MUNL0010				Scheibe	washer	Disque	Arandela
	4	4	4	4				
20	MUS207009				O-Ring	O-ring seal	Joint torique	anillo tórico
	4	4	4	4				
21	MUS207008				Passscheibe	shim	Rondelle d'ajustage	Arandela de ajuste
	4	4	4	4				
22	MU623012				Kegelrollenlager	tapered roller bearing	Roulement à rouleaux coniques	rodamiento de rodillos cónicos
	1	1	1	1				
23	MUSAE70W90VS (1l)				Getriebeöl	gear box oil	Système d'entraînement pétrole	Cambio aceite
	2	2	2	2				
23a	1,4 l	1,4 l	1,4 l	1,4 l	Füllmenge inkl. Verlängerungswelle	Oil fill quantity included extension shaft	Quantité d'huile incluse Arbre de rallonge	Cantidad de llenado de aceite inclusive Eje de prolongación
X	Teile einzeln vom Hersteller nicht lieferbar Parts from the manufacturer cannot be supplied individually Pièces non livrables séparément par le fabricant El fabricante no suministra piezas individuales							



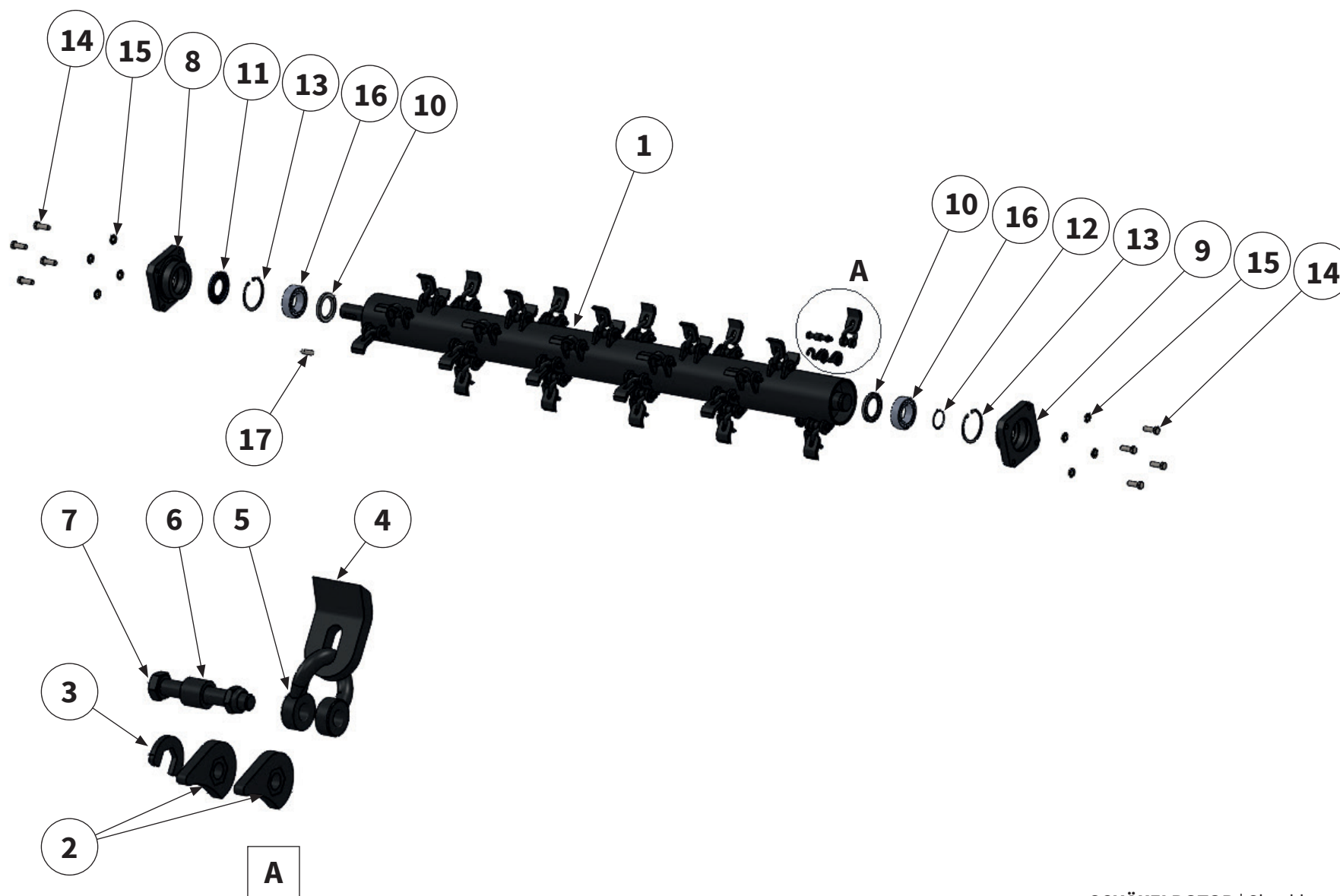
Pos.-Nr. No. Número	Ersatzteilnummer Manufacturer part number Numéro d'article du fabricant Número de pieza del fabricante				DE Bezeichnung	EN Designation	FR Désignation	ES Designación
	Anzahl quantity quantité número							
	MU-M 220	MU-M 250	MU-M 280	MU-M 300				
1	4120H0012R30				Kreuzgarnitur	Cross fitting	Croisillon	Cruceta
	2	2	2	2				
2	5070H0355				Außengabel	Outer Yoke	Mâchoires	Horquilla exterior
	2	2	2	2				
3	204066851				Innengabel für Außenrohr	Inner yoke for outer tube	Mâchoires pour tube externe	Horquilla para tubo exterior
	1	1	1	1				
4	125121000R06				Profil-Außenrohr	outer tube section	Tube externe	Tubo exterior de perfil
	1	1	1	1				
5	12509100R06				Profil-Innenrohr	Inner tube section	Tube interne	Tubo interior de perfil
	1	1	1	1				
6	204066852				Innengabel für Innenrohr	Inner yoke for inner tube	Mâchoire pour tube intérieur	Horquilla para tubo interior
	1	1	1	1				
7	252000050R02				Haltekette	holding chain	Chaînes de retenue	Cadenas de seguridad
	2	2	2	2				
8	255071002R02				Lauftring	Raceway	Palier de glissement	Anillo rodadura
	1	1	1	1				
9	255071001R02				Lauftring	Raceway	Palier de glissement	Anillo rodadura
	1	1	1	1				
10	5CG7086FXSS				Gelenkwellschutz	PTO shaft guard	Protection contre les accidents	Protección del árbol articulado
	1	1	1	1				
11	403000001R10				Schiebestift	push pin	Goupille coulissante	Pasador deslizante
	2	2	2	2				



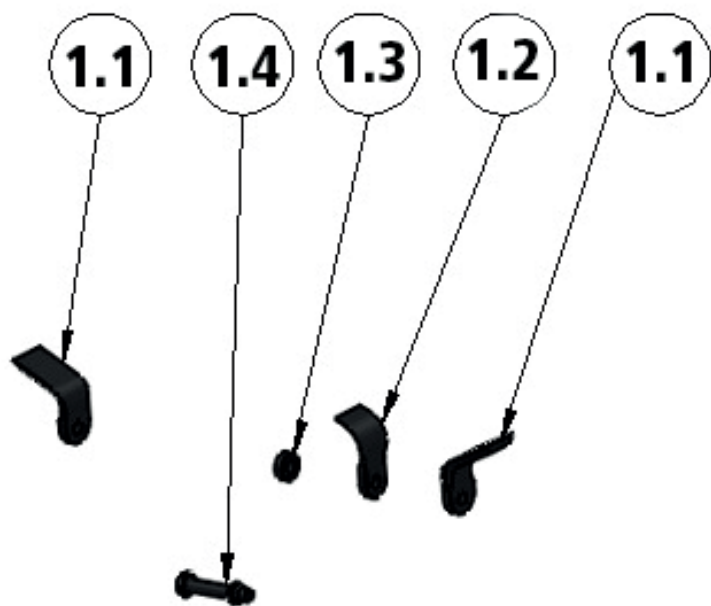
Pos.-Nr. No. Número	Ersatzteilnummer Manufacturer part number Numéro d'article du fabricant Número de pieza del fabricante				DE Bezeichnung	EN Designation	FR Désignation	ES Designación
	Anzahl quantity quantité número							
	MU-M 220	MU-M 250	MU-M 280	MU-M 300				
1	4120M0012R20				Kreuzgarnitur	Cross fitting	Croisillon	Cruceta
	2	2	2	2				
2	5070M0355				Außengabel	Outer Yoke	Mâchoires	Horquilla exterior
	2	2	2	2				
3	204S96855				Innengabel für Außenrohr	Inner yoke for outer tube	Mâchoires pour tube externe	Horquilla para tubo exterior
	1	1	1	1				
4	122111000R06				Profil-Außenrohr	outer tube section	Tube externe	Tubo exterior de perfil
	1	1	1	1				
5	122381000R06				Profil-Innenrohr	Inner tube section	Tube interne	Tubo interior de perfil
	1	1	1	1				
6	204S96856				Innengabel für Innenrohr	Inner yoke for inner tube	Mâchoire pour tube intérieur	Horquilla para tubo interior
	1	1	1	1				
7	252000101R02				Haltekette	holding chain	Chaînes de retenue	Cadenas de seguridad
	2	2	2	2				
8	2550L0001R02				Lauftring	Raceway	Palier de glissement	Anillo rodadura
	1	1	1	1				
9	2550L0002R02				Lauftring	Raceway	Palier de glissement	Anillo rodadura
	1	1	1	1				
10	5CS9086FXSS				Gelenkwellen- schutz	PTO shaft guard	Protection contre les accidents	Protección del árbol articulado
	1	1	1	1				
11	403000032R10				Schiebestift	push pin	Goupille coulissante	Pasador deslizante
	2	2	2	2				



Pos.-Nr. No. Numéro Número	Ersatzteilnummer Manufacturer part number Numéro d'article du fabricant Número de pieza del fabricante				DE Bezeichnung	EN Designation	FR Désignation	ES Designación
	Anzahl quantity quantité número							
	MU-M 220	MU-M 250	MU-M 280	MU-M 300				
1	MU0202899 1	MU0202902 1	MU0202905 1	MU0202907 1	Schäkelrotor inkl. Werkzeug	rotor with tools	Rotor avec outils	Rotor con herram
2	MU000374 88 104 116 124				Werkzeughalter	tool holders	Porte-outils	Portaherramientas
3	MU000375 44 52 58 62				Verdrehsicherung	anti-twist protection	Sécurité anti-torsion	Seguro contra giro
4	MU000449 44 52 58 62				Schäkelmesser	shackle flail	Lame de manille	Chuchilla del grillete
5	MU000507 44 52 58 62				Schäkel	shackle	Manille	Grillete
6	MU000560 44 52 58 62				Buchse	bushing	Manchon	Cojinete
7	MU980509 44 52 58 62				Schraube mit Mutter	bolt with nut	Vis avec Écrou	Tornillo con Tuerca
8	MU3300061 1 1 1 1				Rotorhalterung	rotor holder	Support de rotor	Soporte del Rotor
9	MU3300179 1 1 1 1				Rotorhalterung	rotor holder	Support de rotor	Soporte del Rotor
10	2403019009 2 2 2 2				Wellendichtring	shaft seal	Bague à lèvres	Retén de eje
11	MU980821 1 1 1 1				Wellendichtring	shaft seal	Bague à lèvres	Retén de eje

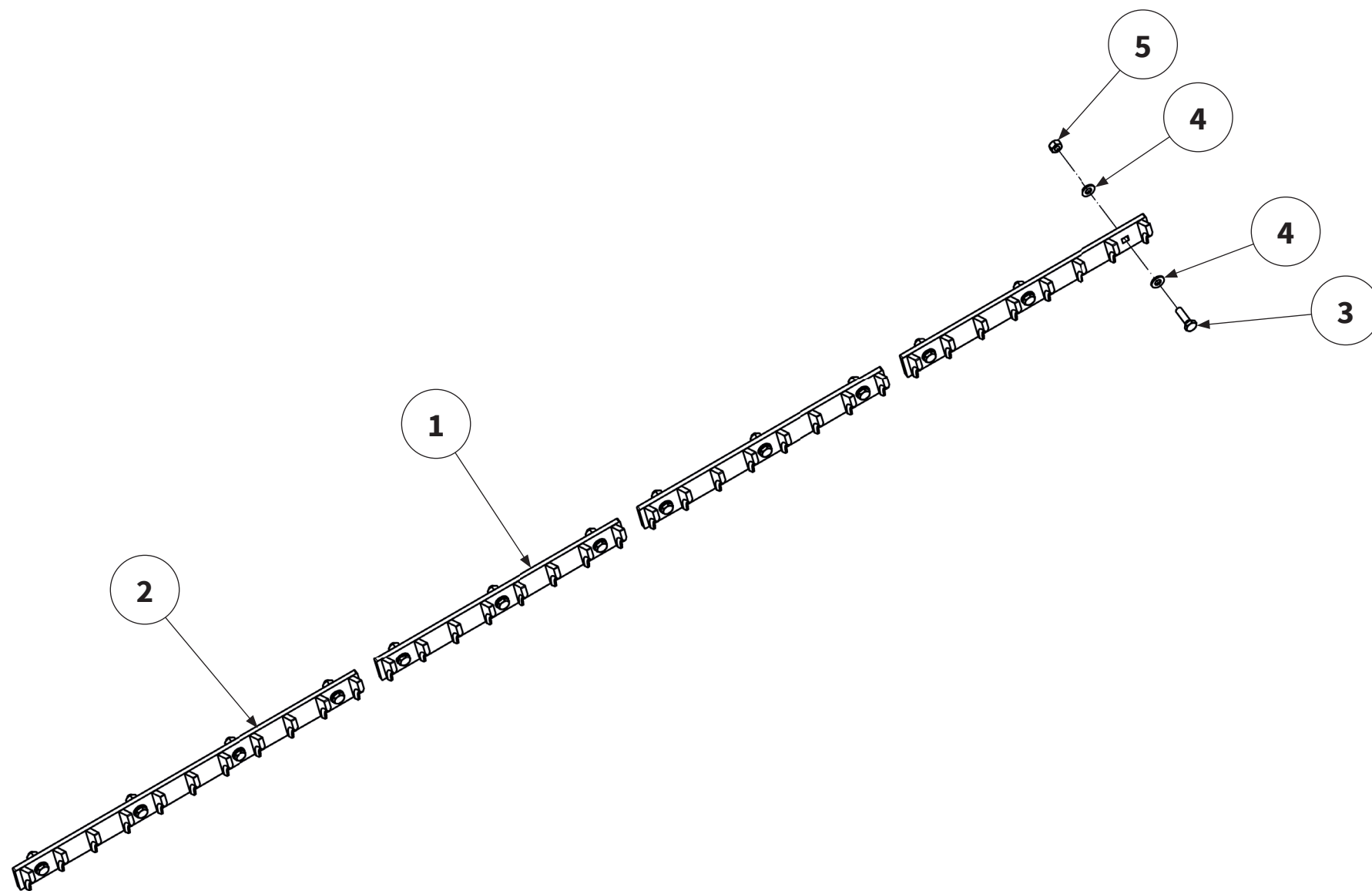


Pos.-Nr. No. Numéro Número	Ersatzteilnummer Manufacturer part number Numéro d'article du fabricant Número de pieza del fabricante				DE Bezeichnung	EN Designation	FR Désignation	ES Designación
	Anzahl quantity quantité número							
	MU-M 220	MU-M 250	MU-M 280	MU-M 300				
12	MU980807				Sicherungsring	circlip	Bague de sécurité	Anillo de seguridad
	1	1	1	1				
13	MU980808				Sicherungsring	circlip	Bague de sécurité	Anillo de seguridad
	2	2	2	2				
14	MU980406				Schraube	bolt	Vis	Tornillo
	8	8	8	8				
15	MUNSKL16				Scheibe	washer	Disque	Arandela
	8	8	8	8				
16	MU980815				Lager	bearing	Palier	Conjinete
	2	2	2	2				
17	MU980818				Passfeder	parallel key	Clavette	Chaveta de ajuste
	1	1	1	1				

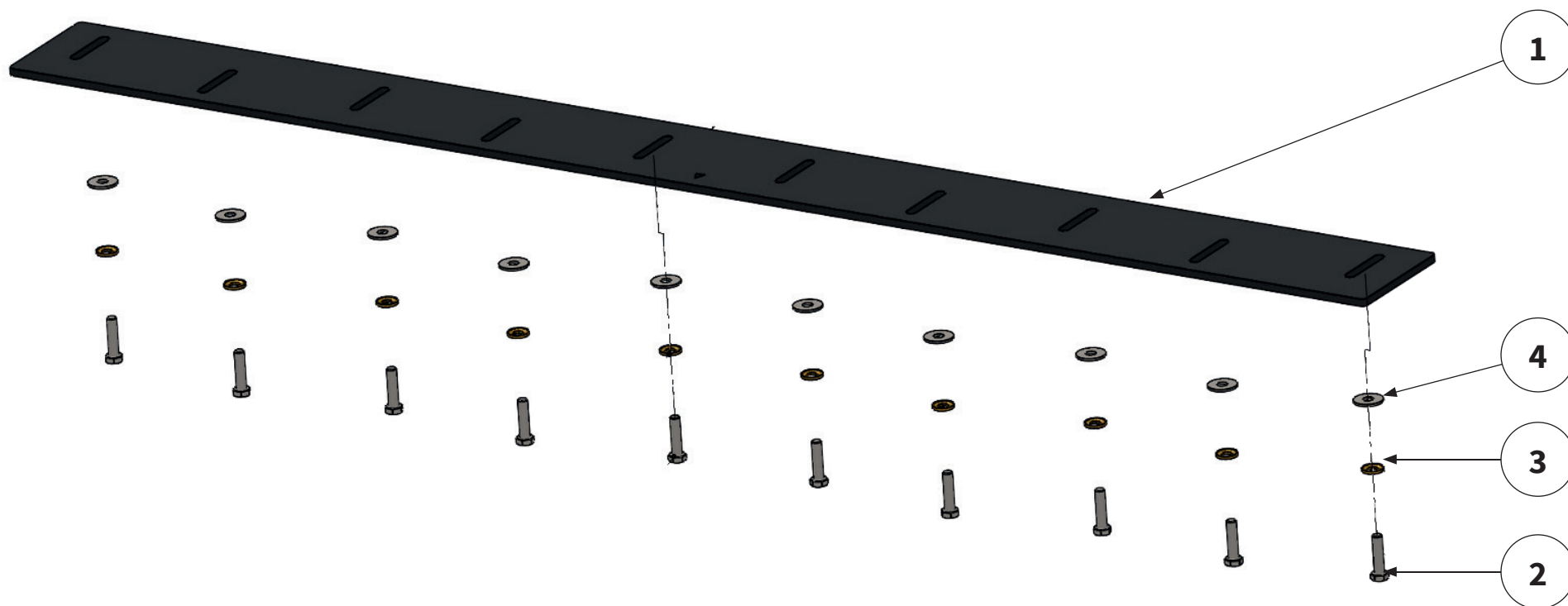


Pos.-Nr. No. Numéro Número	Ersatzteilnummer Manufacturer part number Numéro d' article du fabricant Número de pieza del fabricante				DE Bezeichnung	EN Designation	FR Désignation	ES Designación
	Anzahl quantity quantité número							
	MU-M 220	MU-M 250	MU-M 280	MU-M 300				
1.1	MU000557				Y-Messer	Y-blade	Couteau en Y action	Cuchilla en Y de hojas
	36	44	48	52				
1.2	MU000558				Y-Messer	Y-blade	Couteau en Y action	Cuchilla en Y de hojas
	18	22	24	26				
1.3	MU000559				Buchse	bushing	Manchon	Cojinete
	18	22	24	26				
1.4	MU980416				Schraube mit Mutter	bolt with nut	Vis avec Écrou	Tornillo con Tuerca
	18	22	24	26				



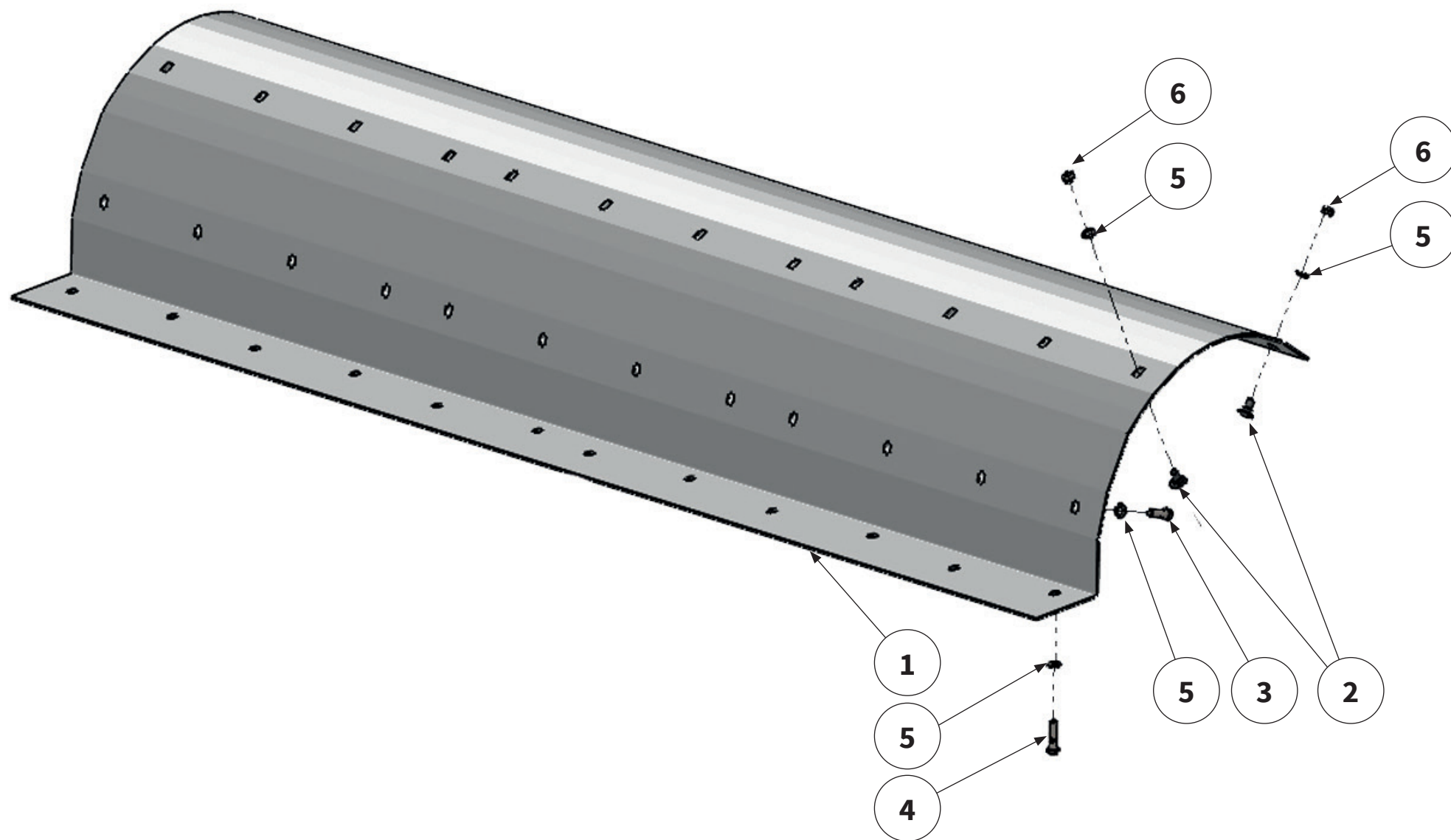


Pos.-Nr. No. Numéro Número	Ersatzteilnummer Manufacturer part number Numéro d'article du fabricant Número de pieza del fabricante				DE Bezeichnung	EN Designation	FR Désignation	ES Designación
	Anzahl quantity quantité número							
	MU-M 220	MU-M 250	MU-M 280	MU-M 300				
Maschine mit Hammerrotor Machine with Hammer rotor Machine avec Rotor à marteaux Máquina con Rotor de martillo 								
1	3	5	-	6	Gegenschneide 400	shear bar	Lame hache-paille courte	Contracuchilla
2	1	-	4	-	Gegenschneide 600	shear bar	Lame hache-paille courte	Contracuchilla
3	13	15	16	18	Schraube	bolt	Vis	Tornillo
4	26	30	32	36	Scheibe	washer	Disque	Arandela
5	13	15	16	18	Mutter	nut	Écrou	Tuerca
Maschine mit Schäkelrotor Machine with Shackle rotor Machine avec Rotor à manilles Máquina con Rotor de grilletes 								
1	3	5	-	6	Gegenschneide 400	shear bar	Lame hache-paille courte	Contracuchilla
2	1	-	4	-	Gegenschneide 600	shear bar	Lame hache-paille courte	Contracuchilla
3	13	15	16	18	Schraube	bolt	Vis	Tornillo
4	26	30	32	36	Scheibe	washer	Disque	Arandela
5	13	15	16	18	Mutter	nut	Écrou	Tuerca

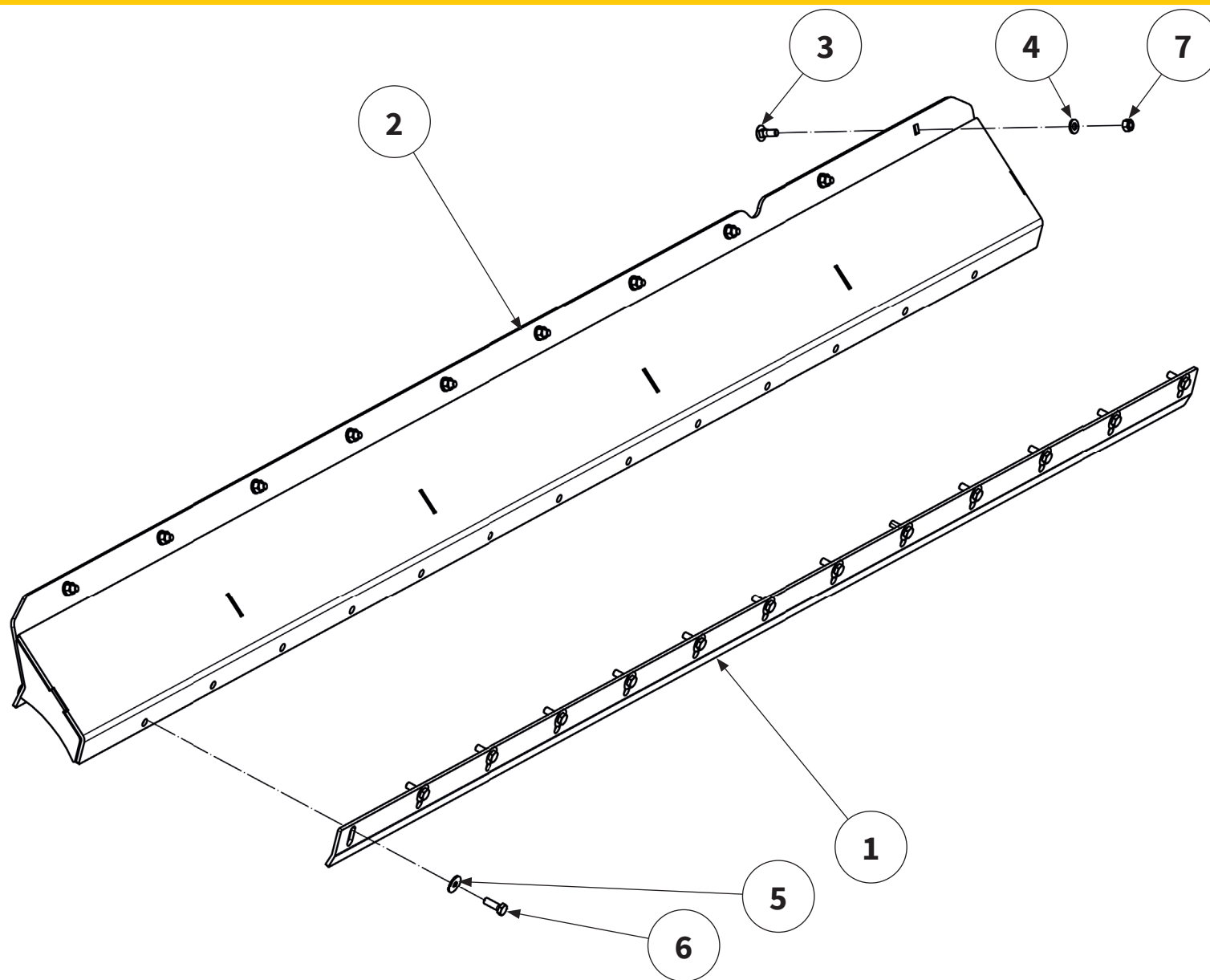


Pos.-Nr. No. Numéro Número	Ersatzteilnummer Manufacturer part number Numéro d'article du fabricant Número de pieza del fabricante				DE Bezeichnung	EN Designation	FR Désignation	ES Designación
	Anzahl quantity quantité número							
	MU-M 220	MU-M 250	MU-M 280	MU-M 300				
1	MU0912208 1	MU0912210 1	MU0910168 1	MU0910187 1	Schneidschiene	cutting bar	Contre-lame réglable	Carril de corte
2	MU980205				Schraube	bolt	Vis	Tornillo
	11	13	14	15				
3	MUNSKL10				Scheibe	washer	Disque	Arandela
	11	13	14	15				
4	MU0099950				Scheibe	washer	Disque	Arandela
	11	13	14	15				



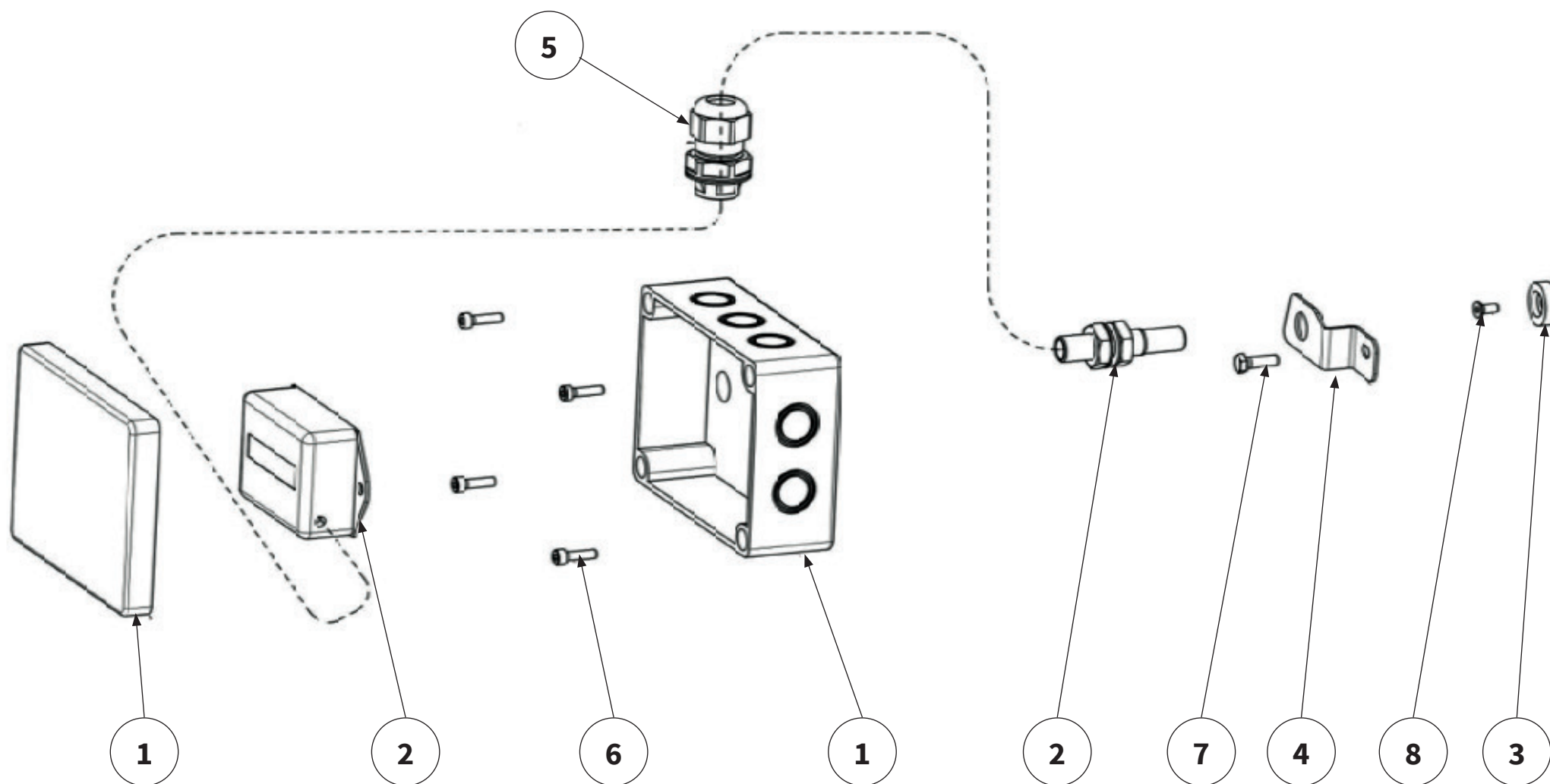


Pos.-Nr. No. Numéro Número	Ersatzteilnummer Manufacturer part number Numéro d' article du fabricant Número de pieza del fabricante				DE Bezeichnung	EN Designation	FR Désignation	ES Designación
	Anzahl quantity quantité número							
	MU-M 220	MU-M 250	MU-M 280	MU-M 300				
1	MU0608589 1	MU0608590 1	MU0607816 1	MU0607829 1	Verschleißeinlage	wear insert	Intercalaire anti-usure	Junta de desgaste
2	MU980206				Schraube	bolt	Vis	Tornillo
	22	26	27	31				
3	MU980222				Schraube	bolt	Vis	Tornillo
	13	15	16	18				
4	MU980213				Schraube	bolt	Vis	Tornillo
	11	13	14	15				
5	MU980202				Scheibe	washer	Disque	Arandela
	46	54	57	64				
6	MU0099960				Mutter	nut	Écrou	Tuerca
	22	26	27	31				



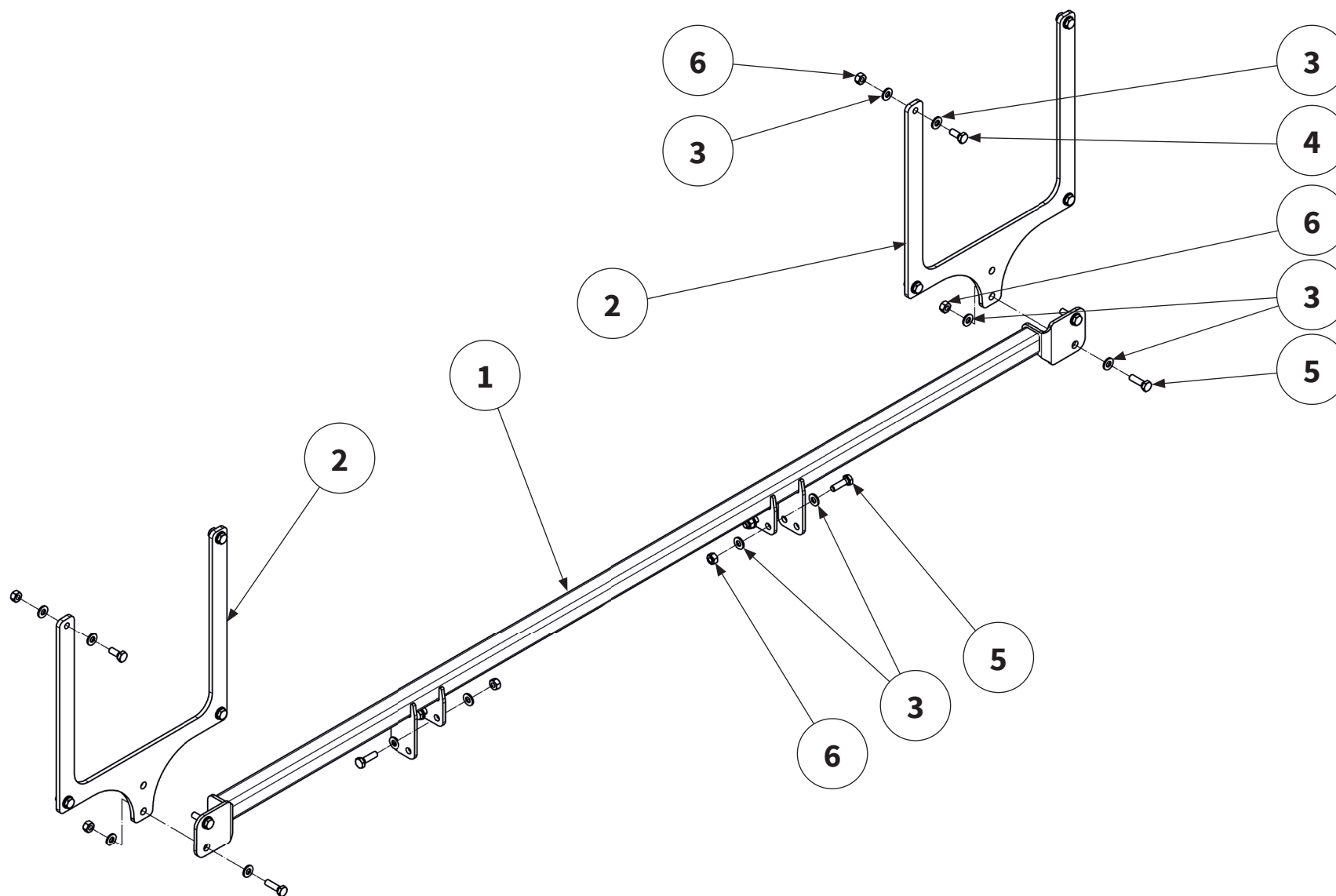
Pos.-Nr. No. Numéro Número	Ersatzteilnummer Manufacturer part number Numéro d'article du fabricant Número de pieza del fabricante				DE Bezeichnung	EN Designation	FR Désignation	ES Designación
	Anzahl quantity quantité número							
	MU-M 220	MU-M 250	MU-M 280	MU-M 300				
1	MU0608326 1	MU0608328 1	MU0608330 1	MU0608332 1	Abstreiferschneide	cleaner cutting edge	Lame de racloir	Cuchilla del rascador
2	MU0807026 1	MU0807028 1	MU0807030 1	MU0807032 1	Abstreiferholm	cleaner bar	Barre de racloir	Listón del rascador
3	00000904				Schraube	bolt	Vis	Tornillo
	17	19	21	25				
4	MU980202				Scheibe	washer	Disque	Arandela
	17	19	21	25				
5	MU0099950				Scheibe	washer	Disque	Arandela
	10	11	13	14				
6	MU980205				Schraube	bolt	Vis	Tornillo
	10	11	13	14				
7	MU0099960				Mutter	nut	Écrou	Tuerca
	17	19	21	25				





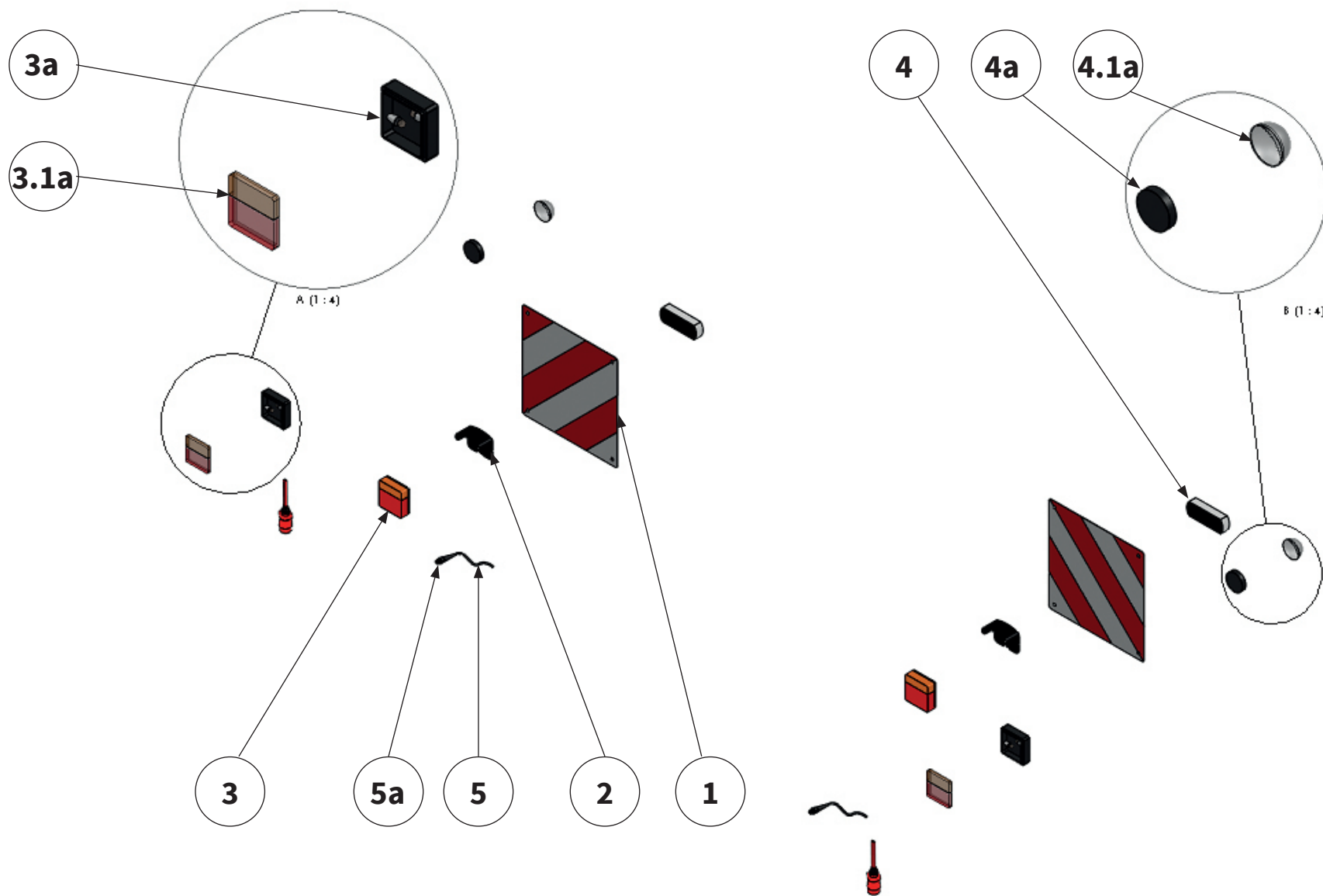
Pos.-Nr. No. Número Número	Ersatzteilnummer Manufacturer part number Numéro d'article du fabricant Número de pieza del fabricante				DE Bezeichnung	EN Designation	FR Désignation	ES Designación
	Anzahl quantity quantité número							
	MU-M 220	MU-M 250	MU-M 280	MU-M 300				
1	00010187				Verteilerkasten	distribution box	Boîte de distribution	Caja de distribución
	1	1	1	1				
2	00015048				Betriebstundenzähler	operating hours counter	Compteur horaire	Contador de horas de servicio
	1	1	1	1				
3	00018168				Drehzahlgebermagnet	rpm sensor magnet	Régulateur de vitesse Aimant	Imán del transmisor del número de revoluciones
	1	1	1	1				
4	00017037				Sensorhalterung	holder	Support	Soporte
	1	1	1	1				
5	00008094				Verschraubung	threaded connection	Raccord à vis	Unión atornillada
	1	1	1	1				
6	MU980005				Schraube	bolt	Vis	Tornillo
	4	4	4	4				
7	MU980001				Schraube	bolt	Vis	Tornillo
	1	1	1	1				
8	MU980007				Schraube	bolt	Vis	Tornillo
	1	1	1	1				





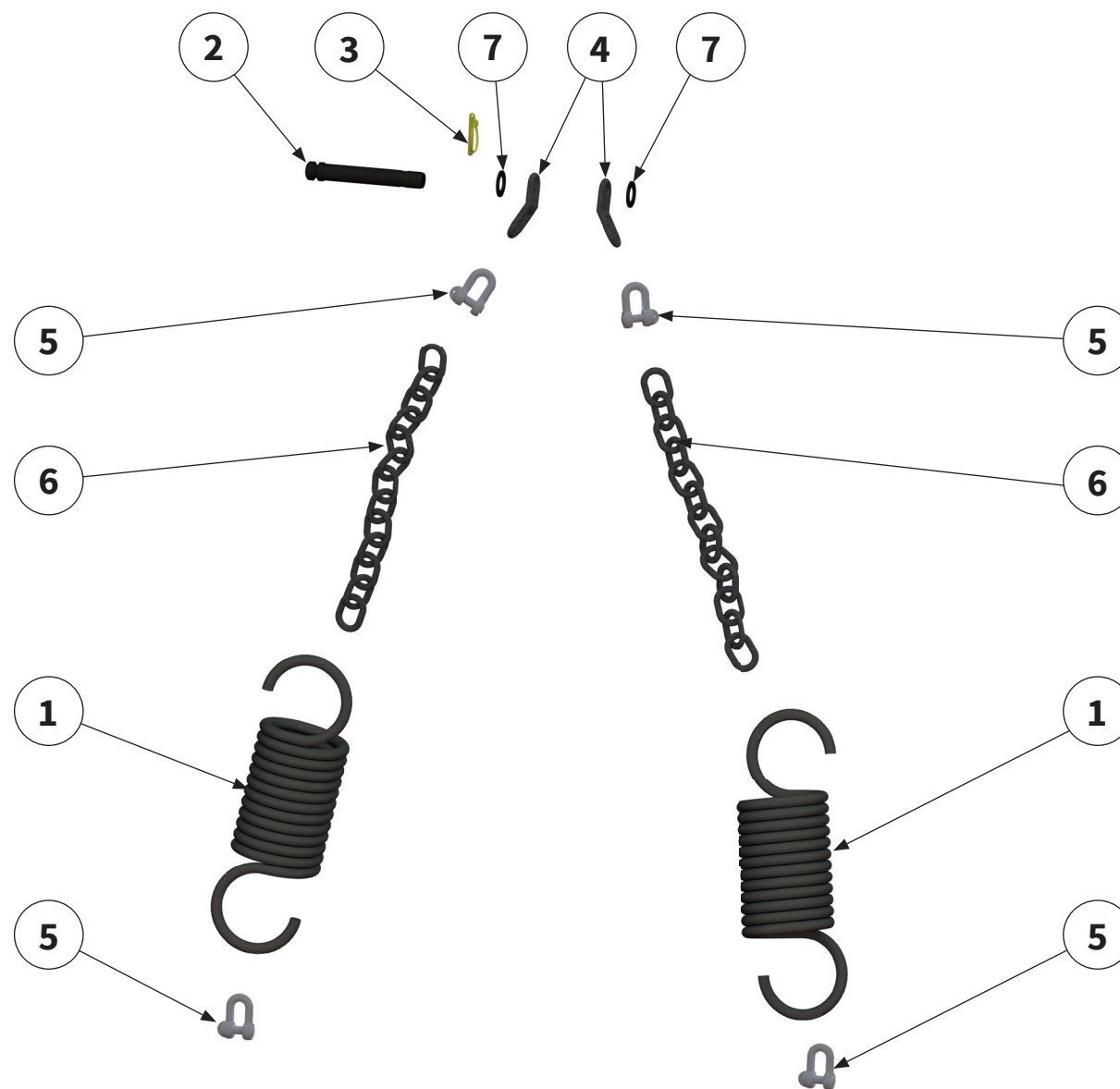
Pos.-Nr. No. Numéro Número	Ersatzteilnummer Manufacturer part number Numéro d'article du fabricant Número de pieza del fabricante				DE Bezeichnung	EN Designation	FR Désignation	ES Designación
	Anzahl quantity quantité número							
	MU-M 220	MU-M 250	MU-M 280	MU-M 300				
1	MU0804782				Beleuchtungs- träger	lighting equipment	Support d'éclairage	Soporte de alumbrado
	1	1	1	1				
2	MU0907933				Warntafelhalter	warning sign holder	Support de panneau de signalisation	Soporte del panel de aviso
	2	2	2	2				
3	MU980202				Scheibe	washer	Disque	Arandela
	32	32	32	32				
4	MU980208				Schraube	bolt	Vis	Tornillo
	8	8	8	8				
5	MU980222				Schraube	bolt	Vis	Tornillo
	8	8	8	8				
6	MU980201				Mutter	nut	Écrou	Tuerca
	16	16	16	16				





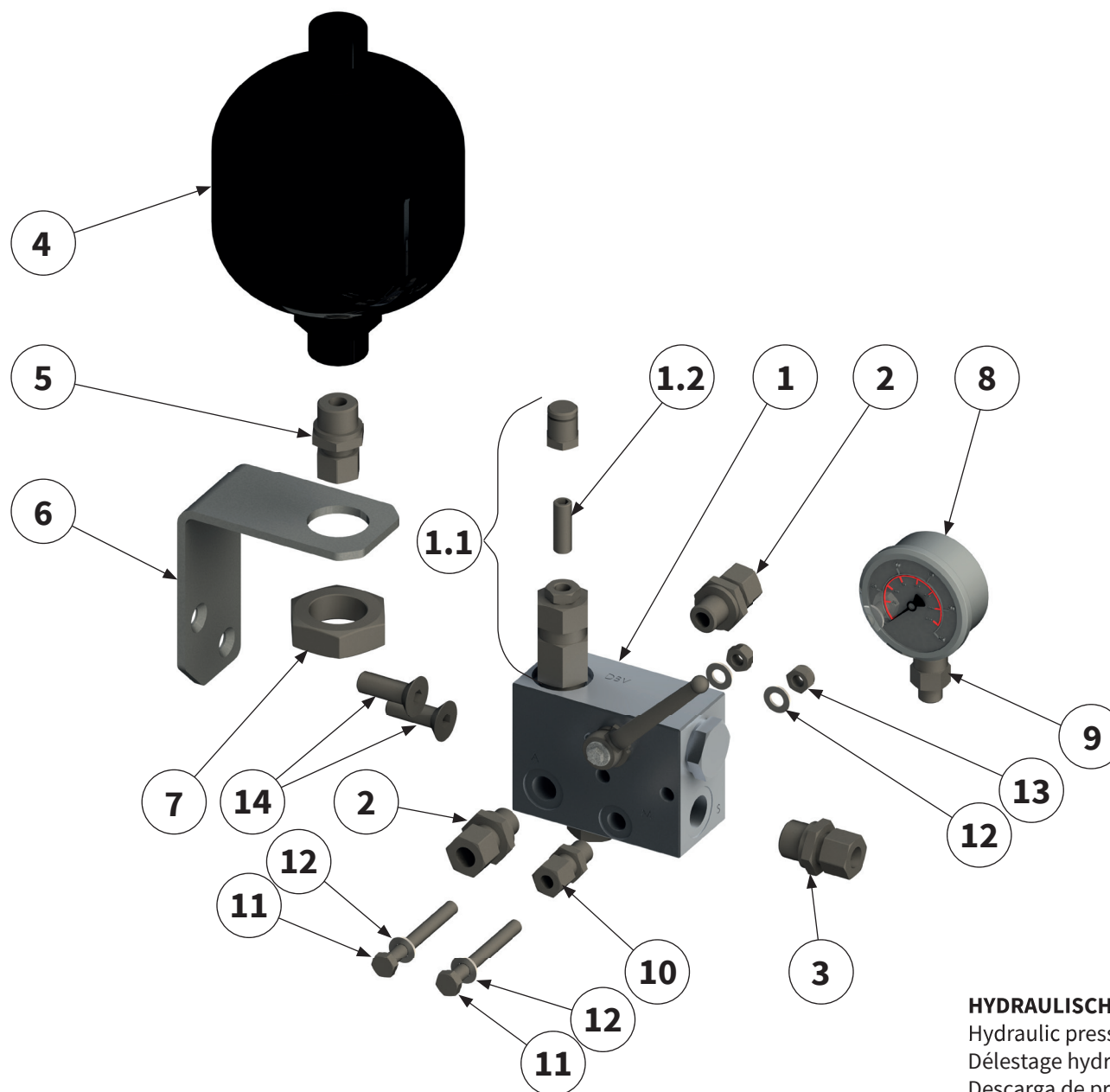
Pos.-Nr. No. Número	Ersatzteilnummer Manufacturer part number Numéro de pièce du fabricant Número de pieza del fabricante				DE Bezeichnung	EN Designation	FR Désignation	ES Designación
	Anzahl quantity quantité número							
	MU-M 220	MU-M 250	MU-M 280	MU-M 300				
1	R 1130/B				Warntafel	warning sign	Panneau de signalisation	Panel de aviso
	2	2	2	2				
2	308026-0230				Schutzabdeckung	protection cover	Recouvrement de protection	Cubierta protectora
	2	2	2	2				
3	3H3148-001				LED Blinkerleuchte	LED turn signal lamp	LED- luminaire clignotant	Intermitente LED
	2	2	2	2				
3a	319016-0020				Leuchte kpl.	lamp cpl.	Luminaire	Luz
	2	2	2	2				
3.1a	3L3348-002				Deckel	cap	Couvercle	Tapa
	2	2	2	2				
4	2P3158-011				LED Positionsleuchte	LED position lamp	LED position clignotant	LED Pilotos delanteros de posición
	2	2	2	2				
4a	319016-0021				Leuchte kpl.	lamp cpl.	Luminaire	Luz
	2	2	2	2				
4.1a	2L3348-001				Deckel	cap	Couvercle	Tapa
	2	2	2	2				
5	130400-016 (5m)				LED Verbindungskabel	LED connecting cable	LED câble de connexion	LED cable de conexión
	2	2	2	2				
5a	130400-014 (7m)							
	2	2	2	2				





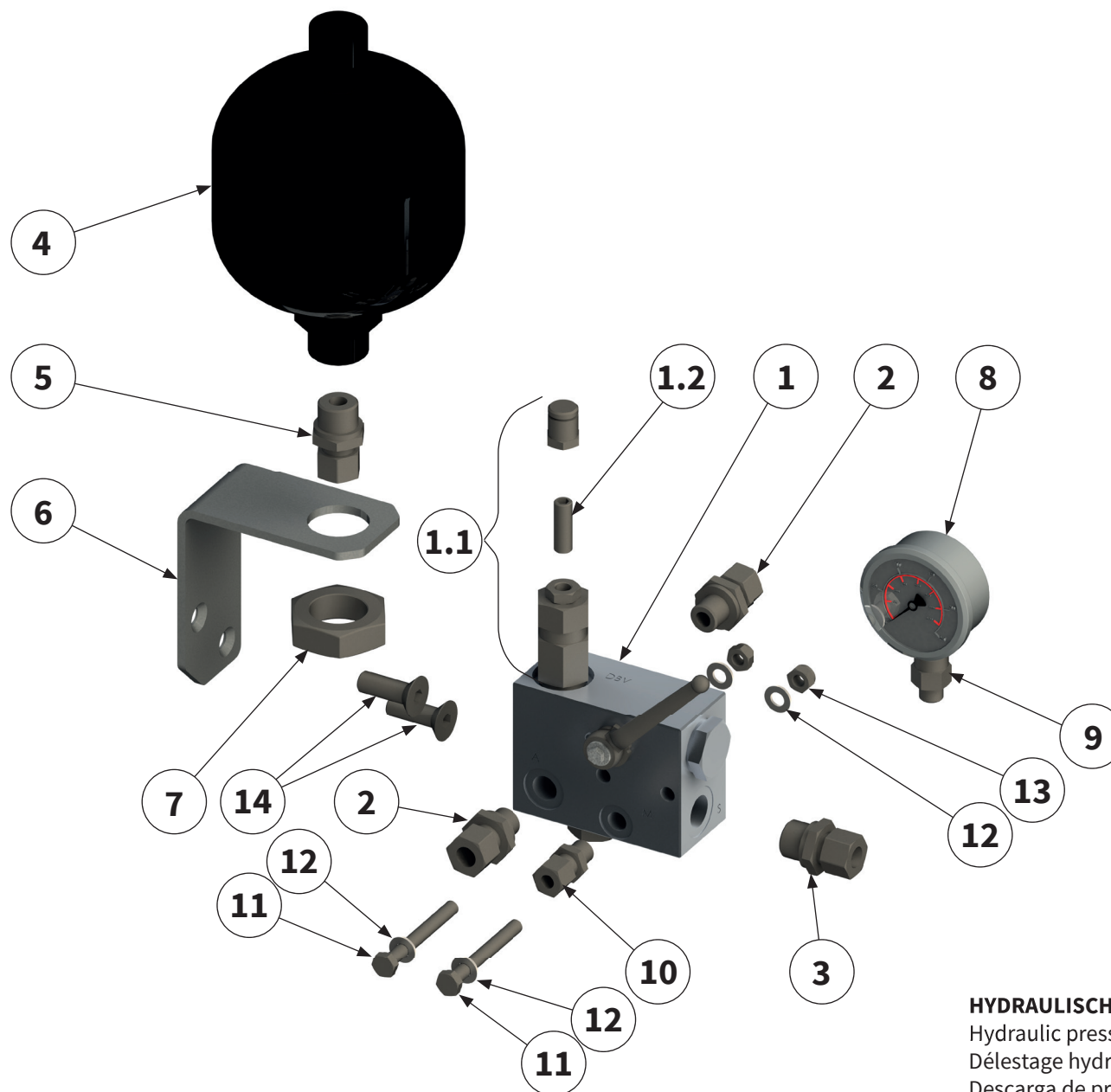
Pos.-Nr. No. Numéro Número	Ersatzteilnummer Manufacturer part number Numéro d'article du fabricant Número de pieza del fabricante				DE Bezeichnung	EN Designation	FR Désignation	ES Designación
	Anzahl quantity quantité número							
	MU-M 220	MU-M 250	MU-M 280	MU-M 300				
1	MUF00003				Zugfeder	tension spring	Ressort de traction	Resorte de tracción
	2	2	2	2				
2	OLB2136				Oberlenkerbolzen	upper link pin	Boulon de liaison supérieure	Perno del brazo superior
	1	1	1	1				
3	MFK 100				Klappstecker	lynch pin	Esse d'essieu	Pasador abatible
	1	1	1	1				
4	MUF00004				Verbindungsplatte	retainer plate	Plaque de support	Placa de retención
	2	2	2	2				
5	00006273				Schäkel	shackle	Manille	Grillete
	2	2	2	2				
6	MUF00005				Kette	chain	Chaîne	Cadena
	2	2	2	2				
7	MU980517				Scheibe	washer	Disque	Arandela
	2	2	2	2				





HYDRAULISCHE DRUCKENTLASTUNG MU-SOFA |
 Hydraulic pressure relief MU-SOFA |
 Délestage hydraulique MU-SOFA |
 Descarga de presión hidráulica MU-SOFA |

Pos.-Nr. No. Número	Ersatzteilnummer Manufacturer part number Numéro d'article du fabricant Número de pieza del fabricante				DE Bezeichnung	EN Designation	FR Désignation	ES Designación
	Anzahl quantity quantité número							
	MU-M 220	MU-M 250	MU-M 280	MU-M 300				
1	1552600				Ventilblock	Valve block	Bloc de soupapes	Bloque de válvulas
	1	1	1	1				
1.1	180352				Ventileinsatz	Valve core	Garniture de soupape	Inserto de válvula
	1	1	1	1				
1.2	209343				Gewindestift	threaded pin	Tige filetée	Perno roscado
	1	1	1	1				
2	GE-12-PLR-3/8				Verschraubung	threaded connection	Raccord à vis	Unión atornillada
	2	2	2	2				
3	GE-12-PLR-1/2				Verschraubung	threaded connection	Raccord à vis	Unión atornillada
	1	1	1	1				
4	209162				Stickstoffspeicher	Nitrogen accumulator	Poche d'azote	Burbuja de nitrógeno
	1	1	1	1				
5	GE-12-PLM-22X1,5				Verschraubung	threaded connection	Raccord à vis	Unión atornillada
	1	1	2	1				
6	00009033				Haltewinkel	holder	Support	Soporte
	1	1	1	1				
7	00001159				Mutter	nut	Ecrou	Tuerca
	1	1	1	1				
8	112922				Manometer	Pressure gauge	Manomètre	Manómetro
	1	1	1	1				
9	MAV-LR08R1/4Zoll				Verschraubung	threaded connection	Raccord à vis	Unión atornillada
	1	1	1	1				



HYDRAULISCHE DRUCKENTLASTUNG MU-SOFA |
 Hydraulic pressure relief MU-SOFA |
 Délestage hydraulique MU-SOFA |
 Descarga de presión hidráulica MU-SOFA |

Pos.-Nr. No. Numéro Número	Ersatzteilnummer Manufacturer part number Numéro d'article du fabricant Número de pieza del fabricante				DE Bezeichnung	EN Designation	FR Désignation	ES Designación
	Anzahl quantity quantité número							
	MU-M 220	MU-M 250	MU-M 280	MU-M 300				
10	GE-08-PLR-1/4				Verschraubung	threaded connection	Raccord à vis	Unión atornillada
	1	1	1	1				
11	MU980122				Schraube	bolt	Vis	Tornillo
	2	2	2	2				
12	MU0099999				Scheibe	washer	Disque	Arandela
	6	6	6	6				
13	MU0099961				Mutter	nut	Écrou	Tuerca
	4	4	4	4				
14	MU980134				Schraube	bolt	Vis	Tornillo
	2	2	2	2				

Bei weiteren Fragen zu Technik und Einsatz Ihres
Gerätes stehen Ihnen unsere Mitarbeiter oder unsere
Vertriebspartner (siehe www.muething.com) gerne zur
Verfügung.

Our employees or sales partners (see www.muething.com)
are happy to help should you have any further questions on
the technical aspects and use of your implement.

Nos collaborateurs ou nos partenaires commerciaux
(voir www.muething.com) sont à votre entière disposition
pour toutes questions complémentaires relatives aux
caractéristiques techniques ou à l'utilisation de votre engin.

Tanto nuestros empleados como los socios comerciales de la
marca (ver www.muething.com) estamos a su disposición
para atender cualquier consulta técnica o sobre piezas que
pueda tener respecto a su equipo.

The logo for Muething, featuring the word "Muething" in a bold, black, sans-serif font. The letter "u" is stylized with a red dot above it, and the letter "i" has a red dot above it as well. The "g" is also stylized with a red dot above it.

Müthing GmbH & Co. KG Soest
Am Silberberg 23
59494 Soest

Tel +49 (0) 2921 96510
Fax +49 (0) 2921 73080

soest@muething.com

Müthing GmbH & Co. KG Uffenheim
Am Brünlein 2
97215 Uffenheim

Tel +49 (0) 9842 98660
Fax +49 (0) 9842 98667

uffenheim@muething.com

WWW.MUETHING.COM