



Gebruiksaanwijzing

NL | Origineel

MU-L Vario; MU-L Hydro Vario

VANAF SERIE 2015

EDITIE 11.2022

ARTIKELNUMMER MU-L_BA_15_NL_2022-11

Identificatie van de machine

Om u zo snel mogelijk te kunnen helpen, heeft uw leverancier enkele gegevens van uw machine nodig. Noteer de gegevens hier.

Naam van de machine

Werkbreedte

Gewicht

Machinenummer

Toebehoren

Adres leverancier

Adres fabrikant

Müthing GmbH & Co. KG Soest
Am Silberg 23
59494 Soest
Duitsland

Overdrachtsverklaring

- Vul dit blad samen met uw leverancier in.
- Haal dit blad daarna uit de gebruiksaanwijzing en stuur het binnen tien dagen na levering op naar de fabrikant. Alleen dan wordt de garantie op de leverdatum van kracht.

Aan
De firma Müthing GmbH & Co. KG Soest
Am Silberberg 23
59494 Soest
Duitsland

Ik heb de hieronder vermelde machine gekocht van Müthing GmbH & Co. KG Soest,, en bevestig dat de machine inclusief de gebruiksaanwijzing en de onderdelenlijst compleet is afgeleverd en overgedragen en dat er door de verkooppartner een instructie heeft plaatsgevonden in de bediening van het werktuig met veiligheidsvoorschriften en waarschuwingen.

Ik bevestig bovendien dat ik de gebruiksaanwijzing heb gelezen en begrepen en dat ik akkoord ga met de daarin opgenomen aanwijzingen. Dit geldt in het bijzonder voor het hoofdstuk Veiligheid.

Klant

Achternaam		Voornaam	
Straat			
Postcode		Plaats	
Telefoon		Fax	
E-mail		Datum	

Machine

Machine	MU-	Serienummer	
Werkbreedte		Aandrijving	
Aanbouw vast		Aanbouw ver- schuifbaar	
Bouwjaar		Leverdatum	
Geleverd door			

Handtekening klant

Handtekening en stempel verkooppartner

Overdrachtsverklaring

Overdrachtsverklaring – Kopie

– Dit blad blijft bij de klant in de gebruiksaanwijzing.

Ik heb de hieronder vermelde machine gekocht van Müthing GmbH & Co. KG Soest,, en bevestig dat de machine inclusief de gebruiksaanwijzing en de onderdelenlijst compleet is afgeleverd en overgedragen en dat er door de verkooppartner een instructie heeft plaatsgevonden in de bediening van het werktuig met veiligheidsvoorschriften en waarschuwingen.

Ik bevestig bovendien dat ik de gebruiksaanwijzing heb gelezen en begrepen en dat ik akkoord ga met de daarin opgenomen aanwijzingen. Dit geldt in het bijzonder voor het hoofdstuk Veiligheid.

Klant

Achternaam		Voornaam	
Straat			
Postcode		Plaats	
Telefoon		Fax	
E-mail		Datum	

Machine

Machine	MU-	Serienummer	
Werkbreedte		Aandrijving	
Aanbouw vast		Aanbouw ver- schuifbaar	
Bouwjaar		Leverdatum	
Geleverd door			

Handtekening klant

Handtekening en stempel verkooppartner

Overdrachtsverklaring	3	Reiniging en onderhoud	52
Overdrachtsverklaring – Kopie	5	Reiniging	52
Over deze gebruiksaanwijzing	8	Onderhoud	52
Doelgroep	8	Wegzetten en stallen	53
Veiligheid	8	Zet de machine op de juiste manier neer	53
Instructie	8	Machine stallen	54
Overige toepasselijke documenten	8	Onderhoud	55
Symbolen	9	Met het oog op uw veiligheid	55
Veiligheid	10	Algemene aanwijzingen	56
Met het oog op uw veiligheid	10	Onderhoudstermijnen en	
Veiligheidssymbolen	10	instelwerkzaamheden	59
Definities	13	Smeerwerkzaamheden	60
Wie mag de machine bedienen?	13	Aftakas	62
Aankoppelen	14	Transmissieolie	63
Zwaartepuntafstand	15	Gereedschappen	64
Rijden op de openbare weg	17	Aandrijfriem	66
Ingebruikneming	17	Glijsloten [+]	69
Afkoppelen	19	Toebehoren	70
Onderhoud	19	Markeringsborden met	
Overige voorschriften	20	verlichtingsinstallatie	70
Kennismaking met de machine	21	Slijtstuk	70
Gebruiksmogelijkheden van de machine	21	Contrames	71
Kenmerken van de machine	22	Messenbalk	71
Benaming van de constructiedelen	23	Insectenredder	71
Technische gegevens	25	Aanbouwbok, cat I	72
Levering en montage	27	Urenteller	72
Inhoud van de levering controleren	27	IJzers	72
Machine aanbouwen	28	Storingen verhelpen	73
Aankoppelen aan de tractor	28	Als u de machine afdankt	75
Aftakas	31	EG-verklaring van overeenstemming	76
Hydraulische systeem	32	EG-richtlijn	
Elektrisch systeem	32	2006/42/EG	76
Vorbereiding	33	UK Declaration of Conformity	77
Werkdiepte	33	UKCA	77
Insectenredder [+]	35	Index	78
Messenbalk [+]	36		
Verlengingslooprol [+]	37		
Rijden op de openbare weg	43		
Transportstand	43		
Trekstangen	43		
Insectenredder [+]	44		
Bedieningsinrichting	44		
Markeringsborden [+]	45		
Transport zonder aankoppeling	45		
Mulchen	46		
Insectenredder [+]	46		
Werkstand	46		
Werken	49		

Over deze gebruiksaanwijzing

Doelgroep

Deze gebruiksaanwijzing is bedoeld voor volleerde agrariërs en andere personen die zijn opgeleid voor het werken in de landbouw en hebben geleerd hoe ze met deze machine moeten omgaan.

Veiligheid

Zorg ervoor dat u bekend bent met de voor uw werkzaamheden relevante inhoud van deze gebruiksaanwijzing voordat u de machine in gebruik neemt of gaat monteren. Lees in elk geval de veiligheidsvoorschriften in het hoofdstuk „Veiligheid“ en neem de waarschuwingen uit de diverse hoofdstukken in acht. Zo bereikt u optimale arbeidsresultaten en werkt u veilig.

Als werkgever

Instrueer het personeel voor ingebruikneming van de machine in een veilig gebruik van de machine. Ongeschoolde en onbevoegde personen mogen de machine niet gebruiken.

Tot een instructie behoren:

- Een controle of het personeel voldoet aan de voorwaarden om veilig met de machine te kunnen werken.
- Overhandiging van de gebruiksaanwijzing en andere relevante documenten die op de machine van toepassing zijn, of een intensieve instructie die vooral is gericht op een veilig gebruik van de machine.

Regelmatige instructies

Instrueer het personeel regelmatig, ten minste echter eenmaal per jaar, over de fundamentele gedragsmaatregelen voor de veilige omgang met de machine.

Instructie

Van uw leverancier krijgt u een instructie waarbij u leert hoe de machine bediend, veilig gebruikt en onderhouden moet worden. Zonder instructie is een ingebruikneming verboden.

Overige toepasselijke documenten

Naast deze gebruiksaanwijzing maken ook de volgende documenten deel uit van de machine:

EG-verklaring van overeenstemming	Bestanddeel van deze gebruiksaanwijzing → Hoofdstuk »EG-verklaring van overeenstemming«, pagina 76
Onderdelenlijst	Bestanddeel van de levering van deze machine
Gebruiksaanwijzing van de aftakas	Bestanddeel van de levering van deze machine
Insectenredder, aanbouw achteraf [+]	Verklaring van de gecertificeerde werkplaats

Over deze gebruiksaanwijzing

Symbolen

Om de tekst overzichtelijk te maken, worden er verschillende symbolen gebruikt. Deze worden hieronder nader toegelicht:

- Een punt staat bij opsommingen
- ▶ Een driehoek staat voor werkzaamheden die u moet uitvoeren

→ Een pijl verwijst naar een andere plaats in de tekst

[+] Een plusteken geeft aan dat het een optie betreft die niet tot de standaarduitvoering behoort.

Pictogrammen

Daarnaast gebruiken wij pictogrammen om u te helpen bepaalde tekstgedeeltes gemakkelijk te vinden:



De waarschuwingssymbool wijst op waarschuwingen. Als deze niet worden opgevolgd, kan dat leiden tot:

- Middelzware tot zware verwondingen
- Dodelijke verwondingen

De waarschuwingen staan vermeld bij handelingen die alleen met inachtneming van deze waarschuwingen mogen worden uitgevoerd. Daarnaast vindt u in het hoofdstuk »Veiligheid« veiligheidsvoorschriften die niet specifiek betrekking hebben op bepaalde handelingen, maar ertoe bijdragen dat u in verschillende situaties veiligheidsbewust handelt.



Hier krijgt u belangrijke aanwijzingen over de machine. Als deze niet worden opgevolgd, kan dat leiden tot:

- Ernstige storingen in de werking van de machine
- schade aan de machine



Dit teken geeft informatie, tips en aanwijzingen over de bediening aan.



Dit teken kondigt tips voor montagewerkzaamheden of instelwerkzaamheden aan.



Dit teken geeft aan dat er voorbeelden volgen die tot doel hebben de tekst te verduidelijken.

Passages in de tekst die alleen betrekking hebben op bepaalde machines of situaties, hebben een gekleurde achtergrond. Na de gekleurde achtergrond geldt de tekst weer voor alle machines. Bijvoorbeeld:

Alleen voor de MU-Farmer/S met pneumatisch remsysteem

- ▶ Sluit de remslangen aan
- ▶ Sluit de hydraulische slangen aan

Veiligheid

Met het oog op uw veiligheid

In dit hoofdstuk vindt u algemene veiligheidsvoorschriften. In aanvulling hierop bevatten de andere hoofdstukken van de gebruiksaanwijzing waarschuwingen die hier niet worden beschreven. Neem de veiligheidsvoorschriften in acht:

- Met het oog op uw eigen veiligheid
- Met het oog op de veiligheid van uw medemensen
- Om de machineveiligheid te waarborgen

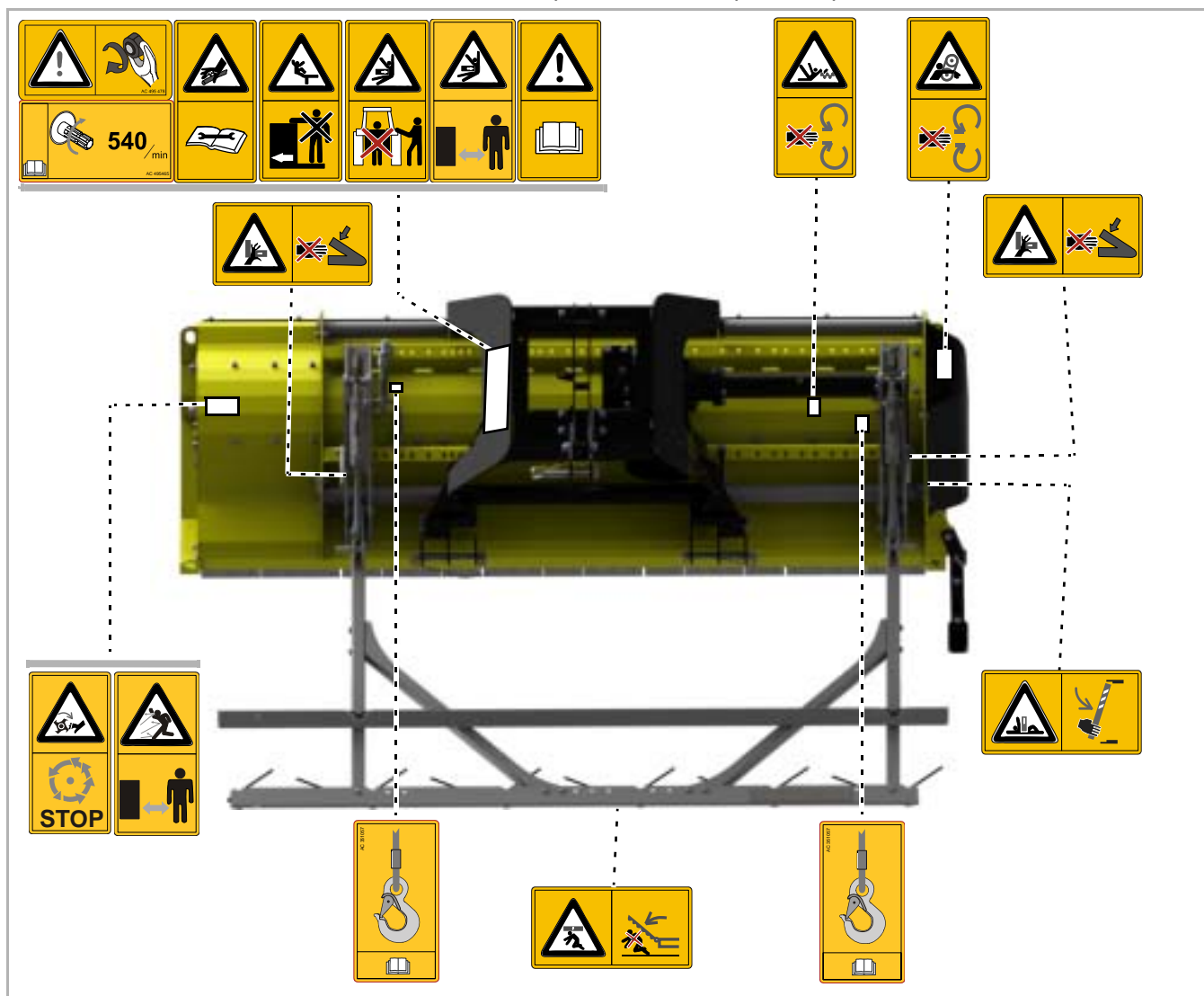
Bij het werken met landbouwmachines kunnen verkeerde handelingen tot gevaarlijke situaties leiden. Werk daarom altijd uiterst zorgvuldig en nooit onder tijdsdruk.

Als werkgever

Informeer iedereen die met de machine werkt, over de veiligheidsvoorschriften in deze gebruiksaanwijzing en houd de betreffende personen op de hoogte van de wettelijke voorschriften.

Veiligheidssymbolen

Op de machine zijn ten behoeve van uw veiligheid stickers aangebracht. Deze stickers mogen niet worden verwijderd. Als de stickers onleesbaar zijn geworden of zijn losgeraakt, kunt u nieuwe bestellen en deze op de betreffende plaatsen plakken.



Betekenis van de veiligheidspictogrammen



Lees de gebruiksaanwijzing en houd u aan de instructies

Ingebruikneming is alleen toegestaan, als de gebruiksaanwijzing is gelezen en begrepen. Dit geldt in het bijzonder voor veiligheidsvoorschriften.



Niet tussen tractor en machine komen

Met name bij het aankoppelen en afkoppelen mag zich bij draaiende motor niemand tussen de tractor en de machine bevinden. De tractor moet bovendien worden vastgezet, zodat hij niet kan weggrollen.



Meerijden op de machine is verboden

Ernstige of zelfs dodelijke verwondingen kunnen het gevolg zijn.



Veiligheidsinrichtingen niet verwijderen

Open of verwijder veiligheidsinrichtingen niet, wanneer de motor van de tractor draait. Gebruik de machine nooit zonder veiligheidsinrichtingen.



Voorzichtig: gevaar naar binnen getrokken te worden

Bij een verkeerd gebruik bestaat er bij de aftakas gevaar naar binnen getrokken te worden.



Voorzichtig bij het naar buiten komen van hydraulische vloeistof

Zoek niet onbeschermd naar lekken. Fijne straaltjes olie onder hoge druk kunnen de ogen en de huid binnendringen. Neem de betreffende veiligheidsvoorschriften in de gebruiksaanwijzing in acht.



Lastogen

Hef de machine uitsluitend met lastmiddelen die zijn aangebracht op de gemarkeerde punten.



Roterende en nadraaiende machinedelen

Nader de machine pas, wanneer alle machinedelen stilstaan.



Gevaar door naar buiten geslingerde objecten

Tijdens het werk kunnen objecten zoals stenen door de machine worden meegenomen en naar buiten worden geslingerd. Daarom mag er niemand binnen de gevarezone komen.



Gevaar door bewegende machinedelen

Tijdens het werk mag er niemand binnen de gevarezone komen.



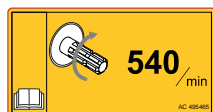
Voorzichtig: kantelgevaar

De machine of delen ervan kunnen omkantelen. Breng voor het betreden van de gevarezone parkeersteunen aan. Gebruik bij het afkoppelen de daarvoor bedoelde steunen en zet de machine neer op een stevige ondergrond.



Blijf buiten het zwenkbereik

Binnen het zwenkbereik bestaat er acuut letselrisico door zwenkende of scharnierende delen van de machine.



Op het toerental van de aftakas letten

Sluit de aftakas aan op een aftakas met een daarvoor geschikt aantal omwentelingen per minuut. Schakel bij het uitvoeren van werkzaamheden aan de machine de aftakas altijd uit.



Schroeven en bouten natrekken

Na de eerste bedrijfsuren en wanneer dit verder nodig is, moeten alle bouten worden gecontroleerd en eventueel opnieuw worden aangedraaid. Door trillingen kunnen de schroefverbindingen losgekomen zijn.

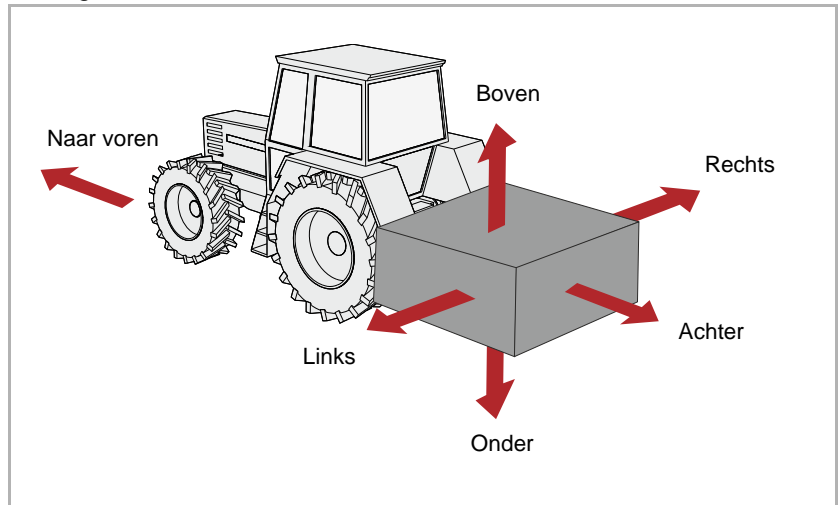


Pas op! Beknellingsgevaar

Blijf uit de gevarezone. Tussenruimtes aan componenten kunnen kleiner worden of geheel verdwijnen.

Definities

Bij alle richtingaanduidingen gaan we ervan uit dat de machine in de rijrichting staat:



Wie mag de machine bedienen?

Uitsluitend gekwalificeerde personen

De machine mag uitsluitend worden bediend, onderhouden en gerepareerd door personen die daartoe gekwalificeerd zijn en zich bewust zijn van de risico's bij het werken met de machine. Gewoonlijk hebben dergelijke personen een agrarische opleiding of een opleiding die daarmee vergelijkbaar is.

Aankoppelen

Verhoogd letselrisico

Bij het aankoppelen van de machine aan de tractor bestaat er een verhoogd letselrisico. Daarom:

- Koppel de machine alleen aan met geheven onderstel
- Zet de tractor vast, zodat hij niet kan weggrollen
- De categorie van tractor en machine moet dezelfde zijn
- Ga bij het aankoppelen nooit tussen de tractor en de machine staan
- Bedien de driepuntshefinrichting langzaam en voorzichtig

Wanneer deze voorschriften niet worden opgevolgd, kunnen ernstige of zelfs dodelijke verwondingen het gevolg zijn.

Elektrische aansluitingen pas na het aanbouwen tot stand brengen

Als u de verlichtingsinstallatie gaat monteren, mag de stroomtoevoer naar de tractor niet aangesloten zijn. Dit kan leiden tot kortsluiting en beschadiging van de elektronica.

Hydraulisch systeem moet bij aansluiting drukloos zijn

Sluit de hydraulische slangen pas aan op het hydraulische systeem van de tractor als de hydraulische installatie aan zowel de tractor- als de machinezijde drukloos is. Een hydraulische installatie onder druk kan de machine onverwachts doen bewegen.

Hoge druk in de hydraulische installatie

De hydraulische installatie staat onder hoge druk. Controleer alle leidingen, slangen en schroefverbindingen regelmatig op lekkage en zichtbare beschadigingen. Gebruik bij het zoeken naar lekken uitsluitend daarvoor geschikte hulpmiddelen. Verhelp beschadigingen zo snel mogelijk. Naar buiten spuitende olie kan letsel en brand veroorzaken. Raadpleeg bij letsel onmiddellijk een arts.

Kleurmarkering van de hydraulische slangen

Om bedieningsfouten te voorkomen, moeten de contactdozen en stekkers van de hydraulische aansluitingen tussen de tractor en de machine herkenbaar zijn aan hun kleur. Verkeerd aangesloten hydraulische slangen kunnen de machine onverwachts doen bewegen.

Zwaartepuntafstand

Totaalgewicht, asbelasting, draagvermogen van de banden en minimumballastgewicht

De frontaanbouw of achteraanbouw van machines mag niet leiden tot overschrijding van het toegestane totaalgewicht, de toegestane asbelasting en het draagvermogen van de banden van het draagvoertuig. Om te voorkomen dat het draagvoertuig minder goed bestuurbaar wordt, moet de vooras worden belast met minimaal 20 % van het leeggewicht.

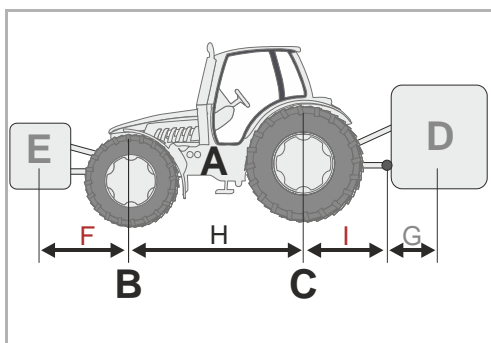
U kunt berekenen:

- Totaalgewicht
- Asbelasting
- Minimumballastgewicht

Gegeven

Voor de berekening heeft u enkele gegevens nodig uit volgende documenten en resultaten van metingen:

- Gebruiksaanwijzing van het draagvoertuig
- Deze gebruiksaanwijzing
- Resultaten van metingen op het draagvoertuig en aangebouwde machine



Gegevens uit de gebruiksaanwijzing van de tractor:

- (A) Leeggewicht
- (B) Voorasbelasting
- (C) Achterasbelasting
- (H) Wielbasis van het draagvoertuig

Houd daarnaast ook rekening met bijvoorbeeld het gewicht van water in de banden, toebehoren e.d.

Gegevens uit deze gebruiksaanwijzing:

- (D) Totaalgewicht van de machine bij achteraanbouw, bij aangehangen machines de oplegdruk
- (E) Totaalgewicht van de machine bij frontaanbouw
- (G) Afstand tussen het midden van de kipperknobbel en het zwaartepunt van de aan de achterkant aangebouwde machine. Bij aangehangen machines is $G=0$.

Gegevens die u door meting moet bepalen:

- (F) Afstand tussen het zwaartepunt van de aan de voorkant aangebouwde machine en het midden van de vooras
- (I) Afstand tussen het midden van de achteras en het midden van de kipperknobbel. Bij aangehangen machines tussen het midden van de achteras en het midden van de trekhaak of aanhangerkogel

Berekening

U kunt de gevonden waarden nu invoeren in de formules.

Extra belasting met frontgewichten

Berekening van het **benodigde ballastgewicht voor** bij aan de achterkant aangebouwde machines.

$$\text{Frontballast in kg} = \frac{D \times (I + G) - (B \times H) + (0,2 \times A \times H)}{F + H}$$

Extra belasting met gewichten achter

Berekening van het **benodigde ballastgewicht achter** bij aan de voorkant aangebouwde machines.

$$\text{Achterballast in kg} = \frac{(E \times F) - (C \times H) + (0,45 \times A \times H)}{H + I + G}$$

Voorasbelasting

Berekening van de **werkelijke voorasbelasting**

$$\text{Vooraslast in kg} = \frac{E \times (F + H) + (B \times H) - D \times (I + G)}{H}$$

Totaalgewicht

Berekening van het **werkelijke totaalgewicht**

$$\text{Totaalgewicht} = E + A + D$$

Achterasbelasting

Berekening van de **werkelijke achterasbelasting**

Achterasbelasting in kg = werkelijk totaalgewicht – werkelijke voorasbelasting

Draagvermogen van de banden

De gegevens over het draagvermogen van de voor- en achterbanden zijn te vinden in de documentatie van de bandenfabrikant.

- Het draagvermogen van de voorbanden bedraagt bij twee voorbanden het dubbele van het draagvermogen van één voorband.
- Het draagvermogen van de achterbanden bedraagt bij twee achterbanden het dubbele van het draagvermogen van één achterband.

Beoordeling

Controleer of aan de volgende voorwaarden wordt voldaan:

- De werkelijke achterasbelasting is kleiner dan de toegestane achterasbelasting uit de gebruiksaanwijzing van het draagvoertuig
- Het werkelijke totaalgewicht is kleiner dan het toegestane totaalgewicht uit de gebruiksaanwijzing van het draagvoertuig
- Het totaal van het toegestane draagvermogen van de achterbanden is groter dan de werkelijke achterasbelasting
- Het totaal van het toegestane draagvermogen van de voorbanden is groter dan de werkelijke voorasbelasting

Als aan al deze voorwaarden wordt voldaan, mag de machine aan dit draagvoertuig worden aangebouwd.



Het totaalgewicht, de achterasbelasting en de voorasbelasting kunt u bepalen door te wegen op een voldoende grote weegbrug.

Rijden op de openbare weg

Overeenstemming met de verkeersvoorschriften controleren

Wanneer u met de machine de openbare weg op gaat, moet de machine voldoen aan de geldende verkeersvoorschriften. Dit betekent bijvoorbeeld:

- Montage van de verlichtingsinrichtingen, waarschuwingsinrichtingen en veiligheidsinrichtingen
- Transportbreedtes en -gewichten, asbelasting, draagvermogen van de banden en totaalgewicht mogen de voorgeschreven waarden niet overschrijden

De aansprakelijkheid voor niet-inachtneming van de verkeersvoorschriften berust bij de bestuurder en eigenaar van het voertuig.

Kogelkranen sluiten

Wanneer de hydraulische leidingen of de cilinders van het onderstel zijn uitgerust met kogelkranen, moeten deze kogelkranen bij het rijden op de openbare weg gesloten zijn. Anders kan de machine door het per ongeluk bedienen van bedieningsinrichtingen in de tractor bewegingen gaan maken. Ongevallen en schade aan de machine kunnen het gevolg zijn.

Controle van de bedieningskoorden van snelkoppelingen

De bedieningskoorden moeten loshangen en mogen in hun laagste stand niet in werking worden gesteld. Aangebouwde machines kunnen anders vanzelf losraken van de driepuntskoppeling.

Meerijden op de machine is verboden

Transporteer nooit personen of objecten op de machine. Meerijden op de machine is levensgevaarlijk en streng verboden.

Rekening houden met verandering van het rijgedrag en het remgedrag

Door de aangebouwde machine veranderen het rijgedrag en het remgedrag. Houd met name bij het nemen van bochten rekening met de grote overhang en het traagheidsmoment van de machine. Onaangepast rijgedrag kan ongevallen veroorzaken.

Rijden met aangepaste snelheid

Pas uw rijsnelheid altijd aan de toestand van de weg aan. Op slechte wegen en bij te hoge snelheden kunnen er zeer grote krachten optreden, die de tractor en de machine sterk belasten of zelfs overbelasten. Wanneer u de snelheid niet aanpast, kan dat schade aan de machine en ongevallen tot gevolg hebben.

Ingebruikneming uitsluitend na instructie

De machine mag pas in gebruik worden genomen, nadat een instructie is gegeven door een medewerker van de leverancier of een vertegenwoordiger of medewerker van de fabrikant. Bij ingebruikneming zonder voorafgaande instructie kan de machine door een verkeerde bediening beschadigd raken en kunnen er ongelukken gebeuren.

Controle op technische gebreken

Neem de machine alleen in gebruik als deze technisch volledig in orde is. Controleer daarom alle belangrijke onderdelen en vervang defecte onderdelen, voordat u de machine in gebruik neemt. Defecte onderdelen kunnen materiële schade en persoonlijk letsel veroorzaken.

Ingebruikneming

Veiligheidsinrichtingen niet verwijderen

De veiligheidsinrichtingen mogen niet worden verwijderd of omzeild. Controleer alle veiligheidsinrichtingen voordat u de machine gaat gebruiken. Onbeschermde machineonderdelen kunnen ernstige of zelfs dodelijke verwondingen veroorzaken.

Meerijden op de machine is verboden

Transporteer nooit personen of objecten op de machine. Meerijden op de machine is levensgevaarlijk en streng verboden.

Hoogte van de machine en bovengrondse leidingen

Wanneer bij het inklappen en uitklappen een hoogte van 4,00 m wordt overschreden, mag de machine in geen geval worden ingeklapt en uitgekapt in de buurt van stroomvoerende bovengrondse leidingen! De spanning kan overspringen. Als de machine een stroomvoerende bovengrondse leiding heeft geraakt:

- Verlaat de tractorcabine niet
- Raak geen metalen delen van de tractor aan
- Breng geen geleidende verbinding met aarde tot stand
- Waarschuw iedereen in de omgeving om uit de buurt van de tractor en de machine te blijven
- Wacht op hulp van professionele reddingswerkers, omdat de stroomvoerende bovengrondse leiding eerst uitgeschakeld moet worden

Ook mag u onder stroomvoerende bovengrondse leidingen nooit op de machine klimmen. De spanning kan ook zonder directe aanraking overspringen.

Gevarenzone controleren

De gevarenzone voor en achter de machine heeft een lengte van 8 m. Controleer voordat u wegrijdt, de machine uitklapt of in werking stelt tijdens het gebruik altijd eerst de gevarenzone van de machine. Zorg voor voldoende zicht. Ga pas rijden als u zeker weet dat er zich geen personen of objecten in de gevarenzone bevinden.

Onder ongunstige omstandigheden kunnen er onderdelen met hoge snelheid uit de machine worden geslingerd. In het bijzonder de gevarenzone voor en achter de machine moet voor ingebruikneming vrij zijn van personen, dieren en objecten.

Wanneer de machine wordt gebruikt zonder dat de gevarenzone is gecontroleerd, kan dat ernstige en zelfs dodelijke ongevallen tot gevolg hebben.

Bouten en moeren natrekken

Controleer regelmatig of alle bouten en moeren nog goed vastzitten en draai deze zo nodig opnieuw aan. Door het gebruik kunnen bouten ongemerkt loskomen. Dit kan leiden tot schade aan de machine of tot ongevallen.

Hoe te handelen bij storingen

Bij storingen moet u de machine onmiddellijk stilzetten en borgen. Verhelp de storing onmiddellijk of laat dit doen in een gespecialiseerde werkplaats. Het verder gebruiken van de machine kan leiden tot schade aan de machine of tot ongevallen.

Afkoppelen

Verhoogd letselrisico

Bij het afkoppelen van de machine van de tractor bestaat er een verhoogd letselrisico. Daarom:

- Zet de tractor vast, zodat hij niet kan weggrollen
- Ga bij het afkoppelen nooit tussen de tractor en de machine staan
- Bedien de driepuntshefinrichting langzaam en voorzichtig
- Zorg ervoor dat de machine op een vlakke en stabiele ondergrond staat
- Koppel de hydraulische slangen pas los als de hydraulische installatie aan zowel de tractor- als de machinezijde drukloos is

Wanneer deze voorschriften niet worden opgevolgd, kunnen ernstige of zelfs dodelijke verwondingen het gevolg zijn.

Onderhoud

Onderhoudstermijnen in acht nemen

Houd u aan de voorgeschreven en in de gebruiksaanwijzing vermelde termijnen voor periodieke controles en inspecties. Wanneer de termijnen niet worden gerespecteerd, kan schade aan de machine optreden, kan de arbeidskwaliteit slecht zijn of kunnen ongevallen worden veroorzaakt.

Vervangende onderdelen met dezelfde eigenschappen gebruiken

Veel onderdelen hebben specifieke eigenschappen die bepalend zijn voor de stabiliteit en functionaliteit van de machine.

Bij het vervangen van onderdelen moeten de afmetingen, stevigheid en materiaalkwaliteit gegarandeerd zijn. Wij adviseren uitsluitend originele onderdelen te gebruiken.

Gebruik van onderdelen die niet voldoen aan de eisen, kan schade aan de machine en slechte werkresultaten tot gevolg hebben.

Bij alle onderhoudswerkzaamheden:

- Schakel de aftakas uit
- Maak de hydraulische installatie drukloos
- Koppel de tractor zo mogelijk af
- Let op of de machine stevig staat en ondersteun deze zo nodig
- Gebruik geen delen van de machine als opstaphulp, maar gebruik hiervoor veilige hulpmiddelen die voor dit doel bestemd zijn
- De machine zekeren, zodat deze niet weggrolt
- Grijp nooit in de draaiende aandrijfriem

Alleen wanneer deze voorschriften in acht worden genomen, is gewaarborgd dat de onderhoudswerkzaamheden veilig kunnen worden uitgevoerd.

Stroomtoevoer onderbreken

Voor werkzaamheden aan de elektrische installatie moet de stroomtoevoer naar de installatie worden onderbroken. Installaties die onder stroom staan, kunnen materiële schade en persoonlijk letsel veroorzaken.

Hydraulische slangen vervangen

Vervang de hydraulische slangen eens in de zes jaar. Hydraulische slangen verouderen, ook zonder zichtbare schade. Defecte hydraulische leidingen kunnen ernstige of zelfs dodelijke verwondingen veroorzaken.

Vorzichtig bij reiniging met een hogedrukreiniger

De machine kan worden gereinigd met water of een stoomstraal. Reinig de lagers, ventilator, signaalverdeekast, kunststof onderdelen en hydraulische slangen bij geringe druk. Een te hoge druk kan leiden tot schade aan deze onderdelen.

Voor laswerkzaamheden de accu en de dynamo loskoppelen

Voordat u elektrische laswerkzaamheden aan de aangebouwde machine gaat verrichten, moet u de accu van de tractor en de dynamo loskoppelen. Zo vermijdt u schade aan de elektrische installatie.

Schroefverbindingen vastdraaien

Draai losgedraaide schroefverbindingen na het uitvoeren van onderhoudswerkzaamheden weer vast. Door losse schroefverbindingen kunnen schroeven en bouten en daardoor complete onderdelen van de machine tijdens het werk losraken. Ernstig persoonlijk letsel en materiële schade kunnen het gevolg zijn.

Voorschriften in acht nemen

Neem naast deze veiligheidsvoorschriften ook de volgende voorschriften in acht:

- De ongevallenpreventievoorschriften
- De algemeen erkende veiligheidstechnische, bedrijfsgeneeskundige en verkeersrechtelijke regels
- De aanwijzingen uit deze gebruiksaanwijzing
- De gebruiksvoorschriften en de onderhoudsvorschriften

Overige voorschriften

Dit hoofdstuk bevat algemene informatie over uw machine alsmede informatie over:

- Gebruiksmogelijkheid
- Kenmerken
- Benaming van de constructiedelen
- Technische gegevens

Gebruiksmogelijkheden van de machine

De machine mag afhankelijk van de gereedschappen waarmee hij is uitgerust, alleen worden gebruikt voor het doel in de landbouw of een daaraan verwant gebied waarvoor hij bestemd is.

Gereedschap	Doel
Hamerklepel	Maaien van gras en andere begroeiing of maaisel met een diameter van maximaal 5
M-klepel	Maaien van gras en andere gewassen of maaigoed met een diameter van maximaal 2 cm. De hamerklepels kunnen zijdelings uitwijken.
3-voudige Y-messen	Zoals bij de M-klepel. Lage krachtsinspanning.

Omdat de gebruiksomstandigheden sterk uiteenlopen, moet de gebruiker bijzonder alert zijn op de capaciteitsgrenzen van de machine. Bij tekenen van overbelasting moet de machine onmiddellijk worden stilgezet.

Informatie over het gebruiksdoel

De machine mag alleen worden gebruikt voor de in deze gebruiksaanwijzing beschreven werkzaamheden. Gebruik voor andere doeleinden is niet toegestaan.

Voorbeelden van een verkeerd gebruik:

- Transporteren van personen of objecten
- Kleinmaken van andere dan de genoemde of daarop gelijkende producten

→ »Gebruiksmogelijkheden van de machine«

- Krachtoverbrenging op andere objecten
- frontaanbouw
- Werkdieptes onder de 25 mm afstand tot de bodem
- Iedere vorm van grondbewerking
- Gebruik van de machine in een stand waarin de gereedschappen niet naar de grond wijzen, bijvoorbeeld in verticale stand

Voor schade die ontstaat door gebruik van de machine voor een ander doel dan dat waarvoor hij bestemd is, kunnen de fabrikant en de leverancier niet aansprakelijk worden gesteld. Het risico berust uitsluitend bij de gebruiker.

Kennismaking met de machine

Kenmerken van de machine

Robuuste behuizing met een optimale vorm

De behuizing is bijzonder robuust en optimaal van vorm, zodat hij geschikt is voor zwaar gebruik.

Verschuifinrichting

Met behulp van de verschuifinrichting kan de positie van de mulchmachine achter de tractor worden veranderd. Bij gebruik van een hydraulische verschuifinrichting kunt u de positie van de machine gemakkelijk vanuit de tractor instellen.

Krachtoverbrenging

De krachtoverbrenging kan mechanisch via een aftakas of hydraulisch via een hydraulische motor plaatsvinden.

Mechanisch gebeurt de krachtoverbrenging via een aftakas op een aandrijving. Daarvandaan wordt de rotor aangedreven door middel van aandrijfriemen.

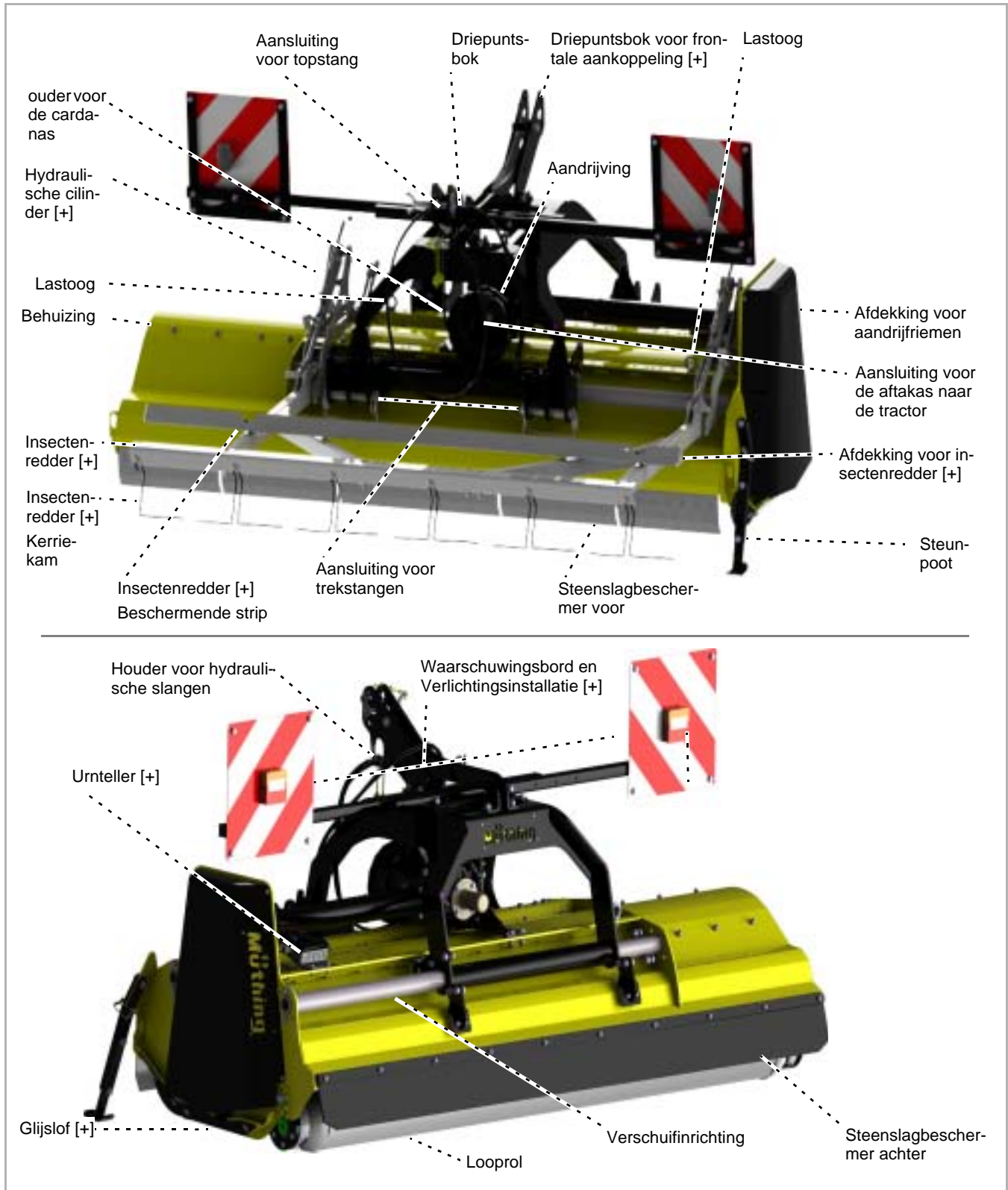
Hydraulisch gebeurt de krachtoverbrenging rechtstreeks door een hydraulische motor. De rotor wordt via aandrijfriemen aangedreven.

Veiligheid

De machine is geconstrueerd volgens de voorschriften van de EU, zodat een optimale veiligheid gewaarborgd is. De machine is voorzien van de CE-markering en de UKCA-markering.

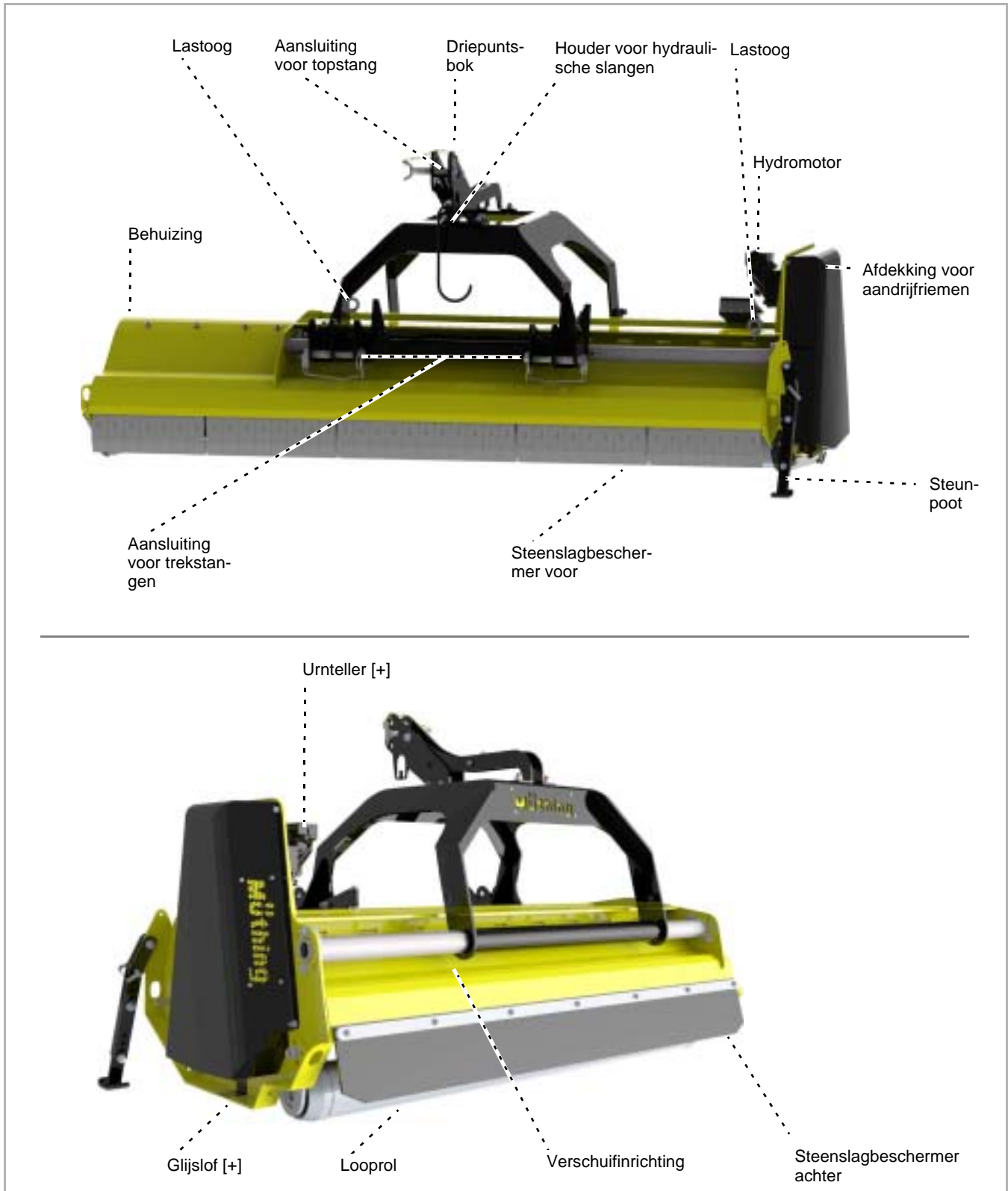
Benaming van de constructiedelen

Mechanische krachtoverbrenging

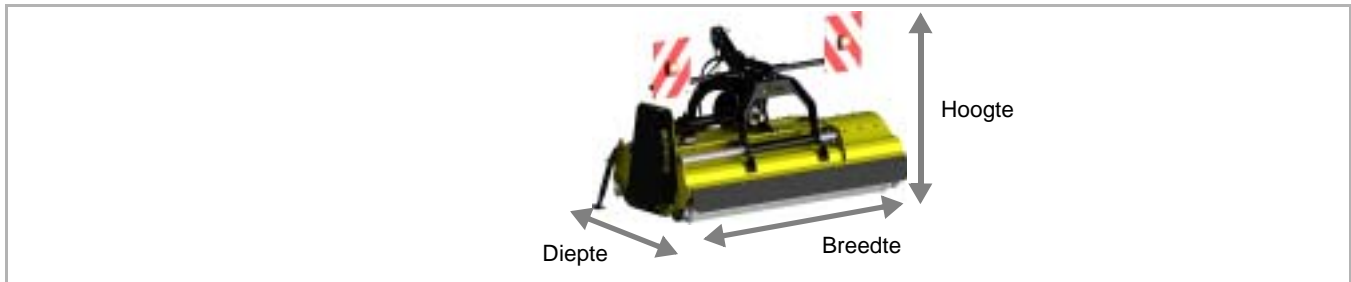


Kennismaking met de machine

Hydraulische krachtoverbrenging



Technische gegevens



	MU-L Vario				
	180	200	220	250	280
Hoogte [m]					
In de werkstand	1,25	1,25	1,25	1,25	1,25
In transportstand, plus hefhoogte van de trekker. Minstens 30 cm	1,25	1,25	1,25	1,25	1,25
In transportstand met insectenredder [+], plus hefhoogte van de tractor. Tenminste 30 cm	1,56	1,56	1,56	1,56	1,56
Breedte [m]					
In de werkstand en in de transportstand	1,97	2,17	2,37	2,67	2,97
Diepte [m]					
Zonder driepuntsbok voor frontaanbouw [+]	1,20	1,20	1,20	1,20	1,20
Met driepuntsbok voor frontaanbouw	1,30	1,30	1,30	1,30	1,30
In werkstand met insectenredder	1,66	1,66	1,66	1,66	1,66
Werkbreedte [m]					
In de werkstand	1,80	2,00	2,20	2,50	2,80
Totaalgewicht [kg]					
Afhankelijk van de uitrusting, zonder insectenredder [+], ongeveer	640	670	740	790	885
Gewicht insectenredde [kg]					
over	62	62	62	62	62
Zwaartepuntafstand [Mate G]					
Achteraanbouw, afhankelijk van uitrusting, ca.	480	480	480	480	480
Frontaanbouw, afhankelijk van uitrusting, ca.	570	570	570	570	570
Rotatiesnelheid van de rotor [omw/min]					
Aftakas 540 omw/min	2130	2130	2130	2130	2130
Aftakas 1000 omw/min	2300	2300	2300	2300	2300
Benodigd vermogenf [kW]					
Minimaal	37	37	37	37	37
Maximaal toegestaan	96	96	96	96	96
Gewicht tractor [kg]					
Minimaal	3000	3000	3000	3000	3000
Werkdiepte [mm]					
Verstelbaar, hamerkepel	19/44/68	19/44/68	19/44/68	19/44/68	19/44/68
Einstellbar, M-Schäkelmesser	26/55/81	26/55/81	26/55/81	26/55/81	26/55/81

Kennismaking met de machine

	MU-L Vario				
	180	200	220	250	280
Aantal gereedschappen					
M-hamerklepels	16	16	18	22	24
M-klepel	36	40	42	52	58
Categorie					
Categorie trekstangen	I / II	I / II	I / II	I / II	I / II
Smeermiddelen					
Transmissieolie	SAE 90				
hydraulische olie	HLP 36				
Geluidontwikkeling [db(A)]					
Op de werkplek	< 80	< 80	< 80	< 80	< 80
Lakkleuren					
Geel	RAL 1007				
zwart	RAL 9005				
Aftakas MU-L Vario					
Type	GE 2401				
Hydromotor MU-L Hydro Vario					
Slagvolume [ccm]	-	-	-	-	40
Hoeveelheid olie [l/min]	-	-	-	-	70-120

Inhoud van de levering controleren

De machine wordt compleet gemonteerd afgeleverd. Als er bepaalde onderdelen niet gemonteerd zijn, neem dan contact op met uw leverancier.



Niet zelf monteren

Voer de montage niet zelf uit; om er zeker van te kunnen zijn dat de machine goed functioneert, moet aan de volgende voorwaarden worden voldaan:

- De werkzaamheden moeten in de juiste volgorde worden uitgevoerd
- De toleranties en draaimomenten moeten in acht worden genomen

Een foutief uitgevoerde montage kan tot schade aan de machine leiden of tot een slecht werkresultaat.



Ontbrekende of bij het transport beschadigde onderdelen dient u onmiddellijk bij uw leverancier, de importeur of de fabrikant te reclameren.

Insectenredder [+]

De insectenredder kan alleen in combinatie met een frontaanbouw van de machine toegepast worden.

De inbouw vindt plaats in een gecertificeerde werkplaats.



Verhoogd letselrisico

Bij het aankoppelen van de machine aan de tractor bestaat er een verhoogd letselrisico. Daarom:

- Zet de tractor vast, zodat hij niet kan weggrollen
- De categorieën van tractor en machine moeten dezelfde zijn
- Ga bij het aankoppelen nooit tussen de tractor en de machine staan
- Bedien de driepuntshefinrichting langzaam en voorzichtig

Wanneer deze voorschriften niet worden opgevolgd, kunnen ernstige of zelfs dodelijke verwondingen het gevolg zijn.



Achteraanbouw of frontaanbouw afhankelijk van de uitrusting van de machine uitvoeren

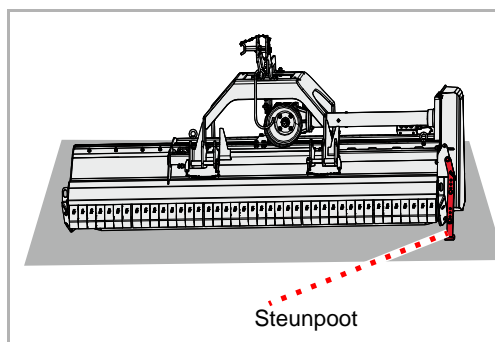
Controleer voor de aanbouw of de machine uitgerust is voor de achteraanbouw of de frontaanbouw.

Achteraanbouw: driepuntsaansluiting en aftakasaansluiting bevinden zich aan de zijde van de voorste steenslagbeschermer.

Frontaanbouw: driepuntsaansluiting en aftakasaansluiting bevinden zich aan de zijde van de voorste looprol.

Bij een verkeerde aanbouw kan de machine beschadigd raken

Aankoppelen aan de tractor

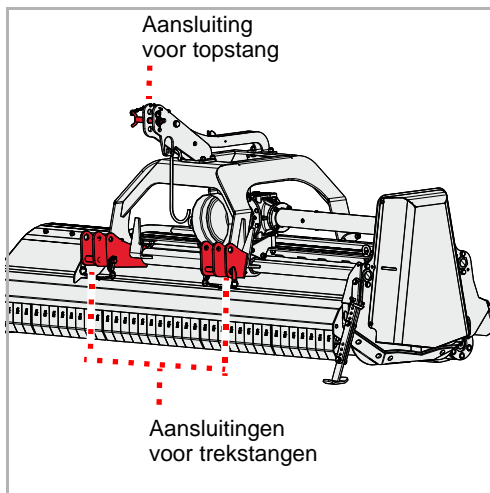


- ▶ Controleer of de machine goed is neergezet. De parkeersteun is neergelaten en de behuizing van de machine staat op de grond.
- Hoofdstuk »Wegzetten en stallen«, Sectie »Zet de machine op de juiste manier neer«, Pagina 53

Wanneer de machine niet goed is neergezet:

- ▶ Zet de machine vast met een daarvoor geschikte hefinrichting en zet hem in de juiste stand

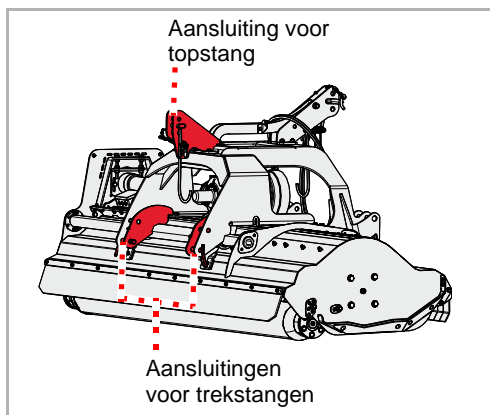
Achteraanbouw



De aanbouw kan aan tractoren met categorie I of categorie II uitgevoerd worden.

- ▶ Stel beide trekstangen van de tractor in op dezelfde hoogte
- ▶ Sluit de trekstangen aan in overeenstemming met de categorie van de tractor en zet ze vast met een borgpen
- ▶ Sluit de topstang aan in overeenstemming met de categorie van de tractor en zet hem vast met een borgpen

Frontaanbouw



Voorwaarde voor de frontaanbouw:

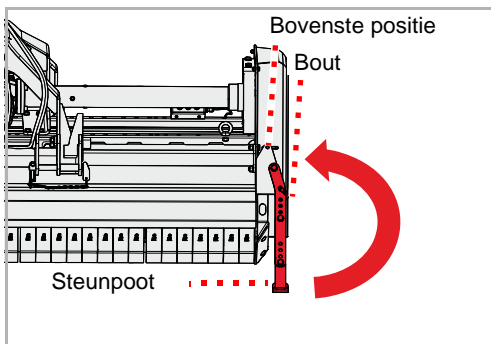
- Extra driepuntsbok
- Extra bescherming voor de aansluiting van de aftakas

De aanbouw kan aan tractoren met categorie I of categorie II uitgevoerd worden.

- ▶ Stel beide trekstangen van de tractor in op dezelfde hoogte
- ▶ Sluit de trekstangen aan in overeenstemming met de categorie van de tractor en zet ze vast met een borgpen
- ▶ Sluit de topstang aan in overeenstemming met de categorie van de tractor en zet hem vast met een borgpen

Machine aanbouwen

Steunpoot

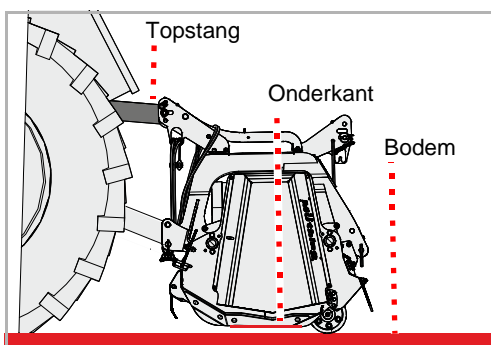


- ▶ Hef de machine een klein stukje
- ▶ De bout eruit trekken
- ▶ De steunpoot naar boven klappen en in de bovenste positie vastzetten met de bout

Trekstangen

- ▶ Stel de trekstangen zo in, dat de machine weinig speling naar rechts en naar links heeft

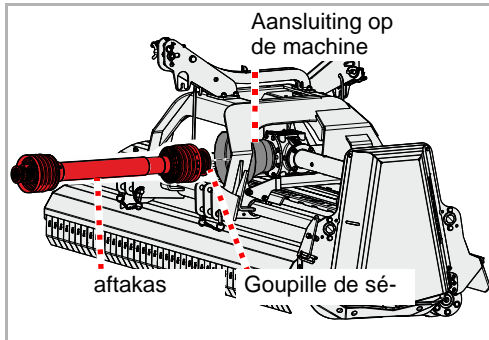
Topstang



- ▶ De topstang zo instellen dat de onderkanten parallel ten opzichte van de bodem staan

Aftakas

Aansluiting op de machine



De aftakas is door uw leverancier aangepast aan uw tractor.

Gewoonlijk is de aftakas al aangesloten op de machine. Bij vervanging van de aftakas door een andere en na onderhoudswerkzaamheden aan de aftakas moet deze op de machine worden aangesloten.

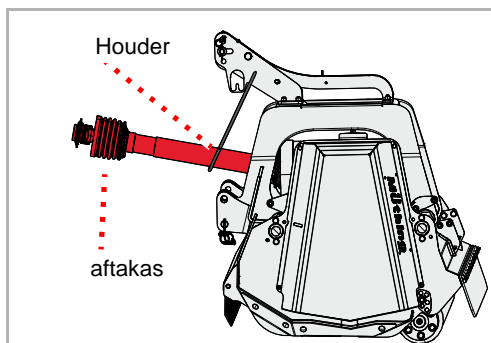
- ▶ Reinig de aftakas en de aansluiting op de machine zorgvuldig en vet ze in
- ▶ Schuif de aftakas op de aansluiting op de machine en zorg ervoor dat de borgpen vastklikt aan de aftakas

Aansluiting op de tractor



Bij aanbouw van de machine aan een andere tractor moet worden gecontroleerd of de aftakas de juiste lengte heeft. Bijzonder belangrijk bij het controleren van de aftakas is de resterende overlapping van de beide helften van de aftakas in de stand waarin de aftakas zo ver mogelijk uit elkaar is getrokken.

Bij aanbouw van de machine aan een andere tractor moet u controleren of de aftakas geschikt is voor deze tractor en de aftakas eventueel vervangen en bij een daarvoor gekwalificeerde werkplaats laten aanpassen.



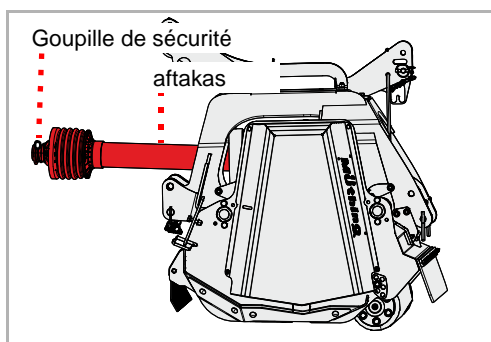
- ▶ De aftakas uit de houder nemen



De aangebouwde aftakas niet in de houder leggen

De aangebouwde aftakas mag niet in de houder liggen.

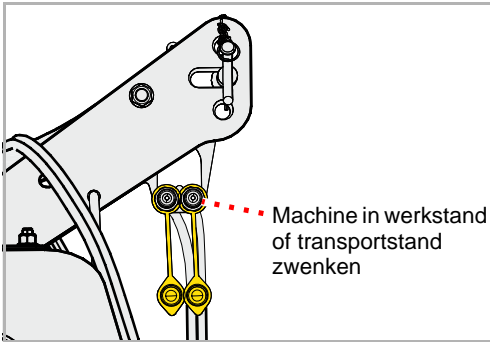
Een aftakas die in de houder ligt, raakt bij het rijden op de openbare weg en bij het bedienen van de trekstang beschadigd.



- ▶ Sluit de aftakas aan op de aftakas van de tractor en zorg ervoor dat de borgpen vastklikt aan de aftakas

Machine aanbouwen

Hydraulische systeem



De volgende functies kunnen worden aangestuurd:

Werking	Kleur van de stofkap
Verschuif de machine naar rechts of links	Geel
Insectenredder heffen of neerlaten [+]	Blauw / Bruin

Verschuiven

- ▶ Sluit de hydraulische slangen aan op een dubbelwerkend stuurventiel

Insectenredder [+]

- ▶ Sluit de hydraulische slangen aan op een dubbelwerkend stuurventiel

MU-L Hydro Vario

Volgende aansluitingen op de tractor zijn noodzakelijk:

Aansluiting	Aantal	Kleur van de stofkap
Voorlop	1x	Groen
Retourleiding, drukloos (< 5 bar)	1x	Groen
Lekolieleiding, drukloos (< 5 bar)	1x	Blauw

Elektrisch systeem

Sluit voor zover aanwezig de volgende stekkers aan op de tractor voor:

- De verlichting van de machine

- ▶ Controleer of de verlichting goed werkt

Als de knipperlichten het niet doen en deze zijn uitgerust met leds:



Afhankelijk van de uitvoering van het elektrische systeem van de tractor kan het nodig zijn dat de stekker van de elektriciteitskabel wordt aangepast. Neem hiervoor contact op met uw leverancier.

Werkdiepte

De werkdiepte kan in drie standen worden ingesteld. Voor de meeste toepassingen bevindt de optimale werkdiepte zich in de middelste instelling.



Gereedschappen mogen geen contact hebben met de bodem

Wanneer de gereedschappen contact hebben met de bodem, kunnen stenen en ander materiaal niet goed meer door de steenslagbeschermer worden tegengehouden.

Door naar buiten geslingerd materiaal kunnen ook personen buiten de gevarenszone verwond worden.



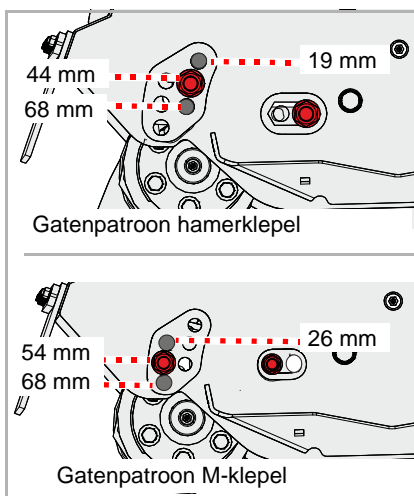
Let op het aantal bouten

De ingestelde werkdiepte moet aan weerszijden met twee bouten worden vastgezet.

Als er aan weerszijden voor het vastzetten maar één bout wordt gebruikt, kan de machine door overmatige slijtage beschadigd raken.

Gereedschappen

De instelling van de werkdiepte is afhankelijk van het type gereedschap.



Gereedschap	Mogelijke werkdieptes [mm]		
Hamerklepel	19	44	68
M-klepel	26	54	68



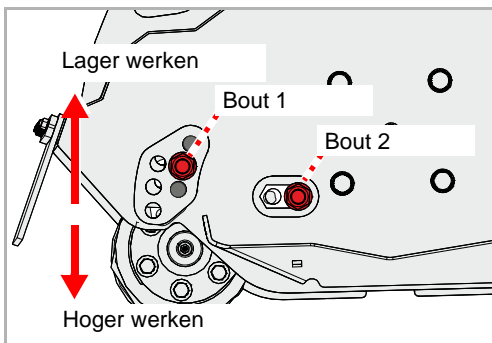
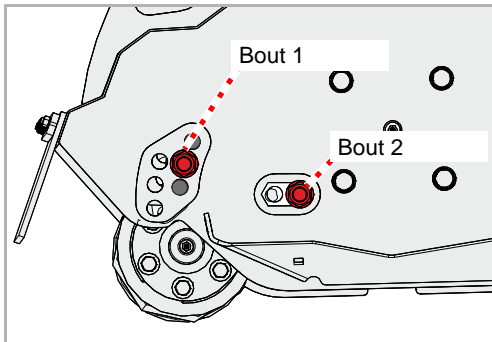
Gatenpatroon in acht nemen

De looprol moet voor hamerklepel of M-klepel in het passende gatenpatroon ingevoerd zijn.

Als het verkeerde gatenpatroon wordt gebruikt, kan het gereedschap de grond raken en kan de machine beschadigd raken.

Vorbereiding

- ▶ Zet de tractor vast, zodat hij niet kan wegrollen
- ▶ Hef de machine ca. 5 cm
- ▶ Bout 1 losdraaien en verwijderen
- ▶ Bout 2 losdraaien



- ▶ Machine zo heffen of neerlaten dat de machine in de gewenste werkdiepte staat
- ▶ Bout 1 aanbrengen en vastdraaien
- ▶ Bout 2 weer vastdraaien
- ▶ Stel de werkdiepte aan de andere kant van de behuizing hetzelfde in

Insectenredder [+]

De optimale werkdiepte is afhankelijk van de begroeiing. De werkdiepte kan in drie standen worden ingesteld. Voor de meeste toepassingen bevindt de optimale werkdiepte zich in de bovenste instelling.

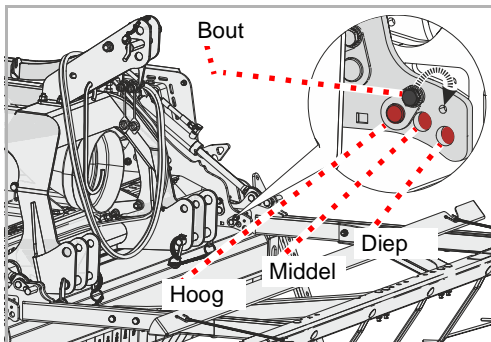


Insectenredder niet te diep instellen

Bij een te diep ingestelde insectenredder kan de weerstand op de roskammen te hoog worden. De roskammen moeten losjes door de begroeiing vegen en niet neerdrukken.

Een te hoge weerstand kan de insectenredder beschadigen. Hoe hoger de insectenredder werkt, des te geringer is de weerstand.

- ▶ Zet de tractor vast, zodat hij niet kan wegrollen
- ▶ De insectenredder in de transportstand heffen
- ▶ Draai de bout los en verwijder hem
- ▶ Neem de bout eruit
- ▶ De bout in de gewenste stand aanbrengen



Bij wisseling van de werkstand van "hoog" naar "diep" of van "diep" naar "hoog":

De bout in de tweede opening steken

- ▶ De bout aanbrengen en vastdraaien
- ▶ Dezelfde instelling aan de tegenoverliggende zijde van de insectenredder uitvoeren

Voorbereiding

Messenbalk [+]

Met behulp van een messenbalk kunt u de mate aanpassen waarin het gewas wordt kleingemaakt.



Gereedschappen op contact met de haksellijst controleren

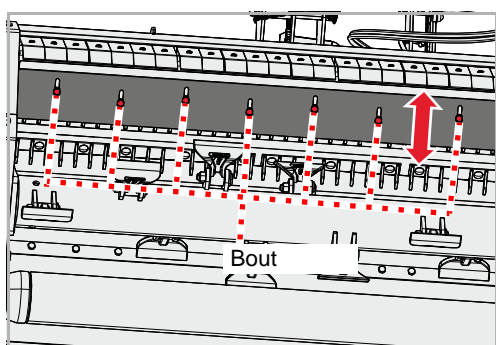
De gereedschappen mogen de haksellijst niet raken.

Als de gereedschappen de haksellijst raken, worden de gereedschappen en de haksellijst beschadigd.

Instellen

Na het instellen van de haksellijst moet u controleren of gereedschappen de haksellijst raken.

- ▶ Hef de machine en zet hem mechanisch vast, zodat hij niet omlaag kan komen
- ▶ Draai de bouten los, maar verwijder ze niet
- ▶ Verschuif de messenbalk tot hij in de gewenste stand staat
- ▶ Draai de bouten weer aan



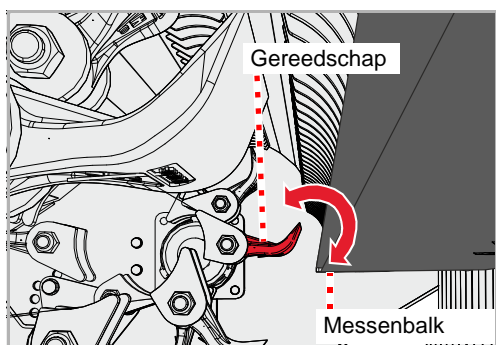
Controleren

Controleer of de haksellijst door de gereedschappen geraakt wordt.

- ▶ Rotor met de hand draaien tot een gereedschap het dichtst bij de haksellijst is
- ▶ Gereedschap dat het dichtst bij de haksellijst is heen en weer zwenken

Als het gereedschap de haksellijst raakt:

- ▶ Haksellijst van de gereedschappen af verschuiven
- ▶ Rotor verder met de hand draaien en andere gereedschappen over de gehele lengte van de haksellijst controleren



Verlengingslooprol [+]

Afhankelijk van de bodemgesteldheid kunt u beslissen of het maaigoed achter of vóór de looprol gestort moet worden. Voor storting vóór de looprol hebt u een verlengingslooprol [+] nodig

Toepassing	Voordelen	Nadelen
Op groengebieden Storting achter de looprol	Bij een normale bodemgesteldheid wordt het maaigoed achter de looprol gestort. De looprol loopt rechtstreeks op de grond. De machine volgt exact de glooiing van de grond.	Bij een ongunstige bodemgesteldheid raakt de looprol vervuild.
Op landbouwgronden Storting vóór de looprol	Het maaigoed wordt vóór de looprol gestort. De looprol loopt op het maaigoed en niet rechtstreeks op de grond. Zo kan vervuiling van de looprol worden vermindert.	De looprol drukt het maaigoed tegen de grond. De machine volgt de glooiing van de grond niet zo exact als bij toepassing van een standaardlooprol.

Vóór de looprol

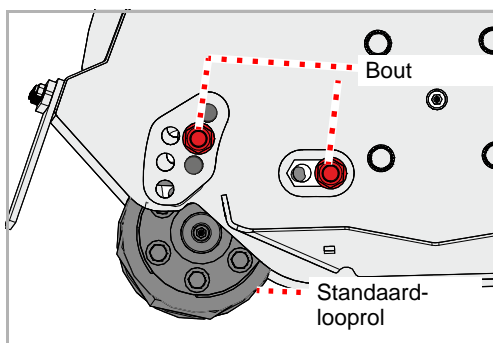
De storting van het maaigoed vóór de looprol is op landbouwgronden van voordeel. De looprol loopt in deze stand op het maaigoed en niet rechtstreeks op de grond.

Standaardlooprol

De standaardlooprol moet u vóór de montage van de adapter demonteer. Voor de ombouw hebt u de onderdelen voor de verlengingslooprol nodig.

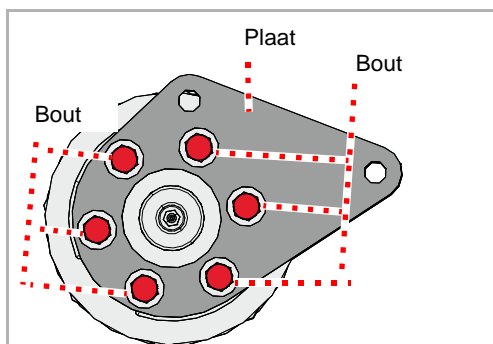


Berg alle onderdelen tezamen op een veilige plaats op. Als u later de standaardlooprol weer wilt monteren, hebt u de gedemonteerde onderdelen nodig.



- ▶ Machine iets opheffen en machine tegen omlaag bewegen vastzetten
- ▶ Bouten losdraaien en verwijderen. Aan de andere zijde van de machine de bouten eveneens losdraaien en verwijderen.
- ▶ Standaardlooprol demonteren

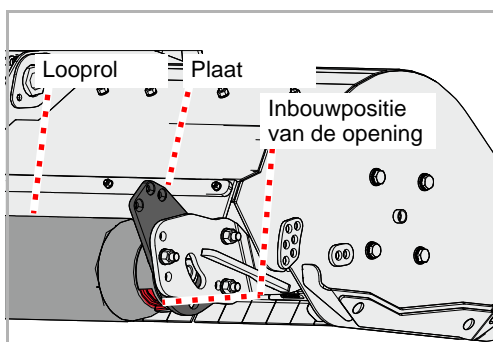
Vorbereiding



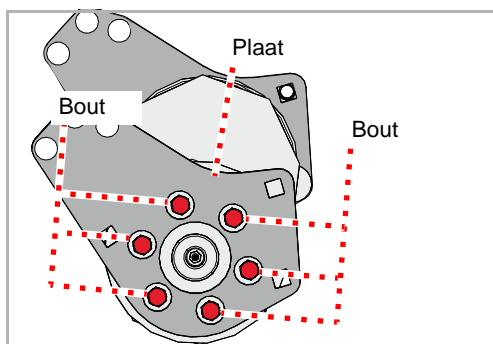
- ▶ Bouten losdraaien en verwijderen. Aan de andere zijde de bouten eveneens losdraaien en verwijderen.
- ▶ Platen aan beide zijden verwijderen en voor later gebruik opbergen

Verlengingslooprol

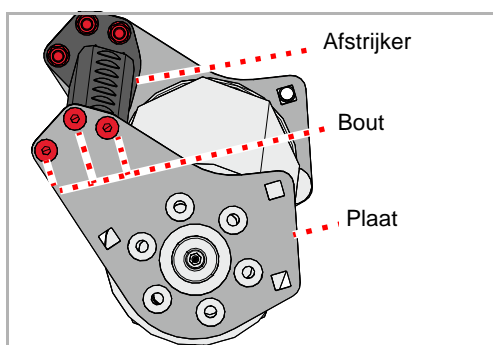
Voor de aanbouw van de verlengingslooprol hebt u de gedemonteerde looprol en de onderdelen voor de verlengingslooprol nodig.



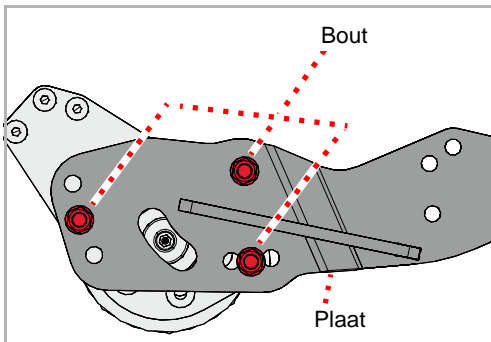
Let er bij het inzetten van de looprol in de platen op dat de opening later van de machine af wijst. U vermijdt zo vervuiling en een overmatige slijtage van de lagers.



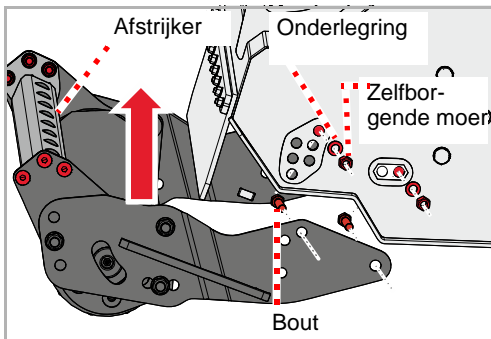
- ▶ Plaat aan beide zijden van de looprol met bouten bevestigen



- ▶ Afstrijker aanbrengen en met bouten, onderlegingen en zelfborgende moeren aan beide zijden van de machine vastzetten, maar niet vast aandraaien



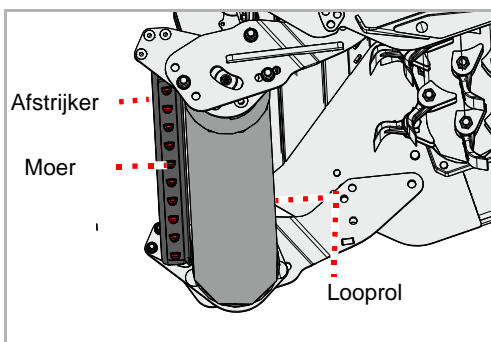
- ▶ Platen aan beide zijden aanbrengen
- ▶ Bouten stevig aandraaien. Aan de andere zijde van de machine de bouten eveneens stevig aandraaien.



- ▶ Verlengingslooprol aanbrengen en met bouten, onderlegingen en zelfborgende moeren aan beide zijden vastzetten. Daarbij alleen de gekenmerkte boorgaten gebruiken.
- ▶ Bouten op de afstrijker stevig aandraaien

Afstrijker

De afstrijker moet met geringe afstand tot de looprol ingesteld zijn. Als de afstrijker versleten is of u de afstrijker aan de verlengingslooprol gemonteerd hebt, moet u de afstrijker instellen.



- ▶ Draai de moeren los, maar verwijder ze niet
- ▶ Afstrijker zoals gewenst instellen
- ▶ Afstand door draaien van de looprol controleren. De looprol mag de afstrijker niet raken.
- ▶ Moeren weer stevig aandraaien

Vorbereiding

Achter de looprol

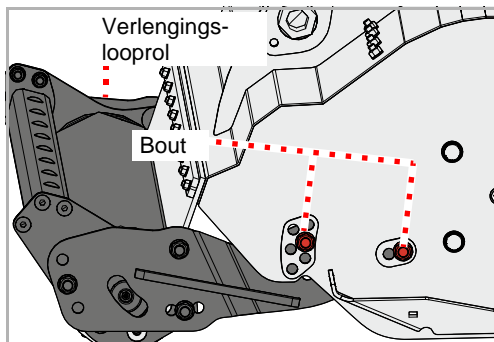
De storting van maaigoed achter de looprol is de normale stand. De looprol loopt in deze stand rechtstreeks op de grond en de verlengingslooprol is gedemonteerd. Zonder adapter is alleen deze stand mogelijk.



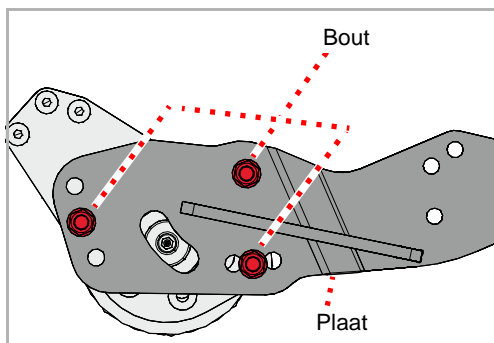
Berg alle onderdelen tezamen op een veilige plaats op. Als u later de verlengingslooprol weer wilt monteren, hebt u de gedemonteerde onderdelen weer nodig.

Verlengingslooprol

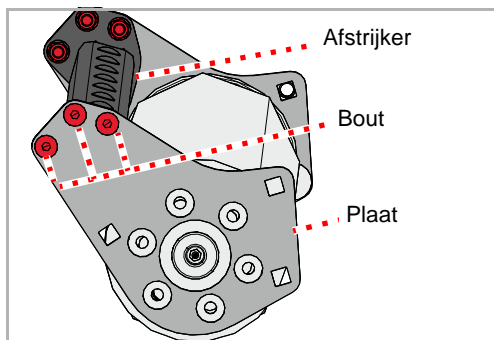
Als u een verlengingslooprol gemonteerd hebt, moet u de verlengingslooprol demonteren. Voor de ombouw hebt u de onderdelen voor de standaardlooprol nodig.



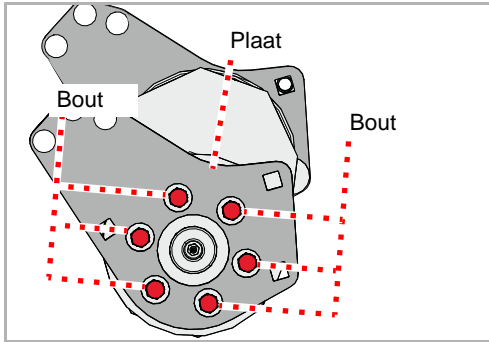
- ▶ Machine iets opheffen en machine tegen omlaag bewegen vastzetten
- ▶ Bouten losdraaien en verwijderen. Aan de andere zijde van de machine de bouten eveneens losdraaien en verwijderen.
- ▶ Verlengingslooprol demonteren



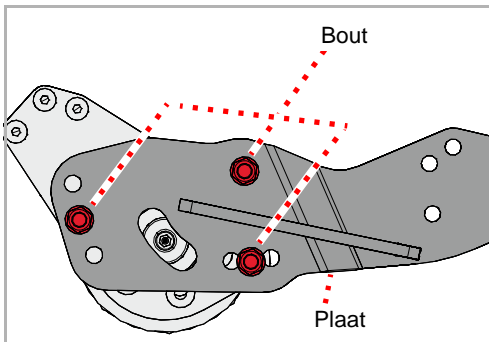
- ▶ Bouten losdraaien en verwijderen. Aan de andere zijde van de machine de bouten eveneens losdraaien en verwijderen.
- ▶ Platen aan beide zijden verwijderen



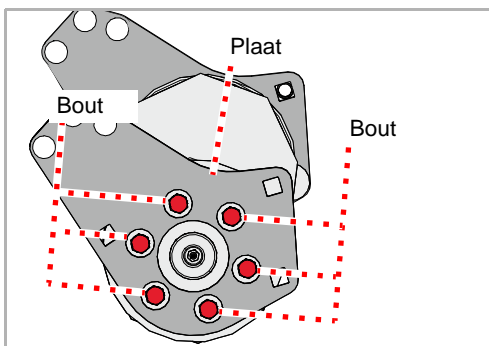
- ▶ Bouten losdraaien en verwijderen. Aan de andere zijde de bouten eveneens losdraaien en verwijderen.
- ▶ Afstrijker verwijderen



- ▶ Bouten losdraaien en verwijderen. Aan de andere zijde de bouten eveneens losdraaien en verwijderen.
- ▶ Platen aan beide zijden verwijderen



- ▶ Bouten losdraaien en verwijderen. Aan de andere zijde van de machine de bouten eveneens losdraaien en verwijderen.
- ▶ Platen aan beide zijden verwijderen

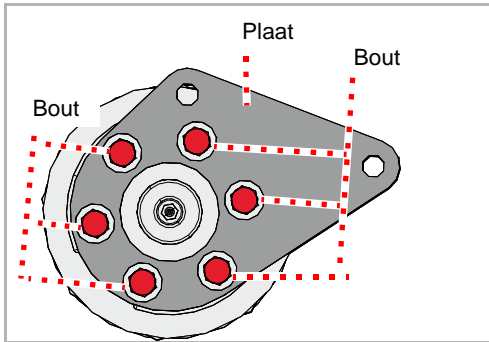


- ▶ Bouten losdraaien en verwijderen. Aan de andere zijde de bouten eveneens losdraaien en verwijderen.
- ▶ Platen aan beide zijden verwijderen

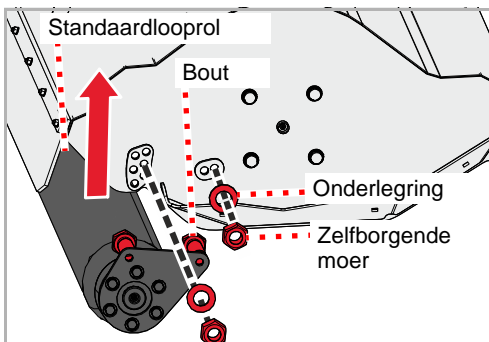
Vorbereiding

Standaardlooprol

Voor de ombouw hebt u de looprol en de onderdelen van de standaardlooprol nodig.



- ▶ Plaat aan beide zijden van de standaardlooprol met bouten bevestigen.



- ▶ Standaardlooprol aanbrengen en met bouten, onderleggingen en zelfborgende moeren aan beide zijden van de machine vastzetten. Daarbij alleen de gekenmerkte boorgaten gebruiken.

Transportstand

De machine kan direct achter of voor de tractor aangebouwd zijn of zijdelings verschoven.

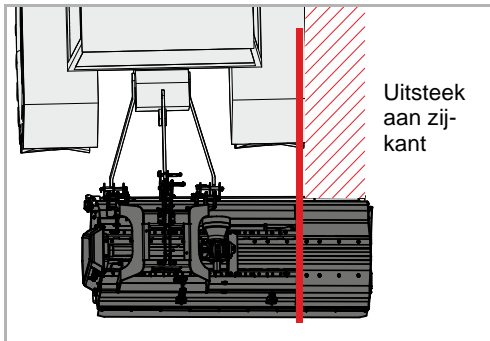
Bij aangebouwde insectenredder [+]:

De insectenredder verkleint het gedeelte waarin u de machine zijdelings kunt verschuiven.

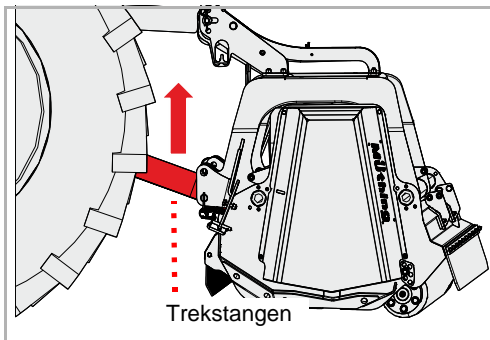
Bij zijdelings verschoven machine

De machine heeft aan de rechter of linker zijde een zijdelingse overhang. Pas uw rijgedrag hierop aan.

De totale breedte van tractor en machine mag de maximaal toegestane breedte van voertuigen voor het transport op de weg niet overschrijden.



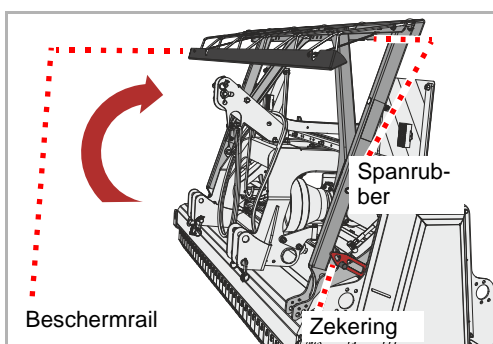
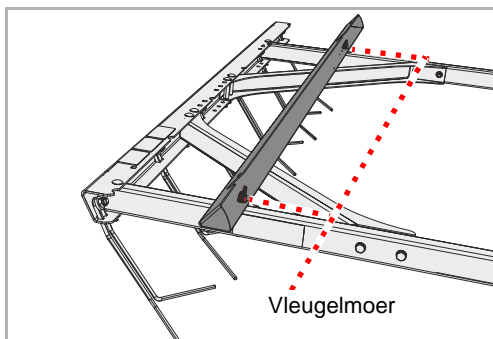
Trekstangen



- ▶ Stel met de hefinrichting van de tractor de trekstangen in op een zodanige hoogte, dat de machine zich hoog genoeg bevindt om te worden getransporteerd

Rijden op de openbare weg

Insectenredder [+]



Voor het transport over de openbare weg moet u de insectenredder in de transportstand inklappen en met een beschermrail beveiligen.

- ▶ Vleugelmoeren losdraaien, beschermrail uit de houder nemen

- ▶ Insectenredder inklappen en erop letten dat de beveiliging goed vastklikt
- ▶ Beschermrail aanbrengen
- ▶ Beschermrail aan beide zijden met spanrubber vastzetten

Bedieningsinrichting



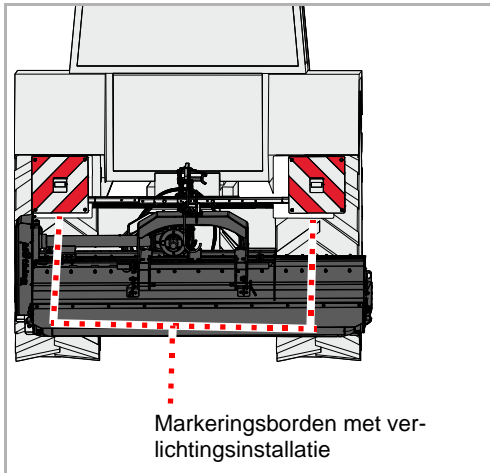
Machine met hydraulische verschuifinrichting [+] of insectenredder [+]:

Sluit de afsluitkranen, borg de bedieningsinrichtingen

Vóór het rijden op de openbare weg moeten de bedieningsinrichtingen op de tractor tegen onbedoeld bedienen worden beveiligd.

Bij onbeveiligde bedieningsinrichtingen op de tractor kan de machine onbedoeld tijdens het rijden op de openbare weg uitzwenken. Ongevallen kunnen het gevolg zijn.

Markeringsborden [+]

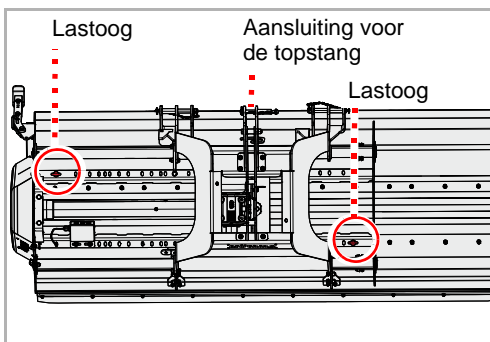


- ▶ Controleer of de verlichtingsinstallatie goed werkt

Transport zonder aankoppeling

Voor het transport van de machine op bijvoorbeeld een aanhanger kan de machine worden geheven. Gebruik voor het aanbrengen van de hefmiddelen uitsluitend de aangegeven punten. De machine moet op de juiste manier zijn neergezet.

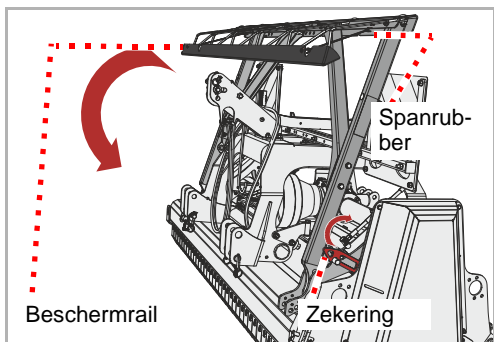
- ▶ Zet de machine op de juiste manier neer
→ Hoofdstuk »Wegzetten en stallen«, Sectie »Zet de machine op de juiste manier neer«, Pagina 53



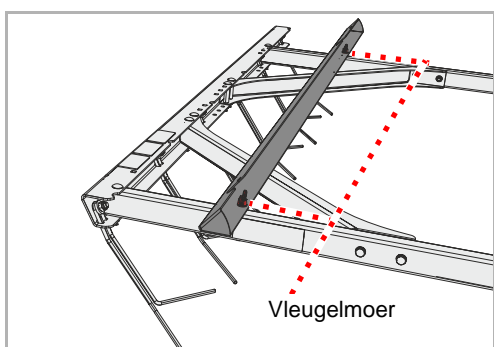
- ▶ Breng aan de lastogen en aan de aansluiting voor de topstang geschikte hijsmiddelen aan
- ▶ Hef de machine met een daarvoor geschikte hefinrichting en zet hem neer op de laadvloer
- ▶ Zet de machine daar vast, zodat hij niet kan verschuiven

Mulchen

Insectenredder [+]



- ▶ Spanrubber aan beide zijden van de beschermrail verwijderen
- ▶ Beschermrail verwijderen
- ▶ Beveiliging aan beide zijden ontgrendelen
- ▶ Insectenredder uitklappen
- ▶ Stuurventiel op de tractor op "zweefstand" zetten

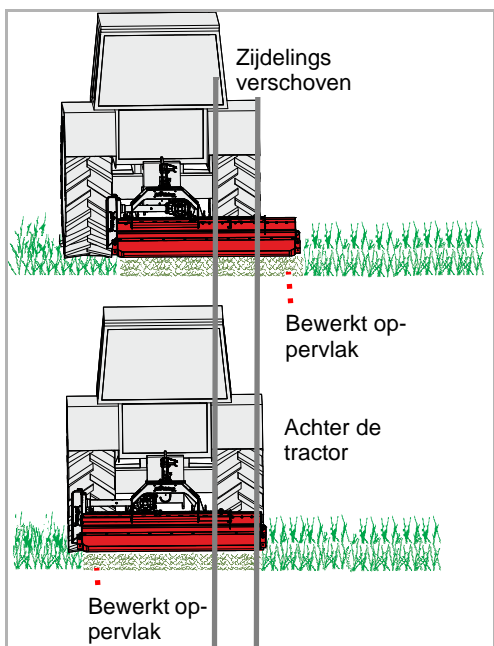


- ▶ Beschermrail in de houder aanbrengen en met vleugelmoeren vastzetten

Bij aangebouwde insectenredder:

De insectenredder verkleint het gedeelte waarin u de machine zijdelings kunt verschuiven.

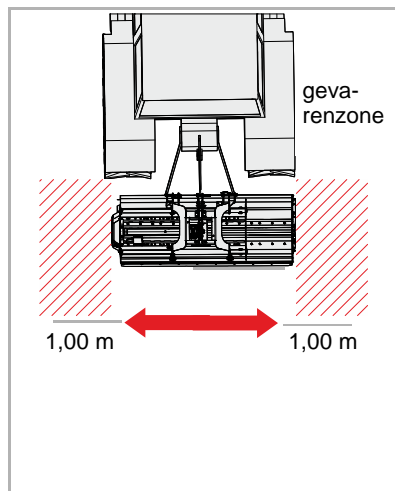
Werkstand



De positie van de machine achter de tractor kunt u instellen. Daarbij kan de machine naar keuze recht achter de tractor werken of links of rechts uit het midden.

De keuze van de positie is afhankelijk van het uit te voeren werk.

Mechanische verschuifinrichting

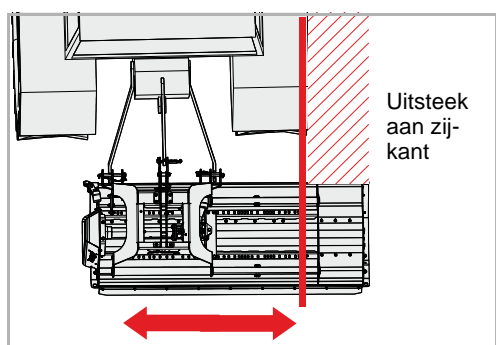
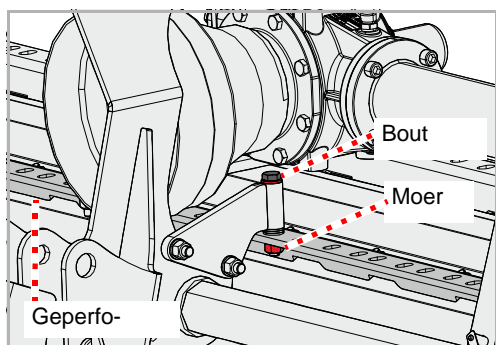


Tractor op vlakke ondergrond parkeren en op de gevarenzone letten

De machine kan onbedoeld in beweging komen op een oneffen ondergrond nadat de schroeven uit de geperforeerde rail zijn verwijderd. Zorg ervoor dat er zich geen mensen, dieren of voorwerpen aan de zijkant van de machine bevinden.

Personen die naast de machine staan, kunnen door de machine getroffen worden en gewond raken.

- ▶ Zet de tractor neer op een vlakke ondergrond en zet hem vast, zodat hij niet kan weggrollen
- ▶ Stel de trekstangen met de driepunteshefinrichting van de tractor in op een zodanige hoogte, dat de machine zich ca. 10 cm boven de grond bevindt
- ▶ Draai de moer los en verwijder de bout

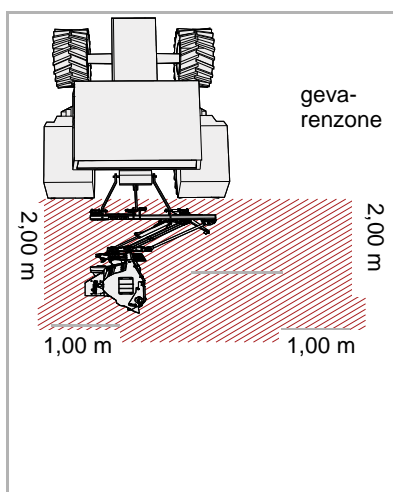


- ▶ Machine zoals gewenst verschuiven
- ▶ De schroef weer aanbrengen en met moer vastzetten

Mulchen

Hydraulische verschuifinrichting [+]

- ▶ Zet de tractor neer op een vlakke ondergrond en zet hem vast, zodat hij niet kan weggrollen
- ▶ Stel de trekstangen met de driepuntshefinrichting van de tractor in op een zodanige hoogte, dat de machine zich ca. 10 cm boven de grond bevindt



Gevarenzone controleren

Controleer de gevaarzone van de machine, voordat u de machine gaat verschuiven. Zorg voor voldoende zicht. Begin pas met verschuiven, als u zeker weet dat er zich geen personen of objecten in de gevaarzone bevinden.

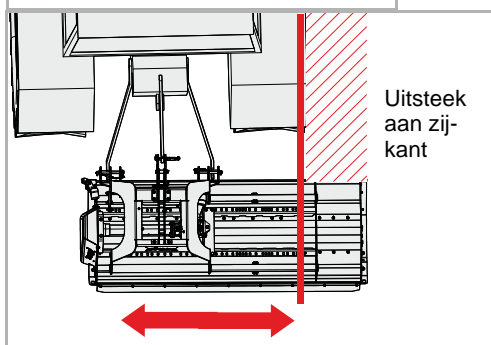
Het verschuiven van de machine zonder controle van de gevaarzone kan tot ernstige ongevallen leiden.



Verschuif de machine niet, als hij is neergelaten.

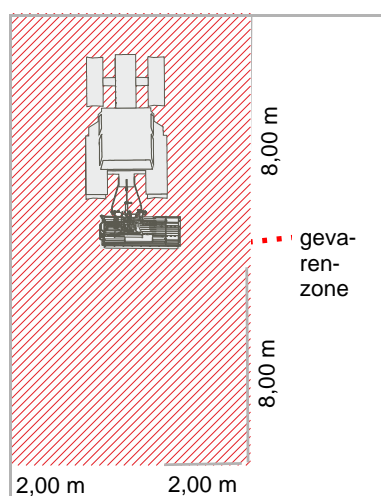
Voor het verschuiven mag de machine niet op de grond rusten.

Als de machine tijdens het verschuiven op de grond rust, raakt hij beschadigd.



- ▶ Via de bedieningsinrichting de machine zoals gewenst verschuiven

Werken



Gevarenzone controleren

De gevarenzone voor en achter de machine heeft een lengte van 8 m en die aan weerszijden van de machine een breedte van 2 m. Controleer voordat u wegrijdt of de machine in werking stelt en tijdens het gebruik altijd eerst de gevarenzone van de machine. Zorg voor voldoende zicht. Ga pas rijden als u zeker weet dat er zich geen personen of objecten in de gevarenzone bevinden.

Onder ongunstige omstandigheden kunnen er onderdelen met hoge snelheid uit de machine worden geslingerd. In het bijzonder de gevarenzone voor en achter de machine moet voor ingebruikneming vrij zijn van personen, dieren en objecten.

Wanneer de machine wordt gebruikt zonder dat de gevarenzone is gecontroleerd, kan dat ernstige en zelfs dodelijke ongevallen tot gevolg hebben.

Stofbelasting beoordelen

Wanneer de bodem en het te mulchen materiaal droog zijn, kan er stofbelasting optreden. Door rekening te houden met de windrichting kunt u een dergelijke stofbelasting voorkomen. Wanneer stofbelasting niet te voorkomen is, kunt u zich beschermen door een stofmasker te dragen. Indien deze maatregelen niet voldoende zijn, gebruik dan een tractor met een gesloten cabine en een stoffilter.

Stofbelasting kan luchtwegaandoeningen tot gevolg hebben.



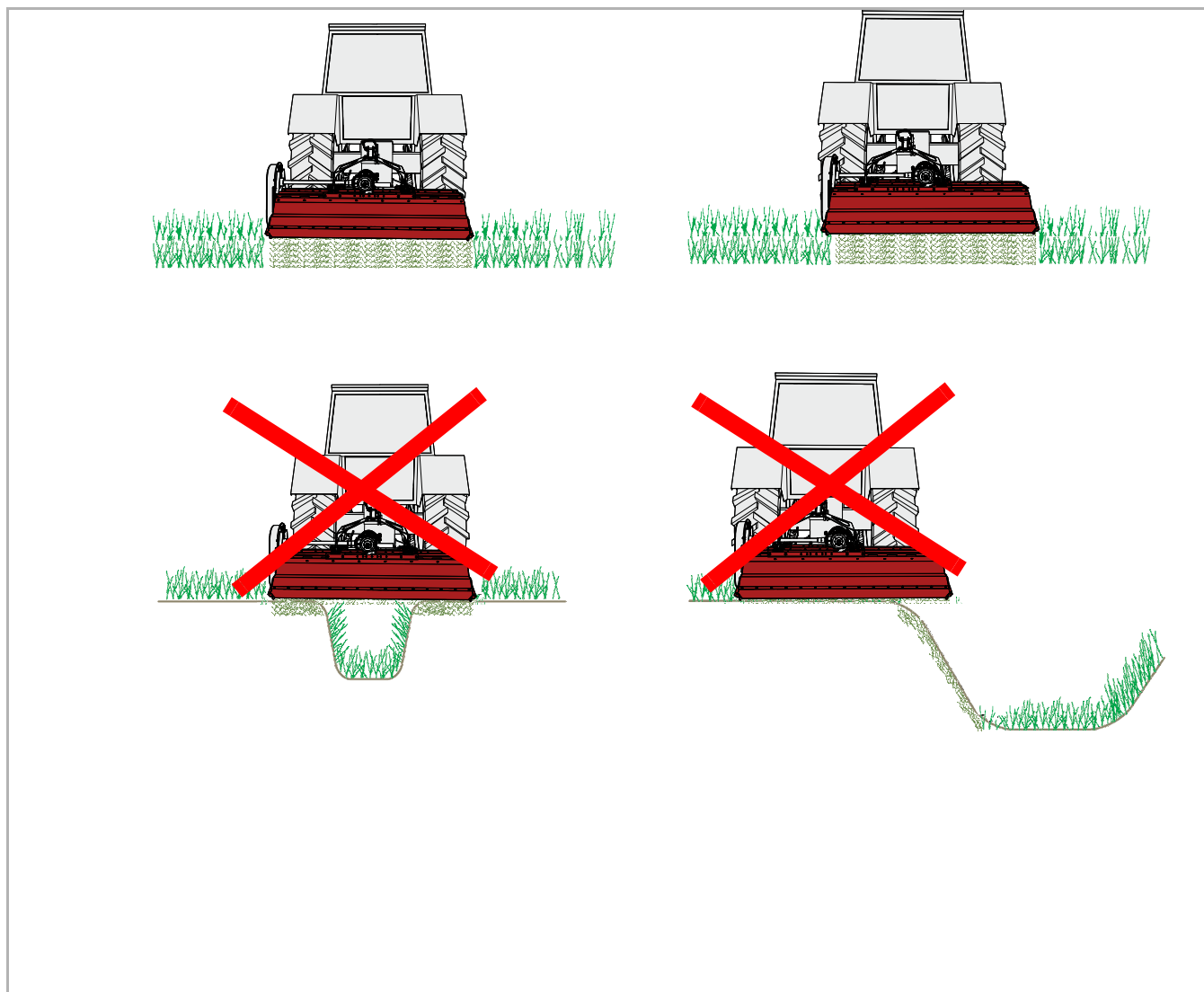
Alleen naar voren toe werken

De machine mag alleen in de werkstand staan, wanneer er vooruit wordt gereden. Tijdens het achteruitrijden moet de machine worden geheven.

Een machine die tijdens het achteruitrijden in de werkstand staat, kan zwaar beschadigd raken.

Mulchen

Bij het werken met de mulchmachine moet degene die de werkzaamheden uitvoert, bijzonder goed opletten. Het werken langs sloten en bermen en op hellingen kan buitengewoon gevaarlijk zijn. Wij kunnen alleen algemene aanwijzingen geven; de concrete situatie moet beoordeeld worden door degene die met de machine werkt.

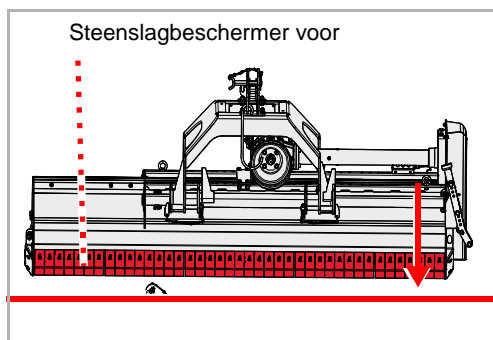




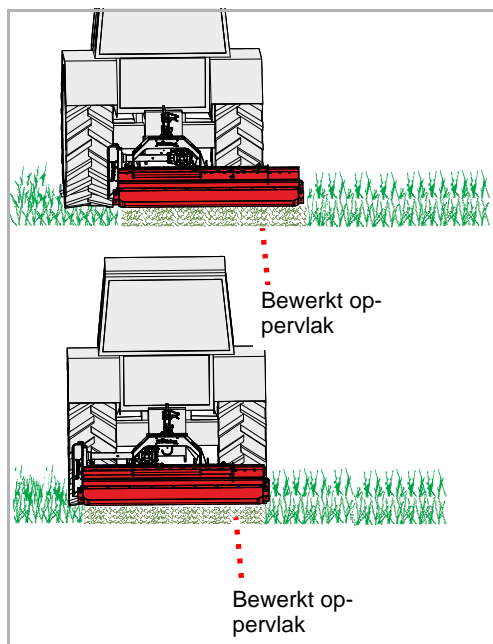
Machine niet naar voren laten hellen

De machine mag tijdens het werk niet naar voren hellen.

Een machine die naar voren helt, kan verstopt raken en werkt niet goed.



- ▶ Laat de machine met de trekstangen van de tractor neer tot de machine op de bodem rust. De steenslagbeschermer aan de voorkant moet zich daarbij parallel aan de bodem bevinden.
- ▶ Zet de bedieningsinrichting van de tractor voor de trekstangen in de zweefstand



- ▶ Schakel in de werkstand de aftakas in en breng de machine langzaam op nominaal toerental
- ▶ Rijd eerst op lage snelheid het te bewerken terrein op en voer de rijnsnelheid vervolgens langzaam op. Houd de machine daarbij in het oog.

Als de machine te zwaar werkt:

- ▶ Verlaag de rijnsnelheid
- ▶ Rijd met gepaste snelheid. De snelheid moet daarbij worden aangepast aan de begroeiing en de vorm van het terrein.

Reiniging en onderhoud

Reiniging

De machine kan bijvoorbeeld worden gereinigd met een hogedrukreiniger. Richt de waterstraal daarbij nooit direct op stickers of het typeplaatje.



Lagers alleen reinigen met geringe druk

Reinig de lagers altijd bij geringe druk.

Als er water in de lagers binnendringt, gaan ze minder lang mee

Onderhoud

Om te zorgen dat de machine zo lang mogelijk meegaat, adviseren wij u na het seizoen en bij opslag een beschermende laag olie aan te brengen.



Gebruik uitsluitend goedgekeurde en biologisch afbreekbare olie, bijvoorbeeld raapolie.

Zet de machine op de juiste manier neer



Standplaats beveiligen tegen toegang door onbevoegden

Als de machine aangekoppeld aan de tractor of afgekoppeld wordt neergezet, moet de standplaats zo worden gekozen, dat deze beveiligd is tegen toegang door onbevoegde personen.

Personen kunnen door contact met onderdelen van de machine of door manipulaties met de machine gewond raken.



Standplaats zorgvuldig kiezen

De machine moet worden neergezet op een nagenoeg horizontale en stevige ondergrond.

Wanneer de ondergrond helt of meegeeft, kan de machine wegglijden en daardoor beschadigd raken.

Eisen waaraan de standplaats moet voldoen:

- Horizontale, stevige ondergrond
- Voldoende ruimte rondom
- Beveiligd tegen toegang door onbevoegden, bijvoorbeeld spelende kinderen

Elektriciteitskabels en hydraulische slangen van de tractor loskoppelen

Demonteer de aftakas

Laat de parkeersteun neer

Demonteer de topstang, koppel de trekstangen los

Elektrisch en hydraulisch systeem



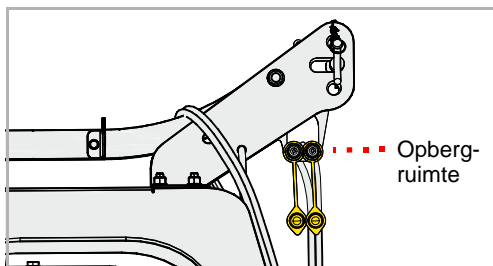
Verhoogd letselrisico

Bij het afkoppelen van de machine van de tractor bestaat er een verhoogd letselrisico. Daarom:

- Zet de tractor vast, zodat hij niet kan weggrollen
- Ga bij het afkoppelen nooit tussen de tractor en de machine staan
- Bedien de driepuntshefinrichting langzaam en voorzichtig

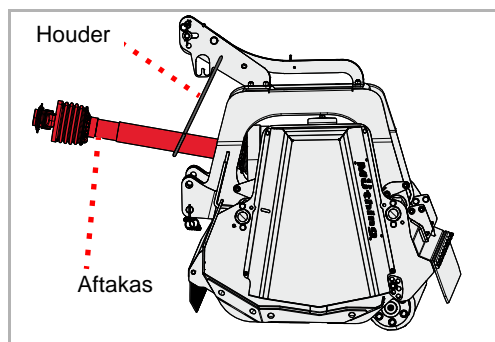
Wanneer deze voorschriften niet worden opgevolgd, kunnen ernstige of zelfs dodelijke verwondingen het gevolg zijn.

- ▶ Koppel de elektriciteitskabels en hydraulische slangen los van de aansluitingen op de tractor
- ▶ Bevestig de stekker op de daarvoor bedoelde opbergplaats



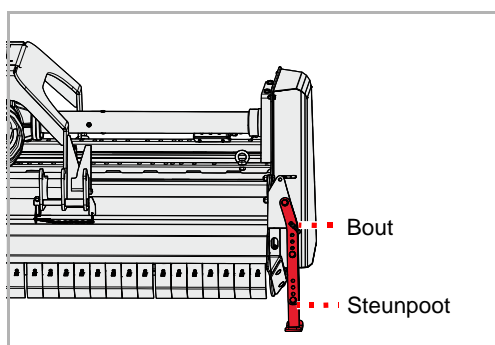
Wegzetten en stallen

Aftakas



- ▶ Ontkoppel de aftakas van de tractor
- ▶ Aftakas in de houder leggen

Steunpoot



- ▶ Hef de machine een klein stukje
- ▶ De bout eruit trekken
- ▶ Steunpoot naar onderen klappen en met bouten vastzetten
- ▶ Laat de trekstangen neer tot de topstang niet meer onder drukspanning of trekspanning staat

Topstang, trekstang

- ▶ Demonteer de topstang
- ▶ Koppel de trekstangen los en laat ze neer

Machine stallen

De gereinigde machine moet worden gestald op een droge plaats en daarbij op een horizontale, stevige ondergrond staan.

→ Paragraaf »Zet de machine op de juiste manier neer«, pagina 53



Breng bij opslag een beschermende laag olie aan. Gebruik uitsluitend goedgekeurde en biologisch afbreekbare olie, bijvoorbeeld raapolie.

→ Hoofdstuk »Reiniging en onderhoud«, vanaf pagina 52

Met het oog op uw veiligheid

Speciale veiligheidsvoorschriften



Voorwaarden voor de onderhoudswerkzaamheden

Voer onderhoudswerkzaamheden uitsluitend uit, als u over de daarvoor vereiste vakkennis en geschikt gereedschap beschikt. *Onvoldoende vakkennis of ongeschikt gereedschap kunnen ongevallen veroorzaken.*

Machine beveiligen tegen ongewilde ingebruikneming

Voer onderhoudswerkzaamheden uitsluitend uit en verhelp storingen in de werking van de aangekoppelde machine principieel alleen uit bij:

- Uitgeschakelde aftakas
- Uitgeschakelde motor
- Verwijderde contactsleutel

Wanneer de machine per ongeluk in werking wordt gesteld, kunnen ernstige ongevallen worden veroorzaakt.



laswerkzaamheden

Laswerkzaamheden mogen alleen worden uitgevoerd door personen die een lasopleiding hebben gevolgd en bovendien beschikken over vakkennis op het gebied van de reparatie van landbouwmachines. Laswerkzaamheden die de constructie van de machine negatief beïnvloeden, zijn verboden.

Verkeerd uitgevoerde laswerkzaamheden kunnen tot gevolg hebben dat de machine minder goed functioneert of onherstelbaar defect raakt. Neem in geval van twijfel contact op met uw leverancier, voordat u laswerkzaamheden gaat uitvoeren

Vervangende onderdelen met dezelfde eigenschappen gebruiken

Veel onderdelen hebben specifieke eigenschappen die bepalend zijn voor de stabiliteit en functionaliteit van de machine.

Bij het vervangen van onderdelen moeten de afmetingen, stevigheid en materiaalkwaliteit gegarandeerd zijn. Wij adviseren uitsluitend originele onderdelen te gebruiken.

Gebruik van onderdelen die niet voldoen aan de eisen, kan schade aan de machine en slechte werkresultaten tot gevolg hebben.

Beschermingsmaatregelen bij het werken met oliën en smeermiddelen



Additieven in oliën en smeermiddelen kunnen soms schadelijk zijn voor de gezondheid. Omdat vermelding volgens de wettelijke voorschriften voor gevaarlijke stoffen niet nodig is, dient u principieel de volgende aanwijzingen in acht te nemen:

Vermijd contact met de huid

Zorg ervoor dat uw huid niet met deze middelen in aanraking komt.
Bij huidcontact kan de huid beschadigd raken.

Bescherm de huid

Bescherm uw huid bij het werken met oliën en smeermiddelen met een huidcrème of oliebestendige handschoenen.
Olie kan uw gezondheid schaden.

Gebruik de olie niet voor het reinigen

Gebruik oliën en smeermiddelen nooit voor het reinigen van uw handen!
In deze stoffen aanwezige spaanders en gruis zouden letsel kunnen veroorzaken.

Vervuilde kleding verschoonen

Verschoon met olie vervuilde kleding zo snel mogelijk.
Olie kan uw gezondheid schaden.



- Vang afgewerkte oliën op en behandel deze verder volgens de wettelijke bepalingen
- Raadpleeg bij huidbeschadigingen door oliën of smeermiddelen onmiddellijk een arts

Algemene aanwijzingen

Deze aanwijzingen hebben betrekking op algemene onderhoudswerkzaamheden. Bij alle onderhoudswerkzaamheden moet de machine in de werkstand vastgezet zijn. Als de machine bij bepaalde onderhoudswerkzaamheden in de transportstand moet staan, wordt dit bij de beschrijving van deze werkzaamheden aangegeven.



Werken met de vetpers:

Smeer de diverse smeerpunten met 1 - 2 doseringen uit de vetpers. Als u bij de tweede dosering een weerstand voelt, moet u deze achterwege laten.

Bij te veel vet wordt de lagerafstand te groot. Daardoor kan er stof en vuil in de lagers binnendringen, waardoor ze sneller slijten.

Toelichting

In de onderstaande tabel vindt u een korte toelichting bij de belangrijkste begrippen die een rol spelen bij het onderhoud.

Werken	Uitvoering
Invetten	<ul style="list-style-type: none"> • Breng met een kwast een laagje vet op de loopvlakken aan
Smeren	<ul style="list-style-type: none"> • Tenzij anders vermeld, zijn 1 - 2 doseringen uit de vetpers gewoonlijk voldoende
Oliën	<ul style="list-style-type: none"> • Tenzij anders vermeld, mogen er alleen oliën op plantaardige basis worden gebruikt (bijvoorbeeld raapolie) • Minerale oliën zijn niet geschikt • Het gebruik van afgewerkte olie is gevaarlijk voor uw gezondheid en bovendien streng verboden
Vervangen	<ul style="list-style-type: none"> • Vervang het betreffende onderdeel volgens de aanwijzingen in het hoofdstuk »Onderhoud«
Controles	<ul style="list-style-type: none"> • Controlewerkzaamheden gaan vaak gepaard met het vervangen van een onderdeel
Onderhoudstermijnen in acht nemen	<ul style="list-style-type: none"> • Alle gegevens hebben betrekking op een gemiddeld gebruik van de machine • Bij een sterke belasting moeten de onderhoudstermijnen worden verkort, bijvoorbeeld bij loonbedrijven • Ook bij extreme werkomstandigheden zijn kortere onderhoudstermijnen mogelijk, bijvoorbeeld bij sterke stofontwikkeling

Onderhoud

Schroefverbindingen

Schroeven en bouten natrekken

Aanhaalmomenten algemeen

Alle schroeven en bouten moeten worden nagetrokken:

- Na de eerste uren dat de machine is gebruikt
- Afhankelijk van de gebruiksfrequentie
- Maar minimaal één keer per seizoen

Draai alle schroefverbindingen aan volgens de gegevens in de tabel. Voor zover er andere aanhaalmomenten nodig zijn, staan deze vermeld in het hoofdstuk »Onderhoud«. De minimale kwaliteit van de schroeven en bouten is „8.8“.

Schroefmaat	Kwaliteit van de schroeven/bouten		
	„8.8“	„10.9“	„12.9“
	Aanhaalmomenten in Nm		
M6	9,9	14	17
M8	24	34	41
M10	48	68	81
M12	85	120	145
M16	210	290	350
M20	425	610	710
M24	730	1050	1220

Onderhoudstermijnen en instelwerkzaamheden

De gegevens hebben betrekking op een gemiddeld gebruik bij normale werkomstandigheden van de machine. Bij sterke belasting, bijvoorbeeld bij loonbedrijven of bij extreme werkomstandigheden zoals sterke stofontwikkeling, zijn de onderhoudstermijnen korter.

	Na de eerste uren dat de machine is gebruikt	Eenmaal per dag	Na 30 uur gebruikstijd	Na 75 uur gebruikstijd	Eenmaal per seizoen	Indien nodig	Bij slijtage	Smeren/oilën/invetten	Controles	Vervangen	Reinigen
Algemeen											
Alle schroeven natrekken	•					•					
Visuele controle	•	•									
Lager		•				•		•			
Draaipunten		•							•		
Hydraulische systeem											
Hydraulische slangen Eens in de 6 jaar										•	
Hydraulische slangen Algemeen						•	•			•	
Hydraulische cilinder		•		•		•		•	•		
Gereedschappen											
Bevestigingen aan de rotor		•							•		
Toestand, slijtage		•							•		•
Diversen											
Lagers van de rotor		•						•			
Lagers van de rol		•						•			
Scharnieren en bouten			•					•			
aftakas Afdekking		• •				• •		• •	• •	• •	• •
Transmissieolie		•			•				•		•

Smeerwerkzaamheden

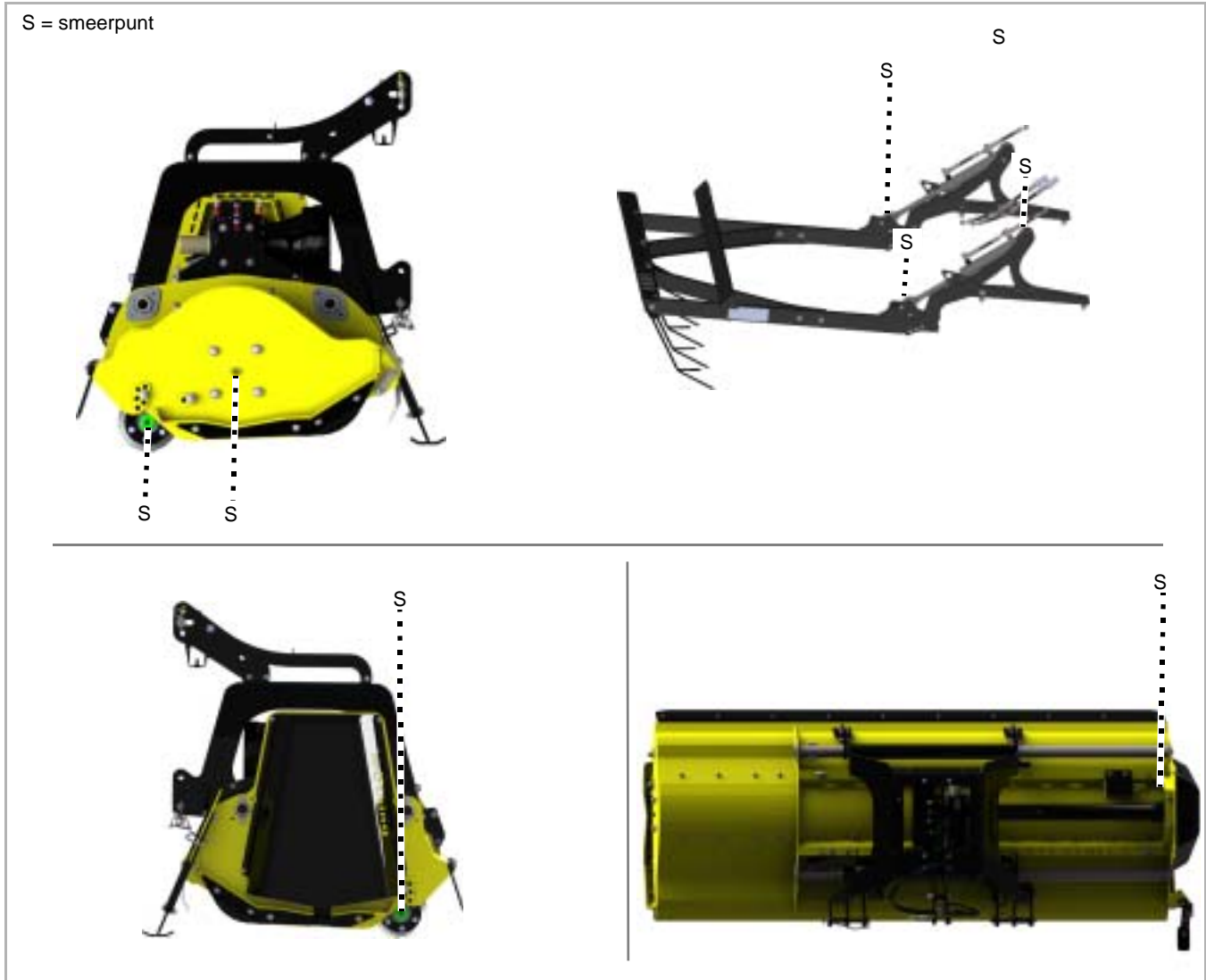
Lagers smeren

De lagers moeten regelmatig worden gesmeerd. Smeer de lagers met niet meer dan 1 - 2 doseringen uit de vetpers:

- Volgens de onderhoudstabel
- Na sterke belasting
- Maar minimaal één keer per seizoen

Onderhoudsvrije lagers mogen niet worden gesmeerd.

Overzicht smeerpunten



Overige smeerpunten

In principe geldt:

- Naast de in deze gebruiksaanwijzing vermelde smeerpunten kunnen er op uw machine nog meer smeerpunten zitten
- De smeerpunten vindt u in regel aan scharnieren of lagers. Controleer daarom de hele machine op dergelijke smeerpunten.



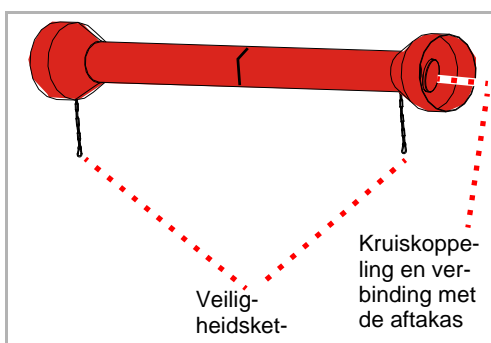
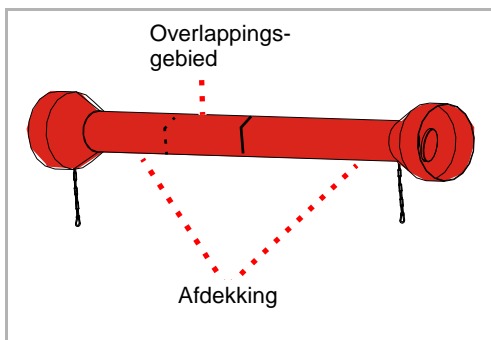
De positie van de smeernippels wordt meestal bij wijze van voorbeeld getoond voor één onderdeel. Als er meer van deze onderdelen zijn, moeten de smeernippels van al deze onderdelen op dezelfde manier worden gesmeerd.

Onderhoud

Aftakas

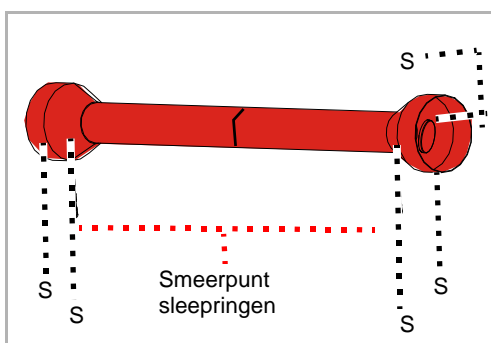
Controleren

Dagelijks



Smeren

Telkens na 50 uur gebruikstijd



De aftakassen worden sterk belast. Daarom is een regelmatig onderhoud van doorslaggevend belang voor de levensduur van de aftakassen. Hier worden alleen de belangrijkste werkzaamheden vermeld. Voor een compleet overzicht van de onderhoudswerkzaamheden aan de aftakas:

→ Gebruiksaanwijzing van de aftakas

- ▶ Controleer de aftakas op vervuiling en reinig hem zo nodig. Stof in combinatie met olie en vet heeft een versterkte slijtage tot gevolg

Als de aftakas ernstig vervuild is:

- ▶ Reinig de aftakas
- ▶ Vet het overlappingsgebied van de afdekking aan de binnenkant in

→ Gebruiksaanwijzing van de aftakas

- ▶ Controleer de afdekking op beschadigingen

Als de afdekking beschadigd is:

- ▶ Vervang de afdekking

→ Gebruiksaanwijzing van de aftakas

- ▶ Controleer of de veiligheidskettingen aanwezig zijn en goed functioneren

Als de veiligheidskettingen niet aanwezig of sterk versleten zijn:

- ▶ Vervang de veiligheidskettingen

→ Gebruiksaanwijzing van de aftakas

- ▶ Controleer de kruiskoppelingen en de verbinding met de aftakas op slijtage

Als de kruiskoppelingen sterk versleten zijn:

- ▶ Vervang de kruiskoppelingen

→ Gebruiksaanwijzing van de aftakas

Bij sterke belasting en bij extreme werkomstandigheden zoals sterke stofontwikkeling is vaker smeren noodzakelijk.

- ▶ Smeer de binnenkant van de kruiskoppeling met één tot twee doseringen uit de vetpers
- ▶ Smeer de sleepringen met één tot twee doseringen uit de vetpers

Bij groothoekaandrijfassen:

In het groothoekscharnier bevindt zich een smeereservoir dat moet worden gevuld met 400-500 g [14-17 OZ] vet.

- ▶ Smeer dit met minimaal 5 tot 6 doseringen uit de vetpers

→ Gebruiksaanwijzing van de aftakas

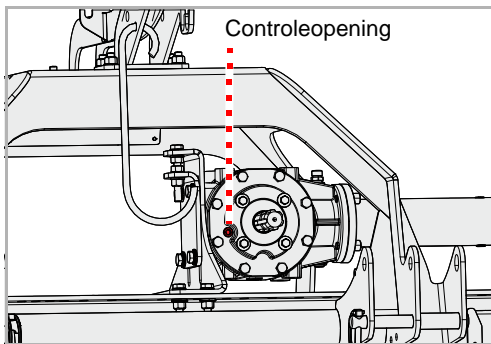
Transmissieolie

De tandwielolie moet voldoen aan de specificaties.

→ Hoofdstuk »Kennismaking met de machine«, Sectie »Technische gegevens«, Pagina 25

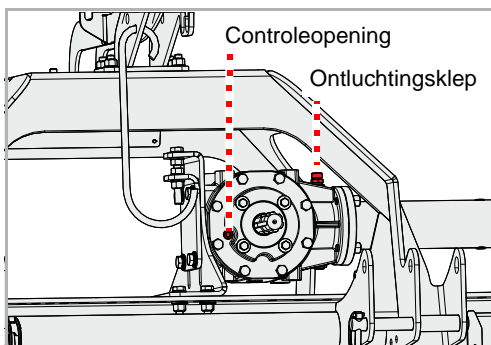
Controles

2 x per seizoen



- ▶ Draai de schroef in de controleopening met een inbussleutel los en verwijder de schroef
- ▶ Controleer het oliepeil. De olie moet tot de onderrand van de controleopening komen.
- ▶ Breng de schroef in de controleopening terug op zijn plaats en draai hem weer aan

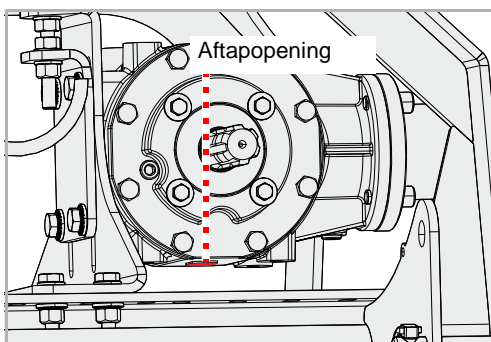
Bijvullen



- ▶ Draai de schroef in de controleopening met een inbussleutel los en verwijder de schroef
- ▶ Schroef de ontluchtingsklep los
- ▶ Giet met behulp van een trechter tandwielolie met de vereiste specificaties in de vulopening tot de olie tot de onderrand van de controleopening komt
- ▶ Breng de schroef in de controleopening terug op zijn plaats en draai hem weer aan
- ▶ Schroef de ontluchtingsklep weer vast

Vervangen

1x per seizoen



- ▶ Plaats een opvangbak voor de afgewerkte olie onder de aftapopening
 - ▶ Draai de schroef in de aftapopening met een inbussleutel los en verwijder de schroef
 - ▶ Laat alle olie weglopen
 - ▶ Breng de schroef in de aftapopening terug op zijn plaats
 - ▶ Giet nieuwe tandwielolie in de vulopening
- Paragraaf »Bijvullen«

Gereedschappen

Indien nodig

De gereedschappen moeten worden vervangen, wanneer ze:

- Beschadigd zijn
- Sterk versleten zijn
- Een versleten boorgat hebben
- Een versleten bevestigingsbout of bevestigingsmoer hebben

Het is belangrijk dat de rotor draait zonder onbalans. Daarom:

- Vervang de werktuigen altijd door werktuigen van hetzelfde type
- Vervang tegenover elkaar gelegen werktuigen altijd gelijktijdig
- Bij slijtage kunt u het beste de complete gereedschapset vervangen



Machine vastzetten

De werkzaamheden mogen alleen worden uitgevoerd, wanneer de machine is vastgezet zodat hij niet kan weggrollen of omlaag kan bewegen. Om ervoor te zorgen dat de machine niet omlaag kan bewegen, kunt u bijvoorbeeld goedgekeurde stutten van voldoende grote afmetingen gebruiken.

Als de machine niet wordt beveiligd tegen weggrollen en omlaag bewegen, kunnen ernstige of zelfs dodelijke ongevallen het gevolg zijn.



Nieuwe gereedschappen – nieuwe bouten en moeren

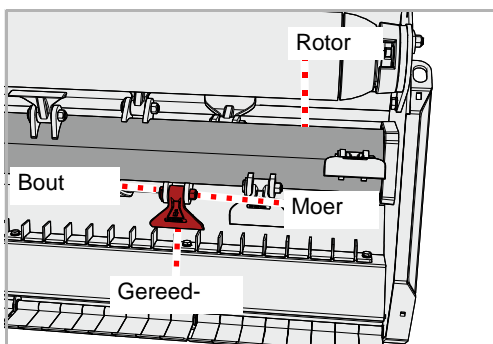
Bij vervanging van de gereedschappen moeten ook de bouten en moeren worden vervangen.

Als de bouten en moeren niet worden vervangen, kunnen versleten bouten breken. Gereedschappen kunnen tijdens het werk losraken en worden weggeslingerd. Ook personen die zich buiten de gevarenzone bevinden, kunnen ernstig of zelfs dodelijk gewond raken.



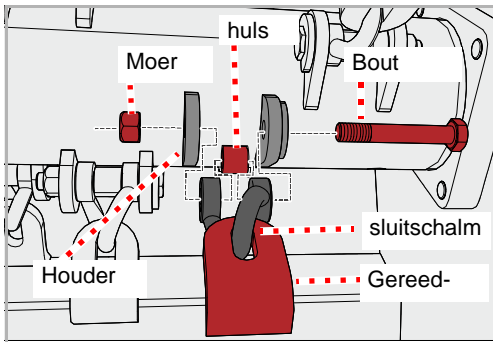
U hebt de mogelijkheid om tussen de gereedschapsset hamerklapel of de gereedschapsset M-klapel te kiezen. Vervang bij een wissel altijd de complete gereedschapsset.

Hamerklapel



- ▶ Zet de machine vast, zodat hij niet kan weggrollen en niet omlaag kan bewegen
- ▶ Draai de moer los en verwijder de bout
- ▶ Verwijder het oude gereedschap
- ▶ Monteer het nieuwe gereedschap op dezelfde manier. Als er onderleggingen aanwezig waren, breng dan ook nieuwe onderleggingen aan. Zorg er daarbij voor dat u de onderleggingen op de juiste manier aanbrengt.
- ▶ Bevestig een nieuwe bout en zet hem vast met een nieuwe moer

M-klepel



- ▶ Zet de machine vast, zodat hij niet kan wegrollen en niet omlaag kan bewegen
- ▶ Draai de moer los en verwijder de bout
- ▶ Oud gereedschap inclusief de sluitschalm verwijderen
- ▶ Huls verwijderen en op beschadigingen controleren

Als de huls beschadigd of versleten is

- ▶ Huls vervangen

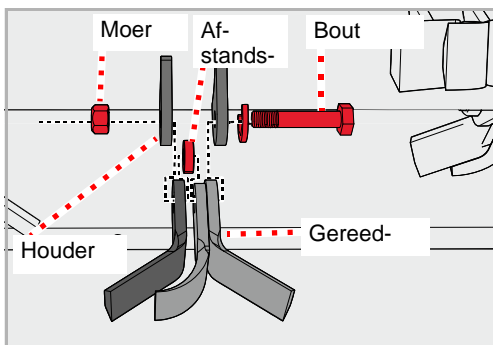
- ▶ Huls weer aanbrengen
- ▶ Bout op beschadiging controleren

Als de bout beschadigd of versleten is

- ▶ Bout vervangen

- ▶ Nieuw gereedschap en nieuwe sluitschalm op dezelfde manier aanbrengen. Als er onderleggingen aanwezig waren, breng dan ook nieuwe onderleggingen aan. Zorg er daarbij voor dat u de onderleggingen op de juiste manier aanbrengt.
- ▶ Bevestig een nieuwe bout en zet hem vast met een nieuwe moer

3-voudige Y-messen

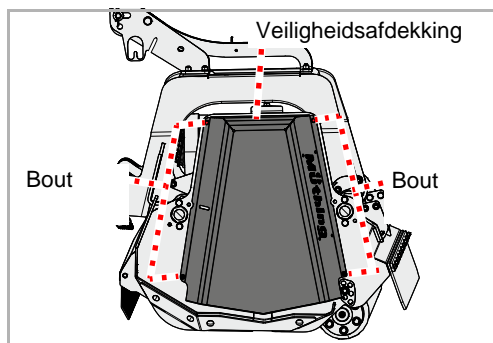
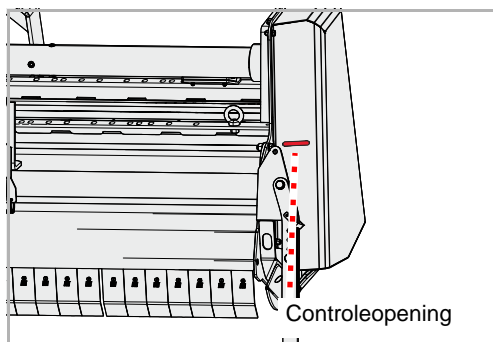


- ▶ Zet de machine vast, zodat hij niet kan wegrollen en niet omlaag kan bewegen
- ▶ Draai de moer los en verwijder de bout
- ▶ Oud gereedschap en afstandsstuk verwijderen
- ▶ Nieuw gereedschap en afstandsstuk op dezelfde manier aanbrengen. Daarbij op de juiste positie van de zekering letten.
- ▶ Bevestig een nieuwe bout en zet hem vast met een nieuwe moer

Aandrijfriem

Indien nodig

Controleren



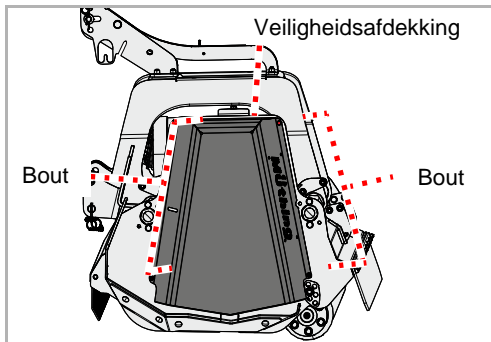
De aandrijfriem wordt gespannen via een slee. Wanneer de aandrijfriem niet voldoende gespannen is, moet hij worden nagespannen. Als de aandrijfriemen scheuren vertoont of beschadigd is, moet hij worden vervangen.

In de machine zit een controleopening.

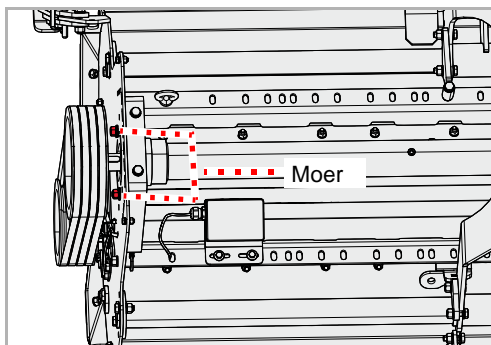
- ▶ Controleer de V-riemspanning. Bij een belasting van 6 kg mag de aandrijfriem niet meer dan 10 mm worden doorgedrukt.

- ▶ Verwijder de bouten en de veiligheidsafdekking
- ▶ Controleer de aandrijfriem op beschadiging
- ▶ Monteer de veiligheidsafdekking weer

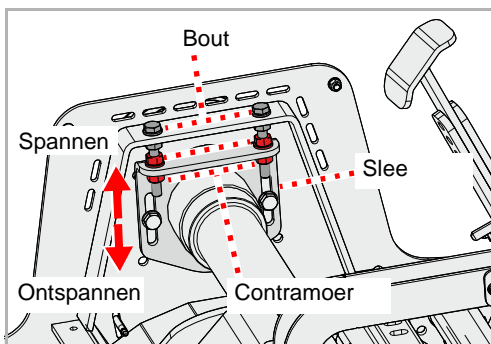
Spannen



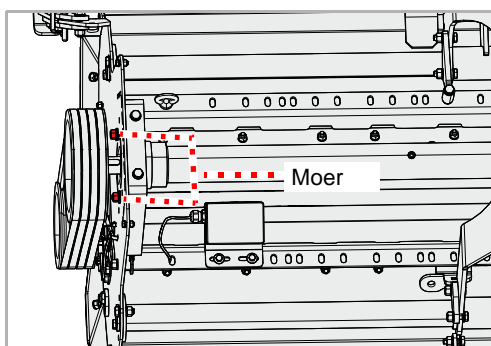
- ▶ Verwijder de bouten en de veiligheidsafdekking



- ▶ Draai de moeren los, maar verwijder ze niet



- ▶ Draai de contramoeren los
- ▶ Met behulp van de contramoeren de aandrijfriemspanning via de slee naar wens instellen
- ▶ Contramoeeren weer aandraaien



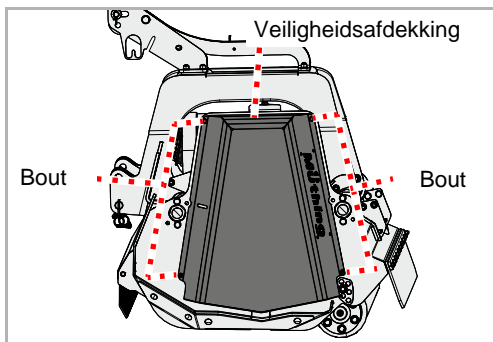
- ▶ Draai de moeren weer aan
- ▶ Monteer de veiligheidsafdekking weer

Onderhoud

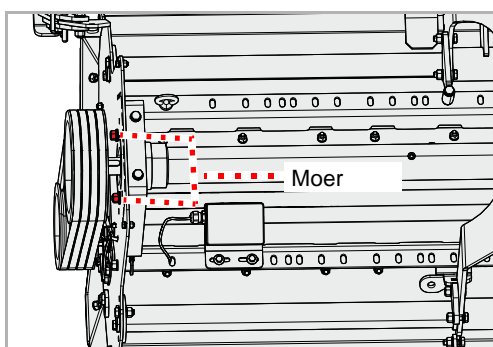
Vervangen

Als de aandrijfriem scheuren vertoont of op een andere manier beschadigd is, moet hij worden vervangen.

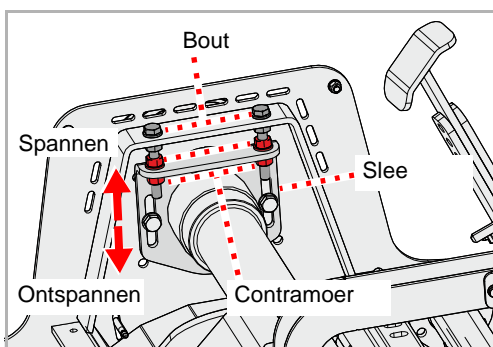
- ▶ Verwijder de bouten en de veiligheidsafdekking



- ▶ Draai de moeren los, maar verwijder ze niet

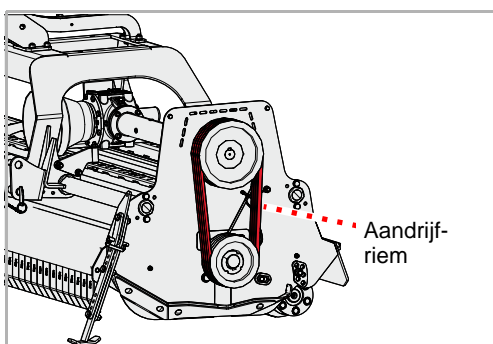


- ▶ Draai de contramoeren los
- ▶ Met behulp van de contramoeren de aandrijfriemen via de slee ontspannen



De aandrijfriem bestaat uit vier smalle aandrijfriemen.

- ▶ Verwijder de oude V-riemen
 - ▶ Plaats nieuwe aandrijfriemen
 - ▶ Controleer of de aandrijfriemen goed op hun plaats zitten
 - ▶ Span de aandrijfriemen
- Paragraaf »Spannen«, pagina 67
- ▶ Monteer de veiligheidsafdekking weer



Glijsloten [+]

Indien nodig



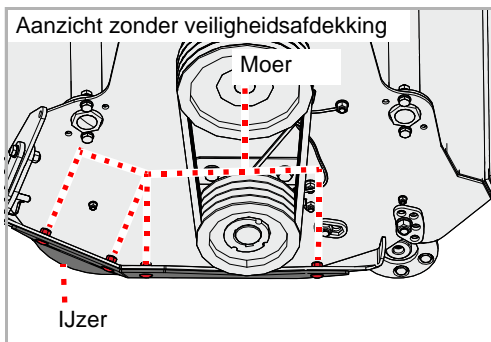
De ijzers beschermen de machine tegen direct contact met de bodem.

Machine vastzetten

De werkzaamheden mogen alleen worden uitgevoerd, wanneer de machine is vastgezet zodat hij niet kan wegrollen of omlaag kan bewegen. Om ervoor te zorgen dat de machine niet omlaag kan bewegen, kunt u bijvoorbeeld goedgekeurde stutten van voldoende grote afmetingen gebruiken.

Als de machine niet wordt beveiligd tegen wegrollen en omlaag bewegen, kunnen ernstige of zelfs dodelijke ongevallen het gevolg zijn.

Ijzers



Aan weerszijden zijn er glijsloten aangebracht.

- ▶ Draai de moeren los en verwijder de bouten en onderleggingen
- ▶ De oude glijslot verwijderen
- ▶ Een nieuwe glijslot aanbrengen
- ▶ Breng nieuwe bouten en onderleggingen aan
- ▶ Zet de bouten vast met een nieuwe moer

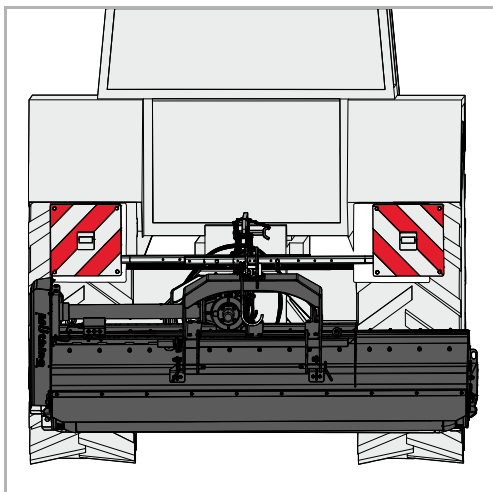
Als de glijslot aan de tegenoverliggende zijde eveneens versleten is:

- ▶ Glijslot aan de tegenoverliggende zijde vervangen

Toebehoren

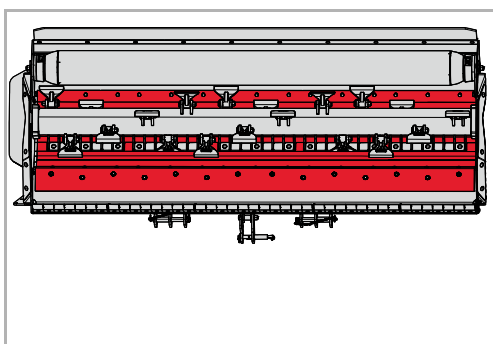
Markeringsborden met verlichtingsinstallatie

Voor het transport van de machine over de weg zijn er markeringsborden met geïntegreerde verlichtingsinstallatie verkrijgbaar.

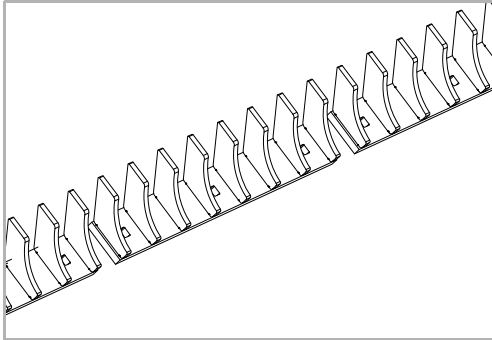


Slijtstuk

Een inzetstuk van metaal beschermt de behuizing tegen slijtage.

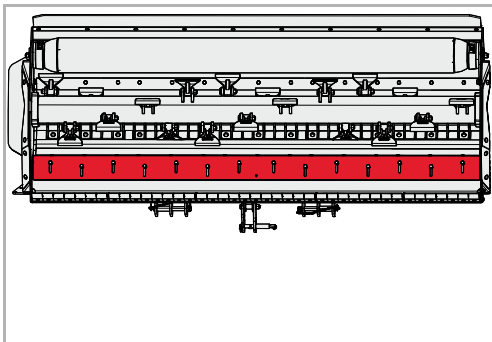


Contrames



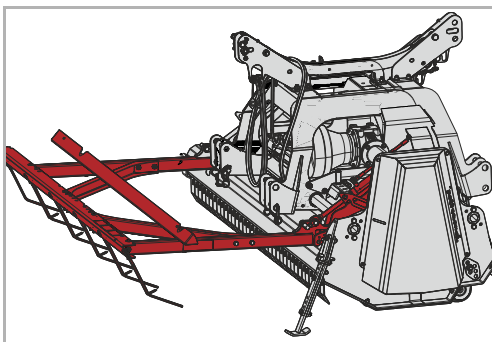
Een tweede contrames optimaliseert de toevoer van het materiaal. Zo wordt het beter kleingemaakt.

Messenbalk



Met behulp van een messenbalk kan de mate waarin het gewas wordt kleingemaakt, worden aangepast. Zo kunt u zelf bepalen hoe klein de machine het materiaal moet maken.

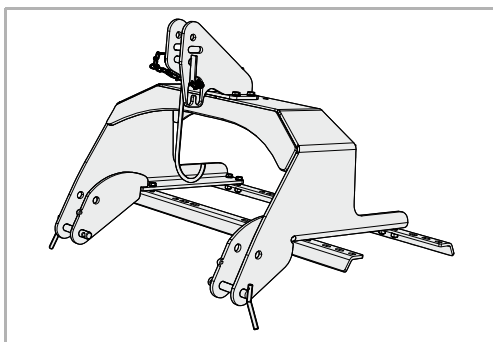
Insectenredder



Een voorafgaande roskam verjaagt vliegende of springende insecten. Op deze manier kan een groot deel van de insectenpopulatie op het bewerkte oppervlak worden gespaard.

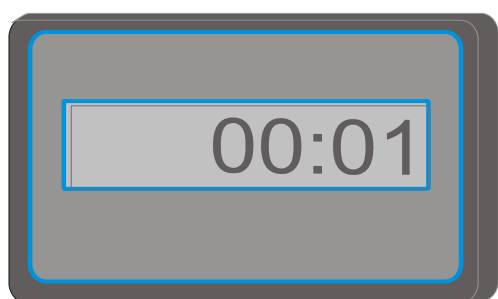
Toebehoren

Aanbouwbok, cat I



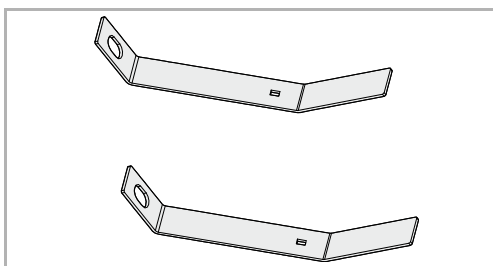
Voor de aanbouw van draagvoertuigen met cat-I-aansluiting is een aanbouwbok beschikbaar.

Urenteller



Een elektronische urenteller geeft de werkelijke gebruiksduur aan. Zo kunnen gegevens nauwkeurig worden geregistreerd en bijvoorbeeld worden gebruikt voor afrekeningen.

IJzers



Glijlofften bieden extra bescherming tegen slijtage aan de onderkant van de machine.

Storingen verhelpen

Storingen kunnen vaak gemakkelijk en snel worden verholpen. Controleer bij problemen met de hydraulische installatie eerst de volgende punten:

- Zijn de hydraulische slangen goed aangesloten?
- Is het stuurventiel van de tractor defect?
Zo ja, neem dan contact op met uw leverancier.
- Is de hydraulische pomp van de tractor defect?
Zo ja, neem dan contact op met uw leverancier.

Controleer voordat u de klantenservice inschakelt, eerst aan de hand van de onderstaande tabellen of u de storing zelf kunt verhelpen.

Sstoring	Oorzaak	Oplossing
Sterke trillingen en sterke geluidsontwikkeling	Gereedschappen zijn versleten	Vervang de gereedschappen
	Een of meer gereedschappen ontbreken	Vervang de gereedschappen
	Gereedschappen zijn beschadigd	Vervang de gereedschappen
	Lagers van de rotor zijn versleten	Laat de lagers vervangen
	Er zitten vreemde voorwerpen om de rotor, bijvoorbeeld draad	Verwijder de vreemde voorwerpen
	Gereedschappen zijn losgeraakt	Draai de moeren op de bouten vast
	Toerental van de aftakas niet correct ingesteld	Stel de aftakas in op het juiste toerental
	Rotor niet goed uitgebalanceerd	Controleer de uitrichting en laat de rotor zo nodig opnieuw uitrichten
Snelle slijtage van de gereedschappen	De gereedschappen werken te diep	Stel de juiste werkdiepte in
Ongelijkmatig mulchresultaat en ongelijkmatige verdeling van het maaigoed	Rijsnelheid te hoog	Verlaag de rijsnelheid
	De gereedschappen werken te diep	Stel de juiste werkdiepte in
	De gereedschappen werken te hoog	Stel de juiste werkdiepte in
	Aandrijfriemen versleten	Vervang de aandrijfriemen door een nieuwe set
	Aandrijfriemen niet voldoende gespannen	Controleer de aandrijfriemspanning en span de riemen zo nodig na
	Toerental van de aftakas van de tractor te laag	Verhoog het toerental
	Gereedschappen zijn versleten	Vervang de gereedschappen
	De machine staat niet parallel aan de bodem	Stel de machine correct in

Storingen verhelpen

Sstoring	Oorzaak	Oplossing
Rotor draait niet	Rotor is geblokkeerd door vreemde voorwerpen	Verwijder de vreemde voorwerpen
	Vrijloop in de aftakas of aan de tandwielkast is verkeerd gemonteerd	Laat de vrijloop correct monteren
Aftakas draait, maar de rotor niet	Aandrijfriemen gescheurd	Vervang de aandrijfriemen
Aftakas maakt ongewone geluiden	Onvoldoende smering	Smeer de aftakas
Oververhitting van de tandwielkast	Verkeerde oliespecificatie	Ververs de olie en kies olie met de juiste specificatie
	Olie te oud	Ververs de olie
	Oliepeil te laag	Vul olie bij tot de onderkant van de controleopening
	Overbelasting van de machine	Houd het toerental binnen het correcte gebied, stem de rijsnelheid af op het werk, blijf binnen de capaciteitsgrenzen (vermijd te sterke begroeiing en te dikke takken)
Sterke slijtage van de aandrijfriemen Aandrijfriemen worden warm Krachtoverbrenging niet optimaal	De gereedschappen werken te diep en raken de bodem	Stel de juiste werkdiepte in
	Poelies niet parallel uitgericht	Laat de poelies correct uitrichten
	Aandrijfriem is versleten	Vervang de aandrijfriemen
	Aandrijfriem is niet gespannen	Controleer de spanner
Olieverlies uit de tandwielkast of het middenlager	Pakkingringen versleten of beschadigd	Laat de pakkingringen vervangen
Breuk van aandrijfelementen	Machine is abrupt in beweging gebracht of geblokkeerd door vreemde voorwerpen	Laat het defecte aandrijfelement vervangen. Breng de machine langzaam in beweging.

Als u de machine afdankt

Wanneer u de machine afdankt, moet u ervoor zorgen dat deze op de juiste manier wordt verwijderd. Neem de geldende afvalverwerkingsvoorschriften in acht.

Metal del

Alle onderdelen kunnen worden afgegeven bij een inzamelpunt voor oude metalen.

Kunststof onderdelen

Alle kunststof onderdelen zijn als zodanig gekenmerkt en geschikt voor hergebruik.

Olie

Vang de olie uit de hydraulische installatie op in een daarvoor geschikte tank en geef deze af bij een inzamelpunt voor afgewerkte olie.

EG-verklaring van overeenstemming

EG-richtlijn
2006/42/EG

Müthing GmbH & Co. KG Soest
Am Silberg 23
D-59494 Soest



verklaart geheel onder eigen verantwoordelijkheid dat het volgende product in overeenstemming is met EG-richtlijn 2006/42/EG:

MU-L Vario, MU-L Hydro Vario en extra uitrusting

Selectie van de geharmoniseerde normen:

- DIN EN ISO 4254-1
- DIN EN ISO 4254-12
- EN 13524

Soest, 28.10.2022



Andreas Rohde
Directeur en gevolmachtigd voor het samenstellen van de technische documentatie

Kopie van het typeplaatje/vermelding van het serienummer

Machinetype:

Werkbreedte:

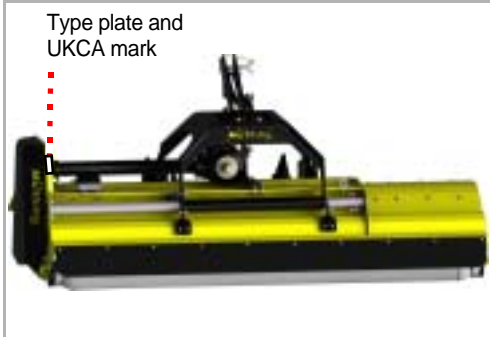
Serienummer:

Bouwjaar:

UK Declaration of Conformity

UKCA

Müthing GmbH & Co. KG Soest
Am Silberg 23
D-59494 Soest
Germany



declares under sole responsibility that the machine conforms with the following directives:

- Supply of Machinery (Safety) Regulations 2008

Assorted samples of harmonized standards:

- BS EN ISO 4254-1
- BS EN ISO 4254-12
- BS EN 13524

Machine designation	MU-L Vario, MU-L Hydro Vario and additional equipment
---------------------	---

The special technical documents corresponding to the machine have been created according to Annex VII, Part B.

Soest, 28.10.2022

Andreas Rohde
CEO and authorised person for compiling technical documentation

Copy of the type plate/serial number entry

Type of machine:	Mulcher
Model:	
Working Width:	
Machine ID:	
Production Year:	

Index

A		M	
Aanhaalmomenten		Machine	
Algemeen	58	Stallen	54
Aankoppelen	28	Markeringsborden	45
Aansluiten			
Elektrisch systeem	32		
Hydraulische systeem	32		
B		O	
beschermingsmaatregelen		Onderhoud	52
Oliën of smeermiddelen	56	Algemene aanwijzingen	56
		Onderhoudstermijnen	59
		Overzicht smeerpunten	61
		Veiligheid	55
C		P	
constructiedelen	23	Pictogrammen	9
D		R	
Doelgroep	8	Reiniging	52
		Richtingaanduidingen	13
E		S	
Elektrisch systeem		Schroefverbindingen	58
Aansluiten	32	Stickers, zie Veiligheidssymbolen	
		Stringen	73
		Symbolen	9
G		T	
Gebruiksmogelijkheid	21	Technische gegevens	25
2-voudige Y-messen	21	Toebehoren	70
Hamerklepel	21	Contrames	71
Hardmetalen M-hamerklepels	21	IJzers	72
		Insectenredder	71
		Markeringsborden met verlichtingsinstallatie	70
		Messenbalk	71
		Slijtstuk	70
		Urenteller	72
		Transport zonder aankoppeling	45
H			
Hydraulische systeem			
Aansluiten	32		
I			
Insectenredder	35		
Transportstand	44		
Werkstand	46		
Instructie	8		
K			
Kenmerken	22		
L			
Lagers smeren	60		
Levering	27		

V

Veiligheid	10
Aankoppelen	14
Afkoppelen	19
Agrarische opleiding	13
Informatie over het gebruiksdoel	21
Ingebruikneming	17
laswerkzaamhede	20
meerijden	17
Onderhoudstermijnen	19
Onderhoudswerkzaamheden	19
Reiniging	20
Schroefverbindingen controleren	20
Totaalgewicht	15
Veiligheidssymbolen	10
Verandering van het rijgedrag en het remgedrag	17
Zwaartepuntafstand	15
Veiligheidssymbolen	10
Betekenis	11
Verklaring van overeenstemming	76

W

Wegzetten	53
Werkdiepte	33
Werken	49
werkgever	8
Werkstand	46

Z

Zet de machine op de juiste manier neer	53
Zwaartepuntafstand	15