



## BETJENINGSVEJLEDNING

DA | Original

MU-H Vario; MU-H Hydro Vario

FRA SERIE 2016

MODEL 06.2022

ARTIKELNUMMER MU-H\_BA\_16\_DA\_2022-06

# Identifikation af maskinen

For at din forhandler kan hjælpe dig hurtigst muligt, har han brug for nogle oplysninger om din maskine. Notér venligst oplysningerne her.

Betegnelse

arbejdsbredde

vægt

maskinnummer

Tilbehør

Adresse forhandler

Adresse producent

Müthing GmbH & Co KG Soest  
Am Silberg 23  
59494 Soest  
Tyskland

# Overdragelseserklæring

- Udfyld denne side sammen med din forhandler.
- Klip derefter siden ud af betjeningsvejledningen, og send den til producenten sendes 10 dage efter levering. Dette er en forudsætning for, at garantien træder i kraft fra leveringsdatoen

Til  
Firma Müthing GmbH & Co KG Soest  
Am Silberg 23  
59494 Soest  
Tyskland

Jeg har erhvervet den nedenfor betegnede maskine fra Müthing GmbH & Co KG Soest og bekræfter den fuldstændige levering og overdragelse af maskinen inklusive betjeningsvejledning og reservedele samt instruktion gennem forhandleren i betjening af udstyret med sikkerhedsanvisninger og advarsler.

Jeg bekræfter desuden, at jeg har læst og forstået betjeningsvejledningen, og at jeg er indforstået med de indeholdte anvisninger. Dette gælder især kapitlet om sikkerhed.

Kunde

Navn		Fornavn	
Gade/vej			
Postnummer		By	
Telefon		Fax	
E-mail		Dato	

maskine

maskine	MU-	Serienummer	
arbejdsbredde		drev	
Montering, fast		Montering, forskydelig	
Produktionsår		Leveringsdato	
Leveret af			

Underskrift kunde

Underskrift og stempel salgspartner



# Overdragelseserklæring – kopi

– Denne side forbliver hos kunden i betjeningsvejledningen

Jeg har erhvervet den nedenfor betegnede maskine fra Müthing GmbH & Co KG Soest og bekræfter den fuldstændige levering og overdragelse af maskinen inklusive betjeningsvejledning og reservedele samt instruktion gennem forhandleren i betjening af udstyret med sikkerhedsanvisninger og advarsler.

Jeg bekræfter desuden, at jeg har læst og forstået betjeningsvejledningen, og at jeg er indforstået med de indeholdte anvisninger. Dette gælder især kapitlet om sikkerhed.

Kunde

Navn		Fornavn	
Gade/vej			
Postnummer		By	
Telefon		Fax	
E-mail		Dato	

maskine

maskine	MU-	Serienummer	
arbejdsbredde		drev	
Montering, fast		Montering, forskydelig	
Produktionsår		Leveringsdato	
Leveret af			

Underskrift kunde

Underskrift og stempel salgspartner



<b>Overdragelseserklæring .....</b>	<b>3</b>	<b>Rengøring og pleje .....</b>	<b>45</b>
<b>Overdragelseserklæring – kopi .....</b>	<b>5</b>	Rengøring	45
<b>Om denne betjeningsvejledning .....</b>	<b>8</b>	Pleje	45
Målgruppe	8	<b>Henstilling og opbevaring .....</b>	<b>46</b>
Sikkerhed	8	Sikker henstilling af maskinen	46
Instruktion	8	Opbevaring af maskinen	47
Andre gældende dokumenter	8	<b>Vedligeholdelse .....</b>	<b>48</b>
Symboler	9	Af hensyn til din sikkerhed	48
<b>Sikkerhed .....</b>	<b>10</b>	Generelle anvisninger	49
Af hensyn til din sikkerhed	10	Vedligeholdelsesintervaller og	
Sikkerhedssymboler	10	indstillingsarbejde	52
Definitioner	13	Smørearbejde	53
Hvem må betjene maskinen?	13	PTO-aksel	55
Tilkobling	14	Gearolie	56
tyngdepunktsafstand	15	Værktøjer	57
Kørsel på offentlige veje	17	Kilerem	59
Ibrugtagning	17	Meder [+]	62
Frakobling	19	<b>Tilbehør .....</b>	<b>63</b>
Pleje og vedligeholdelse	19	Advarselstavler med	
Yderligere forskrifter	20	belysningsanordning	63
<b>Lær maskinen at kende .....</b>	<b>21</b>	Meder	63
Anvendelsesområde for maskinen	21	Slidindlæg	63
Maskinens karakteristika	22	Modskær	64
Betegnelser for moduler	23	Klippeskinne	64
Tekniske data	25	Insektredder	64
<b>Levering og montering .....</b>	<b>27</b>	Påbygningsbuk, kat I	65
Kontrol af leveringsomfang	27	Påbygningsbuk, fast, kat I og kat II	65
<b>Montering af maskinen .....</b>	<b>28</b>	Driftstimetæller	65
Tilkobling på traktoren	28	<b>Afhjælpning af fejl .....</b>	<b>66</b>
PTO-aksel	31	<b>Bortskaffelse af maskinen .....</b>	<b>68</b>
Hydraulik	32	<b>EF-overensstemmelseserklæring .....</b>	<b>69</b>
Elsystem	32	EF-direktiv	
<b>Forberedelse .....</b>	<b>33</b>	2006/42/EF	69
Arbejdsdybde	33	<b>Stikordsregister .....</b>	<b>70</b>
Insektredder [+]	34		
Klippeskinne [+]	35		
<b>Kørsel på vej .....</b>	<b>36</b>		
Transportstilling	36		
Liftarme	36		
Insektredder [+]	37		
Betjeningslementer	37		
Advarselstavler [+]	37		
Transport uden tilkobling	38		
<b>Snitning .....</b>	<b>39</b>		
Insektredder [+]	39		
Arbejdsposition	39		
Arbejde	42		

# Om denne betjeningsvejledning

## Målgruppe

Denne betjeningsvejledning henvender sig til uddannede landmænd og personer, som på anden vis er kvalificeret til at løse opgaver i landbruget og har fået instruktion i betjening af denne maskine.

## Sikkerhed

Før ibrugtagning eller montering af maskinen skal du gøre dig fortrolig med den del af betjeningsvejledningen, der er relevant for dit arbejde. Læs altid sikkerhedsanvisningerne i kapitlet "Sikkerhed", og overhold advarslerne i de enkelte kapitler. På den måde opnår du optimale arbejdsresultater og en optimal arbejdssikkerhed.

## Som arbejdsgiver

Instruer personalet i sikker håndtering af maskinen før første ibrugtagning. Uddannede eller uautoriserede må ikke benytte maskinen.

En instruktion omfatter bl.a.:

- Kontrol af, at maskinen opfylder kravene til sikker betjening.
- Udlevering af betjeningsvejledning og andre relevante dokumenter eller en intensiv træning, som især omfatter sikker omgang med maskinen.

## Regelmæssig instruktion

Instruer personalet regelmæssigt, dog mindst en gang årligt, i de grundlæggende adfældsregler for sikker håndtering af maskinen.

## Instruktion

Din forhandler instruerer dig i betjening, sikker drift og pleje af maskinen. Ibrugtagning uden instruktion er ikke tilladt.

## Andre gældende dokumenter

Ud over denne betjeningsvejledning er også andre dokumenter en bestanddel af maskinen:

EF-overensstemmelseserklæring	Bestanddel af denne betjeningsvejledning → Kapitel »EF-overensstemmelseserklæring«, side 69
Reservedelsliste	Bestanddel af leverancen med denne maskine
Driftsvejledning til kardanaksel	Bestanddel af leverancen med denne maskine
Insektredder, efterfølgende montering [+]	Attest fra kvalificeret værksted



# Om denne betjeningsvejledning

## Symboler

For at gøre teksten mere overskuelig har vi anvendt forskellige symboler. De forklares nedenfor:

- En prik står ved optællinger
  - ▶ En trekant står foran aktiviteter, som du skal udføre
- En pil angiver krydshenvisninger til andre tekststeder

[+] Et plustegn viser, at der er tale om ekstraudstyr, som ikke er indeholdt i standardudførelsen.

## Piktogrammer

Derudover anvender vi piktogrammer, som hjælper dig med at finde bestemte tekstafsnit:



Advarselstrekanten henviser til advarsler. Hvis disse ikke overholdes, kan det medføre:

- Middelsvære til svære kvæstelser
- Dødelige kvæstelser

Du finder advarselshenvisninger til enkelte handlinger, hvor det er vigtigt, at henvisningerne overholdes, før handlingerne udføres. Desuden finder du i kapitlet »Sikkerhed« sikkerhedsanvisninger, der ikke kan allokere til enkelte handlinger, men styrker din sikkerhedsbevidste handlemåde i forskellige situationer.



Her får du vigtige anvisninger til maskinen. Hvis disse ikke overholdes, kan det medføre:

- Alvorlige fejl i maskinens funktion
- skader på maskinen



Dette tegn viser informationer, tip og anvisninger på betjening.



Dette tegn angiver tips vedrørende monterings- eller indstillingsarbejde.



Dette tegn angiver eksempler, som kan lette forståelsen.

Tekststeder, der kun vedrører enkelte maskiner eller betingelser, har en farvet baggrund. Efter den farvede baggrund gælder teksten igen for alle maskiner. For eksempel:

### Kun til MU-Farmer/S med trykluftbremse

- ▶ Tilslutning af bremseslanger
- ▶ Tilslutning af hydraulikslanger



## Betydning



### Læs og overhold betjeningsvejledningen

Redskabet må først tages i brug, når betjeningsvejledningen er læst igennem og forstået. Dette gælder i særdeleshed for sikkerhedsanvisningerne.



### Det er forbudt at opholde sig mellem traktor og maskine

Det er især forbudt at opholde sig mellem traktor og maskine ved på- og afmontering med kørende motor. Traktoren skal endvidere sikres mod at kunne rulle væk.



### Det er forbudt at transportere personer på maskinen

Dette kan medføre alvorlige eller dødelige kvæstelser.



### Sikkerhedsanordninger må ikke fjernes

Sikkerhedsanordninger må ikke åbnes eller fjernes, mens traktorens motor er startet. Maskinen må ikke anvendes uden sikkerhedsanordninger.



### Forsigtig, fare for indtrækning

Ved kardanakslen er der fare for indtrækning ved ukorrekt håndtering.



### Pas på udtrængende hydraulikvæske

Brug beskyttelsesudstyr ved lækagesøgning. Fine oliestråler under højt tryk kan gennemtrænge øjne og hud. Se de tilsvarende sikkerhedsanvisninger i betjeningsvejledningen.



### Lastøjer

Maskinen må kun løftes med løftegrej på de mærkede steder.



## Roterende og efterløbende maskindele

Gå først hen til maskinen, når alle maskindele står helt stille.



## Fare for udslyngning af genstande

Under arbejdet kan genstande som f.eks. sten blive opsamlet af maskinen og slynget ud. Personer må ikke opholde sig inden for fareområdet.



## Fare på grund af bevægelige maskindele

Ingen personer må opholde sig i fareområdet under arbejdet.



## Pas på, fare for at maskinen vælter

Maskinen eller dele kan vælte. Placér sikkerhedsstøtter, før du går ind i fareområder. Brug de dertil beregnede støtter ved frakobling, og stil maskinen på et fast underlag.



## Det er ikke tilladt at opholde sig i svingområdet

I svingområdet er der akut fare for personskader på grund af maskindele, der svinger ud eller klapper ind/ud.



## Vær opmærksom på kraftudtagsakslens omdrejningstal

Slut PTO-akslen til en kraftudtagsaksel med passende o/min. Kobl kraftudtagsakslen fra, hver gang du arbejder på maskinen.



## Efterspænding af skruer

Efter de første driftstimer og efter behov skal alle skruer kontrolleres og eventuelt efterspændes. Vibrationer kan have løsnet forskruningerne.

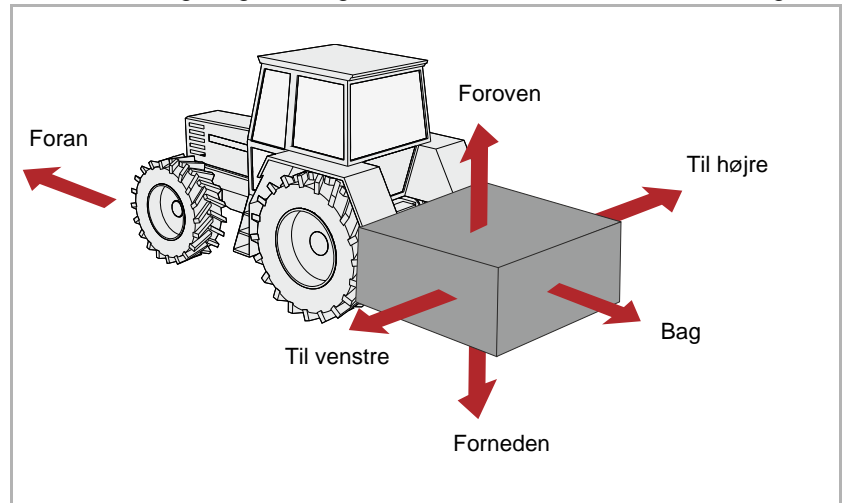


## Forsigtig klemningsfare

Undgå fareområde. Mellemrum ved komponenter kan blive mindre eller forsvinde helt.

## Definitioner

Ved alle retningsangivelser går vi ud fra maskinen i kørselsretningen:



Hvem må betjene maskinen?

### **Kun kvalificerede personer**

Maskinen må kun betjenes, vedligeholdes og repareres af personer, som har de fornødne kvalifikationer og er informeret om risiciene i forbindelse med håndteringen af maskinen. Som regel har sådanne personer en landbrugsuddannelse eller har modtaget en tilsvarende intensiv instruktion.

## Tilkobling

### **Forhøjet risiko for tilskadekomst**

Ved tilkobling af maskinen til traktoren er der øget risiko for tilskadekomst. Du skal derfor:

- Maskinen må kun tilkobles, når chassiset er hævet
- Husk at sikre traktoren mod at rulle
- Kategorien på traktor og maskine skal være den samme
- Stå aldrig mellem traktoren og maskinen ved tilkobling
- Betjene trepunktsliften langsomt og forsigtigt

Hvis du ikke følger disse anvisninger, kan det medføre alvorlige personskader eller døden.

### **Foretag de elektriske tilslutninger efter tilkoblingen**

Når du monterer lygterne, må strømforsyningen til traktoren ikke være tilsluttet. Det kan forårsage kortslutning og beskadigelse af elektronikken.

### **Hydrauliksystemerne skal være trykløse ved tilslutning**

Tilslut først hydraulikslangerne til traktorens hydrauliksystem, når hydrauliksystemet på traktoren og på maskinen er trykløst. Et hydrauliksystem, der er under tryk, kan udløse uforudsete bevægelser på maskinen.

### **Højt tryk i hydrauliksystemet**

Hydrauliksystemet er under højt tryk. Man skal regelmæssigt kontrollere alle ledninger, slanger og forskruninger for utætheder og synlige skader. Anvend kun egnede hjælpemidler ved lækagesøgning. Reparer beskadigede dele med det samme. Udstrømmende olie kan medføre tilskadekomst eller brand. Søg omgående læge, hvis du kommer til skade.

### **Farvemærkning af hydraulikslangerne**

For at undgå fejlbetjening bør udtagene og stikkene til de hydrauliske forbindelser mellem traktor og maskine farvemærkes. Forkert tilsluttede hydraulikslanger kan udløse uventede bevægelser på maskinen.

## tyngdepunktsafstand

### Overhold totalvægt, akseltryk, dækkenes bæreevne og minimumballast

Ved front- eller hækmontering af maskiner må traktorens tilladte totalvægt, akseltryk eller dækbæreevne ikke overskrides. For at opretholde styreevnen skal forakslen være belastet med mindst 20 % af traktorens egenvægt.

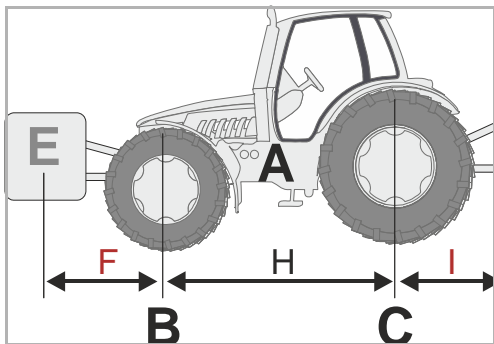
Du kan beregne følgende:

- Totalvægt
- Akseltryk
- Minimumballastering

## Data

I forbindelse med beregningen skal du bruge nogle data fra følgende dokumenter og måleresultater:

- Se traktorens betjeningsvejledning
- Denne betjeningsvejledning
- Resultater af målinger på traktor og påmonteret maskine



Data fra traktorens betjeningsvejledning:

- (A) Egenvægt
- (B) Forakseltryk
- (C) Bagakseltryk
- (H) Traktorens akselafstand

Tag desuden højde for eksempelvis vægten af vand i dækkene, ekstraudstyr osv.

Data fra denne betjeningsvejledning:

- (D) Totalvægten for den hækmonterede maskine, lodret belastning ved påmonterede maskiner
- (E) Totalvægten på den frontmonterede maskine
- (G) Afstanden mellem midten af koblingsøjet og tyngdepunktet på den hækmonterede maskine. Ved påmonterede maskiner er  $G=0$ .

Data, som findes ved måling:

- (F) Afstanden mellem tyngdepunktet på den frontmonterede maskine og midten af forakslen
- (I) Afstanden mellem midten af bagakslen og midten af liftarmskuglen. Ved påmonterede maskiner mellem midten af bagakslen og midten af anhængertrækket eller anhængerkoblingen

# Sikkerhed

## Beregning

De beregnede værdier kan du nu indsætte i formlerne.

## Ballast med frontvægte

Beregning af **ballast med frontvægte** på hækmonterede maskiner.

$$\text{Frontballast i kg} = \frac{D \times (I + G) - (B \times H) + (0,2 \times A \times H)}{F + H}$$

## Ballast med hækvægte

Beregning af **ballast med hækvægte** på frontmonterede maskiner.

$$\text{Hækbballast i kg} = \frac{(E \times F) - (C \times H) + (0,45 \times A \times H)}{H + I + G}$$

## Forakseltryk

Beregning af **det faktiske forakseltryk**

$$\text{Forakseltryk i kg} = \frac{E \times (F + H) + (B \times H) - D \times (I + G)}{H}$$

## Totalvægt

Beregning af **den faktiske totalvægt**

$$\text{Totalvægt} = E + A + D$$

## Bagakseltryk

Beregning af **det faktiske bagakseltryk**

$$\text{Bagakseltryk i kg} = \text{faktisk totalvægt} - \text{faktisk forakseltryk}$$

## Dækkenes bæreevne

Oplysninger om dækbæreevnen for henholdsvis for- og bagdæk finder du i dokumentationen fra dækproducenten.

- Fordækkenes bæreevne svarer ved to dæk til den dobbelte tilladte dækbæreevne for ét fordæk.
- Bagdækkenes bæreevne svarer ved to dæk til den dobbelte tilladte dækbæreevne for ét bagdæk.

## Vurdering

Kontrollér, om følgende betingelser er opfyldt:

- Det faktiske bagakseltryk er mindre end den tilladte bagakselbelastning, som fremgår af betjeningsvejledningen til traktoren
- Den faktiske totalvægt er mindre end den tilladte totalvægt, der fremgår af betjeningsvejledningen til traktoren
- Summen af dækkenes bæreevne på bagakslen er større end det faktiske bagakseltryk
- Summen af dækkenes bæreevne på forakslen er større end det faktiske forakseltryk

Hvis alle betingelser er opfyldt, må maskinen monteres på denne traktor.



På en tilstrækkelig stor køretøjsvægt kan du bestemme totalvægten, bagakseltrykket og forakseltrykket ved vejning.



## Kørsel på offentlige veje

**Kontrollér, at færdselslovens krav om korrekt tilstand overholdes**  
Når du kører på offentlig vej med maskinen, skal maskinen opfylde færdselslovens gældende krav. Dertil hører f.eks.:

- Montering af belysningsanordning samt advarsels- og beskyttelsesindretninger
- Overholdelse af tilladt transportbredde og -vægt, akseltryk, dækbæreevne og totalvægt

Hvis færdselslovens bestemmelser ikke overholdes, hæfter føreren og ejeren af køretøjet.

### Luk kuglehanerne

Hvis der er kuglehaner på hydraulikslangerne eller på chassisets cylindre, skal kuglehanerne lukkes i forbindelse med kørsel på offentlig vej. I modsat fald kan en utilsigtet aktivering af betjeningselementerne på traktoren udløse bevægelser på maskinen. Det kan forårsage skader på maskinen eller ulykker.

### Kontrol af fjernbetjeningskabler ved lynkoblinger

Fjernbetjeningskablerne skal hænge løst og må ikke udløses i nederste position. Ellers kan tilkoblede maskiner løsne sig fra trepunktskoblingen.

### Det er forbudt at transportere personer på maskinen

Transportér aldrig personer eller genstande på maskinen. Det er livsfarligt og forbudt at transportere personer på maskinen.

### Vær opmærksom på ændrede køre- og bremseegenskaber

Den påmonterede maskine ændrer køre- og bremseegenskaberne. Særlig ved kørsel i sving skal man være opmærksom på maskinens bredde og svingmasse. Hvis du ikke tilpasser kørslen til forholdene, kan det medføre ulykker.

### Kør med tilpasset hastighed

Tilpas altid kørehastigheden til forholdene på vejen. Ved dårlige vejforhold og for høj hastighed kan der være meget voldsomme kræfter på spil, der belaster eller overbelaster traktoren og maskinen. Hvis ikke man kører med tilpasset hastighed, kan det medføre maskinskader og ulykker.

### Første ibrugtagning kun efter instruktion

Maskinen må først tages i brug første gang, efter at medarbejdere hos vores salgspartner/repræsentant eller medarbejdere fra producenten har vejledt brugerne i anvendelsen af maskinen. Hvis en person tager maskinen i brug uden først at være blevet indført i brugen af den, kan der ved forkert betjening opstå fejl på maskinen, eller der kan ske ulykker.

### Kontrollér, at redskabet er i teknisk fejlfri stand

Tag kun maskinen i brug, hvis den er i teknisk fejlfri stand. Kontrollér alle vigtige komponenter før anvendelse, og udskift defekte komponenter. Defekte komponenter kan forårsage materielle skader og personskader.

## Ibrugtagning

## **Afmonter ikke sikkerhedsanordninger**

Sikkerhedsanordningerne må ikke afmonteres eller omgås. Kontrollér alle sikkerhedsanordninger før brugen. Ubeskyttede maskindele kan forårsage alvorlige personskader eller døden.

## **Det er forbudt at transportere personer på maskinen**

Transportér aldrig personer eller genstande på maskinen. Det er livsfarligt og forbudt at transportere personer på maskinen.

## **Højde af maskine og luftledninger**

Hvis man ved indklapning og udklapning overskrider en højde på 4,00 m, må maskinen under ingen omstændigheder klappes ind/ud i nærheden af strømførende luftledninger! Spændingen kan springe over. Hvis en strømførende luftledning er berørt med maskinen:

- Forlad ikke traktorkabinen
- Rør ikke ved metaldele på traktoren
- Opret ikke en ledende forbindelse til jord
- Advar personer mod at nærme sig traktoren eller maskinen
- Afvent hjælp fra professionelle redningsfolk, da strømmen i den strømførende luftledning først skal afbrydes

Du må heller aldrig stige op på maskinen under strømførende luftledninger. Spændingen kan også springe over uden direkte berøring.

## **Kontrol af fareområde**

Fareområdet foran og bag ved maskinen udgør 8 m, i siderne 2 m. Kontrollér maskinens fareområde før igangsætning, udklapning, ibrugtagning og under drift. Sørg for, at udsynet er tilstrækkeligt. Sæt først i gang, når ingen personer eller genstande befinder sig i fareområdet. Under ugunstige forhold kan dele slynges ud af maskinen med høj hastighed. Fareområdet, især foran og bag maskinen, skal være fri for personer, dyr eller genstande før ibrugtagning. Anvendelse af maskinen uden kontrol af fareområdet kan føre til alvorlige eller dødelige ulykker.

## **Efterspænding af skruer og møtrikker**

Kontrollér regelmæssigt, at skruer og møtrikker sidder ordentligt fast, og efterspænd om nødvendigt. Under drift kan skruer ubemærket løsne sig. Det kan forårsage skader på maskinen eller ulykker.

## **Forholdsregler ved fejl**

I tilfælde af funktionsfejl skal maskinen omgående standses og sikres. Afhjælp fejlen omgående, eller overlad opgaven til et fagværksted. Hvis du fortsætter med at anvende maskinen, kan det medføre skader på maskinen eller ulykker.

## Frakobling

### Forhøjet risiko for tilskadekomst

Ved frakobling af maskinen fra traktoren er der forhøjet risiko for tilskadekomst. Du skal derfor:

- Husk at sikre traktoren mod at rulle
- Stå aldrig mellem traktoren og maskinen ved frakobling
- Betjene trepunktsliften langsomt og forsigtigt
- Sørg for, at maskinen står på et jævnt og sikkert underlag
- Afbryd først hydraulikslangerne, når hydrauliksystemet er trykløst både på traktoren og på maskinen

Hvis du ikke følger disse anvisninger, kan det medføre alvorlige personskader eller døden.

## Pleje og vedligeholdelse

### Overhold pleje- og vedligeholdelsesintervaller

Overhold foreskrevne og de i betjeningsvejledningen angivne frister for tilbagevendende kontroller eller inspektioner. Hvis intervallerne ikke overholdes, kan det medføre skader på maskinen, dårlig arbejds kvalitet eller ulykker.

### Anvend reservedele med samme egenskab

Mange komponenter har specielle egenskaber, der er afgørende for maskinens stabilitet og funktion.

Ved udskiftning af komponenter skal dimensioner, styrke og materialekvalitet være garanteret. Vi anbefaler kun at bruge originale dele.

Ved anvendelse af reservedele, der ikke opfylder kravene, er der risiko for skader på maskinen eller forringelse af arbejdsydelsen.

### Ved alle pleje- og vedligeholdelsesarbejder:

- Slå PTO-aksel fra
- Gør hydraulikanlæg trykløst
- Kobl så vidt muligt traktoren fra
- Sørg for, at maskinen står sikkert, etabler evt. understøtning
- Brug ikke dele af maskinen ved opstigning, men brug sikkerhedsmæssigt forsvarlige opstigningshjælpemidler
- Sørg for at sikre maskinen mod at rulle
- Ræk aldrig hænderne ind i de kørende kileremme

Kun ved overholdelse af disse forskrifter kan plejearbejdet og vedligeholdelsesarbejdet udføres sikkert.

### Afbryd strømtilførslen

Afbryd altid strømtilførslen, før du arbejder med det elektriske system. Strømførende systemer kan forårsage tingsskader og personskader.

## **Udskift hydraulikslanger**

Udskift hydraulikslangerne hvert 6. år. Hydraulikslanger ældes, også selv om det ikke umiddelbart kan ses. Defekte hydraulikslanger kan medføre alvorlige personskader eller døden.

## **Forsigtig ved rengøring med højtryksrensere**

Maskinen kan rengøres med vand eller damp. Rengør kun lejer, blæser, signalfordelerkasse, plastdele og hydraulikslanger med lavt tryk. For højt tryk kan forårsage skader på disse dele.

## **Afbryd batterier og generator før svejsearbejde**

Før elektrisk svejsearbejde på den påmonterede maskine skal traktorens batteri og generatoren afbrydes. Derved undgår du skader på det elektriske anlæg.

## **Spænd skrueforbindelser**

Efter plejearbejde og vedligeholdelsesarbejde skal løsnede skrueforbindelser tilspændes igen. Ved løse skrueforbindelser kan skrue ubemærket løsne sig under arbejdet, hvorved dele på maskinen kan løsne sig. Dette kan medføre alvorlige personskader eller døden.

Yderligere forskrifter

## **Overhold forskrifterne**

Overhold ud over disse sikkerhedsanvisninger også:

- Arbejds miljøreglerne
- De alment gældende sikkerhedstekniske, arbejdsmedicinske og færdselsretlige regler
- anvisningerne i denne betjeningsvejledning
- Driftsforskrifterne, vedligeholdelsesforskrifterne og forskrifterne for pleje

Dette kapitel indeholder generelle oplysninger om din maskine samt informationer om:

- Anvendelsesområde
- Karakteristika
- Betegnelser for moduler
- Tekniske data

## Anvendelsesområde for maskinen

Maskinen må alt efter det monterede værktøj kun anvendes til de til tænkte formål inden for landbrug eller lignende.

Værktøj	Formål
Hammerslagler	Klipning af græs, andre vækster eller afskæring op til maksimalt 5
M-sjækkelknive	Klipning af græs, andre vækster eller afskæring op til maksimalt 2 cm diameter. Sjækkel-knivene kan afvige til siden.
3-dobbelte Y-knive	Som ved MM-sjækkelknive. Lille kraftbehov.

Da anvendelsesbetingelserne varierer meget, skal brugeren være særligt opmærksom på maskinens kapacitetsgrænser. Ved tegn på overbelastning skal maskinen straks standses.

## Bestemmelsesmæssig brug

Maskinen må kun anvendes til det planlagte arbejde, der er beskrevet i denne betjeningsvejledning. Anden og videregående brug er ikke tilladt. Eksempler på ikke-bestemmelsesmæssig brug:

- Transport af personer eller genstande
  - Findeling af andre end de nævnte produkter eller produkter med en lignende beskaffenhed
- »Anvendelsesområde for maskinen«
- Overførsel af kraft til andre genstande
  - frontmontering
  - Arbejdsdybder under 25 mm jordafstand
  - Enhver form for jordbearbejdning
  - Anvendelse af maskinen i en position, hvor værktøjerne ikke peger mod jorden, f.eks. i lodret position

Producenten og forhandleren hæfter ikke for skader, der opstår som følge af ikke-bestemmelsesmæssig brug. Brugeren påtager sig den fulde risiko.

# Lær maskinen at kende

## Maskinens karakteristika

### **Robust hus i optimeret form**

Huset er udført særlig robust og i en optimeret form til den krævende anvendelse.

### **Forskydeindretning**

Man kan ændre mulchmaskinens position bag ved traktoren med forskydeindretningen. Med en hydraulisk forskydeindretning kan du bekvemt justere maskinens position fra traktoren.

### **Overførsel af kraft**

Kraftoverføringen sker enten mekanisk via en PTO-aksel eller via en hydraulikmotor.

Mekanisk overføres kraften via en PTO-aksel til et gear. Herfra drives rotoren via kileremme.

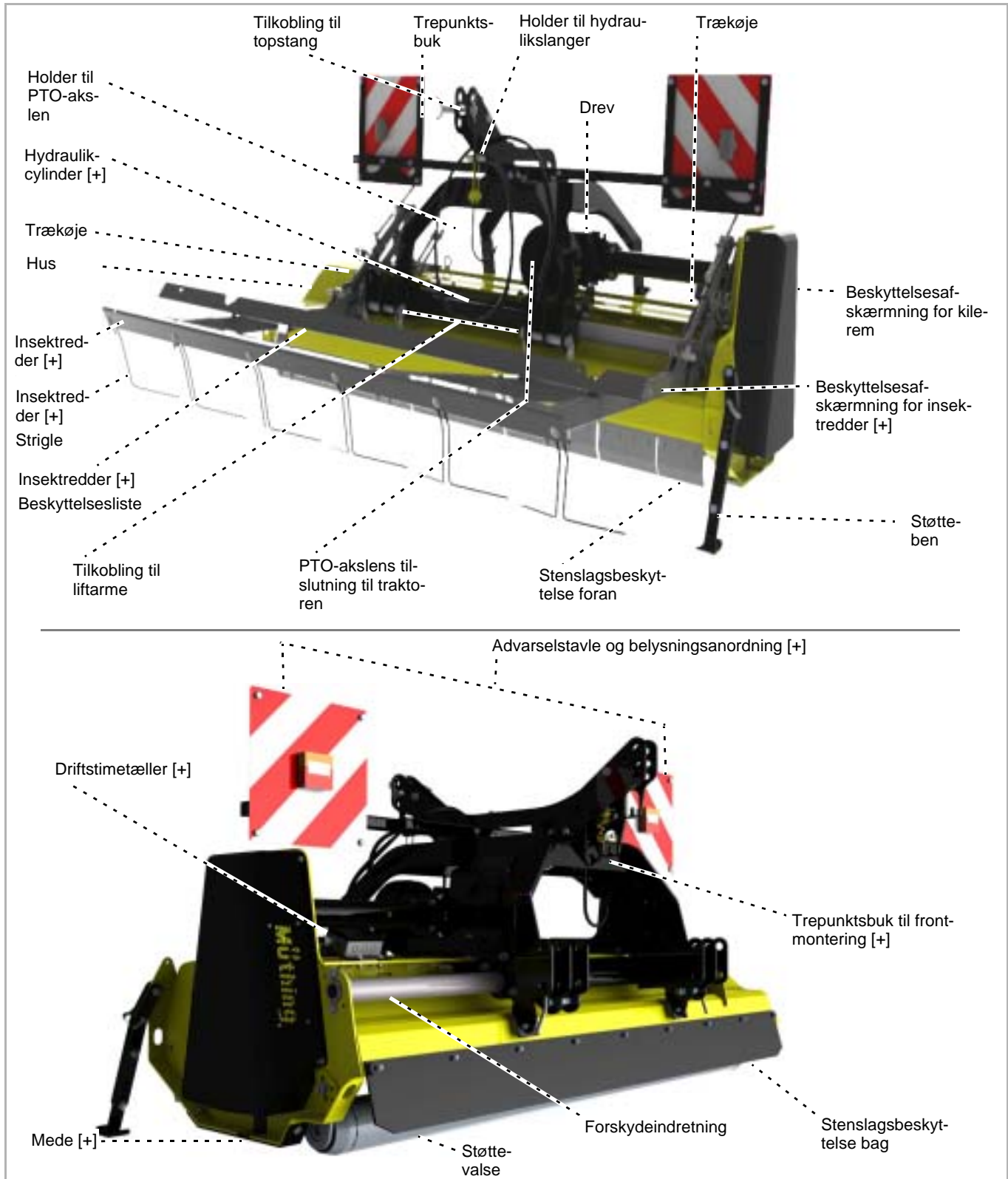
Hydraulisk sker kraftoverføringen direkte via en hydraulikmotor. Rotoren drives via kileremme.

### **Sikkerhed**

For at du kan arbejde så sikkert som muligt med maskinen, har vi konstrueret den iht. EU's forskrifter. Maskinen er CE-mærket.

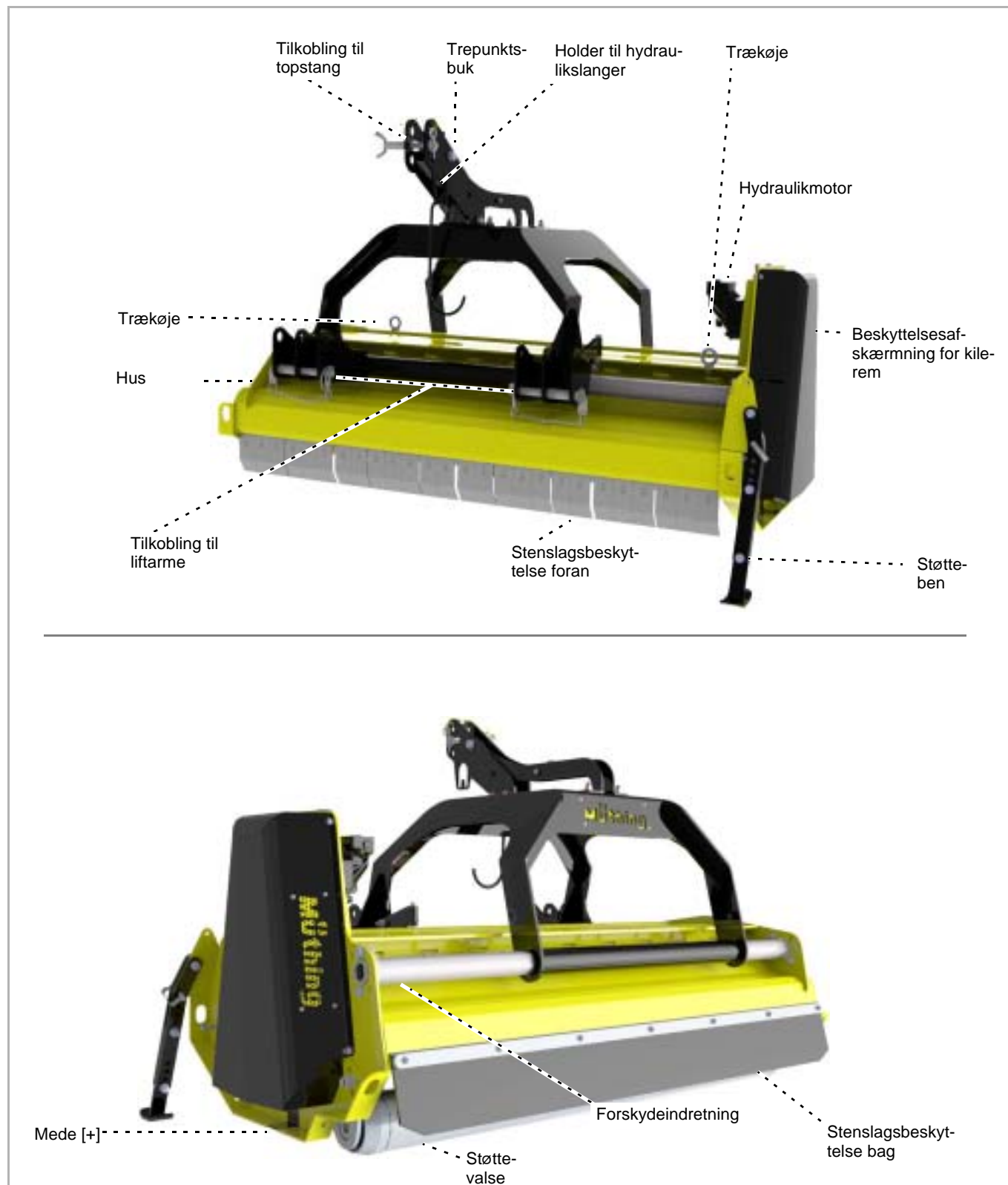
## Betegnelser for moduler

### Mekanisk kraftoverføring



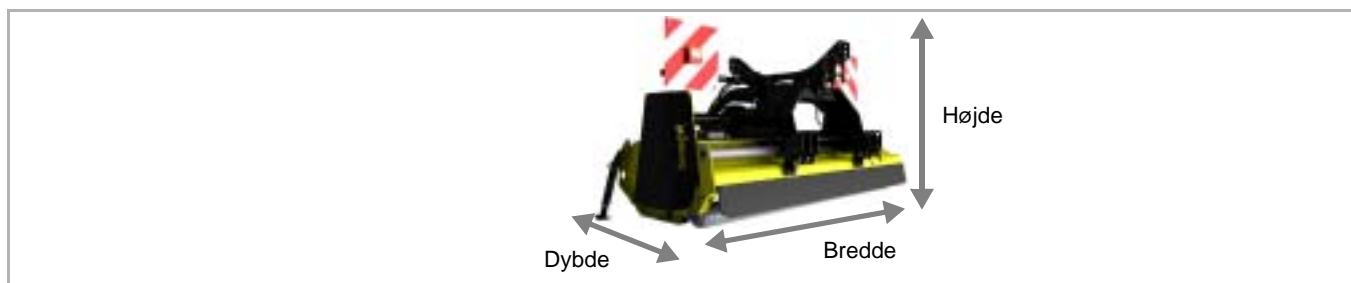
# Lær maskinen at kende

## Hydraulisk kraftoverføring





## Tekniske data



	MU-H Vario						
	120	140	150	160	180	200	220
<b>Højde [m]</b>							
I arbejdsstilling	1,17	1,17	1,17	1,17	1,17	1,17	1,17
I transportstilling, plus traktorens løftehøjde. Min. 30 cm	1,17	1,17	1,17	1,17	1,17	1,17	1,17
I transportstilling med insektreder [+], plus traktorens løftehøjde. Min. 30	1,48	1,48	1,48	1,48	1,48	1,48	1,48
<b>Bredde [m]</b>							
I arbejdsstilling og transportstilling	1,38	1,58	1,68	1,78	1,98	2,18	2,38
<b>Dybde [m]</b>							
Uden trepunktsbuk til frontmontering [+]	1,01	1,01	1,01	1,01	1,01	1,01	1,01
Med trepunktsbuk til frontmontering [+]	1,12	1,12	1,12	1,12	1,12	1,12	1,12
I arbejdsposition med insektreder	1,48	1,48	1,48	1,48	1,48	1,48	1,48
<b>Arbejdsbredde [m]</b>							
I arbejdsstilling	1,20	1,40	1,50	1,60	1,80	2,00	2,20
<b>Totalvægt [kg]</b>							
Afhængigt af udstyr, uden insektreder [+], ca.	380	465	480	505	535	560	615
<b>Vægt insektreder [kg]</b>							
Ca.	62	62	62	62	62	62	62
<b>Tyngdepunktsafstand [mål G]</b>							
Hækmontering, afhængigt af udstyr, ca.	480	480	480	480	480	480	480
Frontmontering, afhængigt af udstyr, ca.	570	570	570	570	570	570	570
<b>Rotorens omdrejningshastighed [o/min]</b>							
PTO-aksel 540 o/min	2150	2150	2150	2150	2150	2150	2150
PTO-aksel 1000 o/min	2250	2250	2250	2250	2250	2250	2250
<b>Effektbehov [kW]</b>							
Mindst	25	25	25	25	25	25	25
Maks. tilladt	67	67	67	67	67	67	67
<b>Vægt traktor [kg]</b>							
Mindst	1500	1500	1500	1500	1500	1500	1500
<b>Arbejdsdybde [mm]</b>							
Justerbar, hammerslag	25/40/56	25/40/56	25/40/56	25/40/56	25/40/56	25/40/56	25/40/56
Justerbar, 3-dobbelt Y-kniv	39/54/68	39/54/68	39/54/68	39/54/68	39/54/68	39/54/68	39/54/68
Justerbar, M-sjækkelkniv	39/54/68	39/54/68	39/54/68	39/54/68	39/54/68	39/54/68	39/54/68

# Lær maskinen at kende

	MU-H Vario						
	120	140	150	160	180	200	220
<b>Antal værktøjer</b>							
M-hammerslagle	10	12	12	14	16	16	18
3-dobbelte Y-knive	24	28	30	32	36	40	46
M-sjækkelknive	24	28	30	32	36	40	46
<b>Kategori</b>							
Kategori liftarme	I / II	I / II	I / II	I / II	I / II	I / II	I / II
<b>Smøremidler</b>							
Gearolie	SAE 90 EP						
hydraulikolie	HLP 36						
<b>Støjniveau [dbA]</b>							
På arbejdspladsen	< 80	< 80	< 80	< 80	< 80	< 80	< 80
<b>Lakfarver</b>							
Gul	RAL 1007						
Sort	RAL 9005						
<b>PTO-aksel MU-H Vario</b>							
Type	GE 2401						
<b>Hydraulikmotor MU-H Hydro Vario</b>							
Motorkapacitet [ccm]	-	-	-	-	40	40	-
Oliemængde [l/min]	-	-	-	-	70-120	70-120	-

## Kontrol af leveringsomfang

Maskinen leveres komplet monteret. Hvis dele ikke er monteret, bedes du kontakte forhandleren.



### **Undlad at montere noget selv**

Udfør ikke selv monteringen, da der er følgende forudsætninger for en korrekt tilstand af maskinen:

- rækkefølgen af de forskellige arbejdsstrin og
- overholdelse af tolerancer og tilspændingsmomenter

*Forkert udført montering kan medføre skader på maskinen eller et dårligt arbejdsresultat.*



Manglende eller transportbeskadigede dele skal omgående reklameres hos forhandleren, importøren eller producenten.

## Insektredder [+]

Insektredderen kan kun benyttes i forbindelse med en frontmontering på maskinen.

Monteringen udføres på et kvalificeret værksted.

# Montering af maskinen



## Forhøjet risiko for tilskadekomst

Ved tilkobling af maskinen til traktoren er der øget risiko for tilskadekomst. Du skal derfor:

- Husk at sikre traktoren mod at rulle
- Kategorien på traktor og maskine skal være den samme
- Stå aldrig mellem traktoren og maskinen ved tilkobling
- Betjene trepunktsliften langsomt og forsigtigt

*Hvis du ikke følger disse anvisninger, kan det medføre alvorlige personskader eller døden.*



## Hæk- eller frontmontering afhængigt af maskinens udstyr

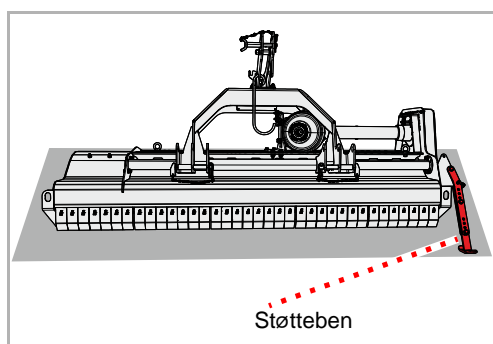
Kontrollér før montering, om maskinen er beregnet til hæk- eller frontmontering.

Hækmontering: Trepunkts-tilkoblingen og PTO-akslens tilkobling findes i siden ved forreste stenslagsbeskyttelse.

Frontmontering: Trepunkts-tilkoblingen og PTO-akslens tilkobling findes i siden ved støttevalsens,

*Ved forkert montering kan maskinen blive beskadiget*

## Tilkobling på traktoren



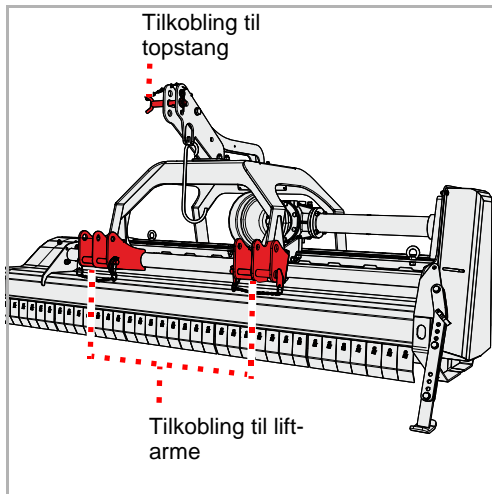
- ▶ Kontrollér, at maskinen står sikkert. Støttebenet er sænket, og maskinhuset står på jorden.

→ Kapitel »Henstilling og opbevaring« afsnit »Sikker henstilling af maskinen«, side 46

### Hvis ikke maskinen står sikkert:

- ▶ Man skal sikre maskinen med egnet løftegrej og bringe den i korrekt position

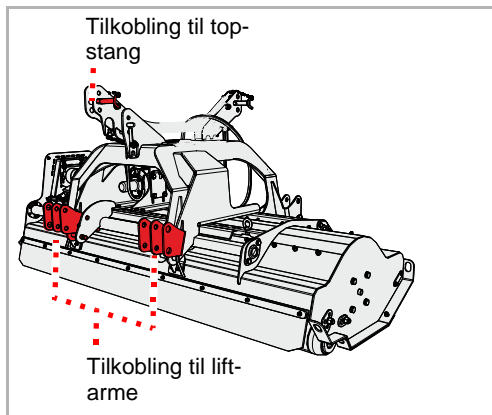
## Hækmontering



Påmonteringen kan foretages på traktorer med kategori I eller kategori II.

- ▶ Indstil de to liftarme på traktoren til samme højde
- ▶ Liftarmene tilkobles iht. traktor-kategorien og sikres med klapsplit
- ▶ Liftarmene tilkobles iht. traktor-kategorien og sikres med klapsplit

## frontmontering



Forudsætninger for frontmontering:

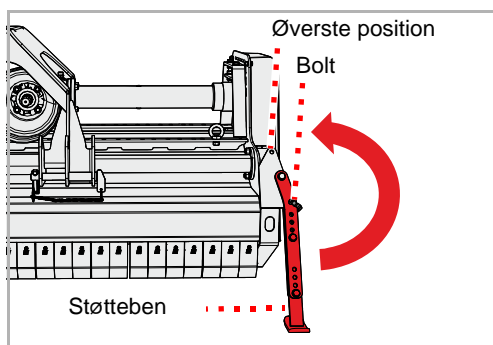
- Ekstra 3-punktsbuk
- Ekstra beskyttelse ved PTO-akslens tilkobling

Påmonteringen kan foretages på traktorer med kategori I eller kategori II.

- ▶ Indstil de to liftarme på traktoren til samme højde
- ▶ Liftarmene tilkobles iht. traktor-kategorien og sikres med klapsplit
- ▶ Liftarmene tilkobles iht. traktor-kategorien og sikres med klapsplit

# Montering af maskinen

## Støtteben

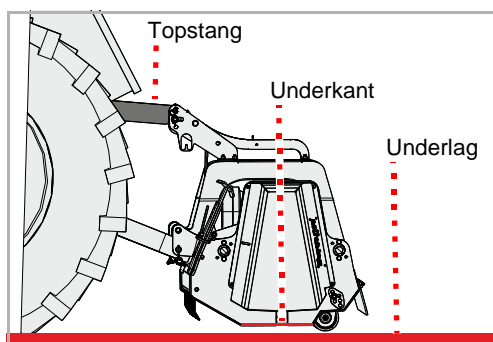


- ▶ Hæv maskinen en smule
- ▶ Tag bolten ud
- ▶ Vip støttebenet op, og fastgør det i øverste position med bolten

## Liftarme

- ▶ Indstil liftarmene sådan, at maskinen har en smule frigang mod højre og venstre

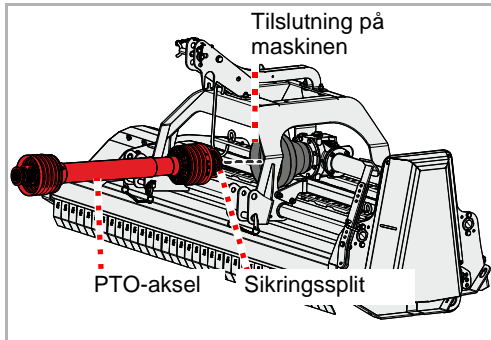
## Topstang



- ▶ Indstil topstangen sådan, at underkanterne står parallelt med jorden

## PTO-aksel

### Tilslutning på maskinen



Forhandleren har tilpasset PTO-akslen til din traktor.

Som regel er PTO-akslen allerede tilsluttet på maskinen. Ved udskiftning af PTO-akslen eller efter vedligeholdelse af PTO-akslen skal den tilsluttes maskinen igen.

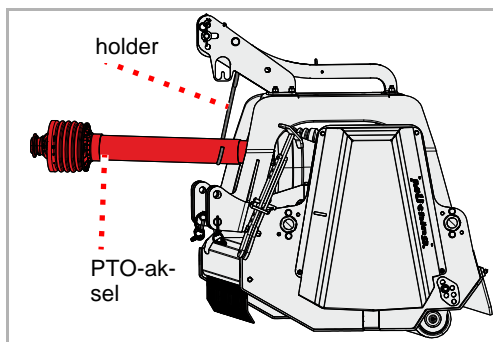
- ▶ Rengør omhyggeligt PTO-akslen og tilslutningen på maskinen, og smør med fedt
- ▶ Skub PTO-akslen på tilslutningen på maskinen, og se efter, om sikringssplitten går i indgreb på PTO-akslen

### Tilslutning på traktoren



Når man skifter traktor, skal man kontrollere, om PTO-akslen har den rigtige længde. Ved kontrol af PTO-akslen er det særligt vigtigt at kontrollere det resterende overlap på akslens to halvdele i den position, hvor PTO-akslen er trukket længst ud.

Ved skift af traktoren skal man kontrollere, om PTO-akslen er egnet til denne traktor, og eventuelt udskifte PTO-akslen og få den tilpasset på et kvalificeret værksted.



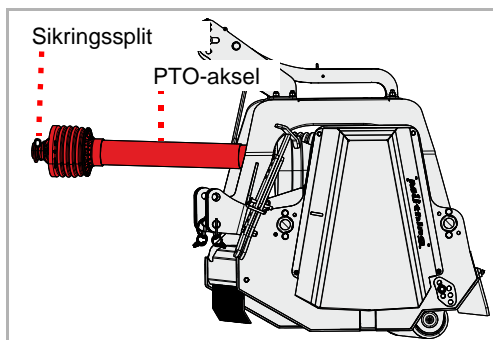
- ▶ Tag PTO-akslen ud af holderen



#### Læg ikke den monterede PTO-aksel i holderen

Den monterede PTO-aksel må ikke ligge i holderen.

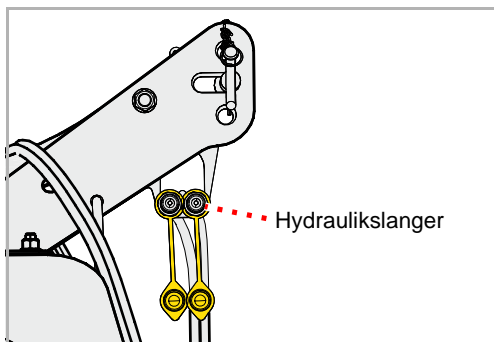
*En PTO-aksel i holderen beskadiges ved kørsel på vej eller ved aktivering af liftarmene.*



- ▶ Tilslut PTO-akslen til traktorens kraftudtagsaksel og se efter, om sikringssplitten går i indgreb på PTO-akslen

# Montering af maskinen

## Hydraulik



Følgende funktioner kan styres:

Funktion	Støvkappens farve
Forskyd maskinen mod højre eller venstre	Gul
Hæv eller sænk insektredder [+]	Blå/brun

### Forskydning

- ▶ Tilslut hydraulikslangerne til hver sin dobbeltvirkende styreventil

### Insektredder [+]

- ▶ Tilslut hydraulikslangerne til hver sin dobbeltvirkende styreventil

## MU-H Hydro Vario

Følgende tilslutninger på traktoren er nødvendige:

Tilslutning	Antal	Støvkappens farve
Fremløb	1x	Grøn
Returløb, trykløst (< 5 bar)	1x	Grøn
Lækolieslange, trykløs (< 5 bar)	1x	Blå

## Elsystem

Såfremt de findes, skal man tilslutte følgende stik på traktoren til:

- Maskinens lygter
- ▶ Kontrollér, om lygterne fungerer

### LED-blinklys, der ikke virker:



Afhængigt af traktorens udstyr er det på grund af traktorens elektronik eventuelt nødvendigt at ændre elkablets stik. Kontakt din forhandler vedrørende dette.



## Arbejdsdybde

Arbejdsdybden kan indstilles i tre trin. Den midterste indstilling giver optimal arbejdsdybde i de fleste tilfælde.



### Værktøjer må ikke have jordkontakt

Ved kontakt med jorden kan sten eller andre materialer ikke mere tilbageholdes sikkert af stenslagsbeskyttelsen.

*Udslynget materiale kan kvæste personer, også uden for fareområdet.*

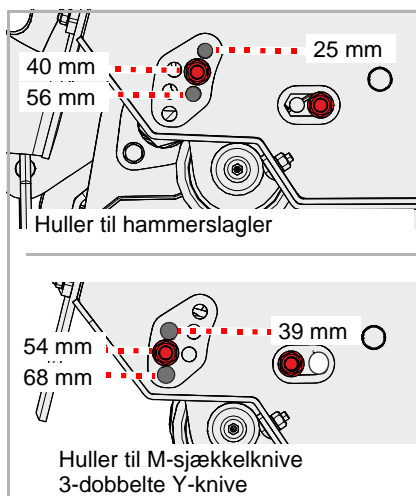


### Vær opmærksom på antal bolte

Justeringen af arbejdsdybden foretages med to bolte i hver side.

*Hvis der kun anvendes en bolt i hver side til sikring, kan maskinen blive beskadiget på grund af for høj slitage.*

## Værktøjer



Justeringen af arbejdsdybden afhænger af værktøjs-typen.

Værktøj	Mulige arbejdsdybder [mm]		
Hammerslagler	25	40	56
M-sjækkelknive	39	54	68
3-dobbelte Y-knive	39	54	68



### Vær opmærksom på hullerne

I forbindelse med hammerslagler, M-sjækkelknive eller 3-dobbelte Y-knive skal støttevalsen sættes ind i de passende huller.

*Hvis der anvendes forkerte huller, kan værktøjet berøre jorden, og maskinen kan blive beskadiget.*

## Insektredder [+]

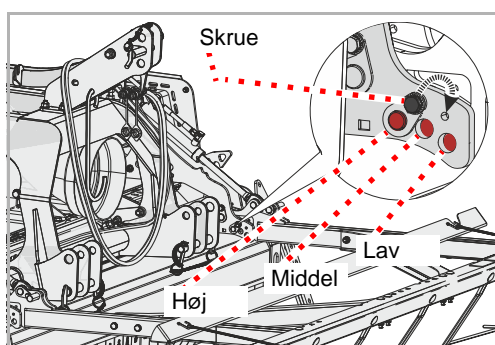
Den optimale arbejdsdybde afhænger af bevoksningen. Arbejdsdybden kan indstilles i tre trin. Den øverste indstilling giver en optimal arbejdsdybde i de fleste tilfælde.



### Indstil ikke insektredderen for lavt

Ved en for lavt indstillet insektredder kan modstanden på striglerne blive for stor. Striglerne skal bevæge sig løst gennem bevoksningen og ikke trykke den ned.

*En for stor modstand kan beskadige insektredderen. Jo højere insektredderen arbejder, desto mindre er modstanden.*



- ▶ Husk at sikre traktoren mod at rulle
- ▶ Løft insektredderen til transportstilling
- ▶ Løsn skruerne, og fjern dem
- ▶ Tag bolten ud
- ▶ Isæt bolt i ønsket stilling

### Ved skift af arbejdsstilling fra "Høj" til "Lav" eller fra "Lav" til "Høj":

Flyt bolten til den anden åbning

- ▶ Isæt bolten, og spænd den
- ▶ Foretag samme indstilling i den modsatte side af insektredderen

## Klippeskinne [+]

Du kan ændre findelingsgraden med en klippeskinne.



### Kontrollér, om værktøjet berører klippeskinnen

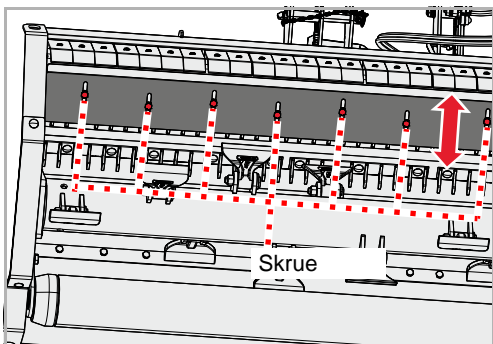
Værktøjet må ikke berøre klippeskinnen.

*Hvis værktøjet berører klippeskinnen, beskadiges værktøjet og klippeskinnen.*

## Indstilling

Efter indstilling af klippeskinnen skal du kontrollere, om værktøjet berører klippeskinnen.

- ▶ Hæv maskinen og sørg for at sikre den mekanisk, så den ikke kan sænkes
- ▶ Løsn boltene, men fjern dem ikke
- ▶ Forskyd klippeskinnen som ønsket
- ▶ Spænd boltene igen



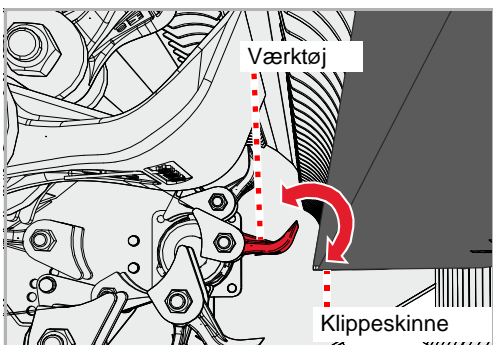
## Kontrol

Kontrollér, om værktøjet berører klippeskinnen.

- ▶ Drej rotoren med hånden, indtil et værktøj er ud for klippeskinnen
- ▶ Drej det værktøj, der er tættest på klippeskinnen, frem og tilbage

### Hvis værktøjet berører klippeskinnen:

- ▶ Skub klippeskinnen væk fra værktøjet
- ▶ Drej igen rotoren med hånden, og kontrollér yderligere værktøj i hele klippeskinnens længde.



## Transportstilling

Maskinen kan påmonteres direkte bagved eller foran traktoren eller forskudt sideværts.

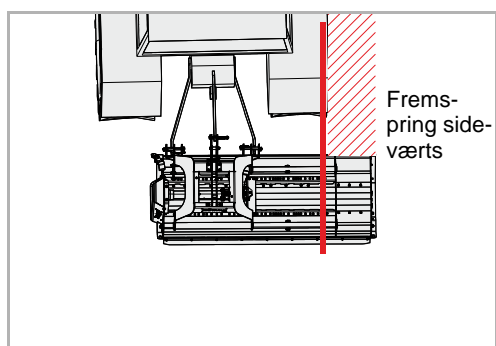
### Ved monteret insektredder [+]:

Insektredderen formindsker det område, hvor du kan forskyde maskinen sideværts.

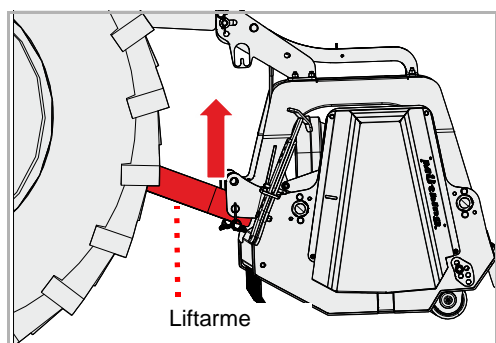
### Maskine forskudt sideværts

Maskinen rager ud til højre eller venstre side. Tilpas køremåden til dette.

Den samlede bredde på traktor og maskine må ikke overskride den maksimalt tilladte bredde på køretøjer ved transport på vej.

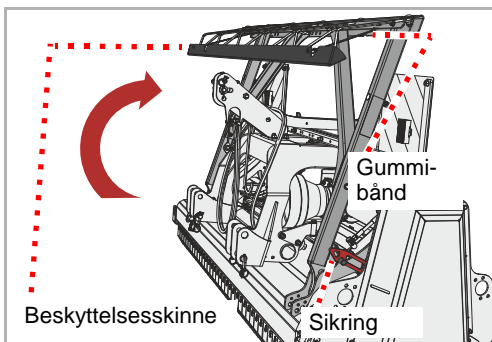
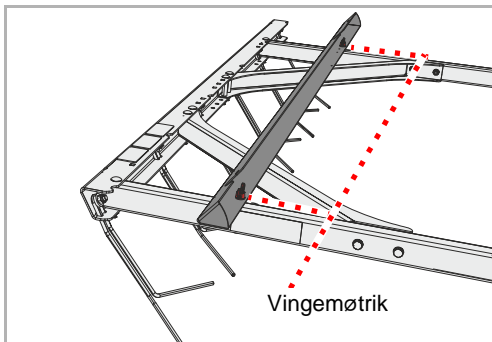


## Liftarme



- ▶ Indstil liftarmenes højde med traktorens trepunktsophæng, således at maskinen er hævet tilstrækkeligt i forbindelse med transport

## Insektredder [+]



Til vejtransport skal du klappe insektredderen ind i transportposition og sikre den med en beskyttelsesskinne.

- ▶ Løsn vingemøtrikker, og tag beskyttelsesskinnen ud af holderen
- ▶ Klap insektredderen ind, og vær opmærksom på, om sikringen går sikkert i indgreb
- ▶ Anbring beskyttelsesskinne
- ▶ Sørg for at sikre beskyttelsesskinnen med gummibånd på begge sider

## Betjeningselementer



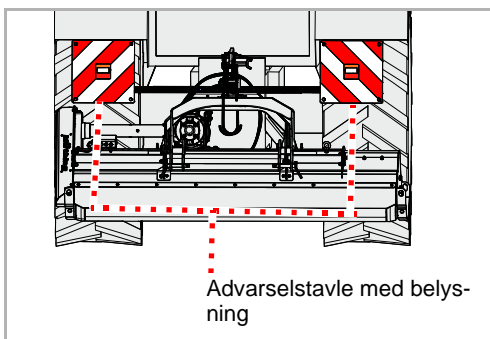
Maskine med hydraulisk forskydeindretning [+] eller insektredder [+]:

### Luk spærrehanerne, og sørg for at sikre betjeningselementerne

Før kørsel på vej skal traktorens betjeningselementer sikres mod utilsigtet aktivering.

*Hvis ikke betjeningselementerne på traktoren er sikrede, kan maskinen utilsigtet vippe ud i arbejdsstilling under kørsel på vej. Dette kan medføre ulykker.*

## Advarselstavler [+]

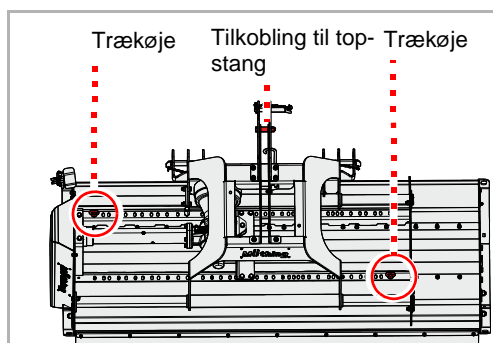


- ▶ Kontrol af korrekt funktion på belysningsanordning

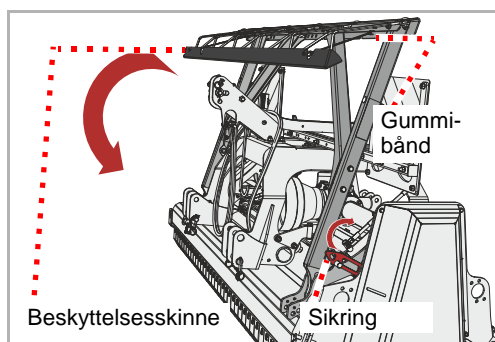
## Transport uden tilkobling

Maskinen kan løftes i forbindelse med transport, eksempelvis på en anhænger. Brug kun de markerede steder til anbringelse af løftemidler. Maskinen skal være stillet sikkert.

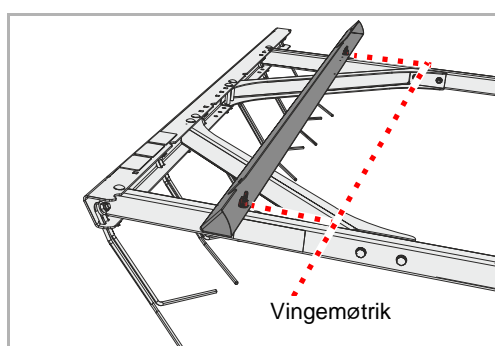
- ▶ Sikker henstilling af maskinen
- Kapitel »Henstilling og opbevaring« afsnit »Sikker henstilling af maskinen«, side 46
- ▶ Sæt egnet løftegrej på ved lastøjerne og ved tilkoblingen til topstangen
- ▶ Løft maskinen med egnet løftegrej, og sæt den ned på ladet
- ▶ Her skal man sikre maskinen, så den ikke glider



## Insektredder [+]



- ▶ Tag gummibånd af på begge sider af beskyttelsesskinnen
- ▶ Tag beskyttelsesskinnen af
- ▶ Frigør sikring på begge sider
- ▶ Klap insektredderen ud
- ▶ Sæt styreventilen på traktoren i "svømmestilling"

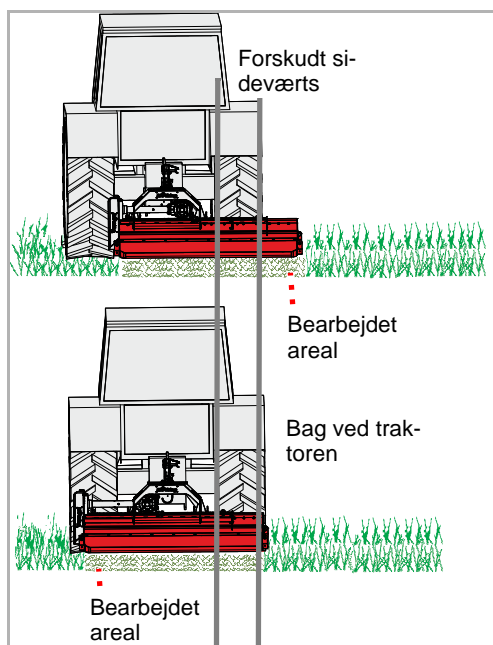


- ▶ Anbring beskyttelsesskinnen i holderen, og husk at sikre med vingemøtrikker

### Ved monteret insektredder:

Insektredderen formindsker det område, hvor du kan forskyde maskinen sideværts.

## Arbejdsposition

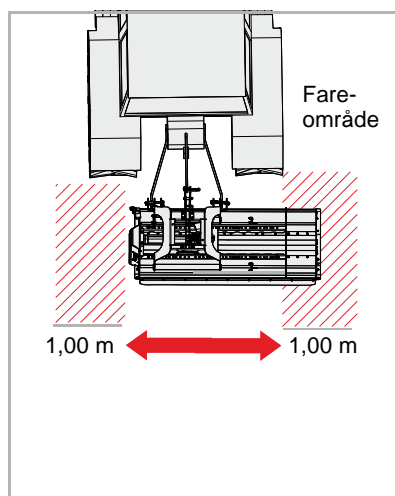


Maskinens position bag traktoren kan indstilles. Maskinen kan køre direkte bag ved traktoren eller forskudt sideværts.

Valget af position afhænger af det arbejde, der skal udføres.

# Snitning

## Mekanisk forskyde- indretning

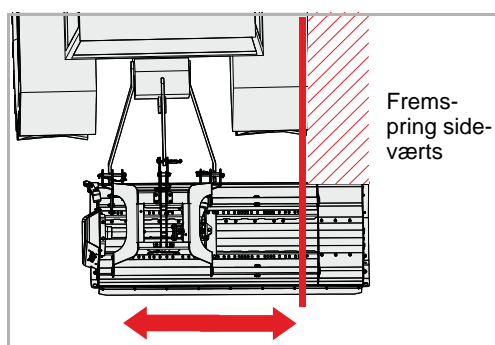
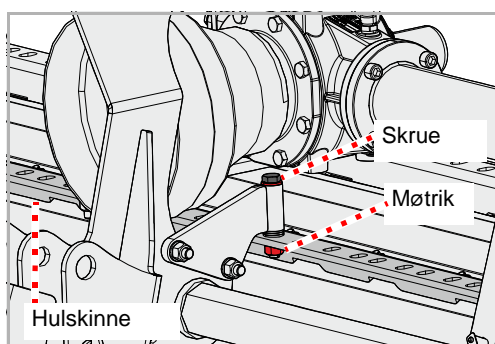


### **Parkér traktoren på en plan flade, og vær opmærksom på fare-området**

På et ujævnt underlag kan maskinen bevæges utilsigtet, når boltene er taget ud af hulskinne. Kontrollér, at der ikke findes personer, dyr eller genstande ved siden af maskinen.

*Personer, der står ved siden af maskinen, kan blive ramt af maskinen og komme til skade.*

- ▶ Parkér traktoren på en plan flade og sørg for at sikre den mod at kunne rulle væk
- ▶ Indstil liftarmenes højde med traktorens trepunktsophæng, således at maskinen er ca. 10 cm over jorden
- ▶ Løsn møtrik, og tag skrue ud

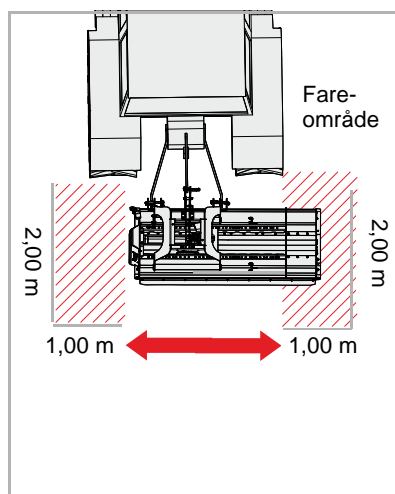


- ▶ Forskyd maskinen som ønsket
- ▶ Montér boltene igen, og spænd dem med møtrikken



## Hydraulisk forskyde- indretning [+]

- ▶ Parkér traktoren på en plan flade og sørg for at sikre den mod at kunne rulle væk
- ▶ Indstil liftarmenes højde med traktorens trepunktsophæng, således at maskinen er ca. 10 cm over jorden



### Kontrol af fareområde

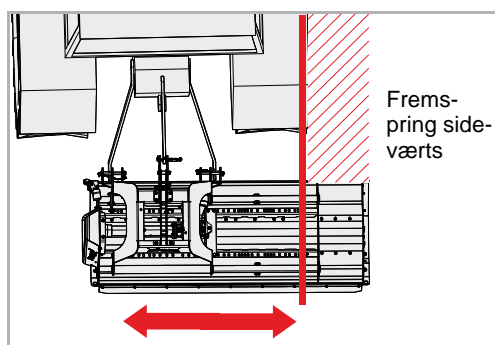
Kontrollér maskinens fareområde før forskydning. Sørg for, at udsynet er tilstrækkeligt. Start først forskydningen, når ingen personer eller genstande befinder sig i fareområdet.

*Forskydning af maskinen uden kontrol af fareområdet kan føre til alvorlige eller dødelige ulykker.*



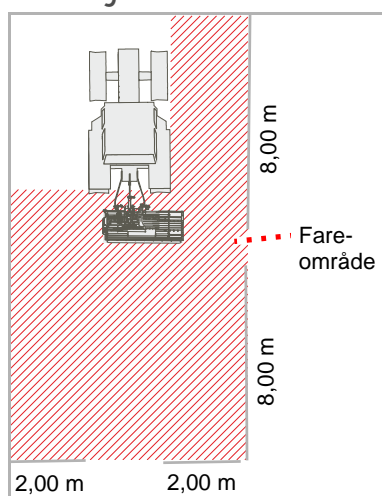
### Forskyd ikke maskinen, når den er sænket ned på jorden.

Maskinen må ikke være sænket ned på jorden, når den forskydes. Hvis maskinen er sænket ned på jorden, når den forskydes, bliver den beskadiget.



- ▶ Forskyd som ønsket med betjeningselementet

## Arbejde



### Kontrol af fareområde

Fareområdet foran og bag ved maskinen udgør 8 m, til hver af siderne 2 m. Kontrollér maskinens fareområde før igangsætning, ibrugtagning og under drift. Sørg for, at udsynet er tilstrækkeligt. Sæt først i gang, når ingen personer eller genstande befinder sig i fareområdet.

Under ugunstige forhold kan dele slynges ud af maskinen med høj hastighed. Fareområdet, især foran og bag maskinen, skal være fri for personer, dyr eller genstande før ibrugtagning.

*Anvendelse af maskinen uden kontrol af fareområdet kan føre til alvorlige eller dødelige ulykker.*

### Bedømmelse af støvbelastning

Ved tør jord og tørt snitemateriale kan der opstå støvbelastninger. Ved at tage hensyn til vindretningen kan du begrænse støvbelastningen. Hvis en støvbelastning ikke kan undgås, kan du beskytte dig ved at bruge en støvmaske. Hvis disse foranstaltninger ikke hjælper tilstrækkeligt, skal du benytte en traktor med lukket kabine og støvfilter.

*Støvbelastning kan forårsage lidelser i luftvejene.*

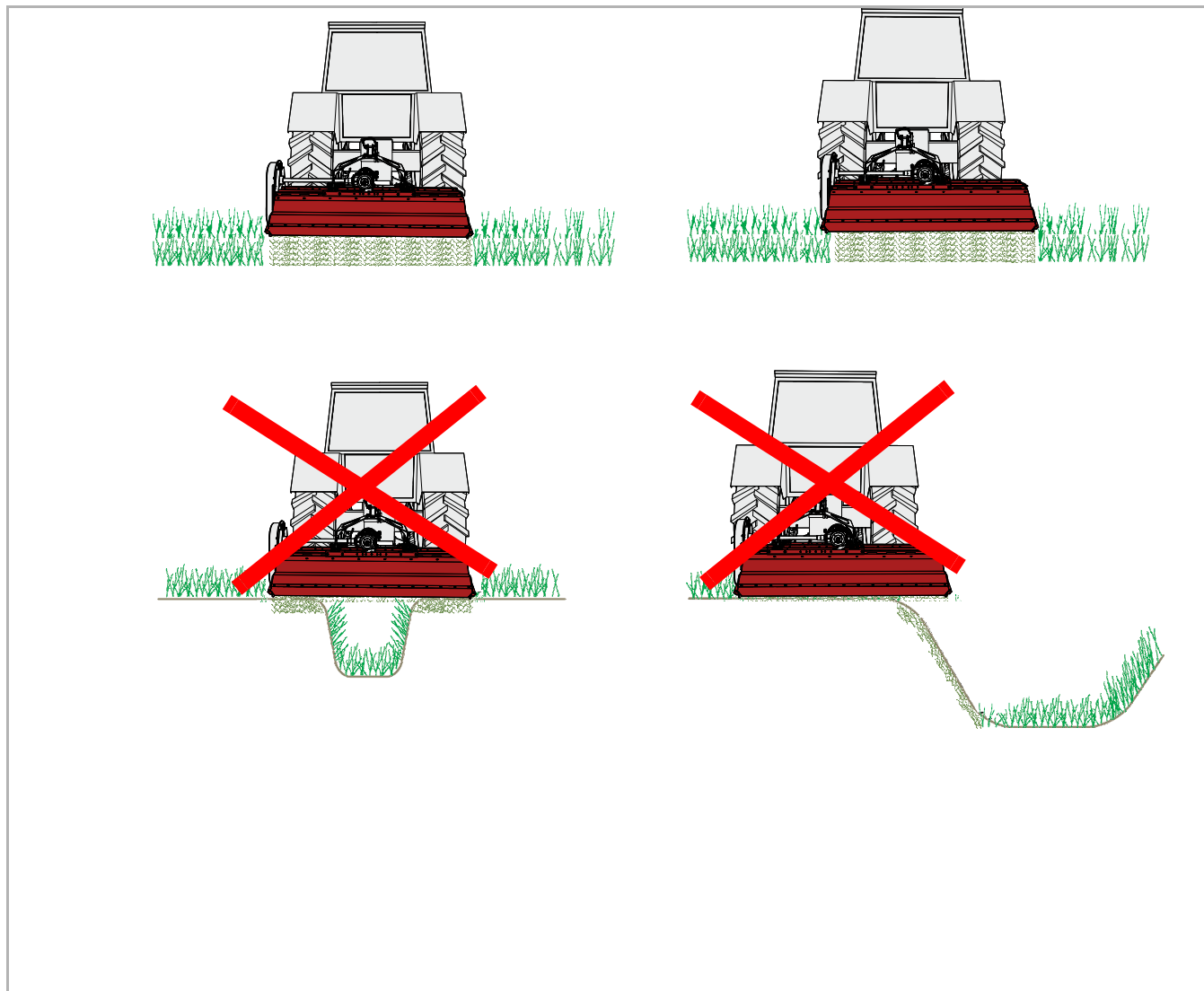


### Arbejd kun fremad

Maskinen må kun være i arbejdsstilling under kørsel fremad. Under bakning skal maskinen løftes.

*Hvis maskinen er i arbejdsstilling under bakning, kan der opstå alvorlige skader på maskinen.*

Brugeren skal være særlig opmærksom ved arbejde med mulchmaskinen. Arbejde ved grøfter eller skrånninger er særligt farligt. Vi kan kun give generelle anvisninger. Brugeren skal bedømme den konkrete situation.

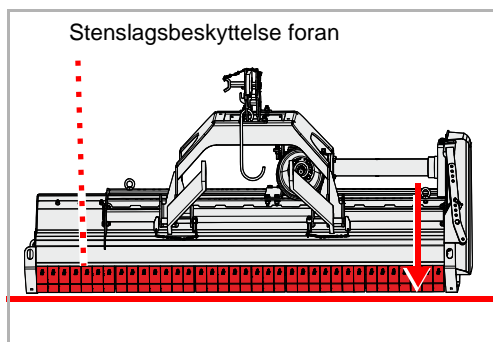




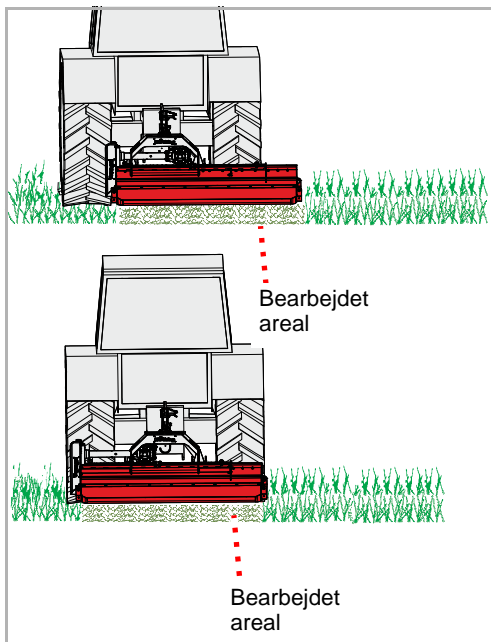
## Maskinen må ikke hælde fremad

Maskinen må ikke hælde fremad under arbejdet.

*En maskine, der hælder fremad kan tilstoppe, og den arbejder ikke korrekt.*



- ▶ Sænk maskinen med traktorens liftarme, indtil den står på jorden. Her skal den forreste stenslagsbeskyttelse stå parallelt med jorden.
- ▶ Sæt traktorens betjeningsselement til liftarmene i flydestilling



- ▶ Slå kraftudtagsakslen til i arbejdsstilling, og kør langsomt maskinen op på nominelt omdrejningstal
- ▶ Kørs ind i bevoksningen med lav kørehastighed, og forøg hastigheden langsomt. Hold øje med maskinen.

## Hvis maskinen arbejder for tungt:

- ▶ Nedsæt kørehastigheden
- ▶ Kørs med passende hastighed. Hastigheden skal tilpasses bevoksningen og terrænets konturer.

## Rengøring

Rengøringen kan f.eks. foretages med en højtryksrenser. Ret aldrig vandstrålen direkte mod mærkater eller typeskilt.



### **Lejerne må kun rengøres med lavt tryk**

Lejerne må kun rengøres med lavt tryk.

*Indtrængende vand nedsætter lejerne's levetid*

## Pleje

For at sikre maskinen en lang levetid anbefaler vi, at den efter sæsonen og ved opbevaring påføres et beskyttende lag olie.



Brug kun godkendt og biologisk nedbrydelig olie, f.eks. rapsolie.

# Henstilling og opbevaring

## Sikker henstilling af maskinen



### Beskyt stilleplads mod uberettigede personer

Hvis maskinen parkeres tilkoblet traktoren eller frakoblet, skal man vælge opbevaringspladsen således, at den er beskyttet mod adgang for uautoriserede personer.

*Personer kan blive kvæstede ved kontakt med maskinens dele eller manipulation af maskinen.*



### Vælg opbevaringspladsen omhyggeligt

Opbevaringspladsen skal være omtrent plan, og underlaget skal være fast.

*Hvis underlaget hælder eller giver efter, kan maskinen blive beskadiget, hvis den glider væk.*

Krav til stillepladsen:

- Vandret, fast underlag
- Tilstrækkelig plads til alle sider
- Beskyttet, så uberettigede personer, f.eks. legende børn, ikke kan få adgang

1. Afbryd elkabler og hydraulikslanger fra traktoren
2. Afmontér PTO-akslen
3. Sænk støttebenet
4. Afmontér topstangen, frigør liftarmene

## Elektrisk og hydraulisk system



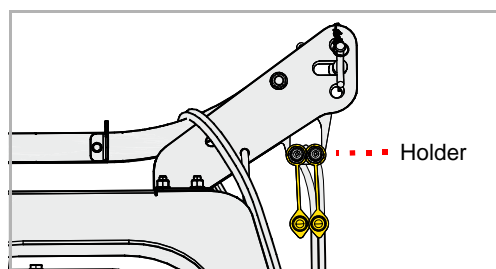
### Forhøjet risiko for tilskadekomst

Ved frakobling af maskinen fra traktoren er der forhøjet risiko for tilskadekomst. Du skal derfor:

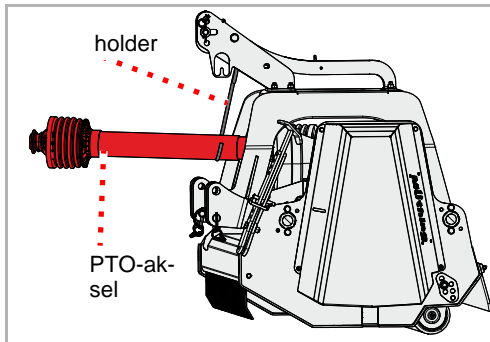
- Husk at sikre traktoren mod at rulle
- Stå aldrig mellem traktoren og maskinen ved frakobling
- Betjene trepunktsliften langsomt og forsigtigt

*Hvis du ikke følger disse anvisninger, kan det medføre alvorlige personskader eller døden.*

- ▶ Afbryd elkablerne og hydraulikslangerne ved udtagene på traktoren
- ▶ Sæt stikkene i holderen

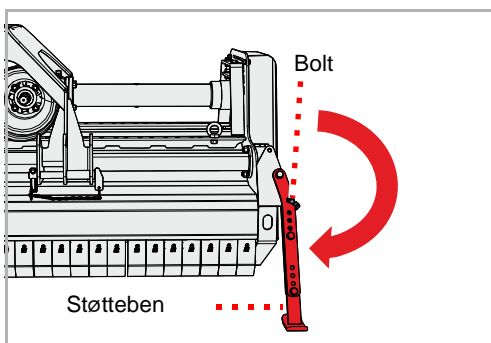


## PTO-aksel



- ▶ Tag PTO-akslen af traktoren
- ▶ Læg PTO-akslen i holderen

## Støtteben



- ▶ Hæv maskinen en smule
- ▶ Tag bolten ud
- ▶ Vip støttebenet ned, og fastgør det med bolten
- ▶ Sænk liftarmene, indtil topstangen ikke længere er tryk- eller træk-belastet

## Topstang, liftarme

- ▶ Afmontér topstangen
- ▶ Frigør liftarmene, og sænk dem

## Opbevaring af maskinen

Den rengjorte maskine skal opbevares på et tørt sted og på et vandret og fast underlag.

→ Afsnit »Sikker henstilling af maskinen«, side 46



Påfør ved opbevaring maskinen et beskyttende lag olie. Brug kun godkendt og biologisk nedbrydelig olie, f.eks. rapsolie.

→ Kapitel »Rengøring og pleje«, fra side 45

## Af hensyn til din sikkerhed

### Særlige sikkerhedsanvisninger



#### **Forudsætninger for vedligeholdelsesarbejde**

Udfør kun vedligeholdelsesarbejde, hvis du har den nødvendige fagviden og egnet værktøj.

*Manglende fagviden eller uegnet værktøj kan føre til ulykker.*

#### **Sørg for at sikre maskinen imod, at uvedkommende tager den i brug**

Istandsættelses- og vedligeholdelsesarbejder samt afhjælpning af funktionsfejl på den tilkoblede maskine skal generelt kun foretages i følgende situationer:

- Frakoblet PTO-aksel
- Slukket motor
- Tændingsnøgle trukket ud

*Utsigtet ibrugtagning kan medføre alvorlige ulykker.*



#### **Svejsarbejder**

Svejsarbejde må kun udføres af personer med en svejseuddannelse, som derudover har fagviden om reparation af landbrugsmaskiner. Svejsarbejde, der påvirker maskinens konstruktion negativt, er ikke tilladt.

*Forkert udført svejsarbejde kan forringe maskinens funktion eller ødelægge den. Ved tvivl skal du kontakte din forhandler før udførelse af svejsarbejde*

#### **Anvend reservedele med samme egenskab**

Mange komponenter har specielle egenskaber, der er afgørende for maskinens stabilitet og funktion.

Ved udskiftning af komponenter skal dimensioner, styrke og materialekvalitet være garanteret. Vi anbefaler kun at bruge originale dele. *Ved anvendelse af reservedele, der ikke opfylder kravene, er der risiko for skader på maskinen eller forringelse af arbejdsydelsen.*



Sikkerhedsforanstaltninger ved håndtering af olie eller smøremidler



Tilsætningsstoffer i olie og smøremidler kan have skadelige virkninger på sundheden. Da en mærkning efter fareforskrifter ikke er nødvendig, skal du være opmærksom på følgende:

#### **Undgå kontakt med huden**

Undgå hudkontakt med disse midler.  
*Hudkontakt kan medføre hudskader.*

#### **Beskyt huden**

Beskyt huden med hudbeskyttelsescreme eller oliebestandige handsker ved omgang med olie eller smøremidler.  
*Olie kan forårsage sundhedsskader.*

#### **Brug ikke olier til rengøring**

Brug aldrig olie og smøremidler til rengøring af hænderne!  
*Desuden kan spåner og afslidt materiale i disse stoffer forårsage kvæstelser.*

#### **Skift snavset tøj**

Skift hurtigst muligt tøj, hvis det er forurenset af olie.  
*Olie kan forårsage sundhedsskader.*



- Spildolie skal indsamles og bortskaffes iht. lovens bestemmelser
- Kontakt straks en læge ved hudskader på grund af olie eller smøremidler

Generelle anvisninger

Disse anvisninger vedrører generelt vedligeholdelsesarbejde. I forbindelse med vedligeholdelsesarbejde skal maskinen altid være sikret i arbejdsstilling. Hvis transportstillingen er påkrævet til vedligeholdelsesarbejde, finder du en henvisning til vedligeholdelsesarbejdet.



#### **Arbejde med fedtsprøjte:**

Smøringen foretages med 1-2 pumpeslag på fedtsprøjten. Hvis du mærker modstand inden det andet pumpeslag med fedtsprøjten, skal du untlade det andet pumpeslag.

For meget fedt driver lejerne fra hinanden. På den måde kan støv og snavs trænge ind i lejerne og medføre for tidlig slitage.

# Vedligeholdelse

## Grundlæggende

Denne tabel indeholder korte forklaringer på de vigtigste begreber inden for vedligeholdelse.

Arbejde	Udførelse
Smøring med fedt	<ul style="list-style-type: none"><li>• Påfør fedt på glidefladerne med en pensel</li></ul>
Smøring	<ul style="list-style-type: none"><li>• 1 - 2 slag fra en fedtsprøjte er som regel tilstrækkeligt, hvis intet andet er angivet</li></ul>
Smøring med olie	<ul style="list-style-type: none"><li>• Brug udelukkende olie på vegetabilsk basis, f.eks. rapsolie, hvis intet andet er angivet</li><li>• Mineralske olier er uegnede</li><li>• Brug af spildolie udgør en risiko for din sundhed og er desuden strengt forbudt</li></ul>
Udskiftning	<ul style="list-style-type: none"><li>• Udskift den pågældende del iht. anvisning i kapitlet »Vedligeholdelse«</li></ul>
Kontrollér	<ul style="list-style-type: none"><li>• En kontrol er somme tider forbundet med en udskiftning af den pågældende del</li></ul>
Overhold vedligeholdelsesintervaller	<ul style="list-style-type: none"><li>• Alle angivelser refererer til en gennemsnitlig maskinudnyttelse</li><li>• Ved kraftig belastning, f.eks. på maskinstationer, skal du vælge tilsvarende kortere vedligeholdelsesintervaller</li><li>• Også ved ekstreme arbejdsbetingelser kan kortere vedligeholdelsesintervaller være aktuelle, eksempelvis ved kraftig støvudvikling</li></ul>

## Skrueforbindelser

### Efterspænding af skruer

Alle skruer skal efterspændes:

- Efter de første driftstimer
- Afhængigt af anvendeshyppighed
- Dog mindst en gang pr. sæson

### Tilspændingsmomenter generelt

Spænd alle skrueforbindelser i henhold til angivelserne i tabellen. Hvis andre tilspændingsmomenter er nødvendige, angives disse i de enkelte tilfælde i kapitlet »Vedligeholdelse«. Skruernes min. kvalitet er "8.8".

Skruestørrelse	Skruernes kvalitet		
	„8.8“	„10.9“	„12.9“
	<b>Tilspændingsmomenter i Nm</b>		
M6	9,9	14	17
M8	24	34	41
M10	48	68	81
M12	85	120	145
M16	210	290	350
M20	425	610	710
M24	730	1050	1220

# Vedligeholdelse

## Vedligeholdelsesintervaller og indstillingsarbejde

Angivelserne er baseret på en gennemsnitlig anvendelse af maskinen under normale arbejdsbetingelser. Ved stor belastning, eksempelvis på maskinstationer eller under ekstreme arbejdsbetingelser såsom kraftig støvudvikling, skal vedligeholdelsesintervallerne være kortere.

	Efter de første driftstimer	En gang dagligt	efter 30 driftstimer	Efter 75 driftstimer	En gang pr. sæson	Ved behov	Ved slitage	Smør / smør med olie / smør med fedt	Kontrollér	Udskiftning	Rengøring
<b>Generelt</b>											
Efterspænd alle skruer	•					•					
Visuel kontrol	•	•									
Lejer		•				•		•			
Omdrejningspunkter		•							•		
<b>Hydraulik</b>											
Hydraulikslanger hvert 6. år										•	
Hydraulikslanger generelt						•	•			•	
Hydraulikcylinder		•		•		•		•	•		
<b>Værktøjer</b>											
Fastgørelser på rotoren		•							•		
Tilstand, slitage		•							•		•
<b>Andet</b>											
Rotorens leje		•						•			
Valsens leje		•						•			
Led og bolte			•					•			
PTO-aksel Beskyttelsesafskærmning		•				•		•	•	•	•
Gearolie		•			•				•	•	

## Smørearbejde

### Smøring af lejer

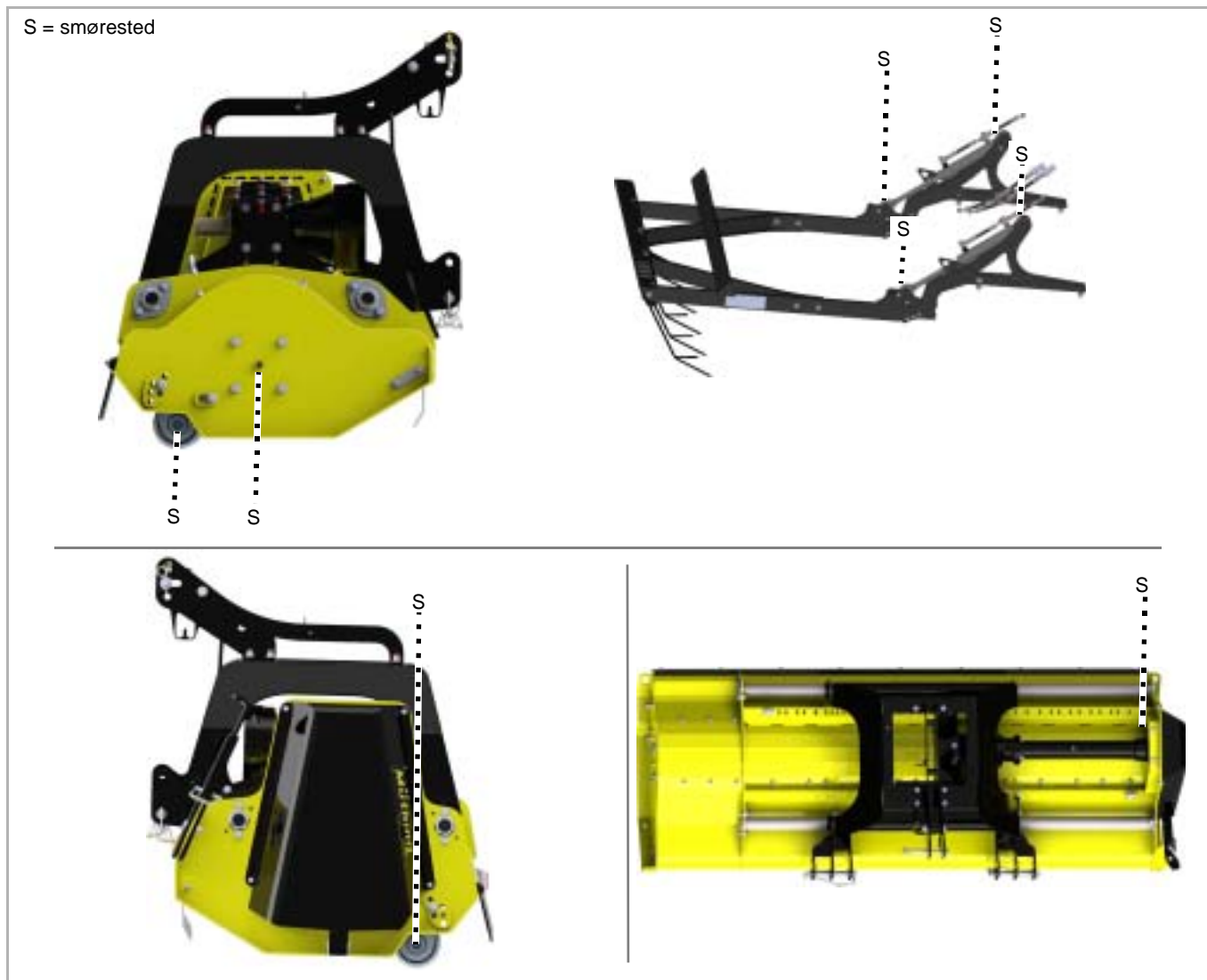
Lejerne skal smøres regelmæssigt. Smør med kun 1 - 2 slag fra fedtsprøjten:

- Ifølge vedligeholdelsestabel
- Efter kraftig belastning
- Dog mindst en gang pr. sæson

Vedligeholdelsesfrie lejer må ikke smøres.

# Vedligeholdelse

## Oversigt over smøresteder



## Andre smøresteder

Som hovedregel gælder følgende:

- Maskinen kan have flere smøresteder ud over dem, som er anført her i betjeningsvejledningen
- Smørestederne befinder sig som regel på led eller lejer. Kontrollér derfor hele maskinen for sådanne smøresteder.



Placeringen af smøreniplen vises for det meste eksemplarisk ved hjælp af en komponent. Hvis der er flere af disse komponenter, skal smøreniplerne smøres på hver komponent.

## PTO-aksel

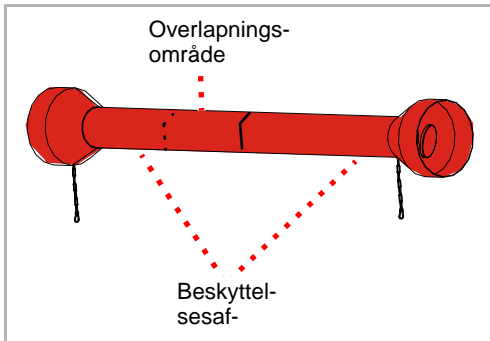
Kardanakserne udsættes for store belastninger. Derfor er en regelmæssig vedligeholdelse afgørende for kardanakserne levetid. Her anføres kun de vigtigste arbejdsopgaver.

Fuldstændigt vedligeholdelsesarbejde på kardanakslen:

→ Driftsvejledning til kardanaksel

## Kontrol

**dagligt**



- ▶ Kontrollér kardanaksel for tilsmudsning, og rengør eventuelt. Støv i forbindelse med olie og fedt fører til større slitage

Hvis kardanakslen er meget tilsmudset:

- ▶ Rengør kardanaksel
- ▶ Smør overlappingsområdet under beskyttelsesafskærmningen

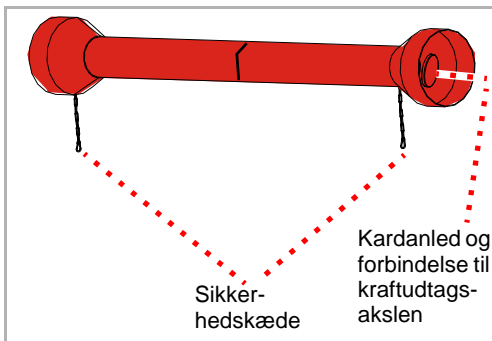
→ Driftsvejledning til kardanaksel

- ▶ Kontrollér, om beskyttelsesafskærmningen er beskadiget

Hvis beskyttelsesafskærmningen er beskadiget:

- ▶ Skift beskyttelsesafskærmningen ud

→ Driftsvejledning til kardanaksel



- ▶ Kontrollér, at sikkerhedskæderne er monteret, og at de fungerer korrekt

Hvis ikke sikkerhedskæderne er monteret, eller hvis de er meget slidte:

- ▶ Udskift sikkerhedskæderne

→ Driftsvejledning til kardanaksel

- ▶ Kontrollér, om PTO-akslens kardanled er slidte, og om forbindelsen til kraftudtagsakslen er slidt

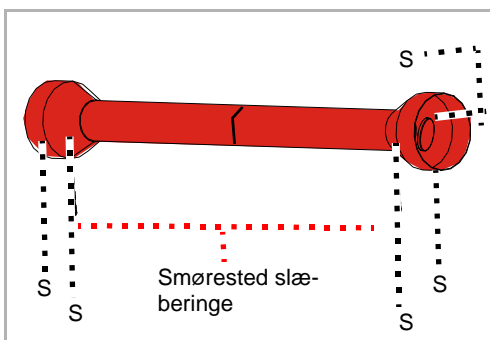
Hvis kardanleddene er meget slidte:

- ▶ Udskift kardanled

→ Driftsvejledning til kardanaksel

## Smøring

**Hver 50 driftstimer**



Ved kraftig belastning eller ved ekstreme arbejdsbetingelser, f.eks. kraftig støvudvikling, er hyppigere smøring påkrævet.

- ▶ Smør i kardanleddet med et til to slag fra fedtsprøjten
- ▶ Smør med et til to slag fra fedtsprøjten ved slæberinge

På vidvinkel-PTO-akslers:

I vidvinkel-leddet findes en forrådssmøring, der skal fyldes med 400-500 g [14-17 OZ] fedt.

- ▶ Smør med mindst 5-6 slag fra fedtsprøjten

→ Driftsvejledning til kardanaksel

# Vedligeholdelse

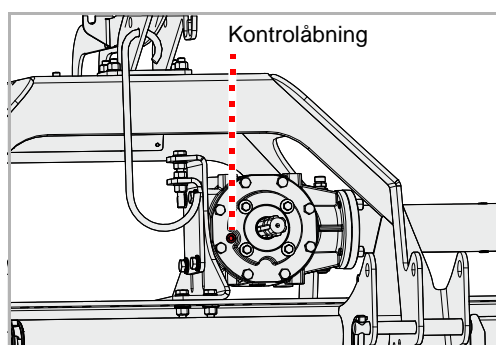
## Gearolie

Gearolien skal overholde specifikationerne.

→ Kapitel »Lær maskinen at kende« afsnit »Tekniske data«, side 25

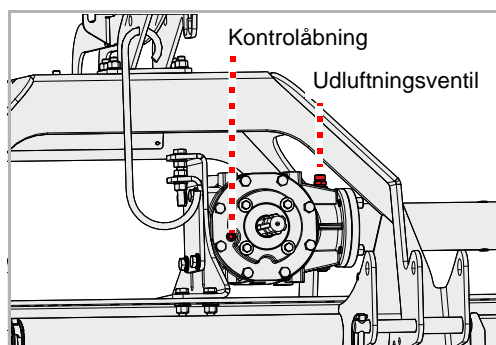
## Kontrollér

2x pr. sæson



- ▶ Løsn skrue ved kontrolåbningen med en unbrakonøgle, og tag skruen ud
- ▶ Kontrollér oliestand. Oliestanden skal nå op til kontrolåbningens nederste kant.
- ▶ Skru skrue ved kontrolåbningen ind igen

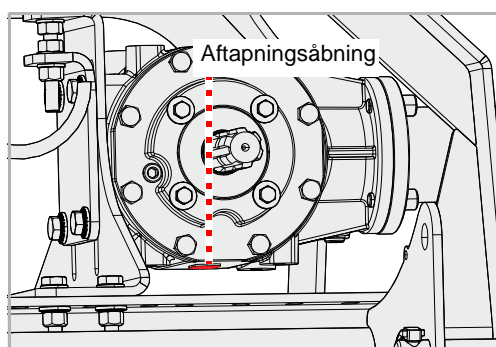
## Efterfyldning



- ▶ Løsn skrue ved kontrolåbningen med en unbrakonøgle, og tag skruen ud
- ▶ Skru udluftningsventilen af
- ▶ Påfyld gearolie med en tragt iht. specifikationerne, til oliestanden når op til underkanten af kontrolåbningen
- ▶ Skru skrue ved kontrolåbningen ind igen
- ▶ Skru udluftningsventilen ind igen

## Udskiftning

1x pr. sæson



- ▶ Stil en opsamlingsbeholder til spildolie under aftapningsåbningen
  - ▶ Løsn skrue ved aftapningsåbningen med en unbrakonøgle, og tag skruen ud
  - ▶ Lad al olie løbe ud
  - ▶ Indsæt skrue ved aftapningsåbningen igen
  - ▶ Efterfyld ny gearolie
- Afsnit »Efterfyldning«



## Værktøjer

Ved behov

Værktøjet skal udskiftes, når:

- De er beskadigede
- De er meget slidte
- værktøjsboringen er slidt
- Bolten eller møtrikken er slidt

Det er vigtigt, at rotoren kører uden ubalance. Du skal derfor:

- Skift altid værktøjet ud med samme type
- Udskift altid værktøjsdele over for hinanden samtidigt
- Udskift helst hele værktøjssættet i tilfælde af slitage



### Sikring af maskine

Arbejdet må kun foretages på en maskine, der er sikret mod at rulle og mod at synke ned. Sikringen mod at synke ned kan f.eks. etableres med godkendte og tilstrækkeligt dimensionerede støtteben.

*Hvis ikke maskinen sikres mod at kunne rulle væk og sænkes, kan det medføre alvorlige kvæstelser eller dødsfald.*



### Nye værktøjer – nye skruer og møtrikker

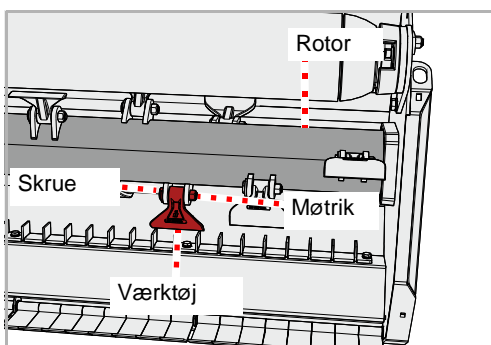
Ved udskiftning af værktøjerne skal skruerne og møtrikkerne også udskiftes.

*Hvis skruerne og møtrikkerne ikke udskiftes, kan slidte skruer knække. Værktøjer kan løsne sig og blive slynget væk under arbejdet. Personer, også uden for fareområdet, kan blive kvæstet alvorligt eller slået ihjel.*



Du kan vælge mellem værktøjssættet med hammerslagler eller værktøjssættet med sjækkelknive. Udskift altid hele værktøjssættet.

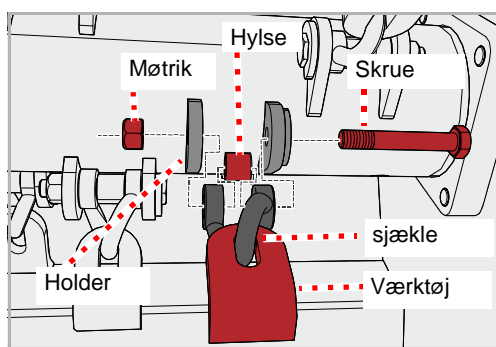
## Hammerslagler



- ▶ Sørg for at sikre maskinen mod at rulle og synke
- ▶ Løsn møtrik, og tag skrue ud
- ▶ Fjern det gamle værktøj
- ▶ Monter nyt tilsvarende værktøj. Hvis der var monteret underlagsskiver, skal de udskiftes med nye. Kontrollér underlagsskivernes placering.
- ▶ Sæt en ny bolt i, og spænd den med en ny møtrik

# Vedligeholdelse

## M-sjækkelknive



- ▶ Sørg for at sikre maskinen mod at rulle og synke
- ▶ Løsn møtrik, og tag skrue ud
- ▶ Fjern det gamle værktøj og sjæklen
- ▶ Fjern hylse, og kontrollér for skader

### Hvis hylsen er beskadiget eller slidt

- ▶ Udskift hylse

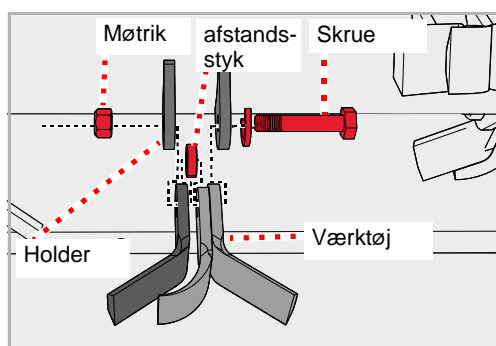
- ▶ Indsæt hylse igen
- ▶ Kontrollér skrue for skader

### Hvis skruen er beskadiget eller slidt

- ▶ Udskift skrue

- ▶ Montér nyt værktøj og ny sjækkel på samme måde. Hvis der var monteret underlagsskiver, skal de udskiftes med nye. Kontrollér underlagsskivernes placering.
- ▶ Sæt en ny bolt i, og spænd den med en ny møtrik

## 3-dobbelte Y-knive

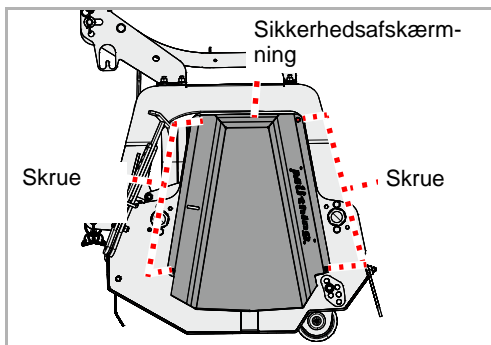
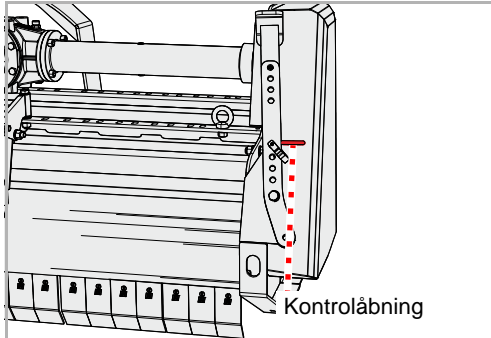


- ▶ Sørg for at sikre maskinen mod at rulle og synke
- ▶ Løsn møtrik, og tag skrue ud
- ▶ Fjern det gamle værktøj og afstandsstykket
- ▶ Montér nyt værktøj og nyt afstandsstykke på samme måde. Kontrollér sikringens placering.
- ▶ Sæt en ny bolt i, og spænd den med en ny møtrik

## Kilerem

Ved behov

### Kontrol



Kileremmen strammes med en slæde. Hvis kileremmen ikke er tilstrækkeligt stram, skal den efterspændes. Hvis der er revner, eller kileremmen er beskadiget, skal den udskiftes.

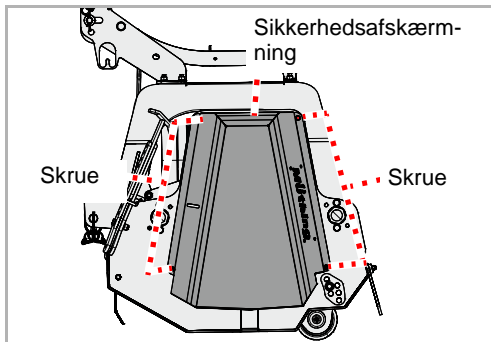
Der findes en kontrolåbning på maskinen.

- ▶ Kontrollér kileremmens stramning. Ved en belastning på 6

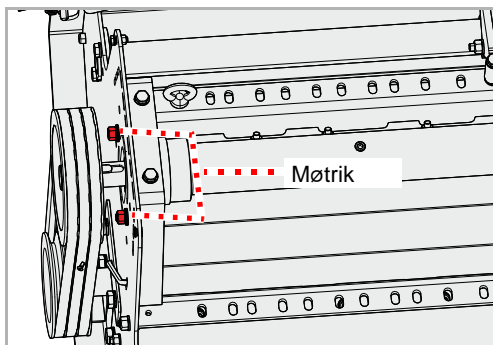
- ▶ Fjern boltene, tag sikkerhedsafskærmningen af
- ▶ Kontrollér kilerem for skader
- ▶ Monter sikkerhedsafskærmning igen

# Vedligeholdelse

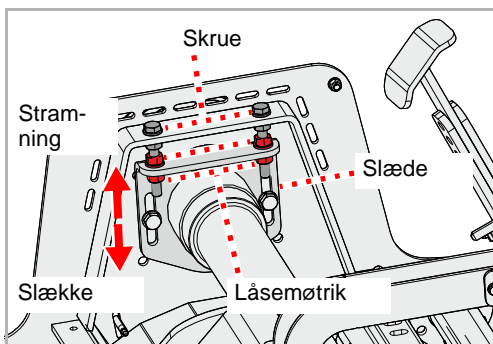
## Stramning



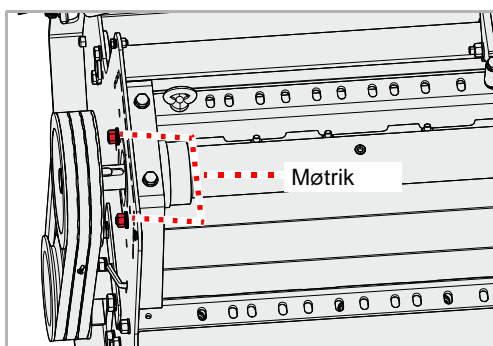
- ▶ Fjern boltene, tag sikkerhedsafskærmningen af



- ▶ Løsn møtrikkerne, men fjern dem ikke



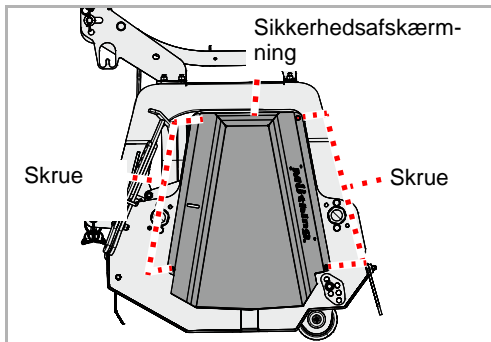
- ▶ Løsn kontramøtrikkerne
- ▶ Med kontramøtrikkerne kan man justere kileremmens stramning via slæden som ønsket
- ▶ Spænd kontramøtrikkerne igen



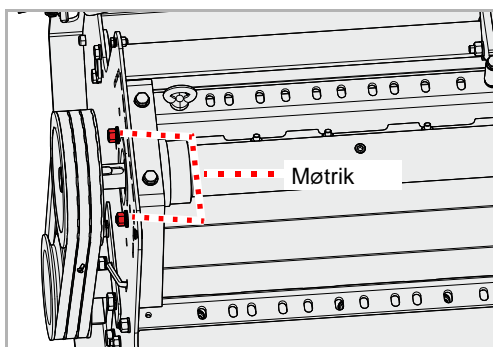
- ▶ Spænd møtrikkerne igen
- ▶ Monter sikkerhedsafskærmning igen

## Udskiftning

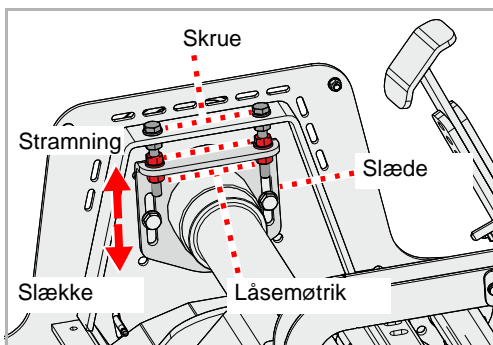
Hvis der er revner eller andre skader på kileremmen, skal kileremmen udskiftes.



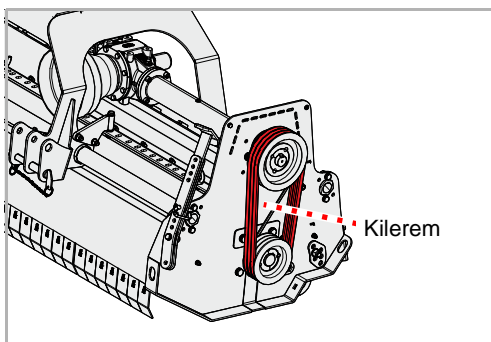
- ▶ Fjern boltene, tag sikkerhedsafskærmningen af



- ▶ Løsn møtrikkerne, men fjern dem ikke



- ▶ Løsn kontramøtrikkerne
- ▶ Slæk kileremmen med kontramøtrikken via slæden



Kileremmen består af tre smalle kileremme.

- ▶ Fjern de gamle kileremme
  - ▶ Sæt nye kileremme på
  - ▶ Kontrollér, at kileremmen sidder korrekt
  - ▶ Stram kileremmen
- Afsnit »Stramning«, side 60
- ▶ Monter sikkerhedsafskærmning igen

## Meder [+]

Ved behov

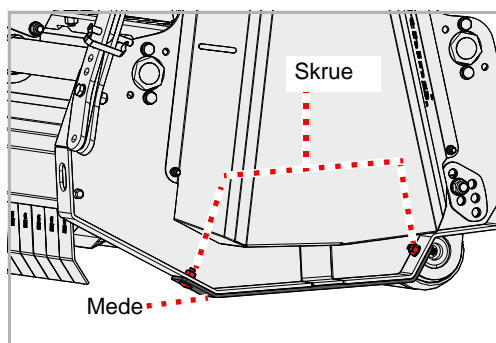


Mederne beskytter maskinen mod direkte kontakt med jorden.

### Sikring af maskine

Arbejdet må kun foretages på en maskine, der er sikret mod at rulle og mod at synke ned. Sikringen mod at synke ned kan f.eks. etableres med godkendte og tilstrækkeligt dimensionerede støtteben. *Hvis ikke maskinen sikres mod at kunne rulle væk og sænkes, kan det medføre alvorlige kvæstelser eller dødsfald.*

## Meder



Der sidder meder i hver side.

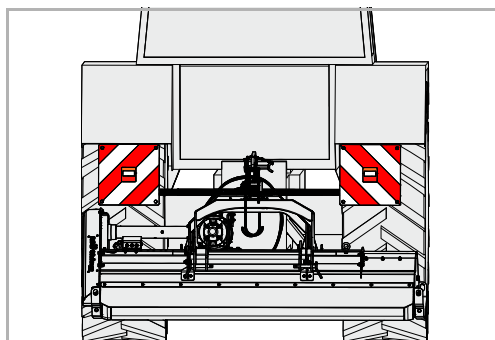
- ▶ Løsn møtrikkerne, og fjern boltene og underlagsskiverne
- ▶ Tag den gamle mede af
- ▶ Sæt den nye mede på
- ▶ Sæt nye bolte og underlagsskiver i
- ▶ Spænd boltene med nye møtrikker

**Hvis meden i den anden side også er slidt:**

- ▶ Udskift meden i den anden side

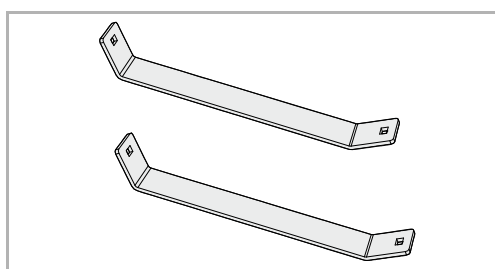
## Advarselstavler med belysningsanordning

Der findes advarselstavler med integreret belysningsanordning til transport af maskinen på vej.



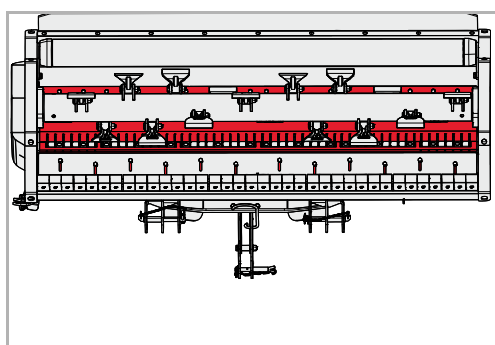
## Meder

Meder giver ekstra beskyttelse mod slitage på maskinens underkanter.



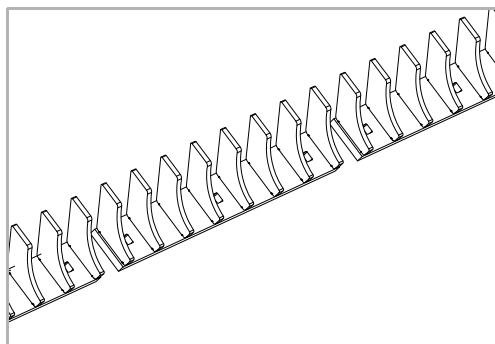
## Slidindlæg

Et indlæg af metal beskytter huset mod slitage.



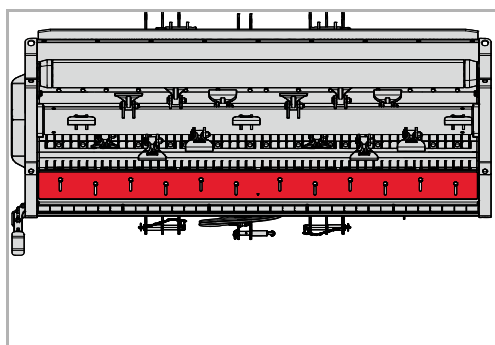
# Tilbehør

## Modskær



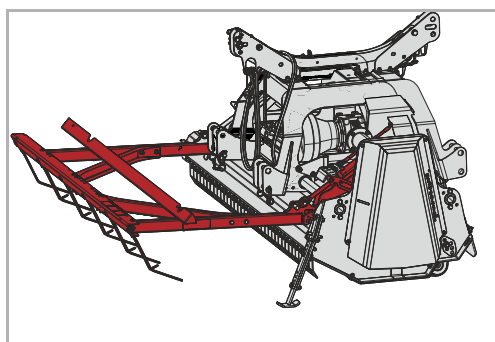
Et ekstra modskær optimerer tilførslen af materialet. Derved opnås en bedre findeling.

## Klippeskinne



Graden af findeling kan ændres med en klippeskinne. På denne måde kan man vælge, hvor fint materialet skal findeles.

## Insektredder

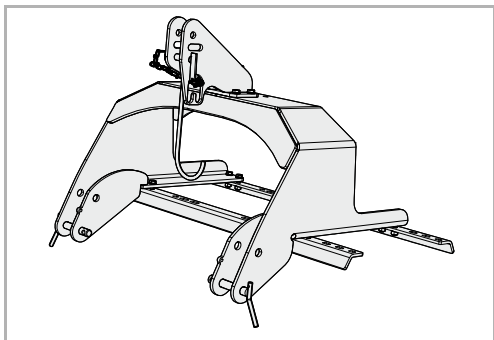


En forankørende strigle opskræmmer flyvende eller springende insekter. På den måde kan en stor del af insektbestanden på det bearbejdede areal skånes.



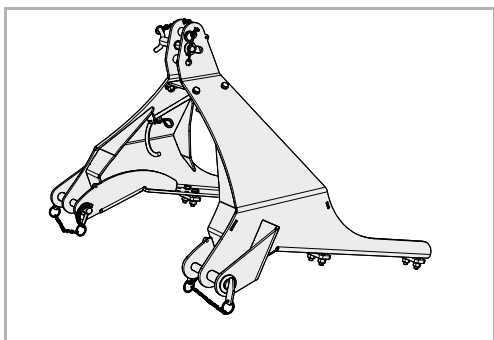
## Påbygningsbuk, kat I

Der findes en påbygningsbuk til påmontering på traktorer med kat-I-forbindelse.



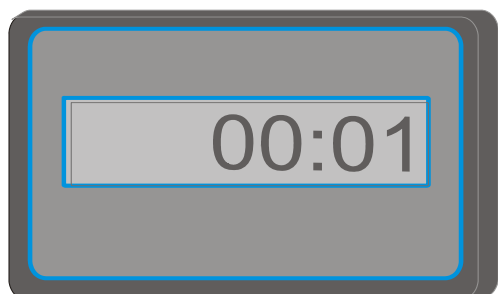
## Påbygningsbuk, fast, kat I og kat II

Der findes en fast påbygningsbuk til brug ved tilkobling til specialkøretøjer.



## Driftstimetæller

En elektronisk driftstimetæller viser det faktiske antal driftstimer. Derved kan man registrere data præcist, eksempelvis i forbindelse med fakturering.



# Afhjælpning af fejl

Fejl kan ofte afhjælpes nemt og hurtigt. Ved hydraulikproblemer skal du først kontrollere følgende:

- Er hydraulikslangerne tilsluttet korrekt?
- Er styreventilen på traktoren defekt?  
Kontakt i bekræftende fald din forhandler.
- Er traktorens hydraulikpumpe defekt?  
Kontakt i bekræftende fald din forhandler.

Før du kontakter kundeservice, bedes du ved hjælp af følgende tabeller undersøge, om du selv kan afhjælpe fejlen.

Ffejl	Årsag	Afhjælpning
Kraftige vibrationer og støj udvikling	Værktøjer er slidte	Udskift værktøjer
	Et eller flere værktøjer mangler	Udskift værktøjer
	Værktøjer er beskadigede	Udskift værktøjer
	Lejer til rotoren er slidte	Få udskiftet lejer
	Fremmede dele er viklet omkring rotoren, f.eks. tråd	Fjern fremmede dele
	Værktøjer har løsnet sig	Spænd møtrikker på skruerne
	PTO-akslens omdrejningstal ikke indstillet rigtigt	Indstil passende omdrejningstal på PTO-akslen
	Rotor ikke afbalanceret rigtigt	Kontrollér afbalancering, og få eventuelt rotoren afbalanceret på ny
Hurtig slitage af værktøjerne	Værktøjerne arbejder for dybt	Indstil korrekt arbejdsdybde
Upræcist snit og uensartet fordeling af snittematerialet	Kørehastighed for høj	Sænk kørehastigheden
	Værktøjerne arbejder for dybt	Indstil korrekt arbejdsdybde
	Værktøjerne arbejder for højt	Indstil korrekt arbejdsdybde
	Kilerem slidt	Udskift sættet med kileremme
	Kilerem ikke tilstrækkeligt stram	Kontrollér kileremmens stramning, og stram eventuelt
	Omdrejningstallet på traktorens PTO-aksel er for lavt	Forøg omdrejningstal
	Værktøjer er slidte	Udskift værktøjer
	Maskinen står ikke parallelt med jorden	Indstil maskine korrekt
Rotor drejer ikke rundt	Rotor er blokeret af fremmedlegeme	Fjern evt. fremmedlegemer
	Friløbet i PTO-akslen eller i gearet er monteret forkert	Få friløbet monteret korrekt

# Afhjælpning af fejl

Ffejl	Årsag	Afhjælpning
Kardanaksel drejer rundt, men ikke rotor	Kilerem bristet	Udskift kileremmen
Usædvanlige lyde fra kardanakslen	Utilstrækkelig smøring	Smør kardanaksel
Overophedning af gearet	Forkert oliespecifikation	Skift olie, og vælg olie med den rigtige specifikation
	Olie for gammel	Skift olie
	Oliestand for lav	Påfyld olie op til kontrolåbningens underkant
	Overbelastning af maskinen	Hold omdrejningstal i det rigtige område, tilpas kørehastighed efter arbejdet, overhold effektområde (undgå for kraftig bevoksning eller for tykke grene)
Stor slitage af kileremmen Kileremme bliver varme Kraftoverførsel ikke optimal	Værktøjerne arbejder for dybt og berører jorden	Indstil korrekt arbejdsdybde
	Remskiver ikke justeret parallelt	Få remskiver justeret parallelt
	Kilerem er slidt	Udskift kileremmen
	Kilerem ikke stram	Kontrollér strammer
Tab af olie fra gearet eller ved midterste leje	Pakningsringe slidt eller beskadiget	Få udskiftet pakningsringe
Brud på drivelementer	Maskine blev igangsat pludselig eller blokeret af fremmedlegemer	Få udskiftet defekt drivelement. Lad maskine starte langsomt.

# Bortskaffelse af maskinen

Når maskinen på et tidspunkt er udtjent, skal den bortskaffes korrekt. Overhold de gældende bestemmelser om bortskaffelse.

## **Metaldele**

Alle dele kan genvindes som gammelt jern.

## **Plastdele**

Alle plastdele er mærket og kan genbruges.

## **Olie**

Opsaml olie fra hydrauliksystemet i en egnet beholder, og bortskaf den via et indsamlingssted for spildolie.

# EF-overensstemmelseserklæring

EF-direktiv  
2006/42/EF

Müthing GmbH & Co. KG Soest  
Am Silberg 23  
D-59494 Soest



erklærer på eget ansvar, at følgende produkt er i overensstemmelse med Rådets direktiv 2006/42/EF:

MU-H Vario, MU-H Hydro Vario og ekstraudstyr

Soest, den 19.05.2022

Christian Jungmann  
Direktør og bemyndiget til sammensætning af de tekniske bilag

Kopi af typeskilt / notering af serienummer

Maskintype:

Arbejdsbredde:

Serienummer:

Produktionsår:

# Stikordsregister

## A

Advarselstavler	37
Anvendelsesområde	21
2-dobbelte Y-knive	21
Hammerslagler	21
M-hårdmetal-sjækkelkniv	21
Arbejde	42
Arbejdsdybde	33
Arbejdsgiver	8
Arbejdsposition	39

## E

Elsystem	
Tilslutte	32

## F

Fejl	66
------	----

## H

Henstilling	46
Hydraulik	
Tilslutte	32

## I

Insektenretter	
Arbeitstiefe	34
Insektredder	34
Arbejdsposition	39
Transportposition	37
Instruktion	8

## K

Karakteristika	22
----------------	----

## L

Leverance	27
-----------	----

## M

Mål G	15
Målgruppe	8
Maskine	
Oplagring	47
Mærkat, se sikkerhedssymbol modulernes	23

## O

Overensstemmelseserklæring	69
----------------------------	----

## P

Piktogrammer	9
Pleje	45

## R

Rengøring	45
Retningsangivelser	13

## S

Sikker henstilling af maskinen	46
Sikkerhed	10
Ændrede køre- og bremseegenskaber	17
Bestemmelsesmæssig brug	21
Frakobling	19
Ibrugtagning	17
Kontrollér skrueforbindelser	20
Landbrugsuddannelse	13
Pleje- og vedligeholdelsesarbejde	19
Plejeintervaller og vedligeholdelsesintervaller	19
Rengøring	20
Sikkerhedssymboler	10
Svejsesarbejder	20
Tilkobling	14
Totalvægt	15
transport af passagerer	17
tyngdepunktsafstand	15
Sikkerhedsforanstaltninger	
Olie eller smøremidler	49
Sikkerhedssymboler	10
Betydning	11
Skrueforbindelser	51
Smøring af lejer	53
Symboler	9

## T

Tekniske data	25
Tilbehør	63
Advarselstavler med belysningsanordning	63
Driftstimetæller	65
Insektredder	64
Klippeskinne	64
Mede	63
Modskær	64
Påbygningsbuk, fast, kat I og kat II	65
Påbygningsbuk, kat I	65
Slidindlæg	63
Tilkobling	28
Tilslutte	
Elsystem	32
Hydraulik	32
Tilspændingsmomenter	
Generelt	51
Transport uden tilkobling	38
tyngdepunktsafstand	15

## V

Vedligeholdelse	
Andre smøresteder	54
Gearolie	56
Generelle anvisninger	49
Kilerem	59
Meder	62
Oversigt over smøresteder	54
Sikkerhed	48
Værktøjer	57
Vedligeholdelsesintervaller	52

