

INSTRUKCJA OBSŁUGI

PL | Tłumaczenie

MU-HS

OD SERII 2017

WYKONANIE 02.2022

NUMER ARTYKUŁU MU-H-S_BA_17_PL_2022-02

Identyfikacja maszyny

W celu uzyskania możliwie szybkiej pomocy ze strony przedstawiciela handlowego, należy podać mu kilka danych dotyczących maszyny.

Dane należy wpisać w tym miejscu.

Oznaczenie

Szerokość robocza

ciężar

Numer maszyny

Wyposażenie dodatkowe

Adres przedstawiciela handlowego

Adres producenta

Müthing GmbH & Co KG Soest
Am Silberg 23
59494 Soest
Niemcy

Deklaracja przekazania

- Formularz należy wypełnić wspólnie z przedstawicielem handlowym.
- Wyjąć formularz z instrukcji obsługi i przesać do producenta w ciągu 10 dni od dostawy. Tylko wtedy gwarancja obowiązuje od daty dostawy

Do
Firmy Müthing GmbH & Co. KG Soest
Am Silberberg 23
59494 Soest
Niemcy

Opisana poniżej maszyna została zakupiona w firmie Müthing GmbH & Co KG, Soest. Niniejszym potwierdzam kompletność dostawy i przekazanie maszyny wraz z instrukcją obsługi i listą części zamiennych, jak również przeszkolenie przez partnera handlowego w zakresie obsługi urządzenia wraz z uzyskaniem wskazówek bezpieczeństwa i wskazówek ostrzegawczych.

Poza tym potwierdzam przeczytanie i zrozumienie instrukcji obsługi oraz zobowiązuję się do przestrzegania zawartych w niej zaleceń. Dotyczy to przede wszystkim rozdziału Bezpieczeństwo.

Klient

Nazwisko		Imię	
Ulica			
Kod pocztowy		Miejscowość	
Telefon		Faks	
E-mail		Data	

maszyna

maszyna	MU-	Numer seryjny	
Szerokość robocza		Przekładnia	
Montaż stały		Montaż przesuwny	
Rok produkcji		Data dostawy	
Maszyna dostarczona przez			

Podpis klienta

Podpis i pieczętka partnera handlowego

Deklaracja przekazania

Deklaracja przekazania – kopia

– Ten formularz pozostaje u klienta w instrukcji obsługi

Opisana poniżej maszyna została zakupiona w firmie Müthing GmbH & Co. KG Soest. Niniejszym potwierdzam kompletność dostawy i przekazanie maszyny wraz z instrukcją obsługi i listą części zamiennych, jak również przeszkolenie przez partnera handlowego w zakresie obsługi urządzenia wraz z uzyskaniem wskazówek bezpieczeństwa i wskazówek ostrzegawczych.

Poza tym potwierdzam przeczytanie i zrozumienie instrukcji obsługi oraz zobowiązuję się do przestrzegania zawartych w niej zaleceń. Dotyczy to przede wszystkim rozdziału Bezpieczeństwo.

Klient

Nazwisko		Imię	
Ulica			
Kod pocztowy		Miejscowość	
Telefon		Faks	
E-mail		Data	

maszyna

maszyna	MU-	Numer seryjny	
Szerokość robocza		Przekładnia	
Montaż stały		Montaż przesuwny	
Rok produkcji		Data dostawy	
Maszyna dostarczona przez			

Podpis klienta

Podpis i pieczętka partnera handlowego

Deklaracja przekazania	3	Czyszczenie, konserwacja i utrzymanie	42
Deklaracja przekazania – kopia	5	we właściwym stanie	42
Informacje dotyczące niniejszej instrukcji		Czyszczenie	42
obsługi	8	Konserwacja	42
Adresaci	8	Odstawienie i magazynowanie	43
Bezpieczeństwo	8	Wyłączyć maszynę z użytkowania	43
Przeszkolenie	8	w bezpieczny sposób	47
Dokumentacja związana z maszyną	8	Magazynowanie maszyny	47
Symbole	9	Konserwacja	48
Bezpieczeństwo	10	Ze względów bezpieczeństwa	48
Ze względów bezpieczeństwa	10	Ogólne wskazówki	49
Symbole bezpieczeństwa	10	Okresy konserwacji i prace nastawcze	52
Definicje	13	Smarowanie	53
Kto może obsługiwać maszynę?	13	Wał przegubowy	55
Doczepianie	14	Olej przekładniowy	56
odległość środka ciężkości	15	Narzędzia	58
Jazda po drodze publicznej	17	Pasek klinowy	60
Uruchomienie	17	Płozy	63
Odczepianie maszyny	19	wyposażenie dodatkowe	64
Utrzymywanie we właściwym stanie i		Tablice ostrzegawcze z urządzeniem	
konserwacja	19	oświetleniowym	64
Pozostałe przepisy	20	Wkład ścieralny	64
Opis maszyny	21	Listwa rozdrabniająca	65
oznaczenia podzespołów	21	Licznik godzin pracy	65
Danych technicznych	22	Usuwanie zakłóceń	66
Dostawa i montaż	24	Złomowanie maszyny	68
Sprawdzanie zakresu dostawy	24	deklaracja zgodności WE	69
Doczepianie maszyny	25	Dyrektywa WE	
Doczepianie do traktora	25	2006/42/WE	69
Wał przegubowy	26	Indeks	70
Hydraulika	28	Noty	72
Instalacja elektryczna	28		
Przygotowanie	29		
Głębokość robocza	29		
Szyna docinająca [+]	31		
Przejazdy po drodze publicznej	32		
Kolek zabezpieczający	32		
Położenie transportowe	32		
Zawory odcinające	33		
Wieszak dolny	34		
Tablice ostrzegawcze nieruchome [+]	34		
Tablice ostrzegawcze regulowane [+]	34		
Transport bez doczepiania	35		
Mulczowanie	36		
Położenie robocze	36		
Prace	39		

Informacje dotyczące niniejszej instrukcji obsługi

Adresaci

Niniejsza instrukcja obsługi skierowana jest do wykwalifikowanych rolników i osób, które w inny sposób nabyły kwalifikacje w zakresie prac rolniczych i które przeszły szkolenie z obsługi maszyny.

Bezpieczeństwo

Przed uruchomieniem lub montażem maszyny należy zaznajomić się z treścią niniejszej instrukcji obsługi, która ma istotne znaczenie dla wykonywanych czynności. Przede wszystkim należy przeczytać wskazówki bezpieczeństwa w rozdziale „Bezpieczeństwo” i przestrzegać ostrzeżeń zamieszczonych w poszczególnych rozdziałach. Dzięki temu uzyskuje się optymalne wyniki i praca przebiega bezpiecznie i niezawodnie.

Jako pracodawca

Przed pierwszym uruchomieniem maszyny należy przeszkolić personel w zakresie bezpiecznego obchodzenia się z maszyną. Osoby nieprzeszkolone lub nieupoważnione nie mogą korzystać z maszyny.

Szkolenie powinno obejmować:

- W odniesieniu do personelu sprawdzenie warunków bezpiecznego obchodzenia się z maszyną.
- Przekazanie instrukcji obsługi oraz pozostałej dokumentacji związanej z maszyną lub intensywne przeszkolenie ukierunkowane na bezpieczne obchodzenie się z maszyną.

Regularne instruktaże

Personel należy regularnie, przynajmniej raz w roku informować o podstawowych zasadach i metodach zapewniających bezpieczne obchodzenie się z maszyną.

Przeszkolenie

Informacje dotyczące obsługi, bezpiecznej pracy i konserwacji maszyny można uzyskać od przedstawiciela handlowego. Uruchomienie maszyny bez takiego pouczenia jest zabronione.

Dokumentacja związana z maszyną

Oprócz niniejszej instrukcji obsługi maszyny dotyczą następujące dokumenty:

Deklaracja zgodności WE	Element niniejszej instrukcji obsługi → Rozdział »deklaracja zgodności WE«, strona 69
Lista części zamiennych	Element wchodzący w zakres dostawy maszyny
Instrukcja obsługi wału przegubowego	Element wchodzący w zakres dostawy maszyny

Informacje dotyczące niniejszej instrukcji obsługi

Symbole

W celu zapewnienia przejrzystości tekstu, zastosowano różne symbole. Objasnia się je jak niżej:

- Kropka jest przy wyliczeniach.
- ▶ Trójkąt umieszczono przed tymi czynnościami, które Państwo mają wykonać.

→ Strzałka wskazuje na odsyłacze do innych miejsc w tekście.

[+] Znak plus wskazuje, że chodzi o wyposażenie dodatkowe, które nie występuje w wersji standardowej.

Piktogramy

Oprócz tego stosujemy symbole rysunkowe, tzw. piktogramy, które stanowią pomoc w wyszukiwaniu konkretnych miejsc w tekście:



Trójkąt ostrzegawczy informuje o wskazówkach ostrzegających przed niebezpieczeństwem. Następstwem nieprzestrzegania tych wskazówek mogą być:

- Średnio ciężkie lub ciężkie obrażenia
- Śmiertelne obrażenia

Wskazówki ostrzegawcze są przyporządkowane poszczególnym działaniom, w przypadku których przestrzeganie tych wskazówek ma istotne znaczenie.

Ponadto w rozdziale »Bezpieczeństwo« znajdują się wskazówki bezpieczeństwa, które nie dotyczą konkretnych działań, lecz pomagają użytkownikowi kierować się w różnych sytuacjach zasadami bezpieczeństwa.



Zamieszczono tu ważne wskazówki na temat maszyny. Następstwem nieprzestrzegania tych wskazówek mogą być:

- poważne błędy w funkcjonowaniu maszyny
- uszkodzenia maszyny



Ten znak oznacza informacje, rady i wskazówki dotyczące obsługi.



Ten znak oznacza porady dotyczące prac montażowych lub regulacji.



Ten znak wskazuje na przykłady, które służą lepszemu zrozumieniu.

Miejsca w tekście, które odnoszą się do konkretnych maszyn lub warunków, są zaznaczone kolorem. Tekst poniżej zaznaczenia ponownie dotyczy wszystkich maszyn. Na przykład:

Tylko w przypadku maszyny MU-Farmer/S z pneumatycznym układem hamulcowym

- ▶ Podłączyć przewody hamulcowe
- ▶ Podłączyć węże hydrauliczne

Znaczenie symboli bezpieczeństwa



Przeczytać instrukcję obsługi i przestrzegać jej wskazówek

Uruchomienie jest dozwolone tylko wówczas, jeżeli instrukcja obsługi została uprzednio przeczytana i dobrze zrozumiana. W szczególności dotyczy to wskazówek bezpieczeństwa.



Nie wolno przebywać między traktorem a maszyną

Podczas doczepiania i odłączania przebywanie między traktorem a maszyną jest zabronione szczególnie wówczas, gdy włączony jest silnik. Dodatkowo traktor należy zabezpieczyć przed stoczeniem się.



Nie wolno przewozić pasażerów na maszynie

Jej następstwem mogą być ciężkie lub śmiertelne obrażenia.



Ostrożnie przy wypływającym płynie hydraulicznym

Nie szukać wycieków bez odpowiedniego zabezpieczenia. Oczy i skóra są narażone na kontakt z wąskimi strumieniami oleju pod wysokim ciśnieniem. Należy przestrzegać odpowiednich wskazówek bezpieczeństwa zawartych w instrukcji obsługi.



Nie zdejmować urządzeń zabezpieczających

Nie otwierać ani nie usuwać urządzeń zabezpieczających przy włączonym silniku traktora. Nigdy nie używać maszyny bez urządzenia zabezpieczającego.



Uwaga, niebezpieczeństwo wciągnięcia

Nieumiejętne obchodzenie się z wałem przegubowym wiąże się z ryzykiem wciągnięcia.



Ucha do podnoszenia

Maszynę można podnosić wyłącznie w oznaczonych miejscach za pomocą urządzeń podnośnikowych.



Wirujące i obracające się po wyłączeniu części maszyny

Do maszyny można zbliżyć się dopiero, gdy wszystkie jej części zatrzymają się.



Niebezpieczeństwo związane z przedmiotami wyrzucanymi siłą odśrodkową

Podczas pracy do maszyny mogą przedostać się różne przedmioty, na przykład kamienie, które są następnie wyrzucane na zewnątrz. W obszarze zagrożenia nie mogą przebywać żadne osoby.



Niebezpieczeństwo związane z ruchomymi częściami maszyny

Podczas pracy nikomu nie wolno przebywać w obszarze zagrożenia.



Ostrożnie, niebezpieczeństwo wywrócenia

Maszyna lub części osprzętu mogą się wywrócić. Przed pobytem w obszarze zagrożenia należy ustawić podpory bezpieczeństwa. Przy odczepianiu korzystać z przewidzianych podpór, które należy postawić na twardym gruncie.



Nie przebywać w zasięgu obrotu

W zasięgu obrotu istnieje duże niebezpieczeństwo obrażeń przez obracające się lub składane części maszyny.



Przestrzeżenie prędkości obrotowej wału odbioru mocy

Wał przegubowy podłączyć do wału odbioru mocy z odpowiednią wartością obr./min. Przy wszystkich pracach na maszynie wyłączyć wał odbioru mocy.

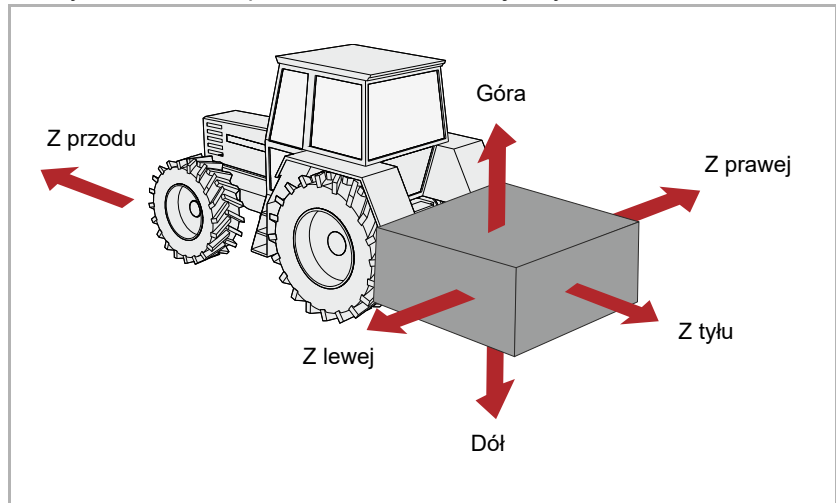


Dociąganie śrub

Po pierwszych roboczogodzinach oraz w razie potrzeby należy sprawdzić i ewentualnie dokręcić wszystkie śruby. Wibracje mogły spowodować poluzowanie się połączeń śrubowych.

Definicje

W przypadku wszystkich określeń kierunku punktem odniesienia jest maszyna ustawiona przodem do kierunku jazdy:



Kto może obsługiwać maszynę?

Wyłącznie wykwalifikowane osoby

Maszynę mogą obsługiwać, konserwować i naprawiać wyłącznie osoby wykwalifikowane w tym zakresie, które zapoznały się z niebezpieczeństwami grożącymi podczas obsługi maszyny i jej wyposażenia. Z reguły takie osoby posiadają wykształcenie rolnicze lub przeszły porównywalnie intensywne przeszkolenie w tym zakresie.

Doczepianie

Zwiększone ryzyko obrażeń

Podczas doczepiania maszyny do traktora zachodzi zwiększone niebezpieczeństwo obrażeń ciała. Dlatego należy:

- doczepiać maszynę wyłącznie przy podniesionym podwoziu jezdnym
- zabezpieczyć traktor przed stoczeniem się
- kategoria traktora i maszyny musi być taka sama
- unikać stawania między traktorem a maszyną podczas doczepiania maszyny
- trzypunktowy podnośnik siłowy sprzętu zawieszanego uruchamiać powoli i ostrożnie

Następstwem nieprzestrzegania tych wskazówek mogą być ciężkie lub śmiertelne obrażenia.

Po doczepieniu sprzętu wykonać podłączenia elektryczne

Jeśli montuje się urządzenie oświetleniowe, wówczas zasilanie prądem nie może być podłączone do traktora. Możliwe występowanie zwarc i usterek w elektronice.

Hydraulikę podłączać tylko wtedy, gdy nie znajduje się ona pod ciśnieniem

Wężę hydrauliczne podłączać do układu hydraulicznego traktora dopiero wówczas, gdy układ hydrauliczny jest odłączony od ciśnienia zarówno po stronie traktora jak i maszyny. Będący pod ciśnieniem układ hydrauliczny może spowodować nieprzewidywalne ruchy przy maszynie.

Wysokie ciśnienie w układzie hydraulicznym

Układ hydrauliczny znajduje się pod wysokim ciśnieniem. Należy sprawdzać wszystkie przewody, wężę i połączenia gwintowe w regularnych odstępach czasu pod kątem ewentualnych nieszczelności i widocznych gołym okiem uszkodzeń. Przy wyszukiwaniu nieszczelności należy posługiwać się wyłącznie odpowiednimi do tego celami środkami pomocniczymi. Uszkodzenia natychmiast usunąć. Wytryskujący olej może spowodować obrażenia i pożar. W razie obrażeń natychmiast skonsultować się z lekarzem.

Barwne oznakowanie węży hydraulicznych

Aby uniknąć niewłaściwej obsługi, gniazda wtykowe i wtyczki połączeń hydraulicznych między traktorem i maszyną powinny być oznaczone odpowiednimi kolorami. Błędne podłączenie węży hydraulicznych może spowodować nieprzewidywalne ruchy przy maszynie.

odległość środka ciężkości

Przestrzegać ciężaru całkowitego, nacisku na osie, nośności opon i minimalnego dociążenia

Doczepienie maszyn z przodu lub z tyłu nie może spowodować przekroczenia dopuszczalnego ciężaru całkowitego, dopuszczalnego nacisku na osie ani nośności opon ciągnika. Dla zachowania pełnej sterowności os przednia powinna być obciążona ciężarem odpowiadającym co najmniej 20 % masy własnej ciągnika.

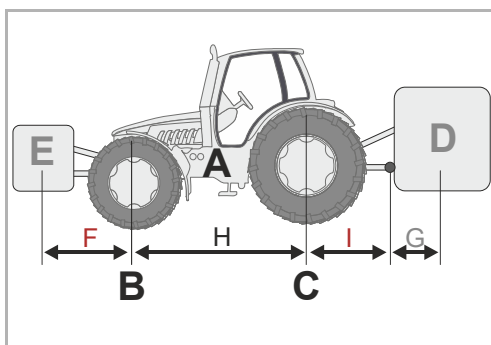
Możliwe jest obliczenie:

- Ciężar całkowity
- nacisk na osie
- Minimalne dociążenie

Dane

Do wykonania obliczeń potrzebne są dane z poniższych dokumentów oraz wyniki pomiarów:

- Instrukcja obsługi ciągnika
- niniejsza instrukcja obsługi
- wyniki pomiarów dotyczących pojazdu nośnego i doczepionej maszyny



Dane z instrukcji obsługi ciągnika:

- (A) ciężar pustej maszyny
- (B) nacisk na os przednią
- (C) nacisk na os tylną
- (H) rozstaw kół pojazdu nośnego

Dodatkowo należy uwzględnić na przykład ciężar wody w oponach, wyposażenie dodatkowe itp.

Dane z tej instrukcji obsługi:

- (D) całkowity ciężar maszyny w przypadku doczepienia z tyłu, przy urządzeniach przyczepianych nacisk na sprzęg
- (E) całkowity ciężar maszyny w przypadku doczepienia z przodu
- (G) odległość między środkiem wieszaka dolnego a środkiem ciężkości maszyny przy doczepianiu z tyłu. Przy zawieszonych maszynach $G=0$.

Dane ustalane samodzielnie w drodze pomiaru:

- (F) odległość między środkiem ciężkości maszyny przy doczepieniu z przodu i środkiem osi przedniej
- (I) odległość między środkiem osi tylnej i środkiem wieszaka dolnego. Przy zawieszonych maszynach między środkiem osi tylnej i środkiem gardzieli sprzęgu lub zaczepu kulowego przyczepy

Obliczenie

Ustalone wartości można teraz podstawić do odpowiednich wzorów.

Dociążenie ciężarami z przodu

Obliczenie **dociążenia ciężarami na przodzie** w przypadku maszyn doczepianych z tyłu.

$$\text{Dociążenie z przodu w kg} = \frac{D \times (I + G) - (B \times H) + (0,2 \times A \times H)}{F + H}$$

Dociążenie ciężarami z tyłu

Obliczenie **dociążenia ciężarami doczepionymi z tyłu** w przypadku maszyn doczepianych z przodu.

$$\text{Dociążenie tyłu w kg} = \frac{(E \times F) - (C \times H) + (0,45 \times A \times H)}{H + I + G}$$

nacisk na oś przednią

Obliczenie **rzeczywistego nacisku na oś przednią**

$$\text{Nacisk na przednią oś w kg} = \frac{E \times (F + H) + (B \times H) - D \times (I + G)}{H}$$

Ciężar całkowity

Obliczenie **rzeczywistego ciężaru całkowitego**

$$\text{ciężar całkowity} = E + A + D$$

Nacisk na oś tylną

Obliczenie **rzeczywistego nacisku na oś tylną**

Nacisk na oś tylną w kg = rzeczywisty ciężar całkowity – rzeczywisty nacisk na oś przednią

nośność opon

Dane dotyczące nośności opon przednich i tylnych można znaleźć w dokumentach producenta opon.

- Nośność opon kół przednich dla dwóch opon wynika z podwójnej dopuszczalnej nośności dla jednej opony przedniej.
- Nośność opon z tyłu dla dwóch opon wynika z podwójnej dopuszczalnej nośności dla jednej opony tylnej.

Obliczenie

Należy sprawdzić, czy spełnione są poniższe warunki:

- Rzeczywisty nacisk na oś tylną jest mniejszy niż dopuszczalny nacisk na oś tylną wynikający z instrukcji obsługi pojazdu nośnego
- Rzeczywisty ciężar całkowity jest mniejszy niż dopuszczalny ciężar całkowity wynikający z instrukcji obsługi pojazdu nośnego
- Suma dopuszczalnych wartości nośności opon kół tylnych jest większa niż rzeczywisty nacisk na oś tylną
- Suma dopuszczalnych wartości nośności opon kół przednich jest większa niż rzeczywisty nacisk na oś przednią

Jeśli wszystkie warunki są spełnione, wówczas maszyna może zostać doczepiona do danego pojazdu transportowego.



Na wystarczająco dużej wadze samochodowej można ustalić poprzez ważenie ciężar całkowity, nacisk na oś tylną i nacisk na oś przednią.

Jazda po drodze publicznej

Dopilnować, aby stan maszyny był zgodny z warunkami dopuszczenia do ruchu drogowego

W przypadku poruszania się z maszyną po drogach publicznych musi ona spełniać wymagania aktualnie obowiązujących przepisów ruchu drogowego. Chodzi na przykład o:

- zamontowanie urządzeń oświetlenia, ostrzegania i ochrony
- przestrzeganie dopuszczalnych szerokości i ciężarów transportowych, nacisków na osie, nośności opon i całkowitych ciężarów

W przypadku nieprzestrzegania przepisów ruchu drogowego, konsekwencje ponosi kierowca pojazdu i właściciel.

Zamknąć zawory kulowe

Jeżeli w przewodach hydraulicznych lub cylindrach podwozia występują zawory kulkowe, przed wyjazdem na drogę należy je zamknąć. W przeciwnym razie przypadkowe uruchomienie urządzeń sterujących mogłoby spowodować wprawienie w ruch elementów maszyny. Następstwem tego mogą być uszkodzenia maszyny lub wypadki.

Sprawdzić linki zwalniające przy sprzęgłach szybko działających

Linki zwalniające muszą wisieć luźno i nie powinny wyzwać w niskim położeniu. Doczepione maszyny mogłyby się samoczynnie odzepić od zawieszenia trójpunktowego.

Nie wolno na maszynie przewozić pasażerów

Nigdy nie wolno transportować żadnych osób lub przedmiotów maszyną. Jazda na maszynie stanowi zagrożenie dla życia i jest zabroniona.

Uwzględnić zmienioną charakterystyki jazdy i charakterystyki hamowania

Doczepiona maszyna powoduje zmianę charakterystyki jazdy i charakterystyki hamowania. Szczególnie w przypadku jazdy po łuku należy uwzględnić duży wysięg i dużą masę bezwładności maszyny. Niedostosowany sposób jazdy może prowadzić do wypadków.

Dostosować prędkość jazdy

Prędkość jazdy dostosowywać zawsze do aktualnych warunków drogowych. Przy złych warunkach drogowych i zbyt wysokich prędkościach mogą wystąpić duże siły, które mocno obciążają lub przeciążają traktor i maszynę. Jazda z nieodpowiednią prędkością może prowadzić do uszkodzenia maszyny i wypadków.

Pierwsze uruchomienie wyłącznie po przejściu przeszkolenia

Maszyna może zostać uruchomiona po raz pierwszy wyłącznie po przeszkoleniu i udzieleniu pouczenia przez pracowników partnera marketingu, przedstawiciela zakładu lub pracowników producenta maszyny. W przypadku uruchomienia bez przeszkolenia może dojść do uszkodzenia maszyny w wyniku błędnej obsługi i doprowadzić do wypadku.

Szczególną uwagę należy zwracać na nienaganny stan techniczny

Uruchomić można jedynie maszynę w nienagannym stanie technicznym. W tym celu przed użyciem maszyny należy sprawdzić wszystkie ważne części konstrukcyjne a uszkodzone części wymienić. Niesprawne elementy konstrukcyjne mogą prowadzić do obrażeń i szkód materialnych.

Uruchomienie

Nie zdejmować urządzeń zabezpieczających

Urządzeń zabezpieczających nie wolno usuwać lub bocznikować. Wszystkie urządzenia zabezpieczające należy sprawdzić przed rozpoczęciem użytkowania maszyny. Niezabezpieczone części maszyny mogą być przyczyną ciężkich lub śmiertelnych obrażeń.

Nie wolno na maszynie przewozić pasażerów

Nigdy nie wolno transportować żadnych osób lub przedmiotów maszyną. Jazda na maszynie stanowi zagrożenie dla życia i jest zabroniona.

Wysokość maszyny a przewody napowietrzne

Jeśli przy składaniu lub rozkładaniu zostanie przekroczona wysokość 4,00 m, w żadnym wypadku nie należy rozkładać maszyny w pobliżu elektroenergetycznych przewodów napowietrznych! Może nastąpić przebicie napięcia na obudowę. Jeżeli maszyna zetknęła się z energetycznym przewodem napowietrzny:

- nie opuszczać kabiny traktora
- nie dotykać żadnych części metalowych w traktorze
- nie stwarzać żadnego przewodzącego połączenia z ziemią
- osoby przebywające w pobliżu przestrzec przed zbliżaniem się do traktora i maszyny rolniczej
- zaczekać na pomoc profesjonalnych służb ratowniczych, ponieważ napowietrzną linię energetyczną trzeba najpierw wyłączyć spod napięcia

Podobnie nie należy wchodzić na maszynę pod napowietrznymi liniami energetycznymi. Napięcie może przeskoczyć także bez bezpośredniego dotknięcia.

Kontrolować obszar zagrożenia

Przed rozruchem, otwarciem, uruchomieniem oraz w trakcie pracy maszyny należy skontrolować obszar zagrożenia wokół niej. Zwrócić uwagę, by widoczność była wystarczająca. Uruchomienie rozpocząć dopiero, gdy w obszarze zagrożenia nie znajdują się żadne osoby ani przedmioty. Dane na temat strefy zagrożenia znajdują się w odpowiednim rozdziale.

→ Rozdział »Mulczowanie«, podrozdział »Prace«, strona 39.

W niesprzyjających okolicznościach części maszyny mogą zostać z niej wyrzucone z dużą prędkością. Szczególnie w obszarze zagrożenia przed i za maszyną nie mogą znajdować się żadne osoby, zwierzęta ani przedmioty.

Używanie maszyny bez przeprowadzenia kontroli obszaru zagrożenia może prowadzić do poważnych lub śmiertelnych wypadków.

Dokręcanie śrub i nakrętek

W regularnych odstępach czasu sprawdzać śruby i nakrętki na mocne siedzenie i jeśli jest to konieczne, dociągnąć je. W wyniku pracy może dojść do poluzowania się śrub. Następstwem tego mogą być uszkodzenia maszyny lub wypadki.

Zachowanie się w przypadku zakłóceń

W przypadku zakłóceń w funkcjonowaniu maszyny należy ją natychmiast wyłączyć i zabezpieczyć. Zakłócenie należy usunąć natychmiast lub zlecić wykonanie tego w warsztacie. Kontynuowanie eksploatacji może prowadzić do powstania uszkodzeń przy maszynie lub do wypadku.

Odczepianie maszyny

Zwiększone ryzyko obrażeń

Podczas odczepiania maszyny rolniczej od traktora zachodzi zwiększone ryzyko obrażeń ciała. Dlatego należy:

- zabezpieczyć traktor przed stoczeniem się
- Podczas odczepiania nigdy nie stać między traktorem a maszyną
- trzypunktowy podnośnik siłowy sprzętu zawieszanego uruchamiać powoli i ostrożnie
- Uważać, aby powierzchnia przeznaczona do ustawienia maszyny rolniczej była równa i bezpieczna
- Wężę hydrauliczne odłączyć dopiero wówczas, gdy układ hydrauliczny będzie odłączony od ciśnienia zarówno po stronie traktora jak i maszyny

Następstwem nieprzestrzegania tych wskazówek mogą być ciężkie lub śmiertelne obrażenia.

Utrzymywanie we właściwym stanie i konserwacja

Przestrzegać przepisowej częstotliwości konserwacji i utrzymania we właściwym stanie

Należy przestrzegać przepisowych i podanych w instrukcji obsługi terminów powtarzających się kontroli lub przeglądów kontrolnych. Następstwem nieprzestrzegania terminów kontroli mogą być uszkodzenia maszyny, zła jakość pracy lub wypadki.

Stosowanie oryginalnych części zamiennych

Wiele części konstrukcyjnych posiada szczególne właściwości, które mają decydujące znaczenie dla stabilności i funkcjonowania maszyny rolniczej. Nieodpowiednie części zamienne lub elementy wyposażenia, jak również niewłaściwie przeprowadzone naprawy lub modyfikacje mogą spowodować uszkodzenia maszyny, wypadki lub poważne obrażenia.

Firma Mùthing zdecydowanie zaleca stosowanie wyłącznie oryginalnych elementów wyposażenia oraz oryginalnych części zamiennych Mùthing. Tylko w odniesieniu do tych części firma Mùthing może zagwarantować bezpieczeństwo, niezawodność i przydatność.

Nieużywanie oryginalnych części zamiennych firmy Mùthing powoduje wygaśnięcie wszelkich roszczeń z tytułu gwarancji.

Przy wszelkiego rodzaju pracach służących utrzymaniu we właściwym stanie i pracach konserwacyjnych:

- wyłączyć wał odbioru mocy
- pozbawić ciśnienia instalację hydrauliczną
- o ile to możliwe, odczepić traktor
- zwrócić uwagę na stabilne ustawienie maszyny, w razie potrzeby dodatkowo ją podeprzeć
- nie wykorzystywać części maszyny jako urządzeń pomocniczych do wsiadania, lecz w tym celu korzystać z pomocy do wsiadania spełniających wymogi bezpieczeństwa.
- zabezpieczyć maszynę przed stoczeniem się
- w żadnym wypadku nie chwytać uruchomionego pasa napędowego

Tylko przestrzeganie tych przepisów zapewnia bezpieczną pracę podczas wykonywania czynności służących utrzymaniu we właściwym stanie i prac konserwacyjnych.

Przerwać dopływ prądu

Przed pracami w układzie elektrycznym należy układ ten odłączyć od zasilającego prądu. Układy będące pod napięciem mogą spowodować obrażenia lub szkody materialne.

Wymienić węże hydrauliczne

Węże hydrauliczne należy wymieniać co sześć lat. Węże hydrauliczne starzeją się również bez widocznych zewnętrznych objawów. Uszkodzone przewody hydrauliczne mogą spowodować ciężkie lub śmiertelne obrażenia.

Zachować ostrożność przy czyszczeniu za pomocą myjki ciśnieniowej

Maszynę można czyścić wodą lub strumieniem pary. Łożyska, dmuchawę, skrzynki rozdzielcze sygnalizacji, części z tworzyw sztucznych i węże hydrauliczne należy czyścić tylko pod niewielkim ciśnieniem. Zbyt wysokie ciśnienie może spowodować uszkodzenie tych elementów.

Przed przystąpieniem do prac spawalniczych odłączyć akumulator i prądnicę

Przed przystąpieniem do spawania elektrycznego na podłączonej do traktora maszynie należy odłączyć akumulator oraz prądnicę traktora. Dzięki temu można uniknąć uszkodzeń układu elektrycznego.

Dokręcić połączenia śrubowe

Po wykonaniu prac służących utrzymaniu we właściwym stanie i prac konserwacyjnych ponownie dokręcić poluzowane połączenia śrubowe. Poluzowane połączenia śrubowe mogą spowodować podczas pracy niedostrzegalne wykręcenie się śrub i odzepienie się elementów maszyny. Następstwem mogą być ciężkie obrażenia lub szkody materialne.

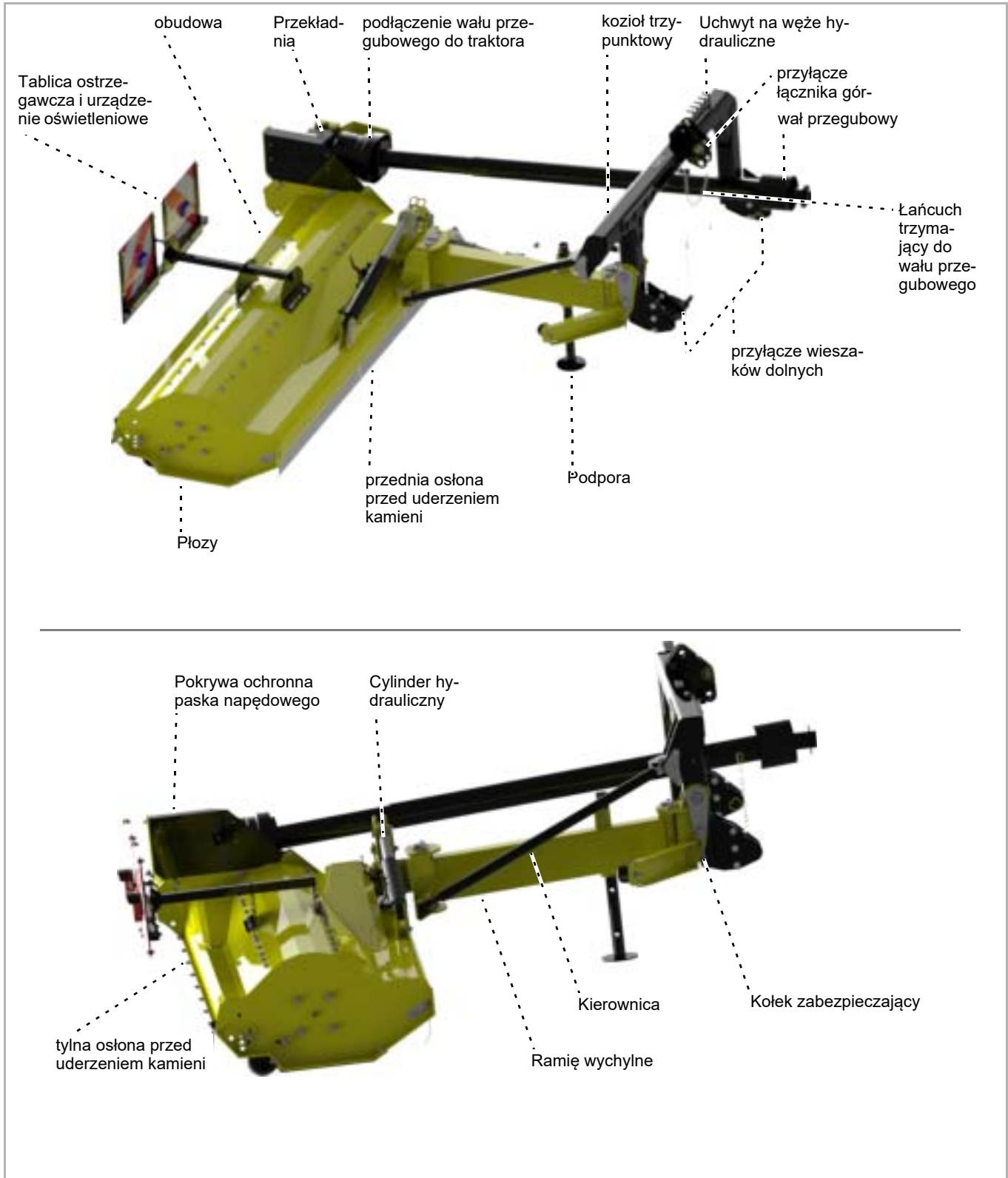
Pozostałe przepisy

Przestrzegać przepisów

Oprócz tych wskazówek bezpieczeństwa należy przestrzegać:

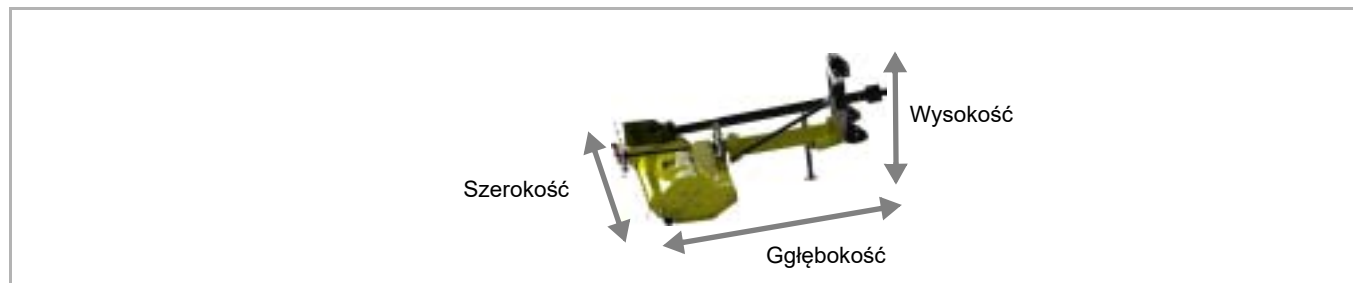
- przepisów o zapobieganiu wypadkom
- ogólnie uznanych i obowiązujących zasad bezpieczeństwa technicznego, medycyny pracy i ruchu drogowego
- wskazówek zawartych w tej instrukcji obsługi
- przepisów dotyczących eksploatacji, konserwacji i utrzymywania we właściwym stanie

oznaczenia podzespołów



Opis maszyny

Danych technicznych



	MU-H/S 140	MU-H/S 160	MU-H/S 180	MU-H/S 200
Wysokość [m]				
W położeniu roboczym	1,15	1,15	1,15	1,15
W położeniu transportowym, 90°	1,95	2,15	2,35	2,55
W położeniu transportowym, 0°	1,15	1,15	1,15	1,15
Szerokość [m]				
W położeniu roboczym	3,10	3,30	3,50	3,70
W położeniu transportowym, 90°	1,60	1,60	1,60	1,60
W położeniu transportowym, 0°	1,95	2,15	2,35	2,55
Głębokość (m)				
W położeniu roboczym	2,15	2,15	2,15	2,15
Ramię wychylne 90° do kozła mocującego	2,45	2,45	2,45	2,45
W położeniu transportowym	2,15	2,15	2,15	2,15
Szerokość robocza (m)				
W położeniu roboczym	1,40	1,60	1,80	2,00
Ciężar całkowity (kg)				
W zależności od wyposażenia, ok.	640	670	705	735
Odległość środka ciężkości (wymiar G)				
W zależności od wyposażenia, ok.	1,6	1,6	1,6	1,6
Prędkość obrotowa wirnika (obr./min)				
Wał odbioru mocy 540 obr./min	2130	2130	2130	2130
Pobór mocy (kW)				
Co najmniej	40	40	40	40
Dopuszczalna wartość maksymalna	67	67	67	67
Ciężar traktora (kg)				
Co najmniej	1800	2000	2200	2400
Głębokość robocza (mm)				
Ustawianie z przodu	22 / 40 / 50	20 / 40 / 50	20 / 40 / 50	20 / 40 / 50
Ustawianie z tyłu	23 / 38 / 51	23 / 38 / 51	23 / 38 / 51	23 / 38 / 51
Liczba narzędzi				
Bijak młotkowy typu M	12	14	16	16
Nóż typu M na szekli	28	32	36	40

	MU-H/S 140	MU-H/S 160	MU-H/S 180	MU-H/S 200
kategoria				
Kategoria wieszaków dolnych	II	II	II	II
Środki smarne				
olej przekładniowy	SAE 90 EP	SAE 90 EP	SAE 90 EP	SAE 90 EP
Emisja dźwięków (dba)				
W miejscu pracy	< 80	< 80	< 80	< 80
Kolory lakieru				
żółty	RAL 1007	RAL 1007	RAL 1007	RAL 1007
czarny	RAL 9005	RAL 9005	RAL 9005	RAL 9005
Wał przegubowy 2				
Typ	GE 2503	GE 2503	GE 2503	GE 2503

Sprawdzanie zakresu dostawy

Maszyna jest wysyłana jako kompletnie zmontowana. Jeżeli jakieś części nie są zamontowane, proszę zwrócić się do przedstawiciela handlowego.



Nie wykonywać montażu we własnym zakresie

Montażu nie należy dokonywać samodzielnie, ponieważ wymagane jest spełnienie następujących warunków dla właściwego stanu maszyny:

- zachowanie kolejności poszczególnych operacji
- przestrzeganie tolerancji i momentów obrotowych

Niewłaściwie wykonany montaż może prowadzić do uszkodzenia maszyny lub niezadowalających wyników pracy.



Brakujące lub uszkodzone podczas transportu części należy natychmiast zareklamować u przedstawiciela handlowego, importera lub producenta.



Zwiększone ryzyko obrażeń

Podczas doczepiania maszyny do traktora zachodzi zwiększone niebezpieczeństwo obrażeń ciała. Dlatego należy:

- zabezpieczyć traktor przed stoczeniem się
- kategoria traktora i maszyny musi być taka sama
- unikać stawania między traktorem a maszyną podczas doczepiania maszyny
- Powoli i ostrożnie uruchomić trzypunktowy podnośnik siłowy

Następstwem nieprzestrzegania tych wskazówek mogą być ciężkie lub śmiertelne obrażenia.

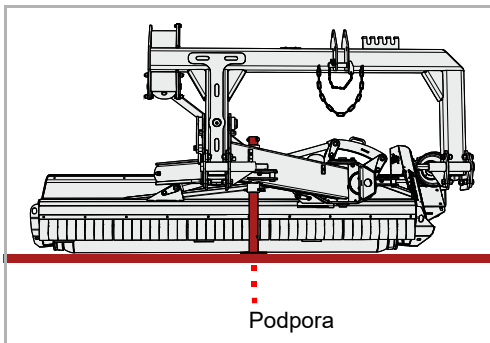


Zawieszać maszynę wyłącznie z tyłu

Maszynę należy zawieszać wyłącznie z tyłu traktora.

W przypadku zawieszenia z przodu maszyna może ulec uszkodzeniu.

Doczepianie do traktora

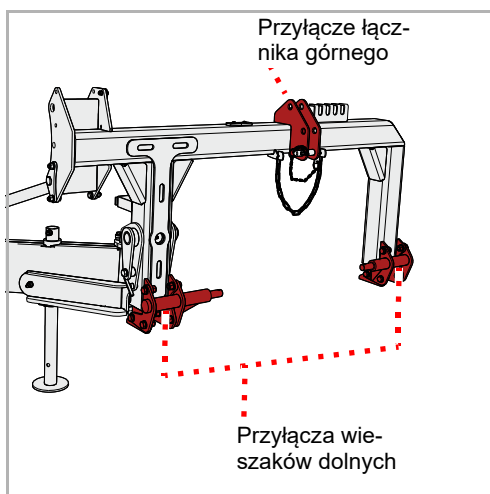


- ▶ Sprawdzić, czy maszyna została bezpiecznie wyłączona z użytkowania. Podpora jest opuszczona, a obudowa maszyny stoi na podłożu.

→ Rozdział »Odstawienie i magazynowanie«, podrozdział »Wyłączyć maszynę z użytkowania w bezpieczny sposób«, strona 43

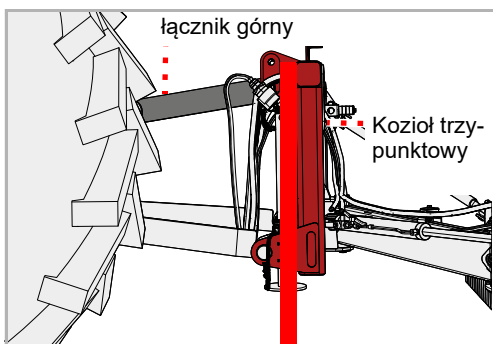
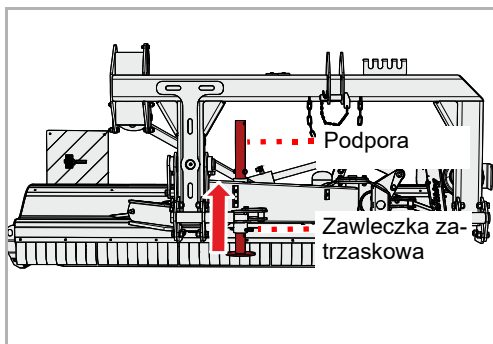
Jeśli maszyna nie jest bezpiecznie wyłączona z użytkowania:

- ▶ Za pomocą odpowiedniego podnośnika zabezpieczyć maszynę i ustawić we właściwej pozycji



- ▶ Oba wieszaki dolne w traktorze ustawić na jednakową wysokość
- ▶ Wieszak dolny podłączyć zgodnie z kategorią traktora i zabezpieczyć zawleczką zatrzaskową
- ▶ Łącznik górny podłączyć zgodnie z kategorią traktora i zabezpieczyć zawleczką zatrzaskową

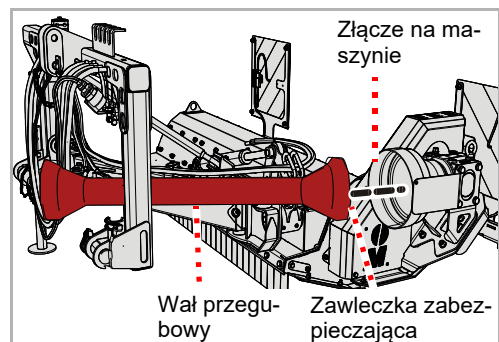
Doczepianie maszyny



- ▶ Maszynę lekko unieść
 - ▶ Otworzyć zawleczkę zatrzaskową i wyciągnąć ją
 - ▶ Przesunąć podporę w górę i zamocować w górnej pozycji za pomocą zawlecзки zatrzaskowej
 - ▶ Wieszak dolny ustawić w taki sposób, aby maszyna miała niewielki luz na prawo lub lewo
-
- ▶ Łączniki górne ustawić w taki sposób, aby trzypunktowy koziół zawieszania stał pionowo

Wał przegubowy

Podłączenie do maszyny



Wał przegubowy został dopasowany przez przedstawiciela handlowego do traktora.

Wał przegubowy jest na ogół od razu podłączany do maszyny. W przypadku wymiany wału przegubowego lub po przeprowadzeniu prac konserwacyjnych związanych z wałem przegubowym konieczne jest podłączenie go do maszyny.

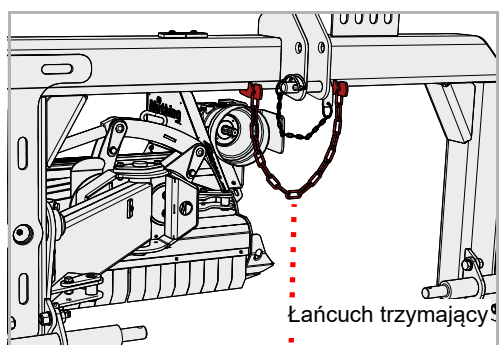
- ▶ Wał przegubowy oraz złącze na maszynie dokładnie oczyścić i nasmarować
- ▶ Wał przegubowy nasunąć na złącze na maszynie i dopilnować, aby zawleczka zabezpieczająca na wale przegubowym zaskoczyła na swoje miejsce

Podłączenie do traktora



Przy zmianie traktora należy sprawdzić, czy długość wału przegubowego jest prawidłowa. Podczas kontroli wału przegubowego szczególnie istotne jest zachodzenie obu połówek wału przegubowego w pozycji najszerzego rozciągnięcia wału.

W przypadku wymiany traktora należy sprawdzić przydatność wału przegubowego w odniesieniu do danego traktora i ewentualnie wymienić wał przegubowy oraz zlecić jego dopasowanie w wyspecjalizowanym warsztacie.



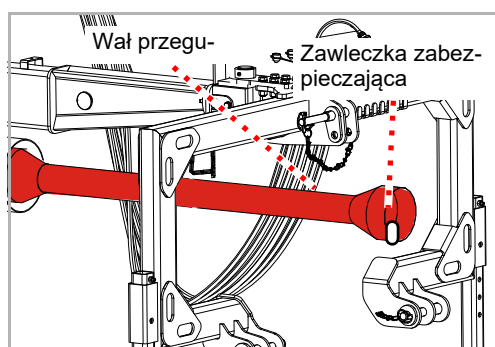
- ▶ Przytrzymać wał przegubowy i rozpiąć łańcuch trzymający
- ▶ Wał przegubowy przesunąć na bok i ponownie zapiąć łańcuch trzymający



Nie wkładać podłączonego wału przegubowego do łańcucha trzymającego

Podłączony wał przegubowy nie może leżeć na łańcuchu trzymającym.

Leżący na łańcuchu trzymającym wał przegubowy ulega uszkodzeniu podczas wyjazdów na drogę lub w trakcie uruchamiania wieszaka dolnego.



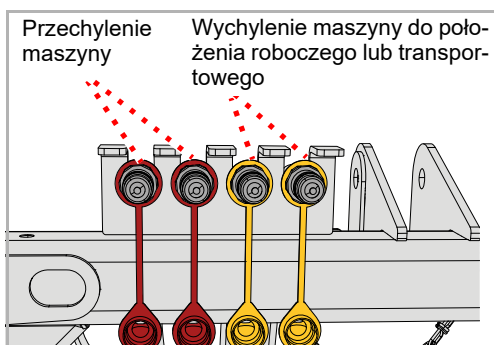
- ▶ Podłączyć wał przegubowy do wału odbioru mocy traktora i dopilnować, aby zawleczka zabezpieczająca na wale przegubowym wskoczyła na swoje miejsce
- ▶ Ponownie zawiesić łańcuch trzymający. Wał przegubowy nie może przy tym leżeć na łańcuchu trzymającym.

Doczepianie maszyny

Hydraulika

Możliwe jest sterowanie następującymi funkcjami:

Funkcja	Kolor kołpaka przeciwpływowego
Wychylenie maszyny do położenia roboczego lub transportowego	Żółty
Przechylenie maszyny	Czerwony



- ▶ Wężę hydrauliczne podłączyć do odpowiednich zaworów sterujących dwustronnego działania

Instalacja elektryczna

O ile występują, należy podłączyć do traktora następujące wtyki odpowiadające za:

- Oświetlenie maszyny

- ▶ Sprawdzić, czy oświetlenie działa prawidłowo

W przypadku kierunkowskazów, które nie zadziałają i są wyposażone w diody LED:



W zależności od wyposażenia traktora, jego układ elektroniczny może wymagać dokonania zmiany przyporządkowania funkcji we wtyku kabla elektrycznego. W tej sprawie należy skontaktować się z przedstawicielem handlowym.

Głębokość robocza

Głębokość roboczą można ustawić trójstopniowo. Optymalna głębokość robocza dla większości zastosowań odpowiada ustawieniu na średnim poziomie.



Narzędzia nie mogą mieć kontaktu z podłożem

W przypadku kontaktu z podłożem istnieje ryzyko, że osłona przed uderzeniem kamieni może okazać się nieskuteczna i nie zapobiegnie przedostawaniu się kamieni lub innego materiału.

Wyrzucany siłą odśrodkową materiał może zranić nawet osoby przebywające poza obszarem zagrożenia.

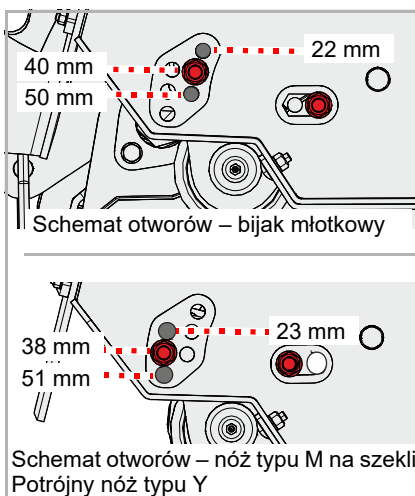


Przestrzegać liczby śrub

Ustawienie głębokości roboczej należy zabezpieczyć z każdej strony za pomocą dwóch śrub.

Jeśli do zabezpieczenia zostanie użyta tylko jedna śruba z każdej strony, maszyna może zostać uszkodzona w wyniku nadmiernego zużycia.

Narzędzia



Ustawienie głębokości roboczej jest zależne od rodzaju narzędzia.

Narzędzie	Możliwe głębokości robocze [mm]		
Bijk młotkowy	22	40	50
Nóż typu M na szekli	23	38	51
Potrójny nóż typu Y	23	38	51



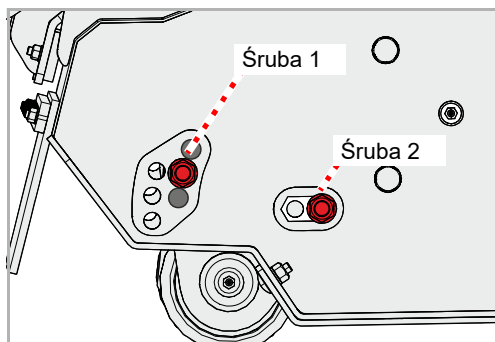
Przestrzegać schematu otworów

Walec wsporczy w przypadku bijaka młotkowego, noża typu M na szekli lub potrójnego noża typu Y musi być umieszczony w odpowiednim otworze.

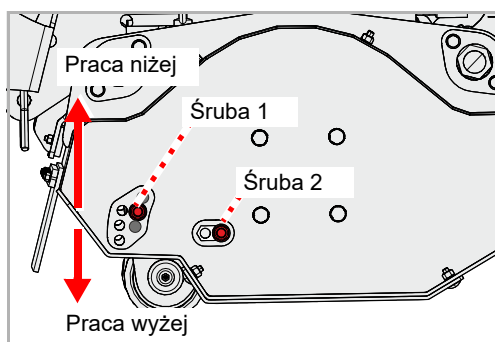
Jeśli zostanie zastosowany niewłaściwy schemat otworów, narzędzie może dotknąć podłoża i spowodować uszkodzenie maszyny.

Przygotowanie

- ▶ Zabezpieczyć traktor przed stoczeniem się
- ▶ Podnieść maszynę o ok. 5 cm
- ▶ Odkręcić i wyjąć śrubę 1
- ▶ Poluzować śrubę 2



- ▶ Podnieść lub opuścić maszynę tak, aby znajdowała się na żądanej głębokości roboczej
- ▶ Nasadzić i dokręcić śrubę 1
- ▶ Ponownie dokręcić śrubę 2
- ▶ To samo nastawienie wykonać po przeciwległej stronie obudowy



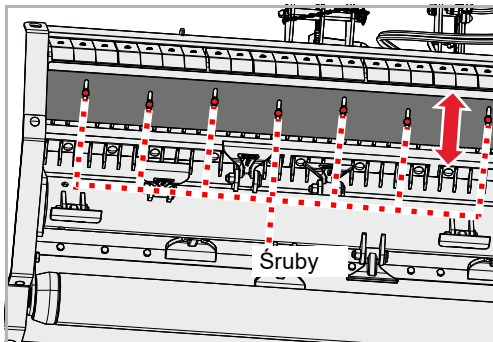
Szyna docinająca [+]



Za pomocą szyny docinającej można zmienić stopień rozdrobnienia.

Sprawdzić narzędzia pod kątem stykania się z szyną docinającą
Narzędzia nie mogą dotykać szyny docinającej.
Jeżeli narzędzia dotykają szyny docinającej, może to spowodować uszkodzenie zarówno narzędzi, jak i szyny docinającej.

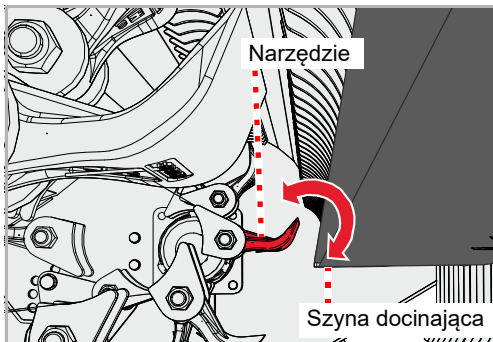
Ustawienie



Po ustawieniu szyny docinającej należy sprawdzić, czy narzędzia dotykają szyny docinającej.

- ▶ Podnieść maszynę i zabezpieczyć ją mechanicznie przed opadaniem
- ▶ Odkręcić śruby, ale ich nie usuwać
- ▶ Przesunąć szynę docinającą w żądany sposób
- ▶ Ponownie dokręcić śruby

Kontrola



Sprawdzić, czy szyna docinająca ma styczność z narzędziami.

- ▶ Obracać wirnik ręcznie, aż jedno z narzędzi znajdzie się możliwie jak najbliżej szyny docinającej
- ▶ Przechylać narzędzie, które znajduje się najbliżej szyny docinającej, do tyłu i do przodu

Jeśli narzędzie dotyka szyny docinającej:

- ▶ Odsunąć szynę docinającą od narzędzi

Kontynuować ręczne obracanie wirnika i sprawdzać inne narzędzia na całej długości szyny docinającej.

Przejazdy po drodze publicznej

Kolek zabezpieczający

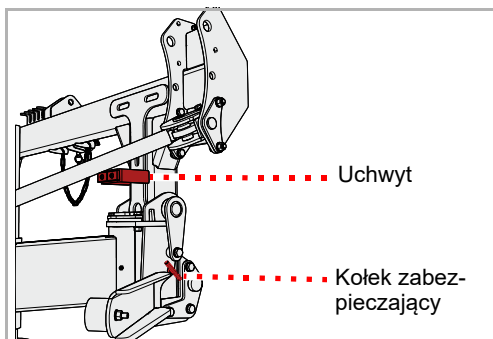


Przed transportem maszyny należy zabezpieczyć ją po doczepieniu za pomocą sworznia blokującego.

Zabezpieczyć maszynę za pomocą sworznia blokującego

Podczas jazdy po ulicy należy zabezpieczyć maszynę za pomocą sworznia blokującego.

Podczas jazd bez sworznia blokującego maszyna może przewrócić maszynę z położenia transportowego. Może to być przyczyną wypadków.

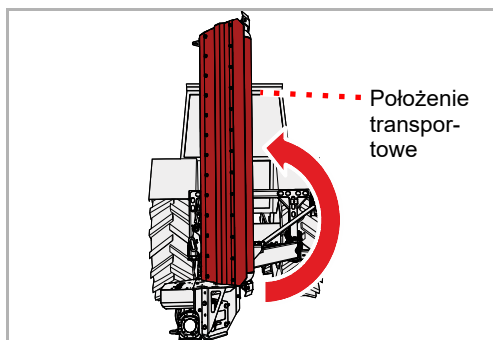


- ▶ Sprawdzić, czy maszyna jest zabezpieczona sworzniem blokującym

Sprawdzić, czy maszyna jest zabezpieczona sworzniem blokującym:

- ▶ Wyjąć sworzeń blokujący z uchwytu
- ▶ Włożyć sworzeń blokujący i zabezpieczyć zawleczką zatrzaskową

Położenie transportowe



Maszyny bez tablic ostrzegawczych i urządzenia oświetleniowego:

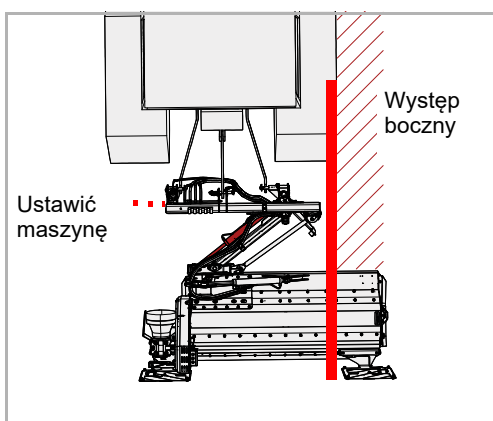
- ▶ Za pomocą urządzenia sterującego na traktorze sprowadzić maszynę do położenia transportowego

Maszyny z tablicami ostrzegawczymi i urządzeniem oświetleniowym [+]:

Położenie to jest przeznaczone do jazdy po ulicy.

- ▶ Za pomocą urządzenia sterującego ustawić maszynę za traktorem

W tym położeniu można transportować maszynę po ulicy. W zależności od traktora maszyna może wystawać poza boczny ogranicznik traktora.



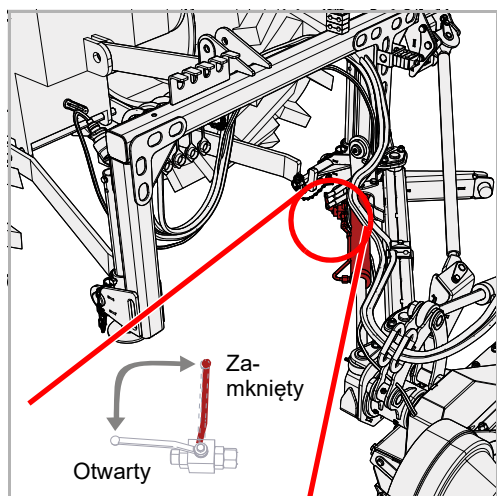
Zawory odcina- jące



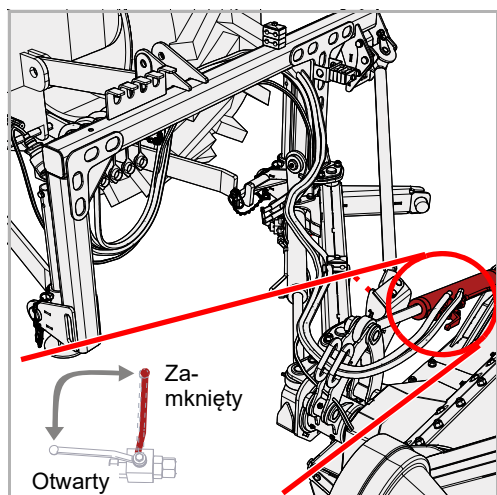
Zamknąć zawory odcinające, zabezpieczyć urządzenia sterujące

Przed jazdą po drodze publicznej należy zamknąć zawory odcinające i zabezpieczyć urządzenia sterujące na traktorze przed przypadkowym uruchomieniem.

Otwarte zawory odcinające oraz niezabezpieczone urządzenia sterujące na traktorze mogą spowodować podczas jazdy po drodze publicznej niezamierzone rozłożenie maszyny do położenia roboczego. Może to być przyczyną wypadków.



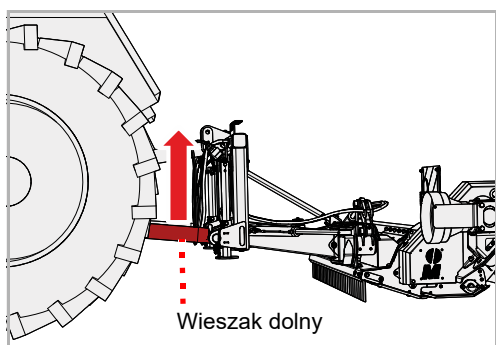
- ▶ Zawór odcinający na cylindrze hydraulicznym 1 ustawić w pozycji „Zamknięty“



- ▶ Zawór odcinający na cylindrze hydraulicznym 2 ustawić w pozycji „Zamknięty“
- ▶ Zabezpieczyć urządzenia sterujące na traktorze przed niezamierzonym uruchomieniem
- Instrukcja obsługi traktora

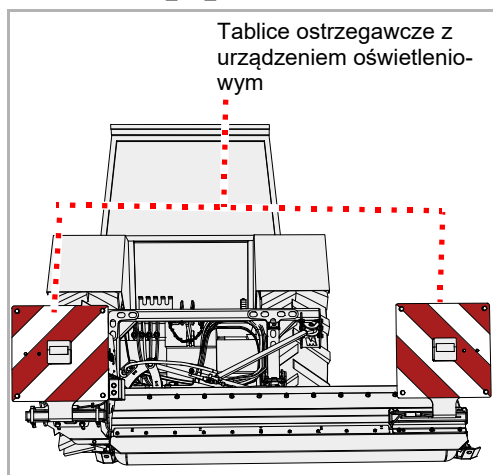
Przejazdy po drodze publicznej

Wieszak dolny



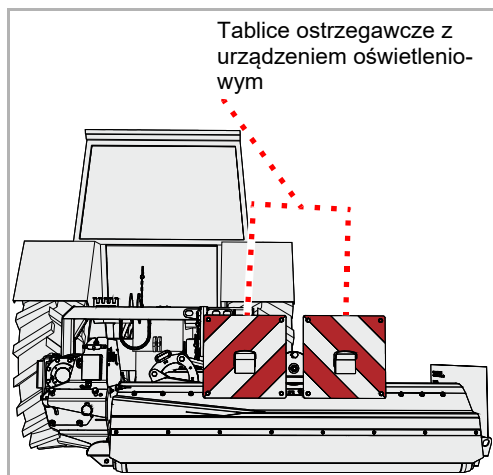
- ▶ Wieszaki dolne ustawić za pomocą trypunktowego podnośnika traktora w pozycji, w której maszyna podczas transportu znajduje się wystarczająco wysoko

Tablice ostrzegawcze nieruchome [+]

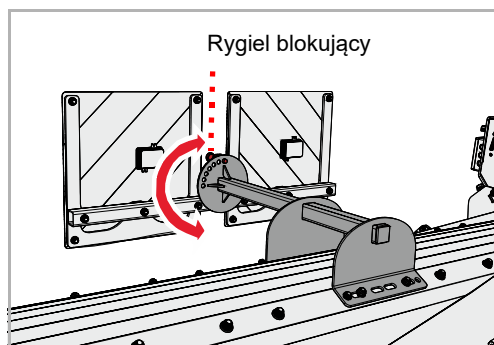


- ▶ Sprawdzić urządzenie oświetleniowe pod kątem prawidłowego działania

Tablice ostrzegawcze regulowane [+]



- ▶ Sprawdzić urządzenie oświetleniowe pod kątem prawidłowego działania

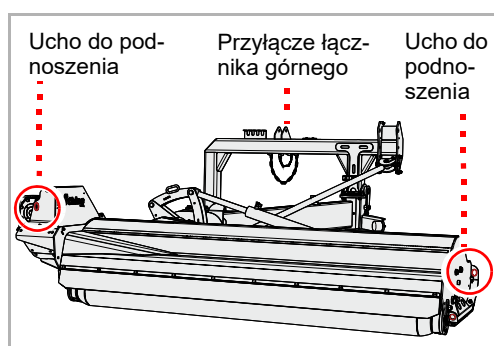


- ▶ Wyciągnąć śrubę blokującą
- ▶ Ustawić tablice ostrzegawcze w żądanej pozycji
- ▶ Ponownie zamocować rygiel zatraskowy

Transport bez doczepiania

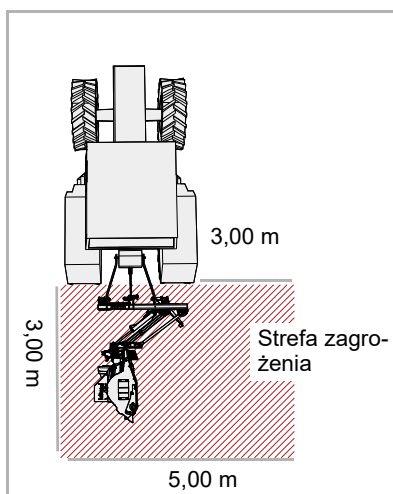
W przypadku transportu na przykład na przyczepie, maszynę można podnieść. Urządzenia podnośnikowe mocować wyłącznie w oznaczonych miejscach. Maszynę należy wyłączyć z użytkowania w bezpieczny sposób.

- ▶ Wyłączyć maszynę z użytkowania w bezpieczny sposób
- Rozdział »Odstawienie i magazynowanie«, podrozdział »Wyłączyć maszynę z użytkowania w bezpieczny sposób«, strona 43



- ▶ Na uchach do podnoszenia oraz na przyłączy łącznika górnego zamocować odpowiednie urządzenia podnośnikowe
- ▶ Maszynę podnieść za pomocą odpowiedniego podnośnika i ustawić na powierzchni załadowniczej
- ▶ Zabezpieczyć maszynę przed obsunięciem się

Położenie robocze



Kontrolować obszar zagrożenia

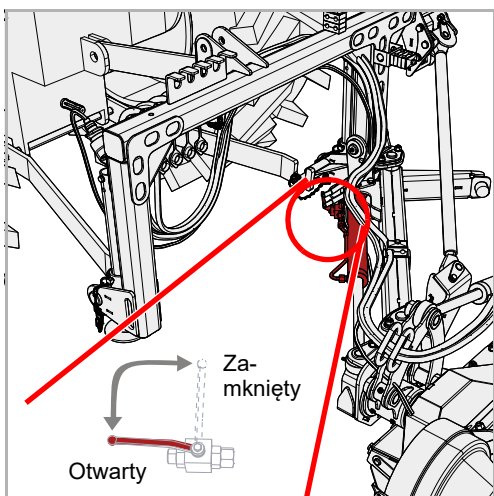
Przed rozłożeniem maszyny do położenia roboczego należy skontrolować strefę zagrożenia. Zwrócić uwagę, by widoczność była wystarczająca. Rozkładanie do położenia roboczego rozpocząć dopiero, gdy w strefie zagrożenia nie znajdują się żadne osoby ani przedmioty.

Rozkładanie maszyny bez przeprowadzenia kontroli strefy zagrożenia może prowadzić do poważnych lub śmiertelnych wypadków.

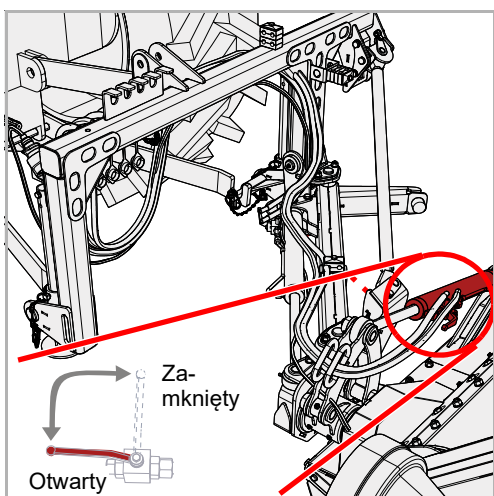
Proces rozkładania przebiega w kilku etapach:

1. Otworzyć zawory odcinające
2. Rozłożyć maszynę do położenia roboczego
3. Wyjąć sworzeń zabezpieczający
4. Wychylić maszynę

1. Zawory odcinające

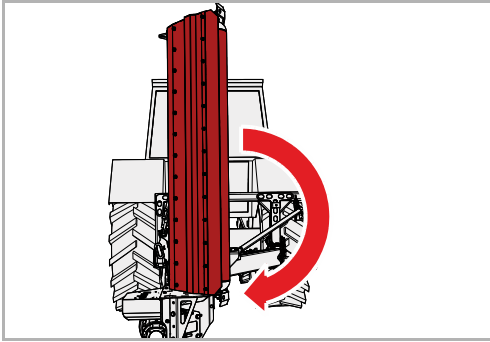


- ▶ Zawór odcinający na cylindrze hydraulicznym 1 ustawić w pozycji „Otwarty“



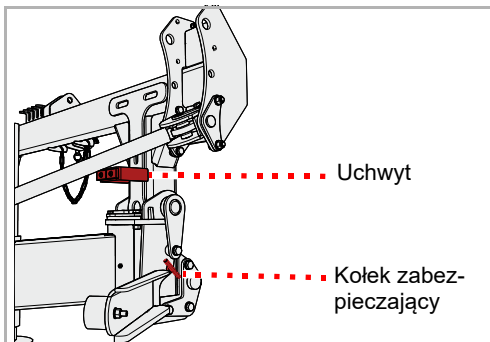
- ▶ Zawór odcinający na cylindrze hydraulicznym 2 ustawić w pozycji „Otwarty“

2. Położenie robocze



- ▶ Za pomocą urządzenia sterującego na traktorze rozłożyć maszynę do położenia roboczego

3. Sworzeń blokujący



Przed mulczowaniem należy usunąć sworzeń blokujący.

- ▶ Usunąć sworzeń blokujący i włożyć do uchwytu
- ▶ Zabezpieczyć sworzeń blokujący zawleczką zatrzaskową

3. Wychylenie

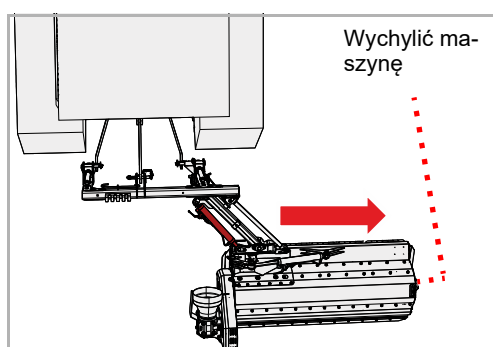
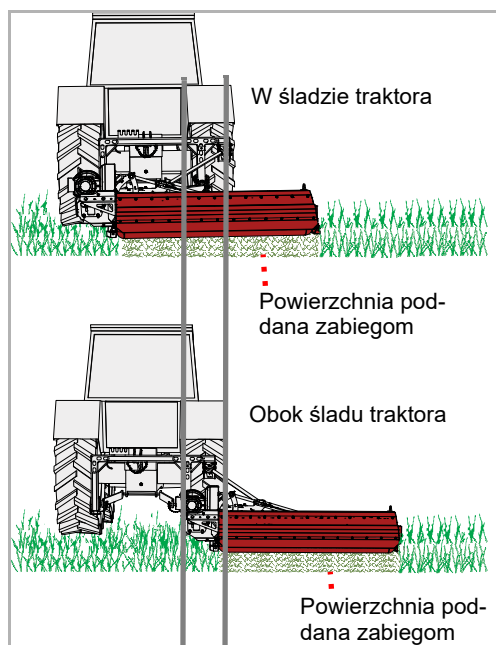
Możliwe jest ustawienie pozycji maszyny za traktorem. Maszyna może pracować obok śladu traktora lub po śladzie traktora.



Nie wychylać opuszczonej maszyny.

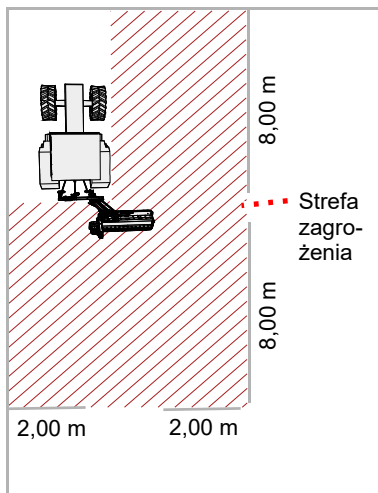
Podczas wychylania maszyna nie może być opuszczona na podłoże. Wychylenie maszyny opuszczonej na podłoże powoduje jej uszkodzenie.

Wybór pozycji zależy od rodzaju zaplanowanej pracy.



- ▶ Za pomocą urządzenia sterującego na traktorze wychylić maszynę do żądanej pozycji

Prace



Kontrolować obszar zagrożenia

Strefa zagrożenia przed i za maszyną wynosi 8 m, z obu boków 2 m. Przed rozruchem, uruchomieniem oraz w trakcie pracy maszyny należy skontrolować obszar zagrożenia wokół niej. Zwrócić uwagę, by widoczność była wystarczająca. Uruchomienie rozpocząć dopiero, gdy w obszarze zagrożenia nie znajdują się żadne osoby ani przedmioty.

W niesprzyjających okolicznościach części maszyny mogą zostać z niej wyrzucone z dużą prędkością. Szczególnie w obszarze zagrożenia przed i za maszyną nie mogą znajdować się żadne osoby, zwierzęta ani przedmioty.

Używanie maszyny bez przeprowadzenia kontroli obszaru zagrożenia może prowadzić do poważnych lub śmiertelnych wypadków.

Ocenić zanieczyszczenie pyłem

Jeśli podłoże i mulczowany materiał są suche, może wystąpić zanieczyszczenie pyłem. Ryzyko to można zminimalizować, obserwując i uwzględniając kierunek wiatru. Jeśli uniknięcie zanieczyszczenia pyłem nie jest możliwe, można się chronić, nosząc maskę przeciwpyłową. Jeśli wymienione środki są niewystarczające, należy używać traktora z zamkniętą kabiną i filtrem przeciwpyłowym.

Zanieczyszczenie pyłem może prowadzić do chorób dróg oddechowych.



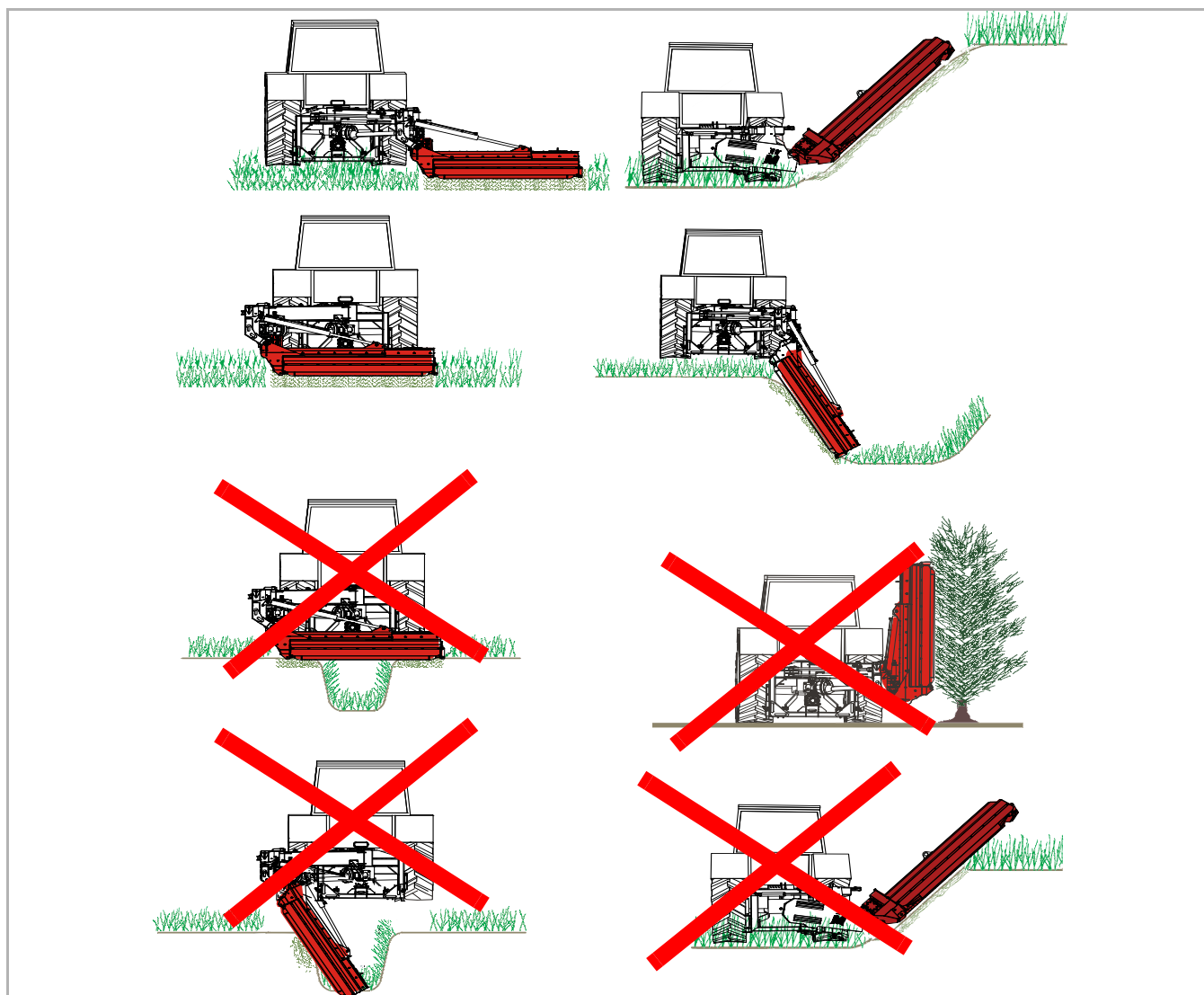
Jeździć tylko do przodu

Maszyna może znajdować się w położeniu roboczym wyłącznie podczas jazdy do przodu. W trakcie jazdy do tyłu maszynę należy unieść.

Ustawienie maszyny w położeniu roboczym podczas jazdy do tyłu może spowodować poważne uszkodzenia maszyny.

Mulczowanie

W przypadku pracy z mulczernikiem operator musi zachować szczególną ostrożność. Prace wykonywane przy rowach, na zboczach lub skar-pach są szczególnie niebezpieczne. Nasze wskazówki mają charakter ogólny, ocena konkretnej sytuacji należy do operatora.

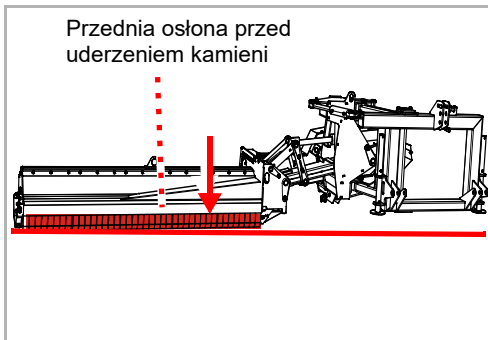




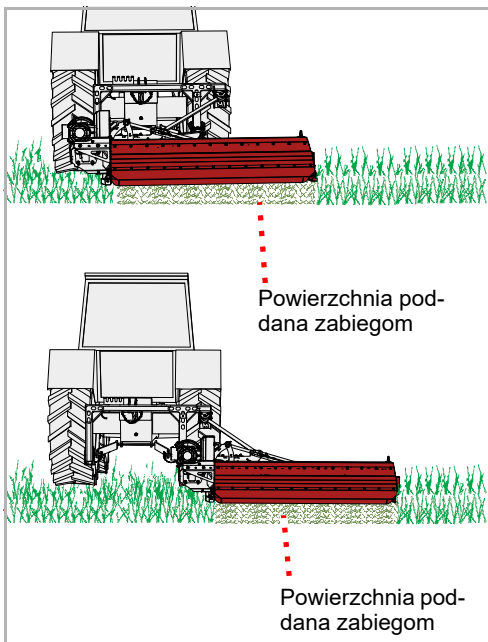
Nie pochylać maszyny do przodu

Podczas pracy nie można pochylać maszyny do przodu.

Maszyna pochylona do przodu może się zapchać i nie funkcjonować prawidłowo.



- ▶ Za pomocą wieszaków dolnych opuszczać maszynę, dopóki nie zostanie ustawiona na podłożu. Przednia osłona przed uderzeniem kamieni powinna być ustawiona równoległe do podłoża.
- ▶ Znajdujące się na traktorze urządzenie sterujące wieszakami dolnymi ustawić w położeniu pływającym



- ▶ W położeniu roboczym włączyć wał odbioru mocy i powoli ustawić znamionową prędkość obrotową maszyny
- ▶ Wjechać w uprawę z niewielką prędkością, a następnie powoli zwiększać prędkość. Zwracać przy tym uwagę na pracę maszyny.

W przypadku zbyt ciężkiej pracy maszyny:

- ▶ Zmniejszyć prędkość jazdy
- ▶ Jechać z umiarkowaną prędkością. Prędkość należy dostosować do pokrywy roślinnej oraz ukształtowania terenu.

Czyszczenie, konserwacja i utrzymanie we właściwym stanie

Czyszczenie

Do oczyszczania można przykładowo użyć aparatu do czyszczenia wysokociśnieniowego. W takim przypadku nigdy nie kierować strumienia wody bezpośrednio na naklejkę lub tabliczkę znamionową.



Łożyska należy czyścić tylko pod niskim ciśnieniem

Czyścić łożyska i przekładnię wyłącznie pod niskim ciśnieniem.
Woda przedostająca się do łożysk obniża ich żywotność.

Konserwacja

Aby maszyna zachowała długą żywotność, zalecamy po zakończeniu sezonu i na czas magazynowania pokryć ją warstwą ochronną oleju.



Należy używać wyłącznie autoryzowanych i biodegradowalnych olejów, np. oleju rzepakowego.

Wyłączyć maszynę z użytkowania w bezpieczny sposób



Wyłączana z użytkowania maszyna musi być rozłożona.

Chronić miejsce odstawienia maszyny przed niepowołanymi osobami

W przypadku wyłączenia z użytkowania maszyny doczepionej lub odciętej od traktora, miejsce odstawienia maszyny należy wybrać tak, aby było zabezpieczone przed wtargnięciem niepowołanych osób.

Osoby narażone na zetknięcie się z częściami maszyn lub dokonujące manipulacji przy maszynie mogą odnieść obrażenia.



Starannie wybrać miejsce odstawienia maszyny

Miejsce odstawienia maszyny musi być jak najbardziej poziome, a podłoże stabilne.

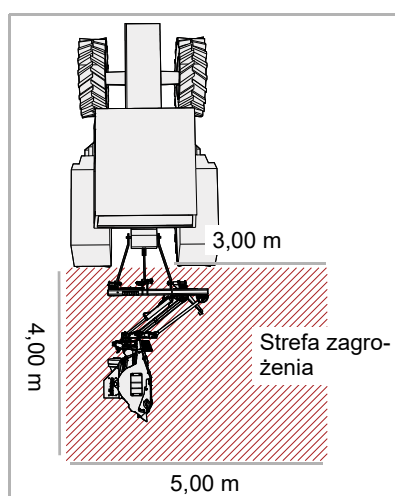
Na pochyłym lub zapadającym się podłożu maszyna może się obsunąć i ulec uszkodzeniu.

Wymogi dotyczące miejsca odstawienia maszyny:

- Poziome, stabilne podłoże
- Wystarczająco dużo miejsca ze wszystkich stron
- Zabezpieczenie przed wtargnięciem niepowołanych osób, na przykład bawiących się dzieci

Przygotowanie maszyny do czasowego wyłączenia z użytkowania przebiega w kilku etapach:

1. Otworzyć zawory odcinające
2. Rozłożyć maszynę do położenia roboczego
3. Włożyć sworzeń zabezpieczający
4. Odłączyć od traktora kable elektryczne i węże hydrauliczne
5. Zdemontować wał przegubowy
6. Opuścić podporę
7. Zdemontować łącznik górny, wykręcić wieszak dolny
8. Zamknąć zawory odcinające



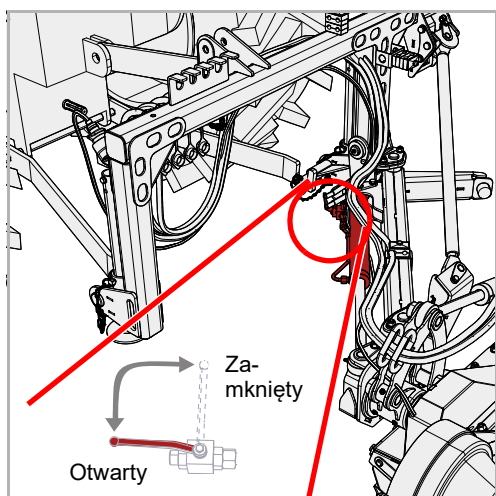
Kontrolować obszar zagrożenia

Przed rozłożeniem maszyny do położenia roboczego należy skontrolować strefę zagrożenia. Zwrócić uwagę, by widoczność była wystarczająca. Rozkładanie do położenia roboczego rozpocząć dopiero, gdy w strefie zagrożenia nie znajdują się żadne osoby ani przedmioty.

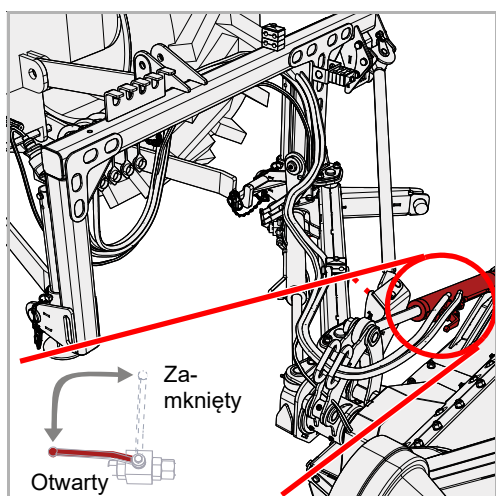
Rozkładanie maszyny bez przeprowadzenia kontroli strefy zagrożenia może prowadzić do poważnych lub śmiertelnych wypadków.

Odstawienie i magazynowanie

1. Zawory odcinające

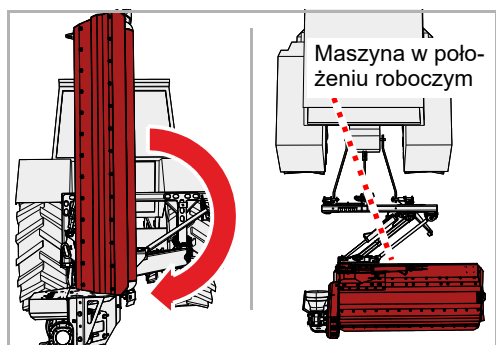


- ▶ Zawór odcinający na cylindrze hydraulicznym 1 ustawić w pozycji „Otwarty”



- ▶ Zawór odcinający na cylindrze hydraulicznym 2 ustawić w pozycji „Otwarty”

2. Położenie robocze



- ▶ Za pomocą urządzenia sterującego na traktorze rozłożyć maszynę do położenia roboczego

3. Sworzeń blokujący

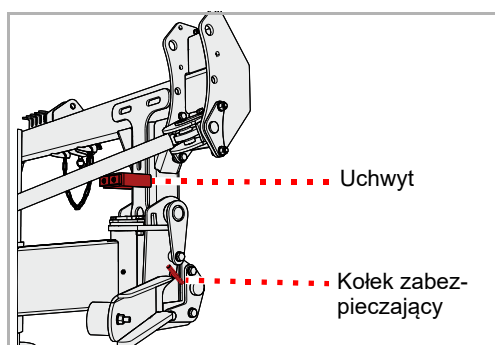
W celu wyłączenia maszyny należy ją zabezpieczyć za pomocą sworznia blokującego.



Zabezpieczyć maszynę za pomocą sworznia blokującego

W celu wyłączenia maszyny należy ją zabezpieczyć za pomocą sworznia blokującego.

Jeżeli maszyna nie jest zabezpieczona za pomocą sworznia blokującego, koziół trzypunktowy może się przewrócić. Może to być przyczyną wypadków.



- ▶ Sprawdzić, czy maszyna jest zabezpieczona sworzniem blokującym

Sprawdzić, czy maszyna jest zabezpieczona sworzniem blokującym:

- ▶ Wyjąć sworzeń blokujący z uchwytu
- ▶ Włożyć sworzeń blokujący i zabezpieczyć zawleczką zatrzaszkową

4. Instalacja elektryczna i hydraulika

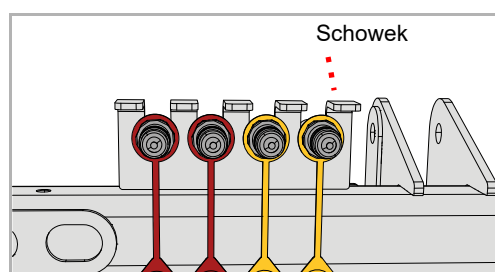


Zwiększone ryzyko obrażeń

Podczas odczepiania maszyny rolniczej od traktora zachodzi zwiększone ryzyko obrażeń ciała. Dlatego należy:

- zabezpieczyć traktor przed stoczeniem się
- Podczas odczepiania nigdy nie stać między traktorem a maszyną
- Powoli i ostrożnie uruchomić trzypunktowy podnośnik siłowy

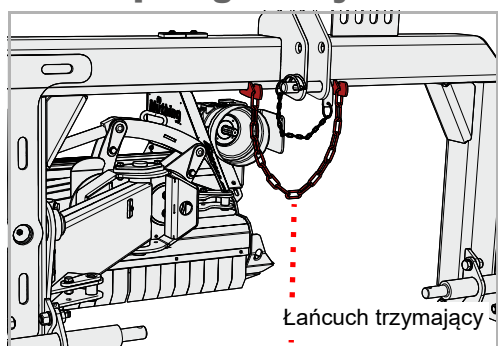
Następstwem nieprzestrzegania tych wskazówek mogą być ciężkie lub śmiertelne obrażenia.



- ▶ Odłączyć od traktora kable elektryczne i węże hydrauliczne na przyłączach
- ▶ Umieścić wtyki w schowku

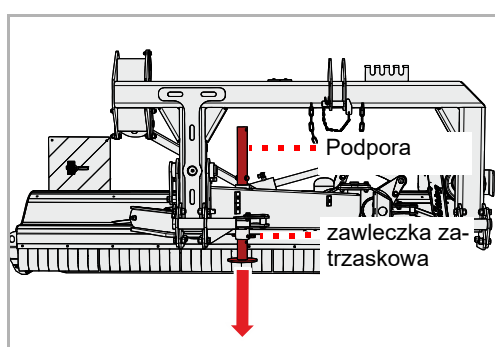
Odstawienie i magazynowanie

5. Wał przegubowy



- ▶ Odłączyć od traktora wał przegubowy
- ▶ Rozpiąć łańcuch trzymający
- ▶ Umieścić wał przegubowy w łańcuchu trzymającym i ponownie za-
piąć łańcuch

6. Podpora

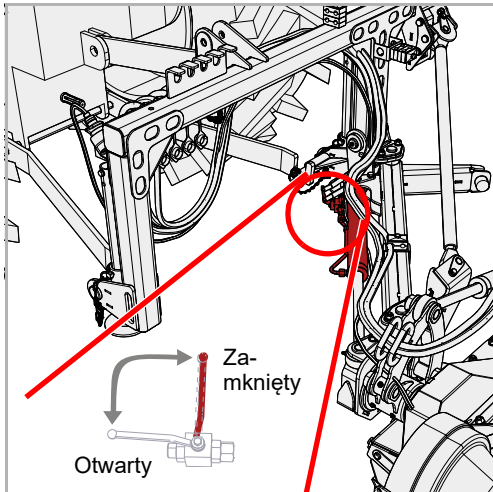


- ▶ Otworzyć zawleczkę zatraskową i wyciągnąć ją
- ▶ Opuścić podporę i zamocować w dolnej pozycji za pomocą zawlec-
ki zatraskowej
- ▶ Wieszak dolny opuszczać do momentu, kiedy łącznik górny przesta-
nie być pod działaniem naprężenia ściskającego lub rozciągającego

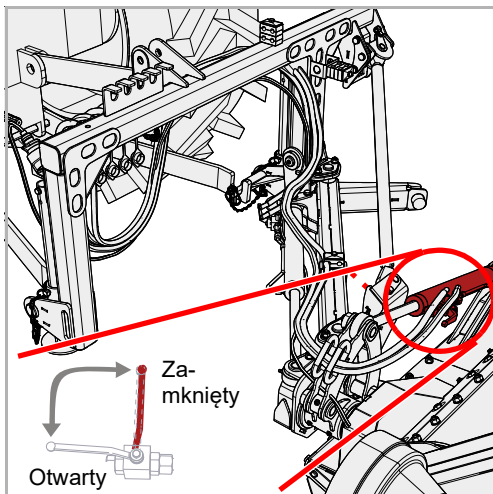
7. Łącznik górny, wieszak dolny

- ▶ Zdemontować łącznik górny
- ▶ Wykręcić i opuścić wieszak dolny

8. Zamknąć zawory odcinające



- ▶ Zawór odcinający na cylindrze hydraulicznym 1 ustawić w pozycji „Zamknięty“



- ▶ Zawór odcinający na cylindrze hydraulicznym 2 ustawić w pozycji „Zamknięty“

Maszyna jest teraz bezpiecznie wyłączona z użytkowania.

Magazynowanie maszyny

Oczyszczoną i naoliwioną maszynę powinno się przechowywać w suchym miejscu na mocnym poziomym podłożu.

→ Podrozdział »Wyłączyć maszynę z użytkowania w bezpieczny sposób«, strona 43



Przed rozpoczęciem składowania pokryć maszynę warstwą ochronną oleju. Należy używać wyłącznie autoryzowanych i biodegradowalnych olejów, np. oleju rzepakowego.

→ Rozdział »Czyszczenie, konserwacja i utrzymanie we właściwym stanie«, od strony 42

Ze względu bezpieczeństwa

Specjalne wskazówki bezpieczeństwa



Warunki dla prac konserwacyjnych

Prace konserwacyjne można wykonywać tylko wówczas, jeżeli posiada się niezbędną wiedzę fachową i odpowiednie do tego narzędzia.

Brak wiedzy fachowej lub stosowanie nieodpowiednich narzędzi może prowadzić do wypadków.

Zabezpieczanie maszyny przed przypadkowym uruchomieniem

Prace naprawcze i konserwacyjne, jak również usuwanie zakłóceń w funkcjonowaniu doczepionej maszyny przeprowadzać tylko przy:

- wyłączonym wale odbioru mocy
- wyłączonym silniku
- wyciągniętym kluczyku zapłonowym

Następstwem przypadkowego uruchomienia mogą być ciężkie wypadki.



prace spawalnicze

Prace związane ze spawaniem powinny być wykonywane wyłącznie przez osoby posiadające odpowiednie wykształcenie zawodowe oraz kwalifikacje w zakresie naprawy maszyn rolniczych. Prace spawalnicze, które mają negatywny wpływ na konstrukcję maszyny, są zabronione.

Niewłaściwie wykonane prace spawalnicze mogą zakłócić lub uniemożliwić prawidłowe funkcjonowanie maszyny. W razie wątpliwości przed przystąpieniem do prac spawalniczych należy skontaktować się z przedstawicielem handlowym.

Stosowanie oryginalnych części zamiennych

Wiele części konstrukcyjnych posiada szczególne właściwości, które mają decydujące znaczenie dla stabilności i funkcjonowania maszyny rolniczej.

Przy wymianie części maszyny należy dopilnować, aby elementy podlegające wymianie miały odpowiednie wymiary, wytrzymałość i były wykonane z materiałów wysokiej jakości. Zalecamy stosowanie wyłącznie oryginalnych części zamiennych.

Używanie części zamiennych, które nie spełniają odpowiednich wymogów, może być przyczyną uszkodzeń maszyny lub gorszej wydajności.

Środki ochronne przy pracy z olejami lub smarami

Dodatki zawarte w olejach i środkach smarnych mogą mieć w pewnych okolicznościach szkodliwy wpływ na zdrowie. Ponieważ ich oznakowanie nie jest konieczne według rozporządzenia o substancjach niebezpiecznych, zasadniczo należy przestrzegać następujących zaleceń:



Unikać kontaktu ze skórą

Unikać kontaktu skóry z tymi środkami.
Kontakt ze skórą może spowodować jej obrażenia.

Chronić skórę

Przy obchodzeniu się z olejami lub innymi środkami smarnymi należy chronić skórę za pomocą kremów ochronnych do rąk lub używać rękawic ochronnych odpornych na działanie oleju.
Oleje mogą spowodować utratę zdrowia.

Nie stosować oleju do czyszczenia

Nie używać olejów i środków smarnych do czyszczenia rąk!
Wióry i ścier zawarty w tych substancjach mogą dodatkowo spowodować obrażenia ciała.

Zmieniać zabrudzoną odzież

Odzież silnie zabrudzoną olejem należy jak najszybciej zdjąć.
Oleje mogą spowodować utratę zdrowia.



- Stary olej należy zbierać i usuwać w sposób przewidziany przepisami
- W przypadkach uszkodzenia skóry spowodowanych działaniem olejów lub środków smarnych, należy natychmiast skonsultować się z lekarzem.

Ogólne wskazówki

Te wskazówki odnoszą się do ogólnych prac konserwacyjnych. Do wszystkich prac konserwacyjnych należy zabezpieczyć maszynę w położeniu roboczym. Jeżeli do przeprowadzenia prac konserwacyjnych wymagane jest ustawienie transportowe, wówczas należy znaleźć odpowiednią wskazówkę dotyczącą prac konserwacyjnych.



Stosowanie praski smarowej:

Do smarowania użyć 1 lub 2 dawek z praski smarowej. Jeżeli przy drugiej dawce z praski smarowej wyczuwalny będzie pewien opór, wówczas nie należy wyciskać drugiej dawki dalej.
Zbyt duża ilość smaru rozpiera łożyska. W rezultacie pył i brud mogą wnikać do wnętrza łożysk i spowodować ich przedwczesne zużycie.

Zasadnicze uwagi

W tej tabeli można znaleźć krótkie objaśnienia co do najważniejszych pojęć z zakresu konserwacji.

Prace	Wykonanie
Smarowanie zewnętrzne	<ul style="list-style-type: none">Nanieść smar za pomocą pędzla na powierzchnie ślizgowe.
Smarowanie	<ul style="list-style-type: none">Jeśli nie podano inaczej, na ogół wystarczają 1 lub 2 dawki z praski smarowej
Oliwienie	<ul style="list-style-type: none">Jeżeli nie podano inaczej, należy zastosować wyłącznie oleje na bazie roślinnej, takie jak olej rzepakowy.Oleje mineralne są nieodpowiednie.Używanie starego oleju zagraża zdrowiu i jest surowo zabronione.
Wymiana	<ul style="list-style-type: none">Odpowiednią część należy wymienić zgodnie z instrukcją zawartą w rozdziale »Konserwacja«
Kontrola	<ul style="list-style-type: none">Kontrola jest niekiedy związana z wymianą odpowiedniej części.
Przestrzeganie okresów konserwacji	<ul style="list-style-type: none">Wszystkie dane odnoszą się do przeciętnego użytkownika maszyny.Przy silnym obciążeniu okresy między kolejnymi konserwacjami należy skrócić, np. w przedsiębiorstwach zarobkowych.Także przy skrajnych warunkach pracy możliwe są krótsze odstępy czasu między kolejnymi konserwacjami i przeglądami, na przykład przy silnym wytwarzaniu pyłu.

Połączenia śrubowe

Dociąganie śrub

Wszystkie śruby należy dociągnąć:

- po pierwszych roboczogodzinach
- zależnie od częstości używania
- jednak co najmniej raz na sezon

Momenty dokręcania ogólnie

Wszystkie połączenia śrubowe należy dokręcać zgodnie z danymi przedstawionymi w tabeli. W przypadku konieczności zastosowania innych momentów dokręcania, zostaną one podane w rozdziale »Konserwacja«. Minimalna jakość śrub to „8.8”.

wielkość śrub	Jakość śrub		
	„8.8“	„10.9“	„12.9“
	Momenty dokręcania w Nm		
M6		14	17
M8	24	34	41
M10	48	68	81
M12	85	120	145
M16	210	290	350
M20	425	610	710
M24	730	1050	1220

Konserwacja

Okresy konserwacji i prace nastawcze

Wszystkie dane odnoszą się do zwykłego trybu użytkowania maszyny w normalnych warunkach roboczych. Przy silnym obciążeniu maszyny, na przykład w przedsiębiorstwach zarobkowych lub w przypadku ekstremalnych warunków roboczych, takich jak intensywne wytwarzanie pyłu, okresy między kolejnymi konserwacjami wymagają skrócenia.

	po pierwszych roboczogodzinach	raz na dzień	Po 30 godzinach pracy	Po 75 godzinach pracy	Raz na sezon	W razie potrzeby	Przy zużyciu	Smarowanie/oliwienie/smarowanie zewnętrzne	Kontrola	Wymiana	Czyszczenie
Ogólne dane											
Dociągnąć wszystkie śruby	•					•					
kontrola wizualna	•	•									
łożysko		•				•		•			
Punkty obrotu		•							•		
Hydraulika											
Węże hydrauliczne co 6 lat										•	
Węże hydrauliczne ogólnie						•	•			•	
Cylinder hydrauliczny		•		•		•		•	•		
Narzędzia											
Mocowania na wirniku		•							•		
Stan, zużycie		•							•		•
Inne											
Łożysko wirnika		•						•			
Łożysko kółka ugniatającego		•						•			
Przeguby i sworznie			•					•			
wał przegubowy pokrywa ochronna		•				•		•	•	•	•
olej przekładniowy		•			•				•	•	

Smarowanie

Smarowanie łożysk

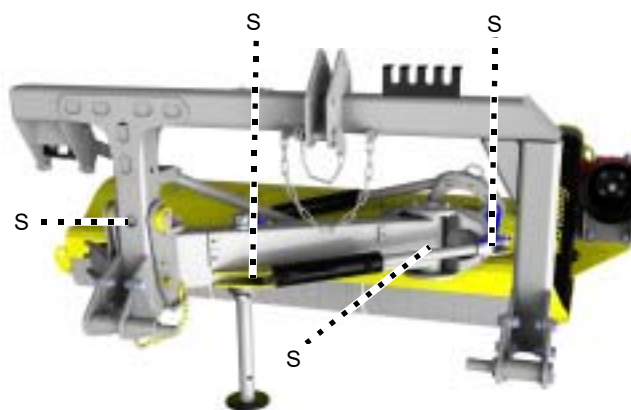
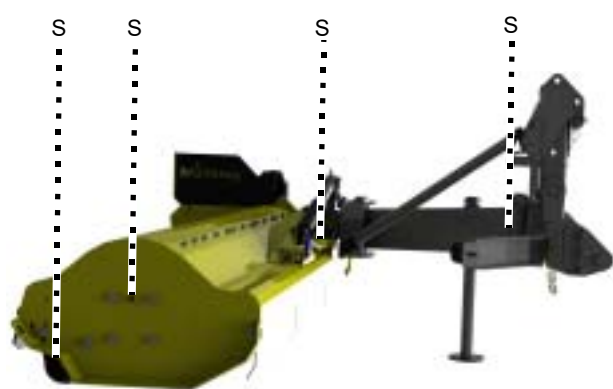
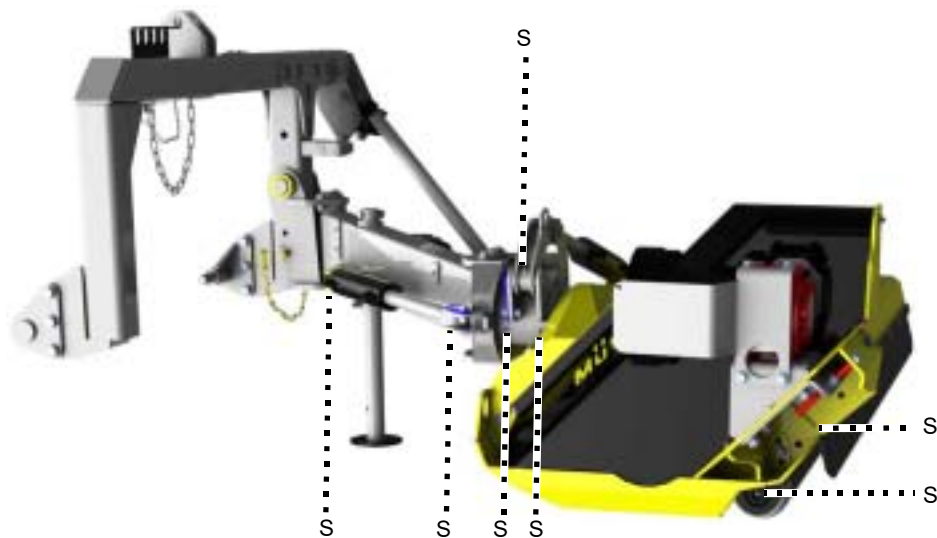
Łożyska wymagają regularnego smarowania. Należy przy tym wycisnąć tylko 1 lub 2 dawki z praski smarowej:

- według tabeli konserwacyjnej
- po silnym obciążeniu
- jednak co najmniej raz na sezon

Łożysk bezobsługowych nie wolno smarować.

Przegląd punktów smarowania

S = punkt smarowania



Inne punkty smarowania

Generalnie obowiązuje zasada:

- Oprócz punktów smarowania wymienionych w niniejszej instrukcji obsługi, na maszynie mogą znajdować się jeszcze inne punkty smarowania.
- Punkty smarowania znajdują się z reguły przy przegubach lub łożyskach. Dlatego należy skontrolować całą maszynę, czy nie ma niej takich punktów smarowania.



Zazwyczaj przedstawia się dla przykładu położenie gniazd smarowych na jednym podzespołe. Jeśli urządzenie wyposażone jest w większą ilość tego typu podzespołów, nasmarować należy smarownicę każdego podzespołu.

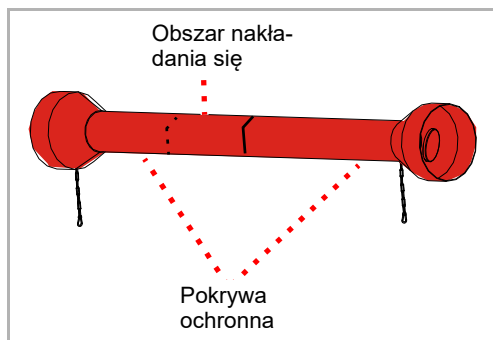
Wał przegubowy

Wały przegubowe są silnie eksploatowane. Dlatego istotne znaczenie dla ich żywotności ma regularna konserwacja. Poniżej wymienione zostały wyłącznie najważniejsze prace.

Pełny zakres prac konserwacyjnych dotyczących wału przegubowego:
→ Instrukcja obsługi wału przegubowego

Kontrola

Codziennie



- ▶ Sprawdzać wał przegubowy pod kątem zabrudzenia i w razie potrzeby wyczyścić. Pył w połączeniu z olejem i tłuszczem powoduje większe zużycie

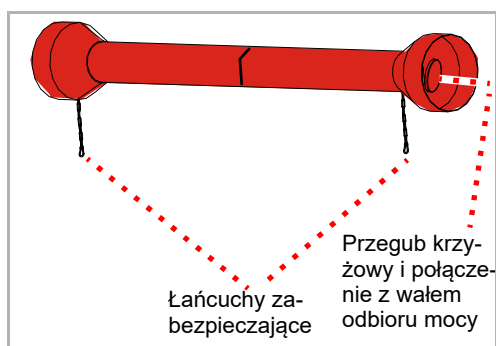
W przypadku silnego zabrudzenia wału przegubowego:

- ▶ Wyczyścić wał przegubowy
 - ▶ Nasmarować wewnątrz obszar zachodzenia pokrywy ochronnej
- Instrukcja obsługi wału przegubowego

- ▶ Sprawdzić pokrywę ochronną pod kątem uszkodzeń

W przypadku uszkodzenia pokrywy ochronnej:

- ▶ Wymienić pokrywę ochronną
- Instrukcja obsługi wału przegubowego



- ▶ Sprawdzić łańcuchy zabezpieczające pod kątem dostępności oraz prawidłowego działania

W przypadku braku lub silnego zużycia łańcuchów zabezpieczających:

- ▶ Wymienić łańcuchy zabezpieczające
- Instrukcja obsługi wału przegubowego

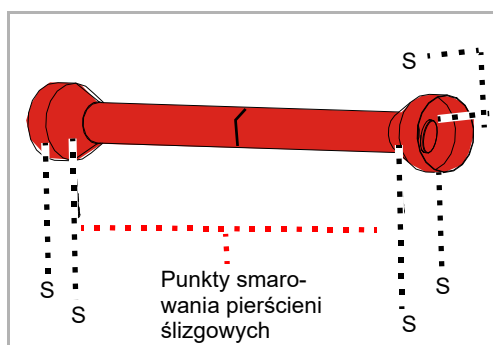
- ▶ Sprawdzić wał przegubowy pod kątem zużycia w przegubach krzyżowych oraz w miejscu połączenia z wałem odbioru mocy

W przypadku silnego zużycia przegubów krzyżowych:

- ▶ Wymienić przeguby krzyżowe
- Instrukcja obsługi wału przegubowego

Smarowanie

co 50 roboczogodzin



Przy silnym obciążeniu lub w przypadku ekstremalnych warunków pracy, takich jak intensywne wytwarzanie pyłu, okresy między kolejnymi smarowaniami należy skrócić.

- ▶ W przegubie krzyżowym wycisnąć 1 lub 2 dawki z praski smarowej
- ▶ Pierścienie ślizgowe smarować wyciskając 1 lub 2 dawki z praski smarowej

W przypadku szerokokątnych wałów przegubowych:

W przegubie szerokokątnym znajduje się zasobnik smaru, który należy napęlić przy użyciu 400-500 g [14-17 oz] smaru.

- ▶ Nasmarować co najmniej 5-6 dawkami z praski smarowej
- Instrukcja obsługi wału przegubowego

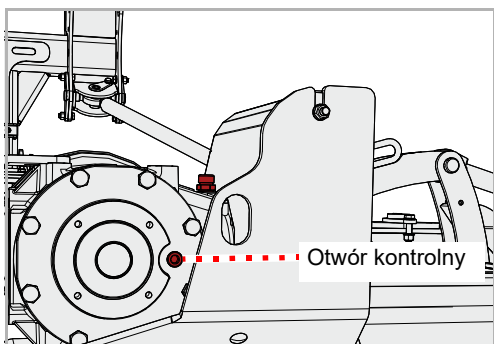
Olej przekładniowy

Olej przekładniowy musi być zgodny ze specyfikacją.

→ Rozdział »Opis maszyny«, podrozdział »Danych technicznych«, strona 22

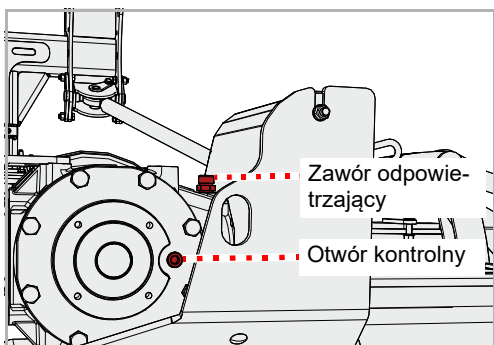
Kontrola

2x w sezonie



- ▶ Śrubę w otworze kontrolnym wykręcić za pomocą klucza trzpieniowego o gnieździe sześciokątnym i wyjąć
- ▶ Sprawdzić poziom oleju. Poziom oleju powinien sięgać do dolnej krawędzi otworu kontrolnego.
- ▶ Z powrotem wkręcić śrubę w otwór kontrolny

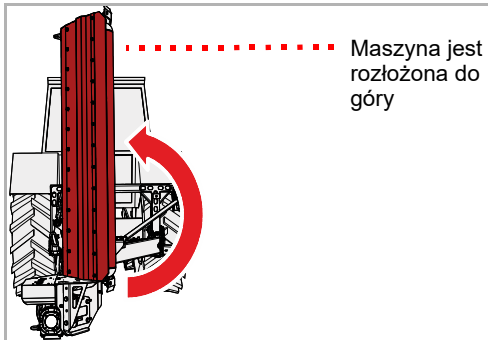
Uzupełnianie oleju



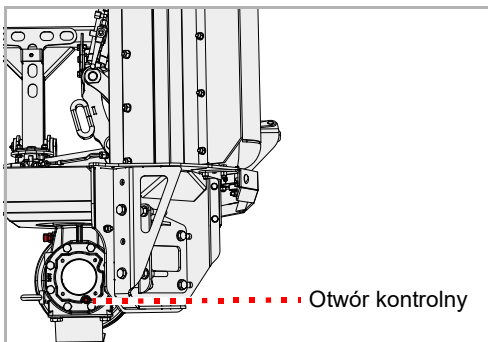
- ▶ Śrubę w otworze kontrolnym wykręcić za pomocą klucza trzpieniowego o gnieździe sześciokątnym i wyjąć
- ▶ Odkręcić zawór odpowietrzający
- ▶ Za pomocą lejka wlać olej przekładniowy o odpowiedniej specyfikacji, aż poziom oleju sięgnie dolnej krawędzi otworu kontrolnego
- ▶ Z powrotem wkręcić śrubę w otwór kontrolny
- ▶ Ponownie wkręcić zawór odpowietrzający

Wymiana

1x w sezonie



- ▶ Za pomocą urządzenia sterującego na traktorze rozłożyć maszynę do góry



- ▶ Pod otwór wylotowy podstawić zbiornik przechwytyjący stary olej
 - ▶ Poluzować śrubę w otworze kontrolnym i wykręcić śrubę
 - ▶ Całkowicie spuścić olej
 - ▶ Ponownie włożyć śrubę w otwór kontrolny
 - ▶ Za pomocą urządzenia sterującego na traktorze sprowadzić maszynę do położenia roboczego
 - ▶ Wlać nowy olej przekładniowy
- Podrozdział »Uzupełnianie oleju«

Narzędzia

W razie potrzeby

Narzędzia należy wymienić, gdy:

- są uszkodzone
- są mocno zużyte
- nawiercony w narzędziu otwór uległ zużyciu
- śruba lub nakrętka mocująca uległy zużyciu

Ważne jest, aby wirnik był wyważony. Dlatego należy:

- wymieniać narzędzia na inne tego samego typu
- przeciwległe narzędzia wymieniać zawsze w tym samym czasie
- w przypadku zużycia wymienić cały zestaw narzędzi



Zabezpieczyć maszynę

Wszelkie prace przy maszynie należy wykonywać wyłącznie po jej zabezpieczeniu przed stoczeniem się i opadnięciem. W celu zabezpieczenia przed opadnięciem można wykorzystać na przykład autoryzowane podpory o odpowiednich wymiarach.

Niezabezpieczenie maszyny przed stoczeniem się lub opadnięciem może spowodować poważne lub śmiertelne wypadki.



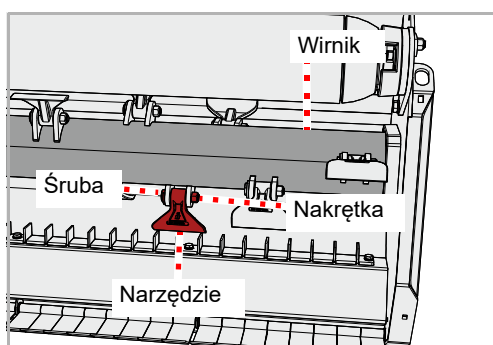
Nowe narzędzia – nowe śruby i nakrętki

Przy wymianie narzędzi należy wymienić również śruby i nakrętki. *Niewymienione śruby i nakrętki mogą pęknąć w wyniku zużycia. Narzędzia mogą wykręcić się podczas pracy i zostać wyrzucone przez siłę odśrodkową. Również osoby znajdujące się poza obszarem zagrożenia mogą odnieść poważne obrażenia lub ponieść śmierć.*



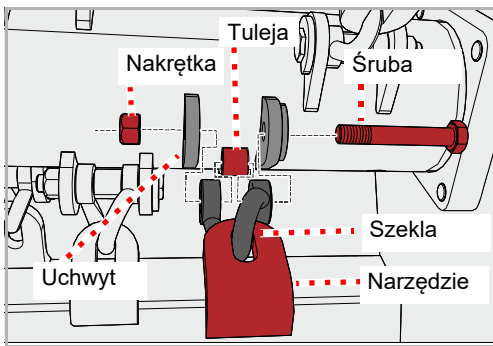
Możliwe jest dokonanie wyboru między zestawem bijaków młotkowych a zestawem noży na szekli. W przypadku przeprowadzania wymiany narzędzia zawsze należy wymieniać cały zestaw.

Bijak młotkowy



- ▶ Zabezpieczyć maszynę przed stoczeniem się i opadnięciem
- ▶ Wykręcić nakrętkę i wyjąć śrubę
- ▶ Usunąć stare narzędzie
- ▶ Nowe narzędzie nasadzić w ten sam sposób. W przypadku stosowania podkładek, nałożyć nowe podkładki. Zwrócić uwagę na położenie podkładek.
- ▶ Nasadzić nową śrubę i zabezpieczyć nową nakrętką

Nóż typu M na szekli



- ▶ Zabezpieczyć maszynę przed stoczeniem się i opadnięciem
- ▶ Wykręcić nakrętkę i wyjąć śrubę
- ▶ Usunąć stare narzędzie oraz szekłę
- ▶ Usunąć tuleję i sprawdzić pod kątem uszkodzeń

W przypadku uszkodzenia lub zużycia tulei

- ▶ Wymienić tuleję

- ▶ Ponownie nasadzić tuleję
- ▶ Sprawdzić śrubę pod kątem uszkodzenia

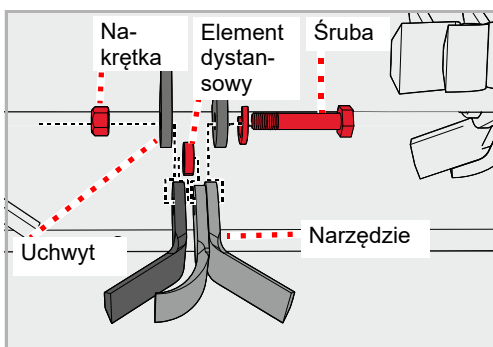
W przypadku uszkodzenia lub zużycia śruby

- ▶ Wymienić śrubę

- ▶ Nasadzić nowe narzędzie i nową szekłę w ten sam sposób. W przypadku stosowania podkładek, nałożyć nowe podkładki. Zwrócić uwagę na położenie podkładek.

- ▶ Nasadzić nową śrubę i zabezpieczyć nową nakrętką

Potrójny nóż typu Y



- ▶ Zabezpieczyć maszynę przed stoczeniem się i opadnięciem
- ▶ Wykręcić nakrętkę i wyjąć śrubę

- ▶ Usunąć stare narzędzie i element dystansowy

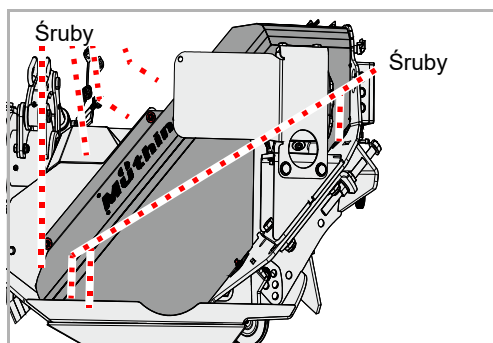
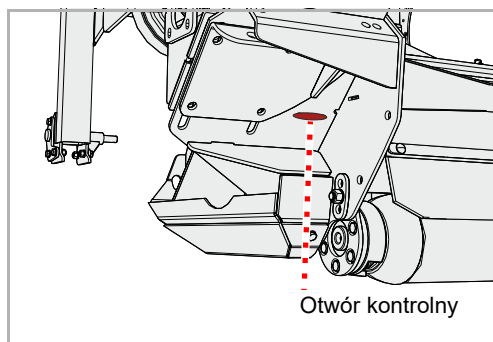
- ▶ Nasadzić nowe narzędzie i element dystansowy w ten sam sposób. Zwrócić uwagę na położenie zabezpieczenia.

- ▶ Nasadzić nową śrubę i zabezpieczyć nową nakrętką

Pasek klinowy

W razie potrzeby

Kontrola

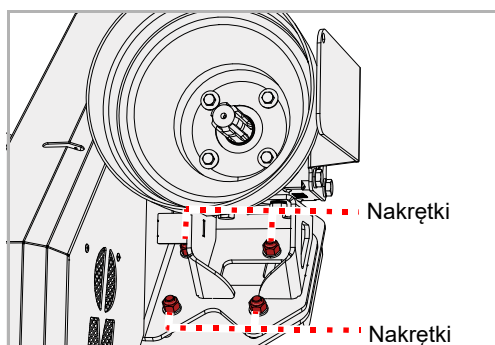


Pasek klinowy jest naprężany za pomocą blaszki napinającej. W przypadku niewystarczającego naprężenia paska klinowego, należy je skorygować. W przypadku widocznych pęknięć lub uszkodzenia paska klinowego, należy go wymienić.

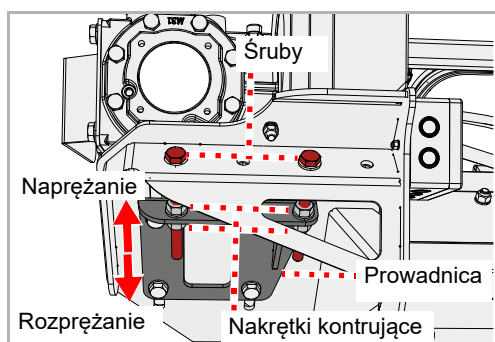
Maszyna jest wyposażona w otwór kontrolny.

- ▶ Sprawdzić naprężenie paska klinowego. Przy obciążeniu 6
- ▶ Usunąć śruby, zdjąć osłonę zabezpieczającą
- ▶ Sprawdzić pasek napędowy pod kątem uszkodzeń
- ▶ Ponownie zamontować osłonę zabezpieczającą

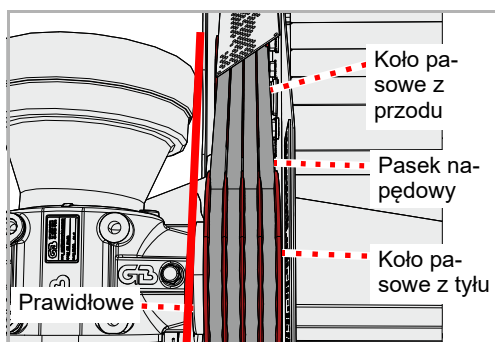
Napężanie



- ▶ Odkręcić nakrętki, ale ich nie zdejmować



- ▶ Odkręcić nakrętki kontruujące
- ▶ Za pomocą śrub ustawić żądane napężenie paska napędowego poprzez prowadnicę
- ▶ Ponownie dokręcić nakrętki kontruujące



- ▶ Sprawdzić prawidłowe ułożenie kół pasowych. Tylne koło pasowe musi być prawidłowo ułożone w jednej linii z przednim kołem pasowym.

Jeżeli koła pasowe nie są prawidłowo ułożone:

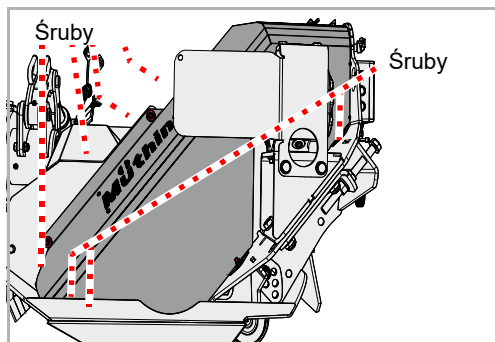
- ▶ Odkręcić nakrętkę kontruującą na prowadnicy tylko przy jednej śrubie i ustawić tylne koło pasowe w prawidłowym ułożeniu względem przedniego koła pasowego
- ▶ Skontrolować napężenie paska napędowego

Konserwacja

Wymiana

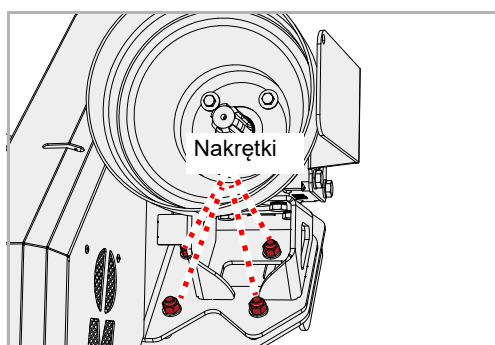
W przypadku widocznych pęknięć lub innych uszkodzeń paska klinowego należy go wymienić.

- ▶ Usunąć śruby, zdjęć osłonę zabezpieczającą

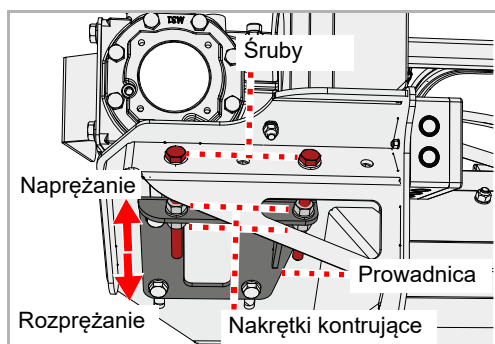


Pasek napędowy składa się z dwóch wąskich pasków napędowych.

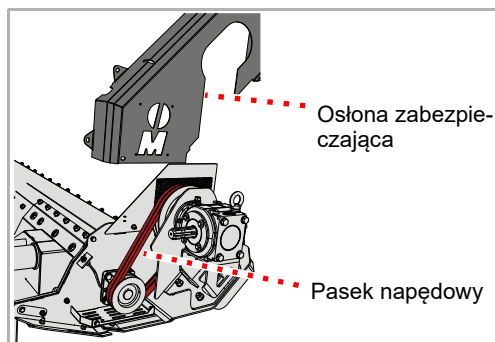
- ▶ Odkręcić nakrętki, ale ich nie zdejmować



- ▶ Odkręcić nakrętki kontrolujące
- ▶ Za pomocą śruby zlikwidować naprężenie pasków napędowych



- ▶ Usunąć stare paski klinowe
 - ▶ Założyć nowe paski napędowe
 - ▶ Sprawdzić paski napędowe pod kątem prawidłowego położenia
 - ▶ Naprężyć paski napędowe
- Podrozdział »Naprężanie«, strona 61
- ▶ Ponownie zamontować osłonę zabezpieczającą



Płozy

W razie potrzeby



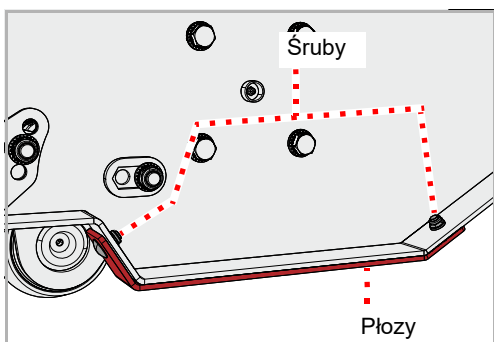
Płozy chronią maszynę przed bezpośrednim kontaktem z podłożem. Jeżeli nie zostaną wymienione w odpowiednim momencie, obudowa maszyny ulegnie uszkodzeniu.

Zabezpieczyć maszynę

Wszelkie prace przy maszynie należy wykonywać wyłącznie po jej zabezpieczeniu przed stoczeniem się i opadnięciem. W celu zabezpieczenia przed opadnięciem można wykorzystać na przykład autoryzowane podpory o odpowiednich wymiarach.

Niezabezpieczenie maszyny przed stoczeniem się lub opadnięciem może spowodować poważne lub śmiertelne wypadki.

Płoza z prawej strony



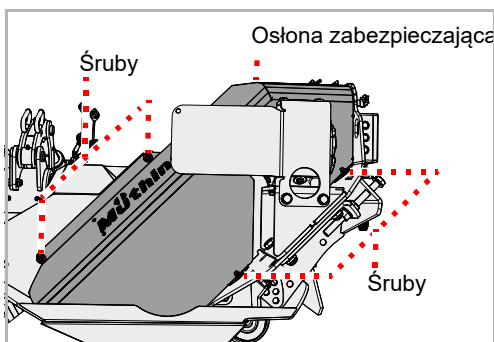
Płozy są zamocowane po każdej stronie.

- ▶ Odkręcić nakrętki, usunąć śruby i podkładki
- ▶ Zdemontować starą płozę
- ▶ Nałożyć nową płozę
- ▶ Nasadzić nowe śruby i podkładki
- ▶ Zabezpieczyć śruby nowymi nakrętkami

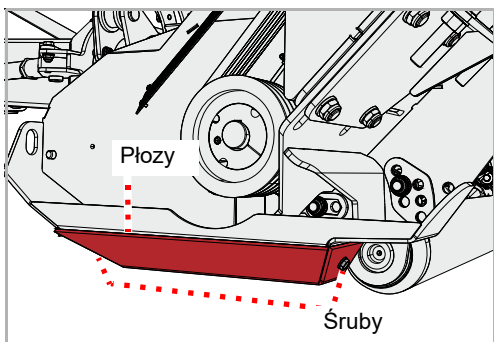
W przypadku zużycia płozy po lewej stronie:

- ▶ Wymienić płozę po lewej stronie

Płoza z lewej strony

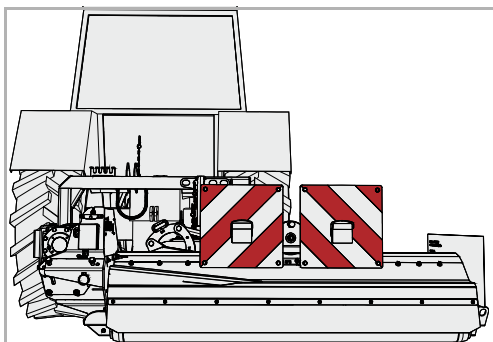
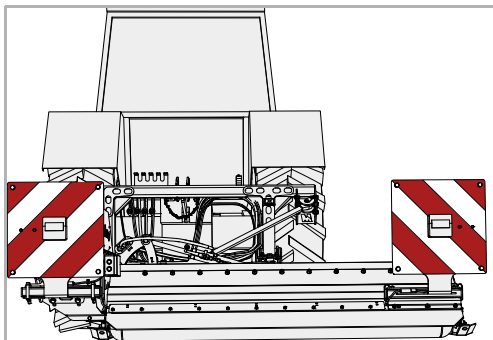


- ▶ Usunąć śruby, zdjąć osłonę zabezpieczającą



- ▶ Odkręcić nakrętki, usunąć śruby i podkładki
- ▶ Zdemontować starą płozę
- ▶ Nałożyć nową płozę
- ▶ Nasadzić nowe śruby i podkładki
- ▶ Zabezpieczyć śruby nowymi nakrętkami
- ▶ Ponownie zamontować osłonę zabezpieczającą

Tablice ostrzegawcze z urządzeniem oświetleniowym

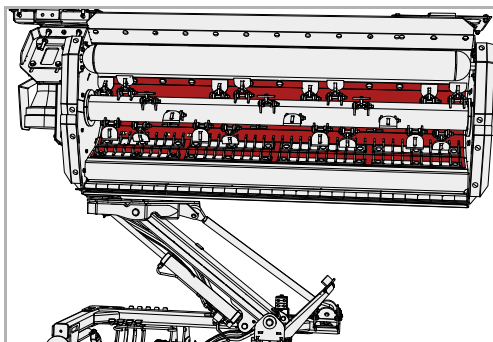


Podczas transportu maszyny po drogach publicznych do dyspozycji są tablice ostrzegawcze ze zintegrowanym urządzeniem oświetleniowym.

Tablice ostrzegawcze są dostępne w dwóch wariantach

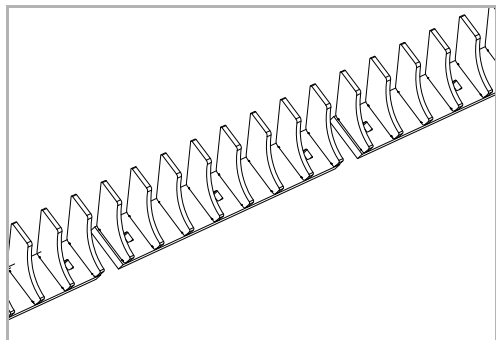
- Zamontowane na stałe
- Regulowane, do transportu maszyny w różnych pozycjach

Wkład ściernalny



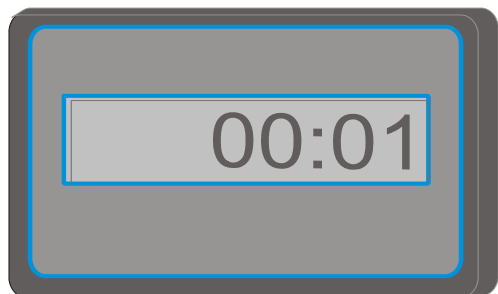
Metalowy wkład chroni obudowę przed zużyciem.

Listwa rozdrabniająca



Listwa rozdrabniająca optymalizuje doprowadzanie materiału. Dzięki temu możliwe jest uzyskanie lepszego rozdrobnienia.

Licznik godzin pracy



Elektroniczny licznik roboczogodzin wskazuje rzeczywisty czas użytkowania. Umożliwia to rejestrowanie dokładnych danych, które można wykorzystać na przykład do rozliczeń.

Usuwanie zakłóceń

Zakłócenia często można usunąć łatwo i szybko. W przypadku problemów w układzie hydraulicznym należy najpierw sprawdzić:

- Czy węże hydrauliczne są prawidłowo podłączone?
- Czy zawór sterujący na traktorze jest uszkodzony?
Jeśli tak, to należy powiadomić swojego przedstawiciela handlowego.
- Czy pompa hydrauliczna traktora jest uszkodzona?
Jeśli tak, to należy powiadomić swojego przedstawiciela handlowego.

Przed skontaktowaniem się z serwisem należy sprawdzić za pomocą poniższych tabel, czy zakłócenia nie da się usunąć we własnym zakresie.

Zakłócenie	przyczyna	rada, sposób usunięcia
Silne wibracje i wysoka emisja dźwięków	Narzędzia są zużyte	Wymienić narzędzia
	Brak jednego lub kilku narzędzi	Zamontować brakujące narzędzia
	Narzędzia są uszkodzone	Wymienić narzędzia
	Łożyska wirnika są zużyte	Wymienić łożyska
	Wokół wirnika owinęły się elementy obce, na przykład drut	Usunąć elementy obce
	Narzędzia obluzowały się	Dokręcić nakrętki na śrubach
	Prędkość obrotowa wału odbioru mocy jest nastawiona nieprawidłowo	Ustawić odpowiednią prędkość obrotową wału odbioru mocy
	Wirnik nie jest prawidłowo wyważony	Sprawdzić wyważenie w fachowym warsztacie i ewentualnie ponownie wyważyć wirnik
Szybkie zużywanie się narzędzi	Narzędzia pracują na zbyt dużej głębokości	Ustawić prawidłową głębokość roboczą
Nierówne cięcie i niejednolite rozdzielanie pokosu	Zbyt duża prędkość jazdy	Zmniejszyć prędkość
	Narzędzia pracują na zbyt dużej głębokości	Ustawić prawidłową głębokość roboczą
	Narzędzia pracują na zbyt małej głębokości	Ustawić prawidłową głębokość roboczą
	Pasek napędowy zużyty	Wymienić komplet pasków napędowych
	Pasek napędowy nie jest wystarczająco naprężony	Sprawdzić i ewentualnie skorygować naprężenie paska napędowego
	Zbyt niska prędkość obrotowa wału odbioru mocy traktora	Zwiększyć prędkość obrotową
	Narzędzia są zużyte	Wymienić narzędzia
	Maszyna nie jest ustawiona równoległe do podłoża	Skorygować ustawienie maszyny

Zakłócenie	przyczyna	rada, sposób usunięcia
Wirnik nie obraca się	Wirnik jest zablokowany przez ciała obce	Usunąć ciała obce
	Wolnobieg w wale przegubowym lub przekładni jest zamontowany nieprawidłowo	Prawidłowo zamontować wolnobieg
Wał przegubowy obraca się, a wirnik nie	Pasek napędowy pęknięty	Wymienić pasek napędowy
Nienaturalne odgłosy wału przegubowego	Niewystarczające smarowanie	Nasmarować wał przegubowy
Przegrzanie przekładni	Niewłaściwa specyfikacja oleju	Wymienić olej, wybierając olej o odpowiedniej specyfikacji
	Zbyt stary olej	Wymienić olej
	Zbyt niski poziom oleju	Uzupełnić poziom oleju do dolnej krawędzi otworu kontrolnego
	Przeciążenie maszyny	Utrzymywać prędkość obrotową we właściwym zakresie, dostosować prędkość jazdy do rodzaju pracy, przestrzegać zakresu parametrów roboczych (unikać zbyt gęstej pokrywy roślinnej lub zbyt grubych gałęzi)
Znaczne zużycie pasków napędowych Paski napędowe nagrzewają się Przenoszenie sił nie przebiega optymalnie	Narzędzia pracują na zbyt dużej głębokości i dotykają podłoża	Ustawić prawidłową głębokość roboczą
	Koła pasowe nie są ustawione równolegle	Skorygować ustawienie kół pasowych
	Pasek napędowy jest zużyty	Wymienić pasek napędowy
	Pasek napędowy nie jest naprężony	Sprawdzić napinacz
Straty oleju w obrębie przekładni lub środkowego łożyska	Pierścienie uszczelniające są zużyte lub uszkodzone	Wymienić pierścienie uszczelniające
Złamanie elementów napędowych	Rozruch maszyny był zbyt gwałtowny lub maszyna została zablokowana przez ciała obce	Wymienić uszkodzony element napędowy. Nie dopuszczać do gwałtownego rozruchu maszyny.

Gdy okres eksploatacji maszyny dobiegnie końca, należy poddać ją utylizacji w sposób przewidziany przepisami. W tym zakresie należy przestrzegać aktualnie obowiązujących przepisów o usuwaniu odpadów.

części metalowe

Wszystkie elementy konstrukcyjne mogą być przekazane do ponownego wykorzystania jako złom żelazny.

Części z tworzyw sztucznych

Wszystkie części z tworzyw sztucznych są oznaczone i nadają się do powtórnego użycia.

Olej

Olej z układu hydraulicznego spuścić do odpowiedniego zbiornika i przekazać jako odpad do punktu przyjmowania zużytych olejów.

**Dyrektywa WE
2006/42/WE**

**Müthing GmbH & Co KG Soest
Am Silberg 23
D-59494 Soest**

oświadcza na własną odpowiedzialność, że niżej wymieniony produkt odpowiada dyrektywie 2006/42/WE:

MU-H/S i wyposażenie dodatkowe

Wybór norm zharmonizowanych:

- DIN EN ISO 4254-1
- DIN EN ISO 4254-12
- EN 13524

Soest, dnia 20.07.2017



Christian Jungmann
Dyrektor zarządzający i pełnomocnik do spraw sporządzania dokumentacji technicznej

Kopia tabliczki znamionowej / numer seryjny

Typ maszyny: Wykaszacz

Nazwa maszyny:

Szerokość robocza:

Numer seryjny:

Rok produkcji:

Indeks

A			
Adresaci	8		
B			
Bezpieczeństwo	10		
Ciężar całkowity	15		
Częstotliwość utrzymywania we właściwym stanie i okresy konserwacji	19		
Czyszczenie	20		
Doczepianie	14		
jazda na maszynie	17		
Odczepianie maszyny	19		
odległość środka ciężkości	15		
Prace służące utrzymaniu we właściwym stanie i prace konserwacyjne	19		
prace spawalnicze	20		
Skontrolować połączenia śrubowe	20		
Symbole bezpieczeństwa	10		
Uruchomienie	17		
Wykształcenie rolnicze	13		
Zmieniona charakterystyka jazdy i charakterystyka hamowania	17		
C			
Czyszczenie	42		
D			
danych technicznych	22		
Doczepianie	25		
G			
głębokość robocza	29		
H			
Hydraulika			
podłączanie	28		
I			
Instalacja elektryczna			
podłączanie	28		
K			
Konserwacja	42		
Bezpieczeństwo	48		
Częstotliwość konserwacji	52		
Ogólne wskazówki	49		
Przegląd punktów smarowania	54		
M			
maszyna			
Przechowywanie	47		
Momenty dokręcania			
Ogólne dane	51		
N			
Naklejki, patrz symbol bezpieczeństwa.			
O			
odległość środka ciężkości	15		
Określenia kierunku	13		
P			
Piktogramy	9		
podłączanie			
Hydraulika	28		
Instalacja elektryczna	28		
podzespoły	21		
Połączenia śrubowe	51		
Położenie robocze	36		
Prace	39		
pracodawca	8		
Przeszkolenie	8		
S			
Smarowanie łożysk	53		
Środki ochronne			
Oleje lub smary	49		
Symbole	9		
Symbole bezpieczeństwa	10		
Znaczenie	11		
T			
Tablice ostrzegawcze	34		

W

Wyłączenie z użytkowania	43
Wyłączyć maszynę z użytkowania w bezpieczny sposób	43
Wymiar G	15
wyposażenie dodatkowe	64
Licznik godzin pracy	65, 66
Listwa rozdrabniająca	65
Tablice ostrzegawcze z urządzeniem oświetleniowym	64
Wkład ściernalny	64

Z

Zakłócenia	66
zakres dostawy	24

