



ERSATZTEILLISTE

MU-FM Front 100-160

AB SERIE	1.0
AUSGABE	06.2017
ARTIKELNUMMER	MU-FM-F_ET_1-0_2017-06_DE





Ersatzteilliste

mit technischen Daten und Zubehör

Schlegelmulchgeräte

MU-FM 100 – 160

Frontanbau

**für Traktoren bis maximal
30 KW (40 PS) bei 2.200 U/min**

**Vor Inbetriebnahme sorgfältig lesen
Für künftige Verwendung aufbewahren**

**Müthing GmbH & Co KG Soest
Am Silberg 23 • D - 59494 Soest
Tel. +49 (0) 29 21 / 96 510 • Fax +49 (0) 29 21 / 73 080**

**www.muething.com / www.shop.muething.com
Service – Hotline +49 (0) 29 21 / 96 51 - 0**

**Stand 01/ 2006 – Version 1.0
(MU-FM-F_ET_1-0_2006-01_DE)
Copyright © 2005 by Müthing GmbH & Co KG Soest**





1. Einleitung Ersatzteilliste.....	6
2. Übertragung Ihrer Gerätedaten.....	7
3. Gerätebeschreibung	8
4. Technische Daten	9
5. Grundausstattung und lieferbare Sonderausstattung - Zubehör.....	10
6. Ersatzteilliste	11
01 / 02 = Gehäuse	12 – 13
02 / 02 = Stützrad.....	14 – 15
03 / 02 = Rotor	16 – 17
04 / 02 = Stützwalze.....	18 – 19
05 / 02 = Antriebsstrang	20 – 21
06 / 02 = Getriebe links	22 – 23
07 / 02 = Getriebe rechts.....	24 – 25

1. Einleitung Ersatzteilliste

Sehr geehrter Kunde,

Auf den folgenden Seiten finden Sie eine vollständige Übersicht aller Bauteile Ihres **Müthing Mulchgerätes MU-FM**.

Die Teile sind nach Baugruppen geordnet, auf nummerierten Bildtafeln visuell dargestellt und mit Positionsnummern versehen.

Auf den direkt folgenden Seiten können Sie über die Positionsnummer die zugehörige Teilenummer und die Teilebezeichnung finden. Außerdem ist nach Geräteeinbreiten geordnet die Anzahl der verwendeten identischen Teile angegeben.

Anhand dieser Unterlage bitten wir benötigte Ersatzteile genau zu identifizieren und mit den nachfolgenden Angaben zu bestellen. Für weitergehende Auskünfte und Informationen stehen wir Ihnen dabei gerne zur Verfügung.

Sie erleichtern uns mit Angabe dieser Daten die Arbeit und sichern sich selbst einen besseren Service – vielen Dank!

Hinweis! **Verwenden Sie bei Ersatzteilbestellungen immer die in der Ersatzteilliste angeführten Nummern und geben Sie bitte auch die Positionsnummer sowie die Nummer der Bildtafel mit an !**
Um einen schnellen und möglichst fehlerfreien Service zu ermöglichen, ist es wichtig, bei der Bestellung auch immer die genaue Gerätebezeichnung mit anzugeben ! (Modell/Type, Seriennummer, Jahresbezeichnung)
Im Zweifel bitte eine Kopie der zugehörige Zeichnung aus der Ersatzteilliste mitfaxen und die Teile dort markieren !

Achtung ! **Verwenden Sie ausschließlich Müthing – Original Ersatzteile. Der Einsatz von Nicht – Original Teilen führt zum Verlust von Garantieansprüchen !**

Hinweis ! **Beim Werkzeugwechsel aus Sicherheitsgründen immer Schrauben und Muttern mit auswechseln !**
Beim Austausch von Keilriemen immer den ganzen Satz tauschen !

Achtung ! **Beachten Sie immer die Sicherheitshinweise der Betriebsanleitung !**

Bei weiteren Fragen zu Technik und Einsatz Ihres Gerätes stehen Ihnen unsere Mitarbeiter oder unsere Vertriebspartner gerne zur Verfügung.

Müthing GmbH & Co KG Soest
Tel: +49 (0)2921 – 9651 0
Fax: +49 (0)2921 – 73080
e-mail: soest@muething.com

Müthing GmbH & Co KG Uffenheim
Tel: +49 (0)9842 – 9866 0
Fax: +49 (0)9842 – 9866 67
e-mail: uffenheim@muething.com

Weitere ausführliche Informationen zu Ersatz- und Verschleißteilen für Mulchgeräte und Landtechnik allgemein finden Sie im Internet auf unserer Website

www.muething.com & www.shop.muething.com

2. Übertragung Ihrer Gerätedaten

Übertragen Sie hier bitte die Daten Ihres Gerätes und des verwendeten Getriebes, die Sie auf den Typenschildern finden. Das Getriebetypenschild ist direkt auf dem Getriebe und das Gerätetypenschild ist auf der hinteren Seite des Gerätegehäuses links außen angebracht und entspricht dem nachfolgenden Muster:



Modell / Type (AB)..: **MU-FM**.....

Seriennummer.....:

Jahresbezeichnung .:

Getriebebezeichnung:

(Die Seriennummer ist zusätzlich im Gerät selbst unter dem Keilriemenschutz eingeschlagen!)

Folgende Informationen können später ebenfalls nützlich sein:

Gerätekauf bei.....:

Inbetriebnahme am..:

Verwendete Öle und Schmierstoffe (Empfehlung s. Wartungsplan)

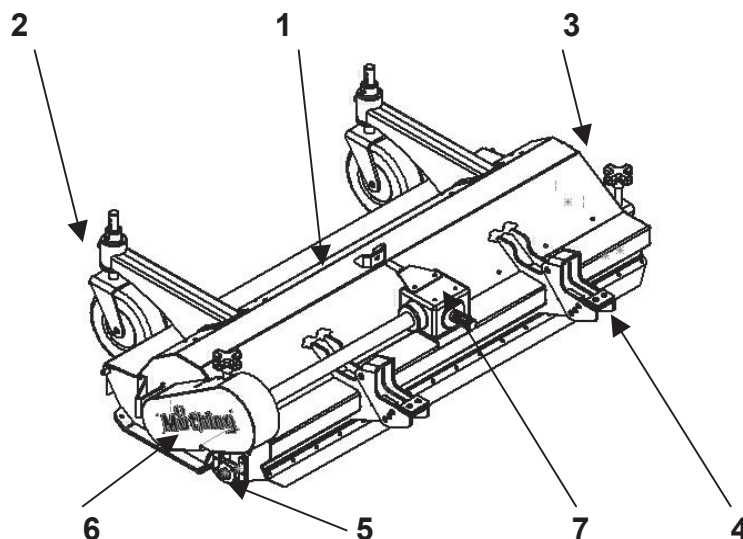
Verwendete Farbtöne: gelb = RAL 1007 schwarz = RAL 8349

Zubehör (bitte ankreuzen)

- | | |
|---|---|
| <input type="checkbox"/> Rotor mit M-Hartmetall-Schäkelmessern | <input type="checkbox"/> Anbauteile für John-Deere F- 1435,1445 und 1565 |
| <input type="checkbox"/> Zweite Kurzhäckselleiste | <input type="checkbox"/> Anbauteile für John-Deere F- 1145 |
| <input type="checkbox"/> Höhenverstellbare Front-Gummilaufrollen, 360° schwenkbar | <input type="checkbox"/> Anbauteile für Iseki-SF 300, 303, 330, 333 und Massey Ferguson |
| | <input type="checkbox"/> Anbauteile für Shibaura-CM 284, 364 und New Holland |

3. Gerätebeschreibung

Ihr **Müthing – Mulchgerät MU-FM** besteht aus verschiedenen Baugruppen, die aus der nachstehenden Zeichnung ersichtlich sind. Diese Baugruppen sind anschließend in der Ersatzteilliste detailliert in allen Einzelteilen aufgeführt.



Mulchgerät MU-FM mit Baugruppen

Die wichtigsten Baugruppen sind:

1. Mulchgehäuse mit Schutzlamellen, hinterem Gummischutz und Gleitkufen mit Verschleißelement
2. Stützräder
3. Rotor mit Lagerung, Werkzeugen und Werkzeughaltern
4. Unterlenkeraufnahmen Frontanbau Kat. I
5. Stützwalze mit Lagerung
6. Keilriemenantrieb mit Keilriemenschutzhaube
7. Getriebe, Front links, Front rechts
8. Gelenkwelle (ohne Darstellung - s. eigene Unterlage des Gelenkwellenherstellers)

Wir sind bestrebt, die **Müthing Produkte** ständig zu verbessern und weiterzuentwickeln. Deshalb müssen wir uns das Recht vorbehalten, ohne Vorankündigung alle Verbesserungen und Änderungen vorzunehmen, die wir für nötig erachten. Wir sind jedoch nicht verpflichtet, diese Verbesserungen und Änderungen auf bereits verkaufte Maschinen zu übertragen.

4. Technische Daten

Technische Beschreibung	MU-FM 100-31	MU-FM 120-31	MU-FM 140-31	MU-FM 160-31
Arbeitsbreite cm	100	120	140	160
Außenbreite cm	125	145	165	185
maximal zulässige Traktor KW (PS)	30 KW (40 PS) bei 2.200 U/min			
Anzahl „M“ – Messer „M“ – Hartmetall-Schäkelmesser	16	20	24	28
Anzahl Keilriemen	17 x 1016 Li. Bj. 2004 17 x 1060 Li. Bj. 2005			
Gewicht	180 Kg	200 Kg	220 Kg	240 Kg
Unterlenkeranbau	Fest / Front			
Drehzahl Zapfwelle	2.000 U/min.			
Getriebe	Mit integriertem Freilauf			

5. Grundausrüstung und lieferbare Sonderausstattung - Zubehör

Die **Grund – Ausstattung** der Mulchgeräte der Baureihe MU-FM umfasst:

- Anbauteile für Großflächenmäher
- Getriebe mit integriertem Freilauf für 2.000U/min.
- Rotor mit hochvergüteten „M“- Schaufelmessern aus Spezialstahl
- Eine herausnehmbare Gegenschlagleiste
- Hartmetall Verschleißkufen, schraubbar
- Gelenkwelle

Als **Sonderausstattung - Zubehör** (**Mehrpriis**) ist für die Reihe MU – FM lieferbar:

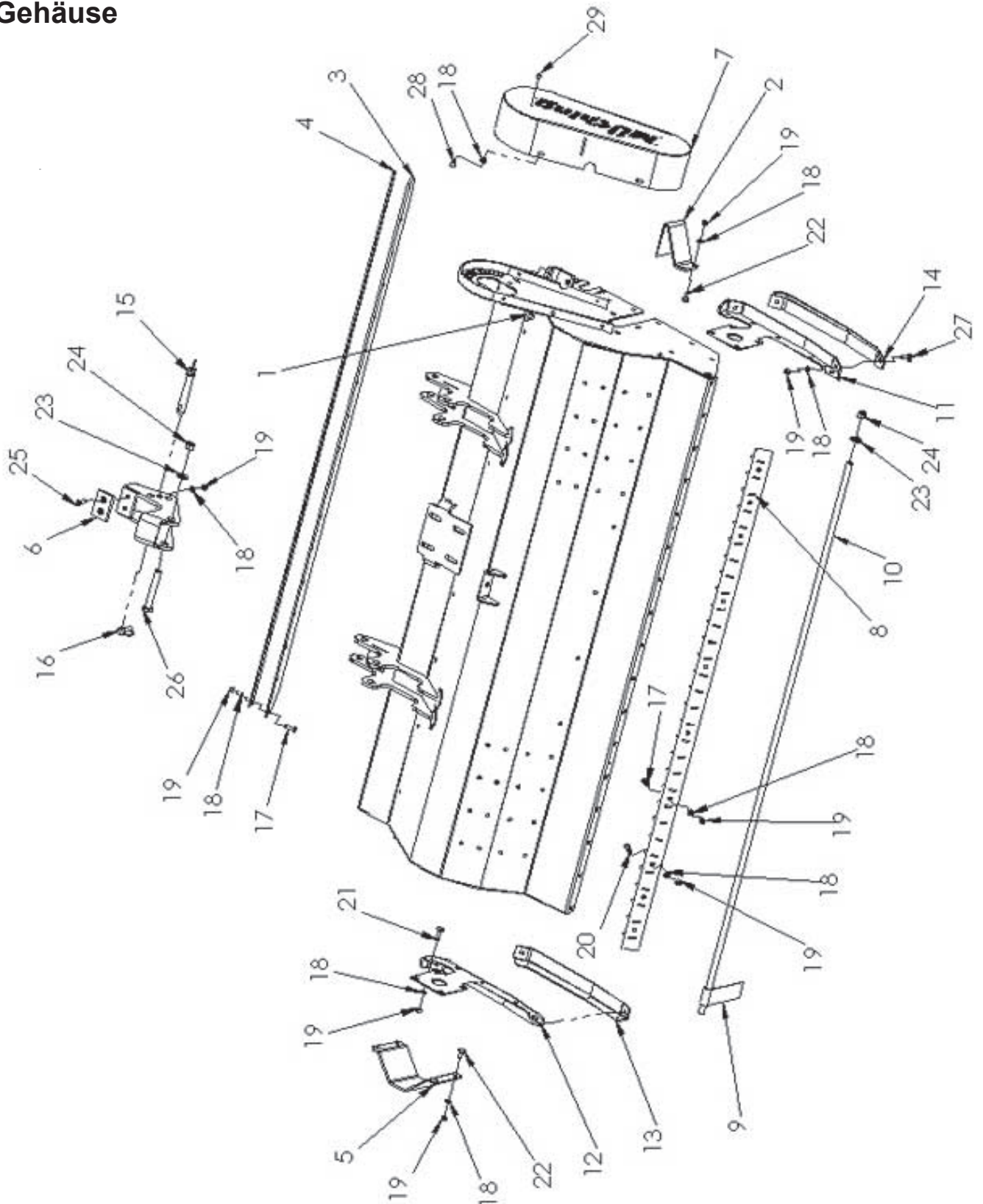
- MUFMZ031-31 Höhenverstellbare Front-Gummilaufäder, 360° schwenkbar
- MUFMZ046-31 Zweite Kurzhäckselleiste
- MUCZ056-31 Rotor mit „M“- Hartmetall – Schäkelmessern
- MUFMZ071-31 Pendelschutzklappe aus Federstahl

Stand: 01. 2006

6. Ersatzteilliste

01 / 02	Gehäuse	12 - 13
02 / 02	Stützräder	14 - 15
03 / 02	Rotor.....	16 - 17
04 / 02	Stützwalze.....	18 - 19
05 / 02	Antriebsstrang	20 - 21
06 / 02	Getriebe links	22 - 23
07 / 02	Getriebe rechts.....	24 - 25

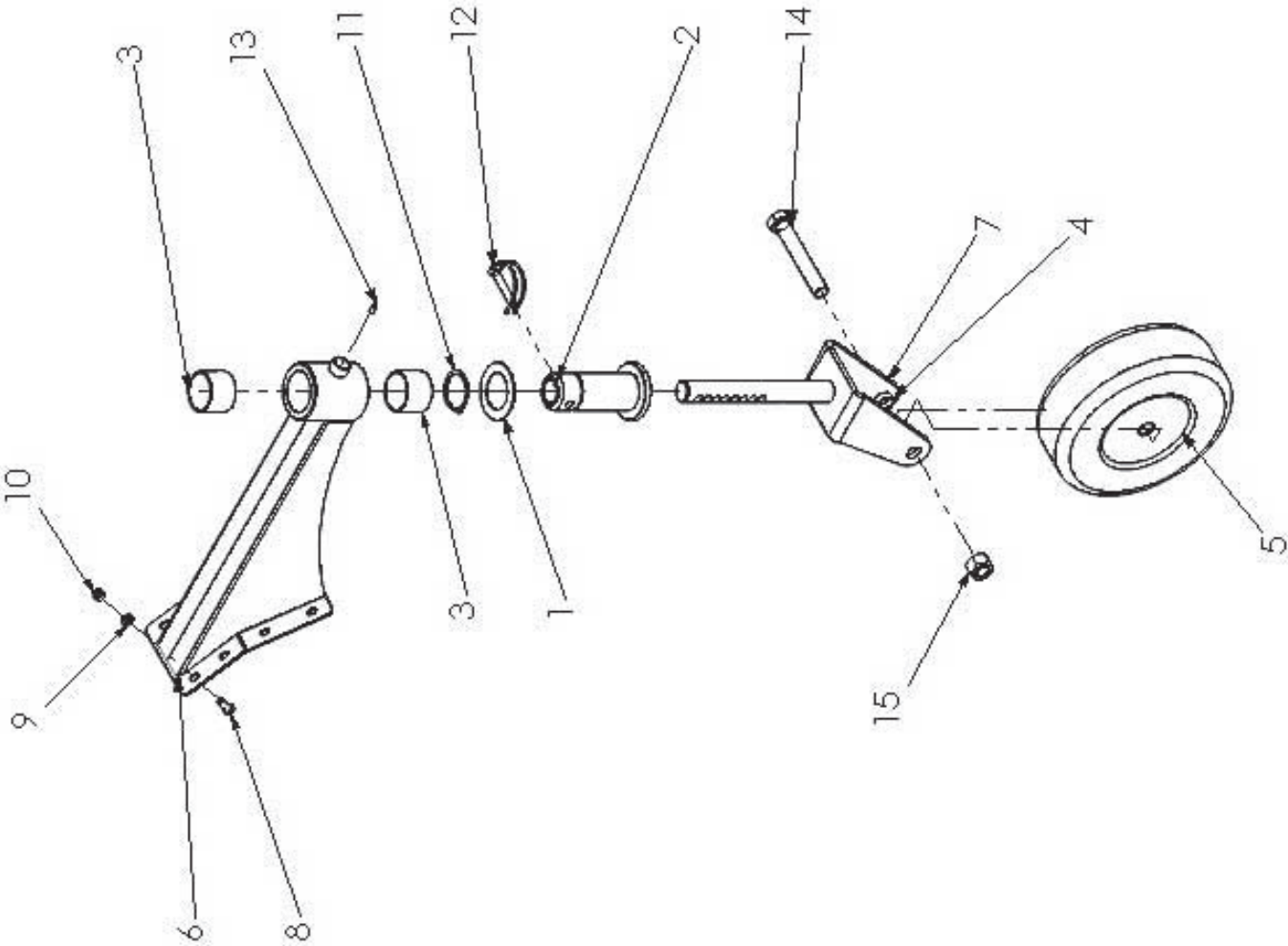
Bildtafel 01/02
MU-FM 100 - 160
Gehäuse



Bildtafel 01/02 Gehäuse MU-FM

POS.	Teil. Nr.	Benennung	MU-FM 100	MU-FM 120	MU-FM 140	MU-FM 160
1	MU12040041	Gehäuse - 100	1			
1	MU12040031	Gehäuse - 120		1		
1	MU12040021	Gehäuse - 140			1	
1	MU12040011	Gehäuse - 160				1
1	MU12040051	Gehäuse - 180				
2	MU0216011	Abweiser	1	1	1	1
3	MU0208014	Schutzgummi - 100	1			
3	MU0208013	Schutzgummi - 120		1		
3	MU0208012	Schutzgummi - 140			1	
3	MU0208011	Schutzgummi - 160				1
3	MU0208015	Schutzgummi - 180				
4	MU0208024	Halteeisen - 100	1			
4	MU0208023	Halteeisen - 120		1		
4	MU0208022	Halteeisen - 140			1	
4	MU0208021	Halteeisen - 160				1
4	MU0208025	Halteeisen - 180				
5	MU0217011	Lagerschutz	1	1	1	1
6	MU0205001	Unterlenkeraufnahme	2	2	2	2
7	MU0206000	Keilriemenschutzkasten	1	1	1	1
8	MU1213004	Gegenschneide - 100	1			
8	MU1213003	Gegenschneide - 120		1		
8	MU1213002	Gegenschneide - 140			1	
8	MU1213001	Gegenschneide - 160				1
8	MU1213005	Gegenschneide - 180				
9	MU0218011	Pendelklappe	20	24	27	30
10	MU0221014	Pendelwelle - 100	1			
10	MU0221013	Pendelwelle - 120		1		
10	MU0221012	Pendelwelle - 140			1	
10	MU0221011	Pendelwelle - 160				1
10	MU0221015	Pendelwelle - 180				
11	MU0227110	Seitenverstärkung links	1	1	1	1
12	MU0227120	Seitenverstärkung rechts	1	1	1	1
13	MU0227140	Gleitkufe rechts	1	1	1	1
14	MU0227130	Gleitkufe links	1	1	1	1
15	MU0205041	Unterlenkerbolzen	2	2	2	2
16	MU0099948	Klappsplint 10 mm	2	2	2	2
17	MU0099966	Sechskantschraube	14	17	20	23
18	MU0099999	U-Scheibe	46	49	52	55
19	MU0099961	Mutter M8	42	45	48	51
20	MU0099908	Sechskantschraube	4	4	4	4
21	MU0099987	Schloßschraube DIN 603	10	10	10	10
22	MU0099989	Schloßschraube DIN 603	6	6	6	6
23	MU0099996	U-Scheibe	4	4	4	4
24	MU0099958	Mutter M16	4	4	4	4
25	MU0099952	Senkschraube	4	4	4	4
26	MU0099978	Sechskantschraube	2	2	2	2
27	MU0099988	Schloßschraube DIN 603	4	4	4	4
28	MU0099972	Sechskantschraube	4	4	4	4
29	MU0099915	Blindniet DIN 7337	6	6	6	6

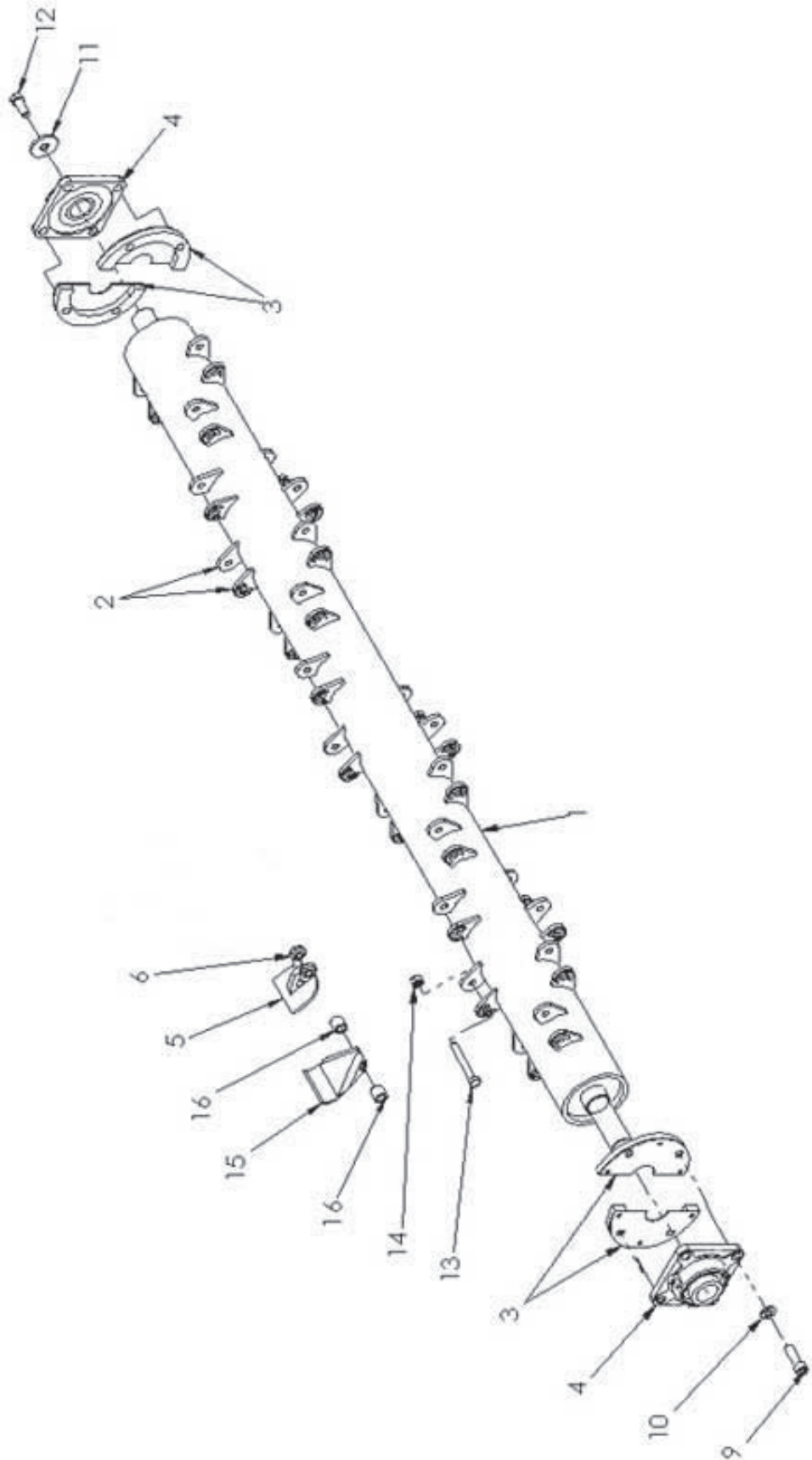
Bildtafel 02/02
MU-FM 100 - 160
Stützrad



Bildtafel 02/02 Stützrad MU-FM

POS.	Teil. Nr.	Benennung	MU-FM 100	MU-FM 120	MU-FM 140	MU-FM 160
1	MU0211101	Anlaufscheibe	2	2	2	2
2	MU0211071	Flanschmuffe	2	2	2	2
3	MU0211111	Gleitlagerbuchse	4	4	4	4
4	MU0211051	Distanzhülse	4	4	4	4
5	MU0211091	Rad	2	2	2	2
6	MU1211000	Stützradhalterung	2	2	2	2
7	MU0110751	Radgabel mit Welle	2	2	2	2
8	MU0099966	Sechskantschraube	12	12	12	12
9	MU0099999	U-Scheibe	12	12	12	12
10	MU0099961	Mutter M8	12	12	12	12
11	MU0099990	Außensicherungsring	2	2	2	2
12	MU0099946	Klappsplint	2	2	2	2
13	MU0099941	Schmiernippel	2	2	2	2
14	MU0099977	Laufgradachse	2	2	2	2
15	MU0099959	Sechskantmutter	2	2	2	2

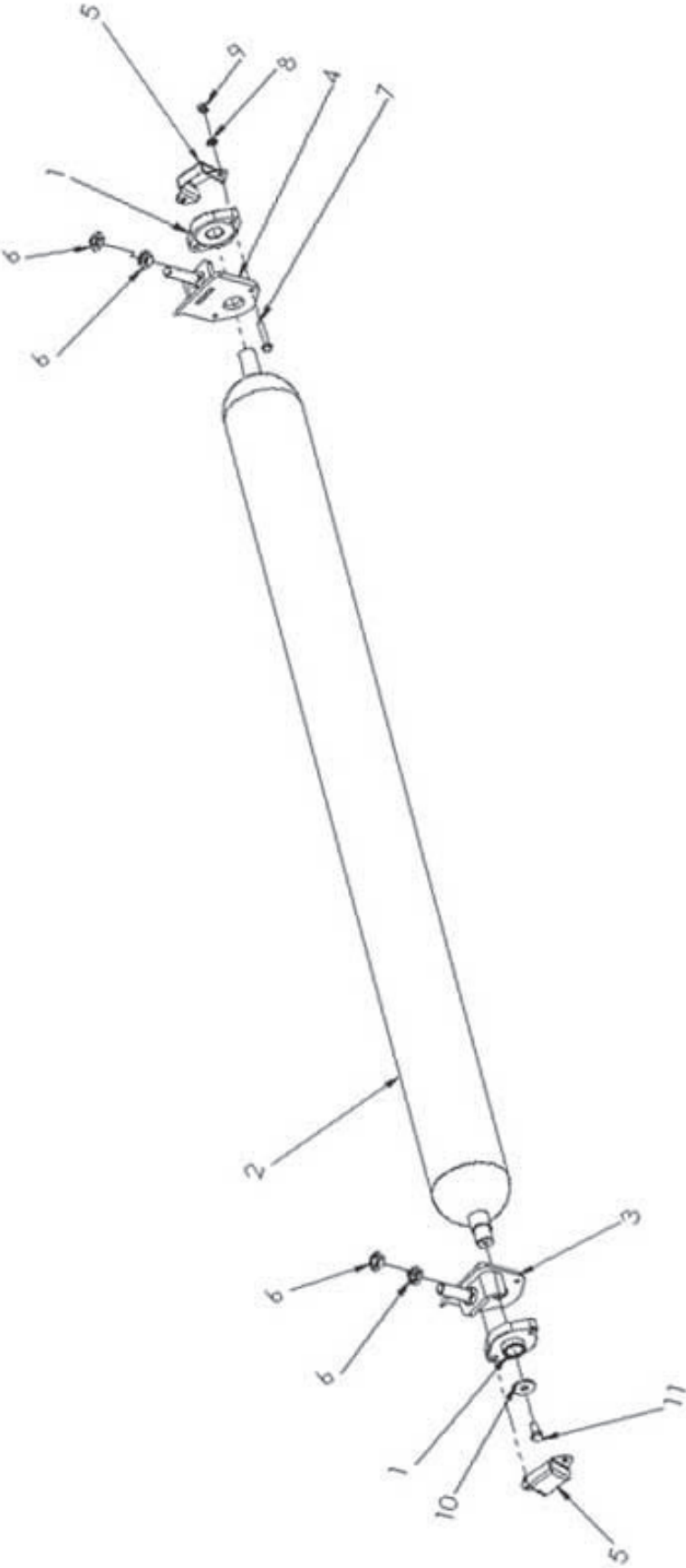
Bildtafel 03/02
MU-FM 100 - 160
Rotor



Bildtafel 03/02 Rotor MU-FM

POS.	Teil. Nr.	Benennung	MU-FM 100	MU-FM 120	MU-FM 140	MU-FM 160
1	MU1702001	Rotor - 100	1			
1	MU1702002	Rotor - 120		1		
1	MU1702003	Rotor - 140			1	
1	MU1702004	Rotor - 160				1
1	MU1702005	Rotor - 180				
2	MU0702031	Schlegelhalter	32	40	48	56
2	MU0702051	Verdrehsicherung	16	20	24	28
3	MU0705011	Lagergegenplatte	4	4	4	4
4	MU0707001	Flanschlager	2	2	2	2
5	MU0801001	Schäkelmesser	16	20	24	28
6	MU0801031	Schäkel kurz	16	20	24	28
9	MU0099907	Innensechskantschraube	8	8	8	8
10	MU0099997	U-Scheibe DIN 125	8	8	8	8
11	MU0099991	U-Scheibe DIN 440	1	1	1	1
12	MU0099968	Sechskantschraube	1	1	1	1
13	MU0801041	Schraube inkl. Mutter	16	20	24	28
14	MU0099960	Mutter M10	16	20	24	28
15	MU 1	M - Schaufelmesser	16	20	24	28
16	MU 3	Distanzbuchsen	32	40	48	56

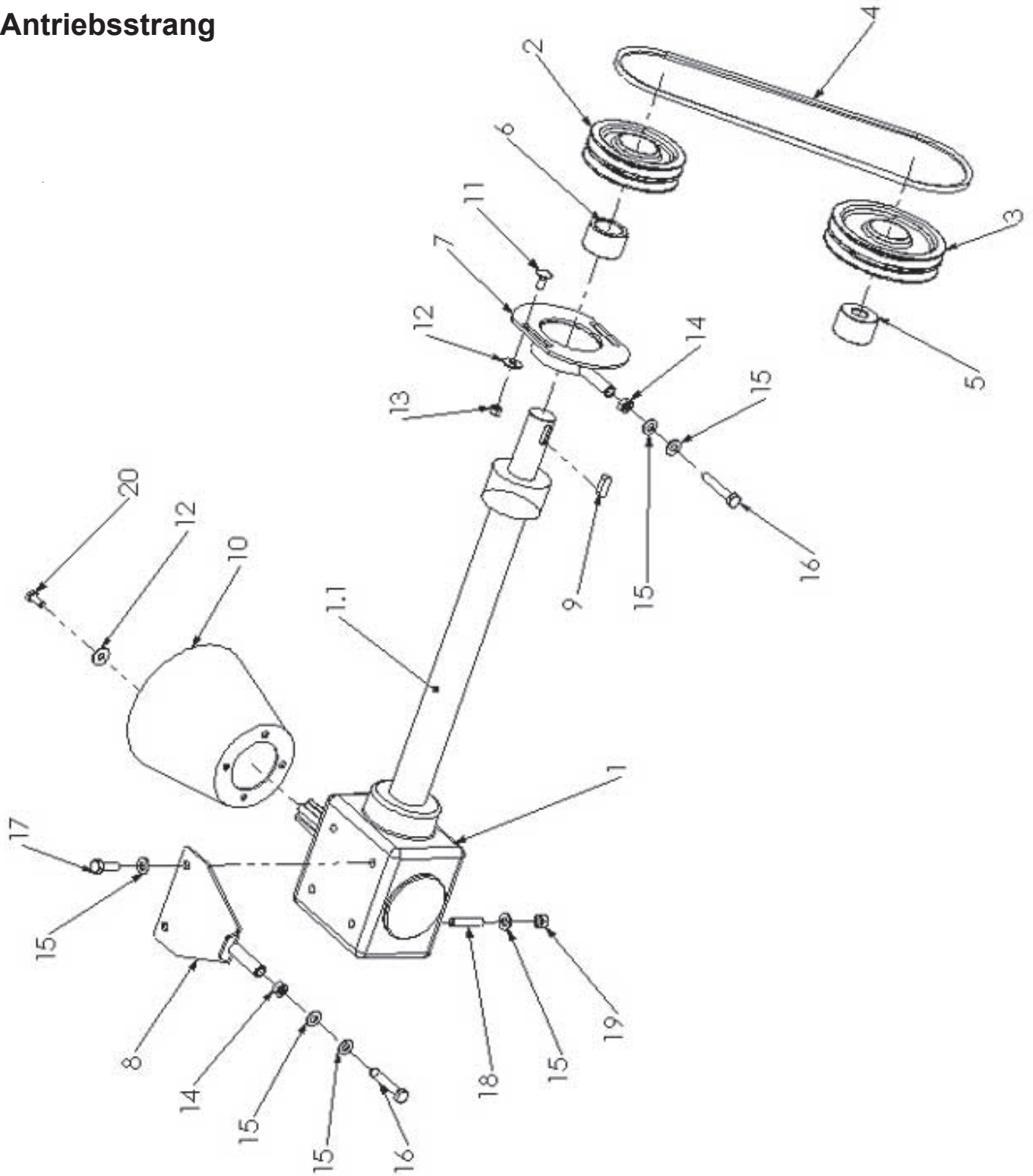
Bildtafel 03/02
MU-FM 100-160
Stützwalze



Bildtafel 04/02 Stützwalze MU-FM

POS.	Teil. Nr.	Benennung	MU-FM 100	MU-FM 120	MU-FM 140	MU-FM 160
1	MU0501051	Flanschlager	2	2	2	2
2	MU0110791	Stützwalze - 100	1			
2	MU0110792	Stützwalze - 120		1		
2	MU0110793	Stützwalze - 140			1	
2	MU0110794	Stützwalze - 160				1
2	MU0110795	Stützwalze - 180				
3	MU1227190	Stützwalzenaufnahme rechts	1	1	1	1
4	MU1227200	Stützwalzenaufnahme links	1	1	1	1
5	MU0227210	Lagerabdeckung	2	2	2	2
6	MU0099911	Mutter M16 DIN 936	4	4	4	4
7	MU0099909	Sechskantschraube	4	4	4	4
8	MU0099999	U-Scheibe DIN 125	4	4	4	4
9	MU0099961	Sechskantmutter DIN 985	4	4	4	4
10	MU0099992	U-Scheibe DIN 440	1	1	1	1
11	MU0099970	Sechskantschraube	1	1	1	1

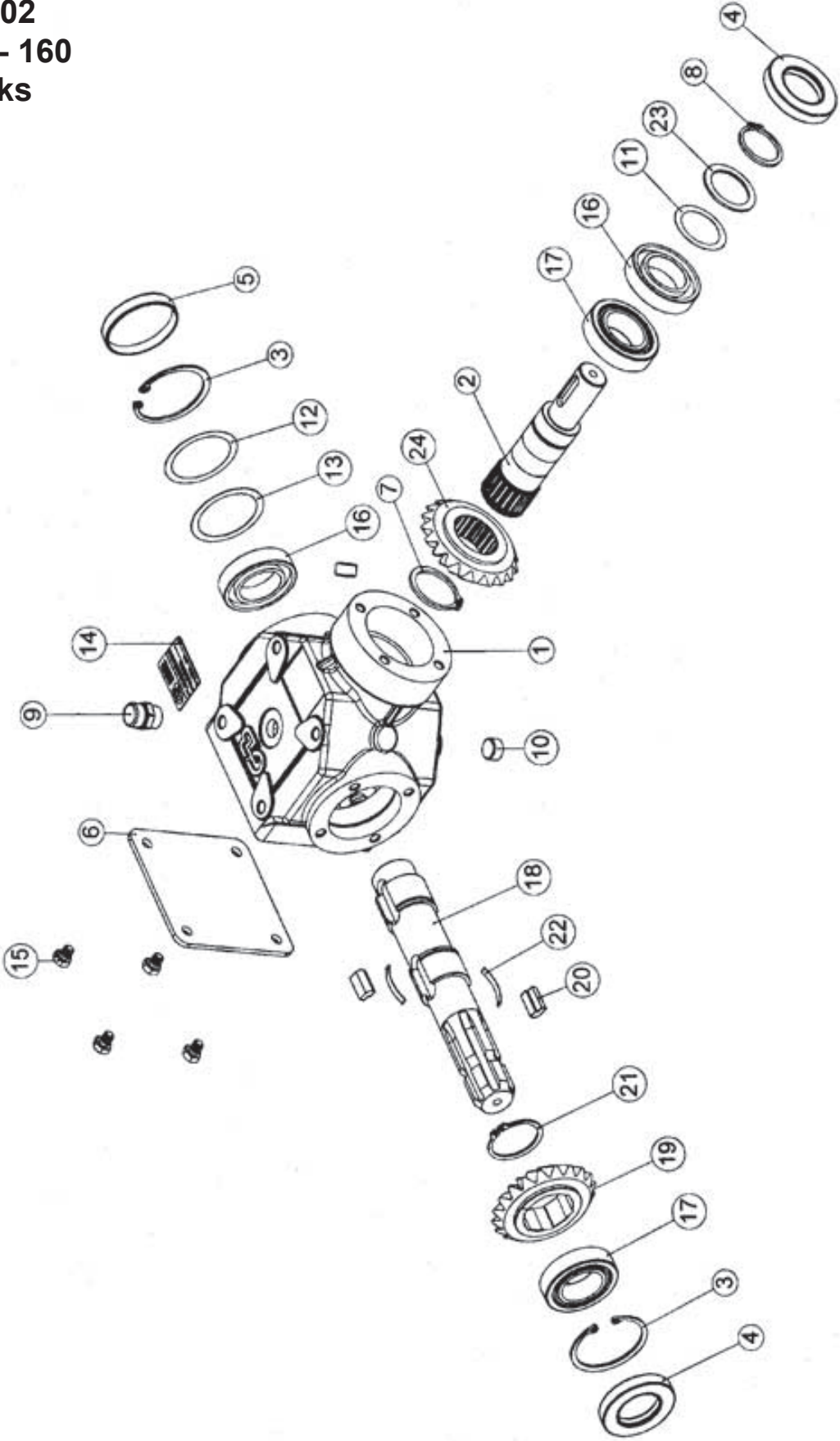
Bildtafel 05/02
MU-FM 100-160
Antriebsstrang



Bildtafel 05/02 Antriebsstrang MU-FM

POS.	Teil. Nr.	Benennung	MU-FM 100	MU-FM 120	MU-FM 140	MU-FM 160
1	MUR200002	Getriebe links	1	1	1	1
1	MUR200004	Getriebe rechts	1	1	1	1
2	MU0222061	Keilriemenscheibe D=125	1	1	1	1
3	MU0222051	Keilriemenscheibe D=150	1	1	1	1
4	MU2221510	Keilriemen	2	2	2	2
5	MU0222071	Taper-Buchse	1	1	1	1
6	MU0222071	Taper-Buchse	1	1	1	1
7	MU0210001	Spannvorrichtung	1	1	1	1
8	MU0214001	Getriebeverstellung	1	1	1	1
9	MU0099953	Paßfeder	1	1	1	1
10	MU0220020	Schutztopf	1	1	1	1
11	MU0099989	Schloßschraube DIN 603	2	2	2	2
12	MU0099951	U-Scheibe DIN 9021	2	2	2	2
13	MU0099961	Mutter M8	2	2	2	2
14	MU0099914	Sechskantmutter DIN 934	2	2	2	2
15	MU0099998	U-Scheibe DIN 125	10	10	10	10
16	MU0099913	Sechskantschraube	2	2	2	2
17	MU0099971	Sechskantschraube	2	2	2	2
18	MU0099981	Gewindestift Inbus	4	4	4	4
19	MU0099960	Sechskantmutter DIN 985	4	4	4	4
20	MU0099972	Sechskantschraube DIN 933	4	4	4	4
21	MU0220014	Wellenverlängerung 480	1			
21	MU0220013	Wellenverlängerung 580		1		
21	MU0220012	Wellenverlängerung 700			1	
21	MU0220011	Wellenverlängerung 780				1
21	MU0220015	Wellenverlängerung				

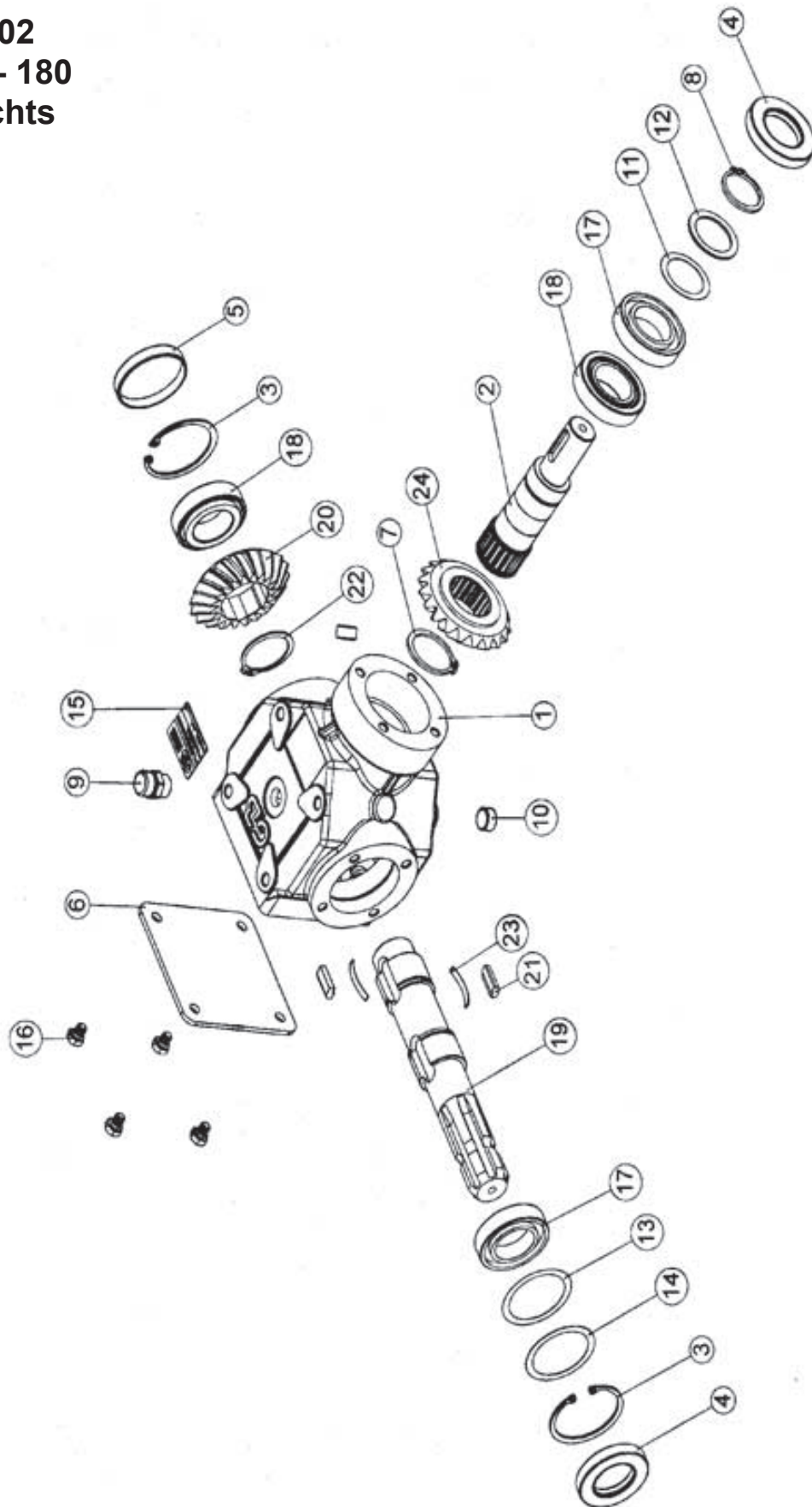
Bildtafel 06/02
MU-FM 100 - 160
Getriebe links



Bildtafel 06/02 Getriebe MU-FM Front links

POS.	Teil-Nr.	Benennung	MU-FM	MU-FM	MU-FM	MU-FM
			100	120	140	160
1		siehe Bildtafel 05/01 Pos. 1	1	1	1	1
2	MUR20202	Getriebe Abtriebswelle	1	1	1	1
3	MU7T1025	Innenseegering	2	2	2	2
4	MUR20204	Simmerring	2	2	2	2
5	MUR20205	Verschlussdeckel	1	1	1	1
6	MUR20206	Gehäuseverschlussdeckel	1	1	1	1
7	MU980870	Außenseegering	1	1	1	1
8	MU490009	Außenseegering	1	1	1	1
9	MU623018	Getriebeentlüftungsschraube	1	1	1	1
10	MUR20210	Ölkontrollschraube	2	2	2	2
11	MUR20211	Distanzscheibe 35x47x0,5	1	1	1	1
12	MUR20212	Distanzscheibe 50x62x0,3	1	1	1	1
13	MUR20213	Distanzscheibe 50x62x0,5	1	1	1	1
14		Typenschild	1	1	1	1
15	MUR20215	Sechskantschraube M8x10	4	4	4	4
16	MUR20216	Lager	2	2	2	2
17	MUR20217	Lager	2	2	2	2
18	MUR20218	Getriebe Eingangswelle	1	1	1	1
19	MUR20219	Tellerrad Z20 M4,2 Freilauf	1	1	1	1
20	MUR20220	Sperklinke	2	2	2	2
21	MU623013	Außenseegering	1	1	1	1
22	MU490025	Feder für Freilauf	2	2	2	2
23	MUR20223	Distanzscheibe 35x47x2	1	1	1	1
24	MUR20224	Tellerrad Z20 M4,2	1	1	1	1

Bildtafel 07/02
MU-FM 100 - 180
Getriebe rechts



Bildtafel 07/02 Getriebe MU-FM Front rechts

POS.	Teil-Nr.	Benennung	MU-FM	MU-FM	MU-FM	MU-FM
			100	120	140	160
1		siehe Bildtafel 05/01 Pos. 1	1	1	1	1
2	MUR20202	Getriebe Abtriebswelle	1	1	1	1
3	MU7T1025	Innenseegering	2	2	2	2
4	MUR20204	Simmerring	2	2	2	2
5	MUR20205	Verschlussdeckel	1	1	1	1
6	MUR20206	Gehäuseverschlussdeckel	1	1	1	1
7	MU980870	Außenseegering	1	1	1	1
8	MU490009	Außenseegering	1	1	1	1
9	MU623018	Getriebeentlüftungsschraube	1	1	1	1
10	MUR20210	Ölkontrollschraube	2	2	2	2
11	MUR20211	Distanzscheibe 35x47x0,5	1	1	1	1
12	MUR20223	Distanzscheibe 35x47x2	1	1	1	1
13	MUR20212	Distanzscheibe 50x62x0,3	1	1	1	1
14	MUR20213	Distanzscheibe 50x62x0,5	1	1	1	1
15		Typenschild	1	1	1	1
16	MUR20215	Sechskantschraube M8x10	4	4	4	4
17	MUR20216	Lager	2	2	2	2
18	MUR20217	Lager	2	2	2	2
19	MUR20218	Getriebe Eingangswelle	1	1	1	1
20	MUR20219	Tellerrad Z20 M4,2 Freilauf	1	1	1	1
21	MUR20220	Sperrklinke	2	2	2	2
22	MU623013	Außenseegering	1	1	1	1
23	MU490025	Feder für Freilauf	2	2	2	2
24	MUR20224	Tellerrad Z20 M4,2	1	1	1	1

Bei weiteren Fragen zu Technik und Einsatz Ihres Gerätes stehen Ihnen unsere Mitarbeiter oder unsere Vertriebspartner (siehe www.muething.com) gerne zur Verfügung.

Our employees or sales partners (see www.muething.com) are happy to help should you have any further questions on the technical aspects and use of your implement.

Nos collaborateurs ou nos partenaires commerciaux (voir www.muething.com) sont à votre entière disposition pour toutes questions complémentaires relatives aux caractéristiques techniques ou à l'utilisation de votre engin.

Tanto nuestros empleados como los socios comerciales de la marca (ver www.muething.com) estamos a su disposición para atender cualquier consulta técnica o sobre piezas que pueda tener respecto a su equipo.



Müthing GmbH & Co. KG Soest

Am Silberg 23
59494 Soest

Tel +49 (0) 2921 96510

Fax +49 (0) 2921 73080

soest@muething.com

Müthing GmbH & Co. KG Uffenheim

Am Brunnlein 2
97215 Uffenheim

Tel +49 (0) 9842 98660

Fax +49 (0) 9842 98667

uffenheim@muething.com

WWW.MUETHING.COM