

Ersatzteilliste

DE
Original

MU-E Vario

Ausgabe	01.2016
Ab Serie	2016
Artikelnummer	MU-E-FH_ET_16_2016-01_DE



www.muething.com
www.shop.muething.com


Muething
GmbH & Co. KG



Ersatzteilliste

Mit technischen Daten und Zubehör

Schlegelmulchgeräte

MU-E Vario

Vor Inbetriebnahme sorgfältig lesen.
Für künftige Verwendung aufbewahren

Müthing GmbH & Co KG Soest
Am Silberg 23, D- 59494 Soest
Tel.: +49 (0) 2921 / 96510 Fax +49 (0) 2921 / 73080

www.muething.com / www.shop.muething.com
Service Hotline +49 (0) 2921 / 96 51 -0

Stand 01.01.2016 - Version 2016

Copyright © 2016 by Müthing GmbH & Co KG Soest

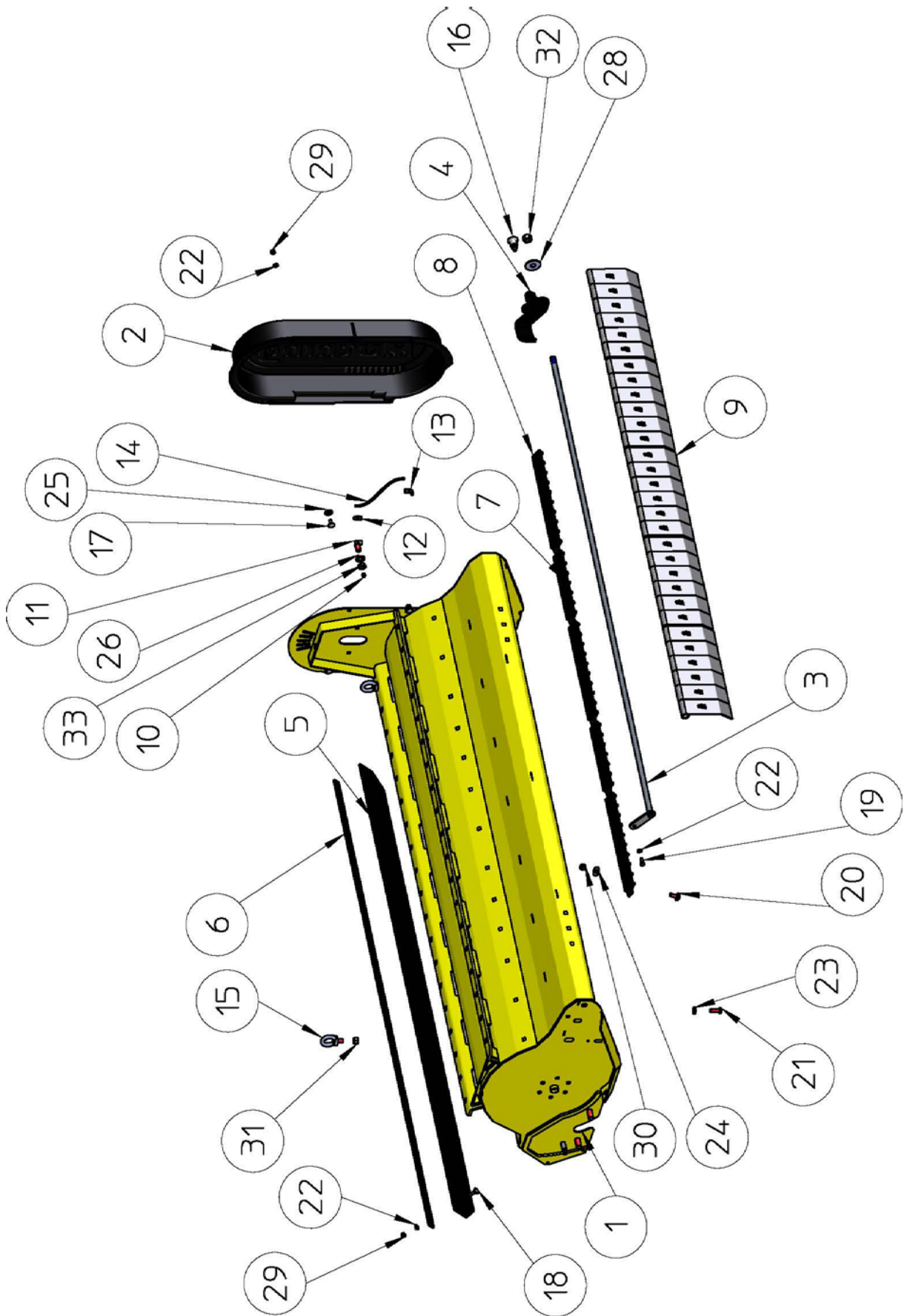
MU-E_ET_16_2016-01_DE

Inhaltsverzeichnis

Seite

Bildtafel 01/03	Gehäuse	4 – 9
Bildtafel 02/03	MU-E Dreipunktbock	10 – 11
Bildtafel 03/03	Antriebsstrang	12 – 15
Bildtafel 04/03	Stützwalze	16 – 19
Bildtafel 05/03	Rotor	20 – 21
Bildtafel 06/03	Getriebe M31	22 – 23
<u>Sonder-Zubehör</u>		25
Bildtafel 07/01	Seitenverschiebung	26 – 27
Bildtafel 08/01	Kurzschnittklappe	28 – 29
Bildtafel 09/01	Verschleißkufen	30 – 31
Bildtafel 10/01	Zweite-Kurzhäckselleiste	32 – 33
Bildtafel 11/01	Verschleißeinlage	34 – 35
Bildtafel 12/01	Betriebsstundenzähler	36 – 37
Bildtafel 13/01	Gelenkwelle GE2301	38 – 39

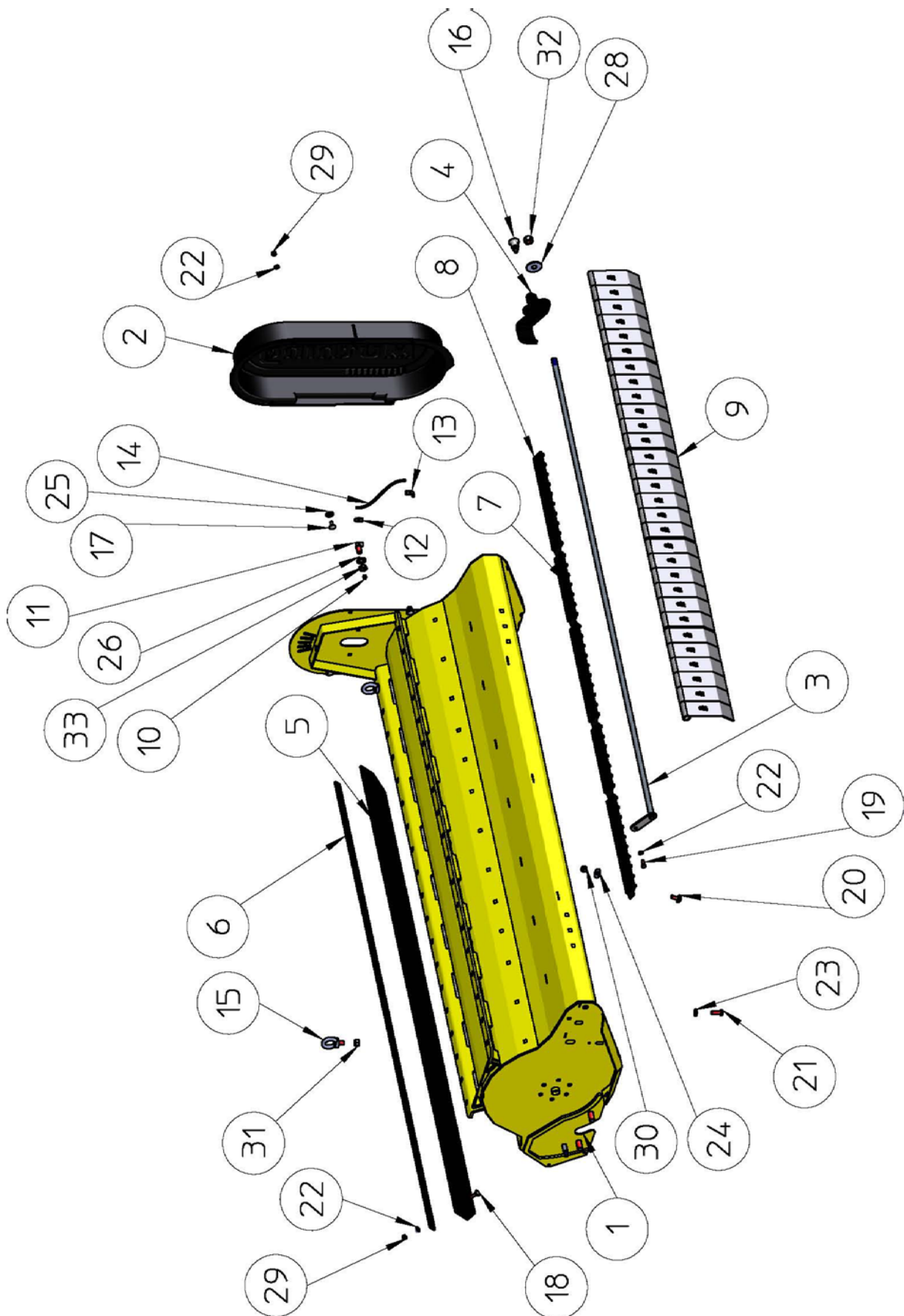
Bildtafel 01/03 Gehäuse MU-E Vario Heck ab Bj. 2016



Bildtafel 01/03 Gehäuse MU-E Vario Heck ab Bj. 2016

Pos.	Teile-Nr.	Benennung	MU-E	MU-E	MU-E	MU-E	MU-E
	Part-No.	Designation	120	140	160	180	200
1	00017413	Gehäuse MU-E 120	1	0	0	0	0
		Housing-Rotator MU-E 120	1	0	0	0	0
1	00017378	Gehäuse MU-E 140	0	1	0	0	0
		Housing-Rotator MU-E 140	0	1	0	0	0
1	00017366	Gehäuse MU-E 160	0	0	1	0	0
		Housing-Rotator MU-E 160	0	0	1	0	0
1	00017345	Gehäuse MU-E 180	0	0	0	1	0
		Housing-Rotator MU-E 180	0	0	0	1	0
1	00015260	Gehäuse MU-E 200	0	0	0	0	1
		Housing-Rotator MU-E 200	0	0	0	0	1
2	00017110	Keilriemenschutzkasten	1	1	1	1	1
		Belt-Guard	1	1	1	1	1
3	00017415	Pendelwelle 120 mit Gew.	1	0	0	0	0
		Pendulum Axle 120	1	0	0	0	0
3	00017380	Pendelwelle 140 mit Gew.	0	1	0	0	0
		Pendulum Axle 140	0	1	0	0	0
3	00017173	Pendelwelle 160 mit Gew.	0	0	1	0	0
		Pendulum Axle 160	0	0	1	0	0
3	00017347	Pendelwelle 180 mit Gew.	0	0	0	1	0
		Pendulum Axle 180	0	0	0	1	0
3	00017112	Pendelwelle 200 mit Gew.	0	0	0	0	1
		Pendulum Axle 200	0	0	0	0	1
4	00017060	Abstellstütze geschweißt	1	1	1	1	1
		Supporting Stand	1	1	1	1	1
5	00003530	Schutzgummi AB 120	1	0	0	0	0
		Guard Rubber AB 120	1	0	0	0	0
5	00003524	Schutzgummi AB 140	0	1	0	0	0
		Guard Rubber AB 140	0	1	0	0	0
5	00003519	Schutzgummi AB 160	0	0	1	0	0
		Guard Rubber AB 160	0	0	1	0	0
5	00017348	Schutzgummi AB 180	0	0	0	1	0
		Guard Rubber AB 180	0	0	0	1	0
5	00015266	Schutzgummi AB 200	0	0	0	0	1
		Guard Rubber AB 200	0	0	0	0	1
6	00003529	Halteeisen AB 120	1	0	0	0	0
		Retaining Plate 120	1	0	0	0	0
6	00003523	Halteeisen AB 140	0	1	0	0	0
		Retaining Plate 140	0	1	0	0	0
6	00003518	Halteeisen AB 160	0	0	1	0	0
		Retaining Plate 160	0	0	1	0	0
6	00017338	Halteeisen AB 180	0	0	0	1	0
		Retaining Plate 180	0	0	0	1	0

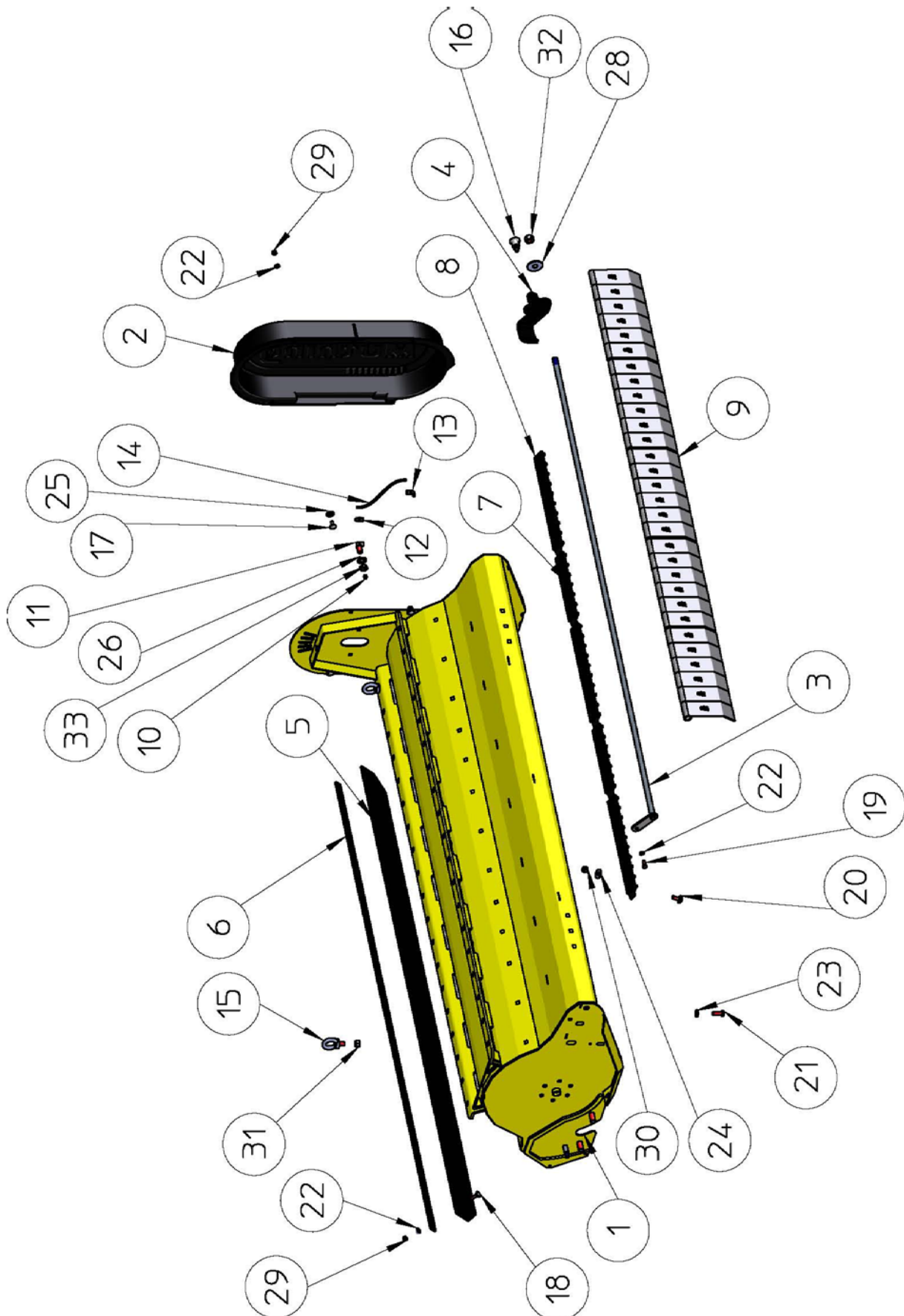
Bildtafel 01/03 Gehäuse MU-E Vario Heck ab Bj. 2016



Bildtafel 01/03 Gehäuse MU- E Vario Heck ab Bj.2016

Pos.	Teile-Nr.	Benennung	MU-E	MU-E	MU-E	MU-E	MU-E
	Part-No.	Designation	120	140	160	180	200
6	00015244	Halteeisen AB 200	0	0	0	0	1
		Retaining Plate 200	0	0	0	0	1
7	00005516	Gegenschneide 300	0	2	0	2	0
		Shredding Bar 300	0	2	0	2	0
8	00005518	Gegenschneide 400	3	2	4	3	5
		Shredding Bar 400	3	2	4	3	5
9	MU000313-1	Pendelschutzklappe	20	23	26	30	33
		Protective Lid	20	23	26	30	33
10	MU980700	Schmiernippel H1 M08x1	2	2	2	2	2
		Grease Nippel H1 M08x1	2	2	2	2	2
11	00017522	Rohrverbinder M14x1,5	1	1	1	1	1
		Pipe Connector M14x1,5	1	1	1	1	1
12	MULI0002	Gerade Steckverschraubung	1	1	1	1	1
		Connector M8x1	1	1	1	1	1
13	MULI0006	Steckverschraubung 90°	1	1	1	1	1
		Connector M8x1 90°	1	1	1	1	1
14	MULI0005	Schmierleitung L=250 mm	0,25	0,25	0,25	0,25	0,25
		Greasepipe L=250 mm	0,25	0,25	0,25	0,25	0,25
15	00008092A	Ringschraube DIN 580 M12	2	2	2	2	2
		Eyebolt DIN 580 M12	2	2	2	2	2
16	00017113	Rastriegel M 16	1	1	1	1	1
		Locking Bolt M 16	1	1	1	1	1
17	MU980107	Flachrundschraube DIN 603	3	3	3	3	3
		Mushroom Head Bolt	3	3	3	3	3
18	MU0099987	Flachrundschraube DIN 603	9	11	13	13	15
		Mushroom Head Bolt	9	11	13	13	15
19	MU0099972	Sechskantschraube DIN 933	1	1	1	1	1
		Hexagon Bolt DIN 933	1	1	1	1	1
20	00000904	Flachrundschraube DIN 603	9	10	12	13	15
		Mushroom Head Bolt	9	10	12	13	15
21	MU980205	Sechskantschraube DIN 933	11	13	17	19	21
		Hexagon Bolt DIN 933	11	13	17	19	21
22	MU0099999	U-Scheibe DIN 125 verzinkt	15	17	19	19	21
		Washer Zinc Plated	15	17	19	19	21
23	MUNSKL10	Sperrkantscheibe NSK	11	13	17	19	21
		Dented Edged Washer	11	13	17	19	21
24	MU0099950	U-Scheibe DIN 9021 vz.	9	10	12	13	15
		Washer Zinc Plated	9	10	12	13	15
25	MU0099997	U-Scheibe DIN 125 verzinkt	3	3	3	3	3
		Washer Zinc Plated	3	3	3	3	3
26	MU980502	U-Scheibe DIN 125 verzinkt	1	1	1	1	1
		Washer Zinc Plated	1	1	1	1	1

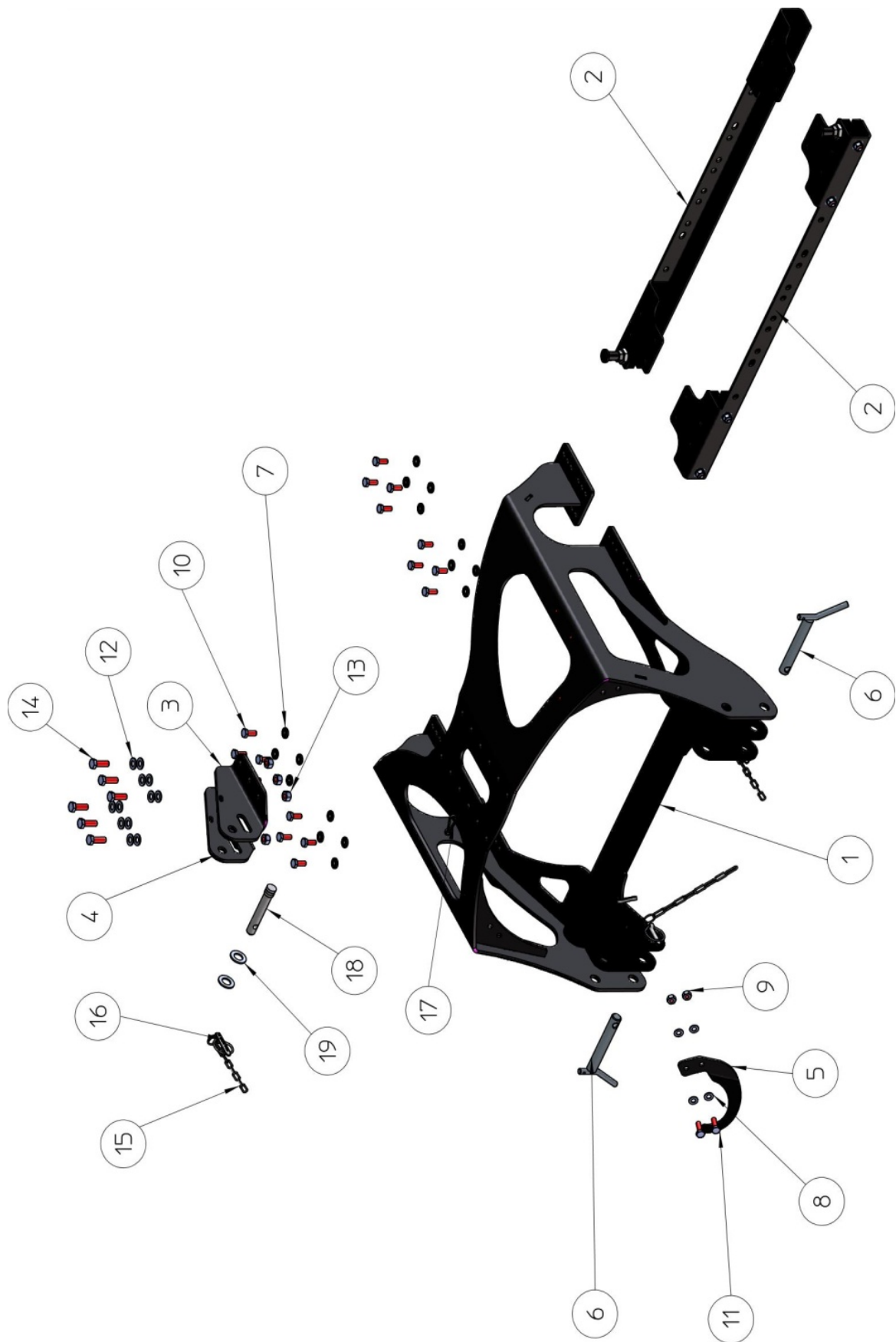
Bildtafel 01/03 Gehäuse MU-E Vario Heck ab Bj. 2016



Bildtafel 01/03 Gehäuse MU-E Vario Heck ab Bj. 2016

Pos.	Teile-Nr. Part-No.	Benennung Designation	MU-E 120	MU-E 140	MU-E 160	MU-E 180	MU-E 200
27	MU980402	U-Scheibe DIN 125 verzinkt	4	10	15	2	8
		Washer Zinc Plated	4	10	15	2	8
28	MU980403	U-Scheibe DIN 9021 verzinkt	1	1	1	1	1
		Washer Zinc Plated	1	1	1	1	1
29	MU0099961	Sechskantmutter DIN 985	14	16	18	18	20
		Hexagon Nut DIN 985	14	16	18	18	20
30	MU0099960	Sechskantmutter DIN 985	9	10	12	13	15
		Hexagon Nut DIN 985	9	10	12	13	15
31	MU980301	Sechskantmutter DIN 985	2	2	2	2	2
		Hexagon Nut DIN 985	2	2	2	2	2
32	MU980401	Sechskantmutter DIN 985	1	1	1	1	1
		Hexagon Nut DIN 985	1	1	1	1	1
33	MU980521	Sechskantmutter DIN 936	1	1	1	1	1
		Hexagon Nut DIN 936	1	1	1	1	1

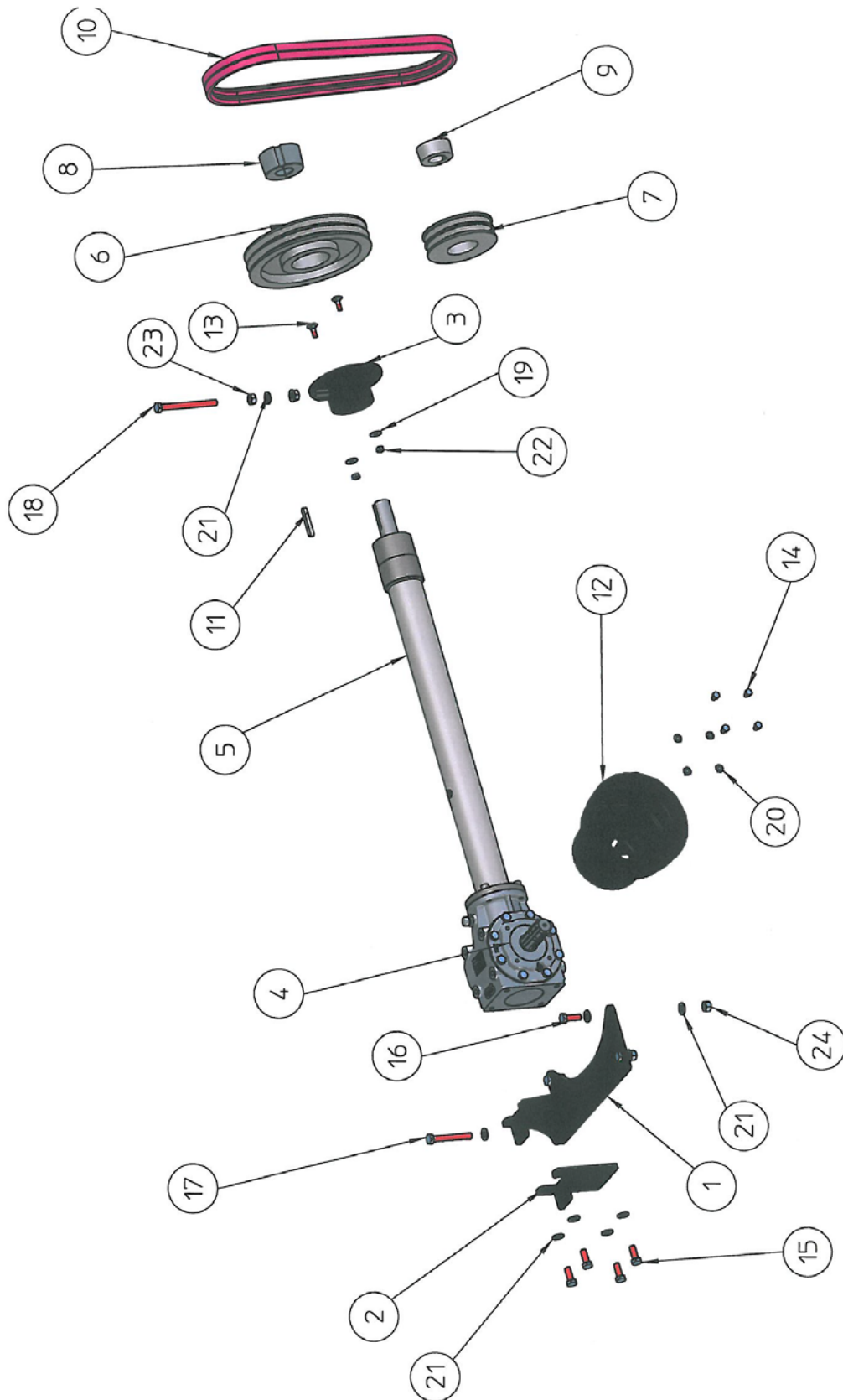
Bildtafel 02/03 MU-E Vario Dreipunktbock ab Bj. 2016



Bildtafel 02/03 MU-E Vario Dreipunktbock ab Bj. 2016

Pos.	Teile-Nr.	Benennung	MU-E	MU-E	MU-E	MU-E	MU-E
	Part-No.	Designation	120	140	160	180	200
1	00015862	Dreipunktbock Getriebe ob.	1	1	1	1	1
		Mounting Rack Gearbox up	1	1	1	1	1
2	00015847	Gleitschienenaufnahme kpl.	2	2	2	2	2
		Slide Bar Housing cpl.	2	2	2	2	2
3	00015863	Oberlenkeraufnahme Links	1	1	1	1	1
		Upper Link Connector Left	1	1	1	1	1
4	00015864	Oberlenkeraufnahme Rechts	1	1	1	1	1
		Upper Link Connector Right	1	1	1	1	1
5	00015843	Gelenkwellenhalter	1	1	1	1	1
		PTO Holder	1	1	1	1	1
6	MU0010871	Unterlenkerbolzen Kat I	2	2	2	2	2
		Lower Link Bolt Kat I	2	2	2	2	2
7	MUNSKL10	Sperrkantscheibe NSK	16	16	16	16	16
		Dented Edged Washer	16	16	16	16	16
8	MU0099998	U-Scheibe DIN 125 verzinkt	4	4	4	4	4
		Washer Zinc Plated	4	4	4	4	4
9	MU0099960	Sechskantmutter DIN 985	2	2	2	2	2
		Hexagon Nut DIN 985	2	2	2	2	2
10	MU980208	Sechskantschraube DIN 933	16	16	16	16	16
		Hexagon Bolt DIN 933	16	16	16	16	16
11	MU980205	Sechskantschraube DIN 933	2	2	2	2	2
		Hexagon Bolt DIN 933	2	2	2	2	2
12	MU0099997	U-Scheibe DIN 125 verzinkt	12	12	12	12	12
		Washer Zinc Plated	12	12	12	12	12
13	MU980301	Sechskantmutter DIN 985	6	6	6	6	6
		Hexagon Nut DIN 985	6	6	6	6	6
14	MU980311	Sechskantschraube DIN 933	6	6	6	6	6
		Hexagon Bolt DIN 933	6	6	6	6	6
15	00017524	Sicherungskette 3x26 8GL.	3	3	3	3	3
		Safety Chain 3x26 8 Pc.	3	3	3	3	3
16	00017525	Sicherheitsklappstecker	3	3	3	3	3
		Locking PIN	3	3	3	3	3
17	00017526	Simplexhaken	3	3	3	3	3
		Simplex Hook	3	3	3	3	3
18	MAZ 081110	Oberlenkerbolzen KAT 1	1	1	1	1	1
		TOP LINK PIN	1	1	1	1	1
19	MU980505	U-Scheibe verzinkt	2	2	2	2	2
		Washer Zinc Plated	2	2	2	2	2

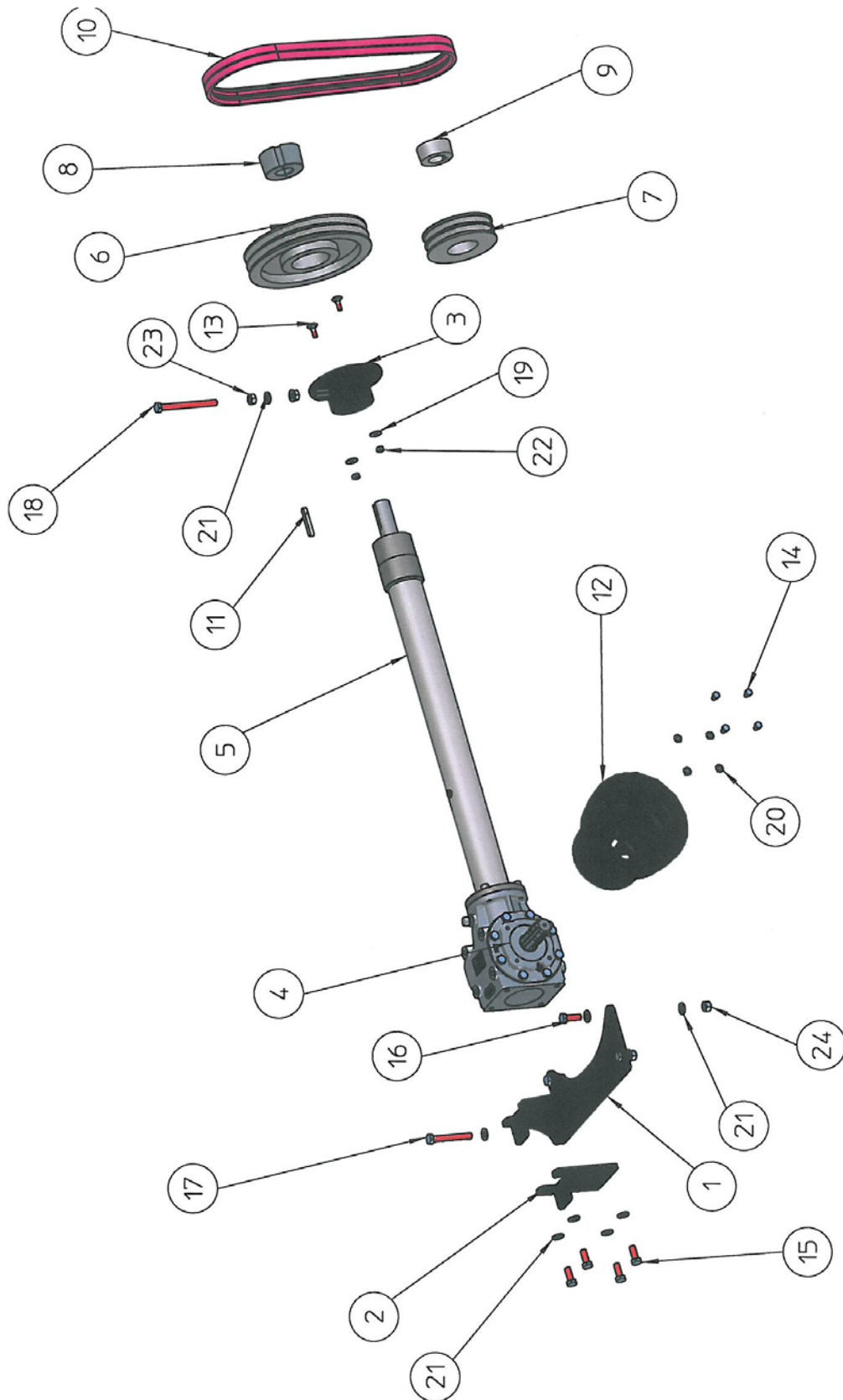
Bildtafel 03/03 Antriebsstrang MU-E Vario Heck ab Bj. 2016



Bildtafel 03/03 Antriebsstrang MU-E Vario Heck ab Bj. 2016

Pos.	Teile-Nr.	Benennung	MU-E	MU-E	MU-E	MU-E	MU-E
	Part-No.	Designation	120	140	160	180	200
1	00015289	Getriebehalter	1	1	1	1	1
		Gearbox Support	1	1	1	1	1
2	00015290	Getriebehalteplatte	1	1	1	1	1
		Gearbox Bracket	1	1	1	1	1
3	00015293	Spannvorrichtung	1	1	1	1	1
		Tensioner	1	1	1	1	1
4	MU980831	Getriebe GB M31 I=1:3	1	1	1	1	1
		Gearbox GB M31 I=1:3	1	1	1	1	1
5	MU980841	Verlängerungswelle 615	1	0	0	0	0
		Shaft Extension 615	1	0	0	0	0
5	MU0010063	Verlängerungswelle 715	0	1	0	0	0
		Shaft Extension 715	0	1	0	0	0
5	MU980834	Verlängerungswelle 780	0	0	1	0	0
		Shaft Extension 780	0	0	1	0	0
5	MU0010065	Verlängerungswelle 950	0	0	0	1	1
		Shaft Extension 950	0	0	0	1	1
6	00005572	Keilriemenscheibe SPB 250	1	1	1	1	1
		V-grooved Pulley SPB 250	1	1	1	1	1
7	00017115	Keilriemenscheibe SPB 140	1	1	1	1	1
		V-grooved Pulley SPB 140	1	1	1	1	1
8	MU980829	Taperspannbuchse	1	1	1	1	1
		Taper Bush	1	1	1	1	1
9	00005570	Taperspannbuchse	1	1	1	1	1
		Taper Bush	1	1	1	1	1
10	MU980827	Keilriemen XPB	2	2	2	2	2
		Raw Edge Wedge Belt XPB	2	2	2	2	2
11	MU981900	Passfeder DIN 6885	1	1	1	1	1
		Flat Key DIN 6885	1	1	1	1	1
12	MU1510160	Schutztopf	1	1	1	1	1
		Shaft Cones	1	1	1	1	1
13	MU0099988	Flachrundschraube DIN 603	2	2	2	2	2
		Mushroom Head Bolt DIN	2	2	2	2	2
14	MU980159	Sechskantschraube DIN 933	4	4	4	4	4
		Hexagon Head Bolt DIN 933	4	4	4	4	4
15	MU980307	Sechskantschraube DIN 933	4	4	4	4	4
		Hexagon Head Bolt DIN 933	4	4	4	4	4
16	MU980311	Sechskantschraube DIN 933	4	4	4	4	4
		Hexagon Head Bolt DIN 933	4	4	4	4	4
17	MU980316	Sechskantschraube DIN 933	1	1	1	1	1
		Hexagon Head Bolt DIN 933	1	1	1	1	1
18	MU981901	Sechskantschraube DIN 933	1	1	1	1	1
		Hexagon Head Bolt DIN 933	1	1	1	1	1

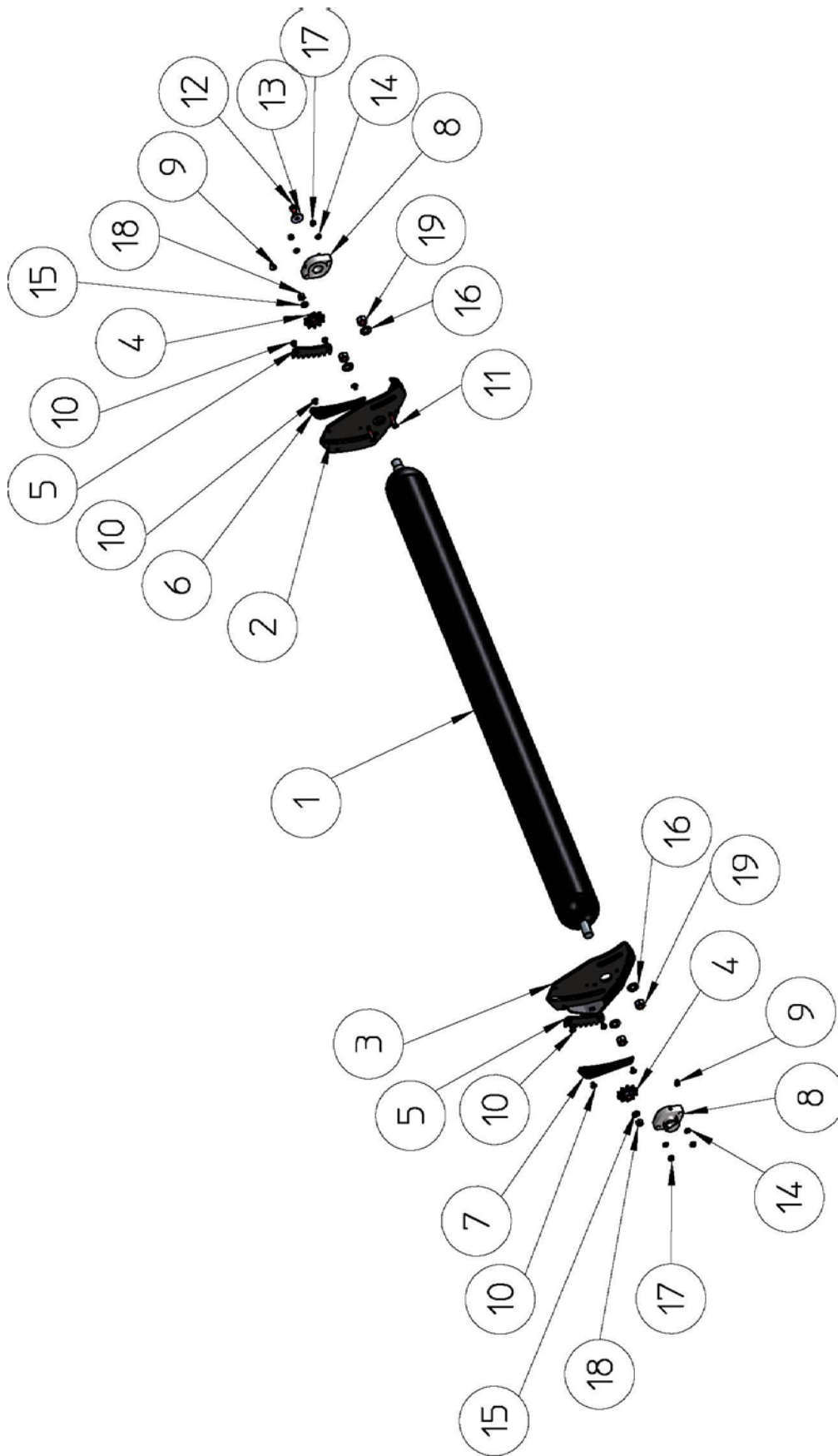
Bildtafel 03/03 Antriebsstrang MU-E Vario Heck ab Bj. 2016



Bildtafel 03/03 Antriebsstrang MU-E Vario Heck ab Bj. 2016

Pos.	Teile-Nr.	Benennung	MU-E	MU-E	MU-E	MU-E	MU-E
	Part-No.	Designation	120	140	160	180	200
19	MU0099951	U-Scheibe DIN 9021 vz.	2	2	2	2	2
		Washer DIN 9021 vz.	2	2	2	2	2
20	MU980102	U-Scheibe DIN 125 vz.	4	4	4	4	4
		Washer DIN 125 vz.	4	4	4	4	4
21	MU980302	U-Scheibe DIN 125 vz.	15	15	15	15	15
		Washer DIN 125 vz.	15	15	15	15	15
22	MU0099961	Sechskantmutter DIN 985	2	2	2	2	2
		Hexagon Nut DIN 985	2	2	2	2	2
23	MU0099932	Sechskantmutter DIN 934	2	2	2	2	2
		Hexagon Nut DIN 934	2	2	2	2	2
24	MU980301	Sechskantmutter DIN 985	4	4	4	4	4
		Hexagon Nut DIN 985	4	4	4	4	4

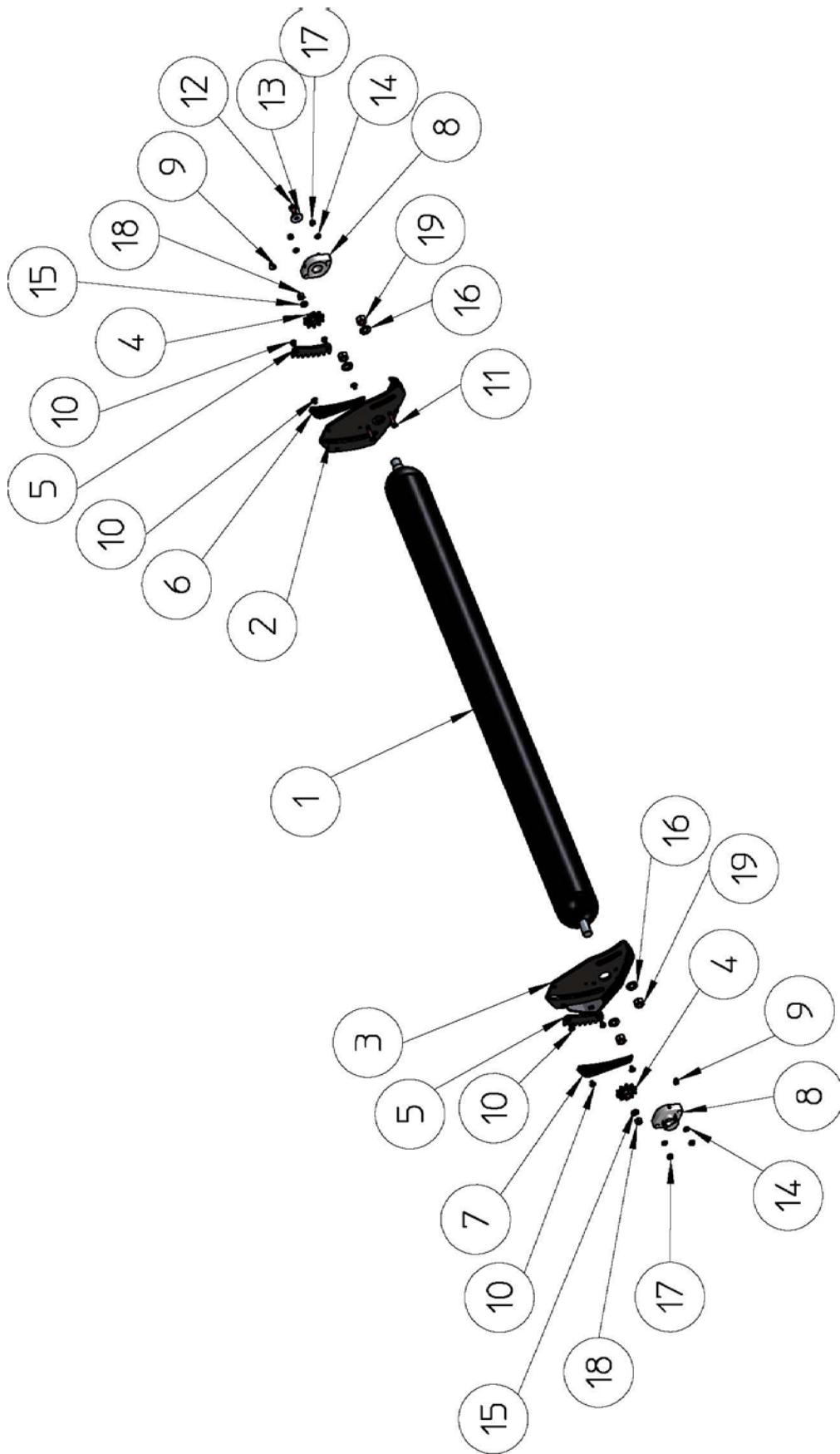
Bildtafel 04/03 Stützwalze MU-E Vario ab Bj. 2016



Bildtafel 04/03 Stützwalze MU-E Vario ab Bj. 2016

Pos.	Teile-Nr.	Benennung	MU-E	MU-E	MU-E	MU-E	MU-E
	Part-No.	Designation	120	140	160	180	200
1	MU0110792	Stützwalze 120	1	0	0	0	0
		Supporting Roller 120	1	0	0	0	0
1	MU0110793	Stützwalze 140	0	1	0	0	0
		Supporting Roller 140	0	1	0	0	0
1	MU0110794	Stützwalze 160	0	0	1	0	0
		Supporting Roller 160	0	0	1	0	0
1	MU0110795	Stützwalze 180	0	0	0	1	0
		Supporting Roller 180	0	0	0	1	0
1	MU0110796	Stützwalze 200	0	0	0	0	1
		Supporting Roller 200	0	0	0	0	1
2	00015272	Stützwalzenhalter Links	1	1	1	1	1
		Roller Bracket Left Side	1	1	1	1	1
3	00015275	Stützwalzenhalter Rechts	1	1	1	1	1
		Roller Bracket Right Side	1	1	1	1	1
4	00015277	Zahnrad	2	2	2	2	2
		Spur Gear	2	2	2	2	2
5	00015278	Zahnstange gebogen	2	2	2	2	2
		Spur Rack	2	2	2	2	2
6	00015261	Nonius LINKS	1	1	1	1	1
		Nonius Left Side	1	1	1	1	1
7	00015262	Nonius RECHTS	1	1	1	1	1
		Nonius Right Side	1	1	1	1	1
8	00001673	Flanschlager mit Kappe	2	2	2	2	2
		Flange Bearing w. Cap	2	2	2	2	2
8.1	KAPPE	Abdeckkappe Lager	2	2	2	2	2
o.A.		End Cover Bearing	2	2	2	2	2
9	H3 M08x1	Schmiernippel DIN 71412 C	2	2	2	2	2
		Grease Nipple DIN 71412 C	2	2	2	2	2
10	MU981902	Senkschraube DIN 7991	8	8	8	8	8
		Countersunk Socket Screw	8	8	8	8	8
11	MU981903	Senkschraube DIN 7991	4	4	4	4	4
		Countersunk Socket Screw	4	4	4	4	4
12	MU0099970	Sechskantschraube DIN933	1	1	1	1	1
		Hexagon Head Bolt DIN933	1	1	1	1	1
13	MU981904	U-Scheibe vz. DIN 440	1	1	1	1	1
		Washer DIN 440 vz.	1	1	1	1	1
14	MU980102	U-Scheibe DIN 125	4	4	4	4	4
		Washer DIN 125 vz.	4	4	4	4	4
15	MU980202	U-Scheibe DIN 125	2	2	2	2	2
		Washer DIN 125 vz.	2	2	2	2	2
16	MU980402	U-Scheibe DIN 125	4	4	4	4	4
		Washer DIN 125 vz.	4	4	4	4	4

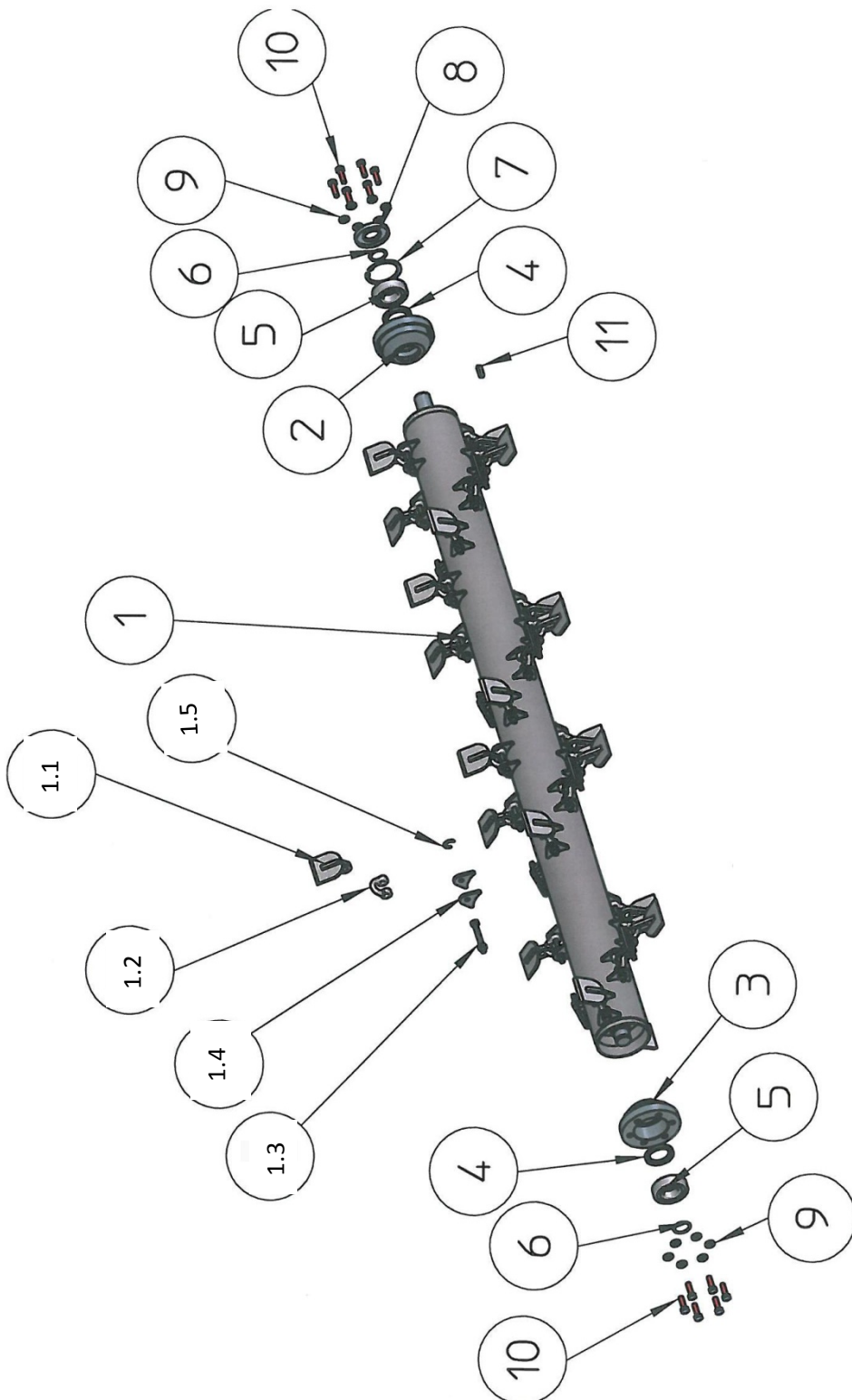
Bildtafel 04/03 Stützwalze MU-E Vario ab Bj. 2016



Bildtafel 04/03 Stützwalze MU-E Vario ab Bj. 2016

Pos.	Teile-Nr.	Benennung	MU-E	MU-E	MU-E	MU-E	MU-E
	Part-No.	Designation	120	140	160	180	200
17	MU0099961	Sechskantmutter DIN 985	4	4	4	4	4
		Hexagon Nut DIN 985	4	4	4	4	4
18	MU980201	Sechskantmutter DIN 985	2	2	2	2	2
		Hexagon Nut DIN 985	2	2	2	2	2
19	MU980401	Sechskantmutter DIN 985	4	4	4	4	4
		Hexagon Nut DIN 985	4	4	4	4	4

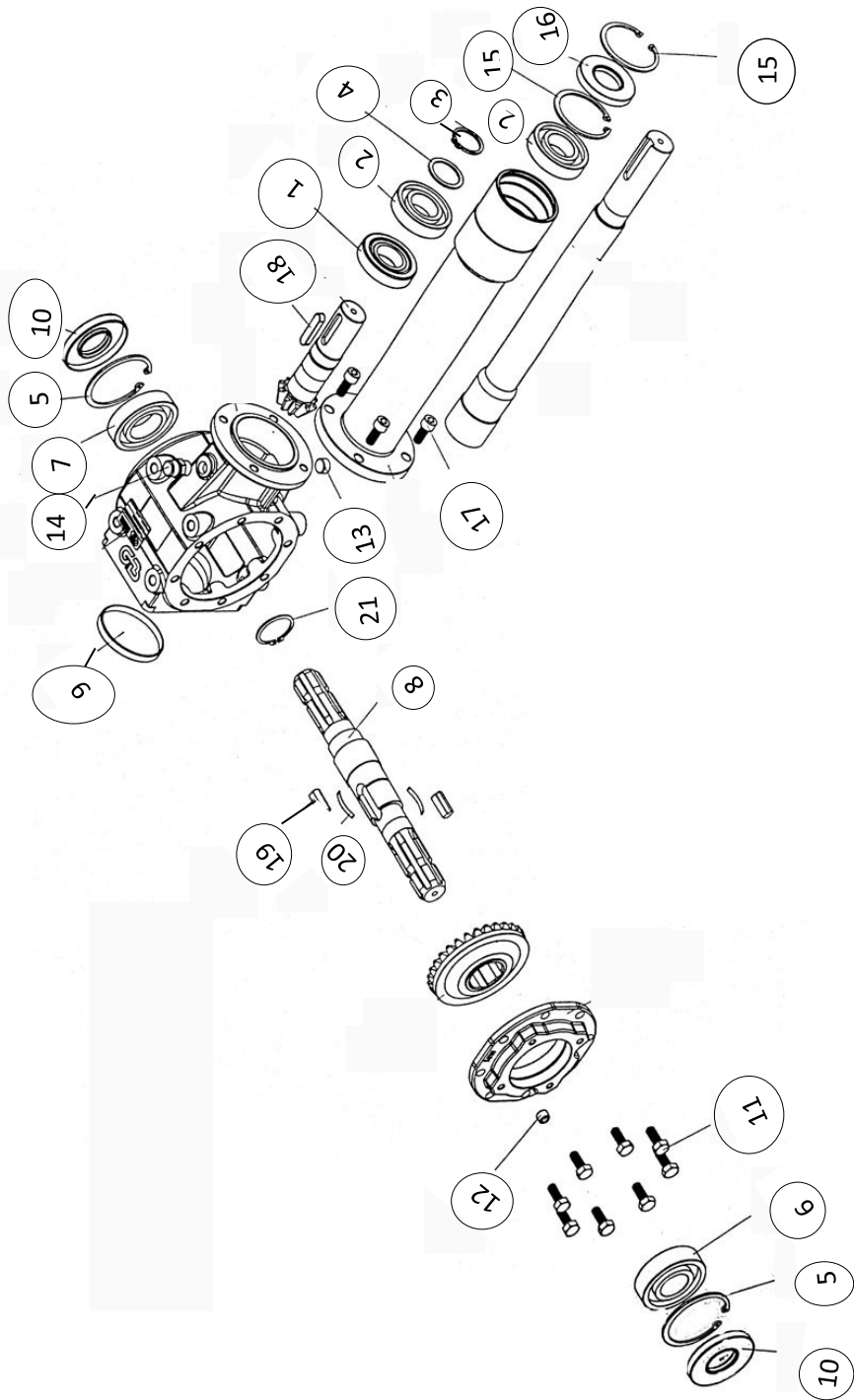
Bildtafel 05/03 Rotor MU-E Vario ab Bj. 2016



Bildtafel 05/03 Rotor MU-E Vario ab Bj. 2016

Pos.	Teile-Nr. Part-No.	Benennung Designation	MU-E	MU-E	MU-E	MU-E	MU-E
			120	140	160	180	200
1	00017419	Rotor mit Werkzeugen 120	1	0	0	0	0
		Rotor with Flails 120	1	0	0	0	0
1	00017384	Rotor mit Werkzeugen 140	0	1	0	0	0
		Rotor with Flails 140	0	1	0	0	0
1	00017078	Rotor mit Werkzeugen 160	0	0	1	0	0
		Rotor with Flails 160	0	0	1	0	0
1	00017236	Rotor mit Werkzeugen 180	0	0	0	1	0
		Rotor with Flails 180	0	0	0	1	0
1	00015218	Rotor mit Werkzeugen 200	0	0	0	0	1
		Rotor with Flails 200	0	0	0	0	1
1.1	MU 4	Hartmetallschäkelmesser	20	24	28	32	36
		Carbide Shackle Flail Long	20	24	28	32	36
1.2	MU0801031	M-Schäkel kurz	20	24	28	32	36
		Shackle Short	20	24	28	32	36
1.3	MU0801041	Sechskantschraube incl. Mut.	20	24	28	32	36
		Bolt with nut	20	24	28	32	36
1.4	00015026	Werkzeughalter	40	48	56	64	72
		Tool Holder	40	48	56	64	72
1.5	MU0702051	Verdrehsicherung Schraube	20	24	28	32	36
		Anti Twist Protection	20	24	28	32	36
2	00015217	Rotorlagerhalterung Antriebs.	1	1	1	1	1
		Rotor Support Drive Side	1	1	1	1	1
3	00015216	Rotorlagerhalterung	1	1	1	1	1
		Rotor Support	1	1	1	1	1
4	MU981101	Wellendichtring DIN 3760	2	2	2	2	2
		Shaft Seal DIN 3760	2	2	2	2	2
5	MU981102	Pendelkugellager DIN 630	2	2	2	2	2
		Ball Joint Bearing	2	2	2	2	2
6	MU490009	Außensicherungsring DIN 471	2	2	2	2	2
		Lock Ring DIN 471	2	2	2	2	2
7	MU981896	Innensicherungsring DIN 472	1	1	1	1	1
		Lock Ring DIN 472	1	1	1	1	1
8	MU623007	Wellendichtring DIN 3760	1	1	1	1	1
		Shaft Seal DIN 3760	1	1	1	1	1
9	MUNSKL10	Sperrkantscheibe NSK	12	12	12	12	12
		Dented Edged Washer	12	12	12	12	12
10	MU980222	Sechskantschraube DIN 933	12	12	12	12	12
		Hexagon Bolt DIN 933	12	12	12	12	12
11	MU0510092	Passfeder DIN 6885	1	1	1	1	1
		Fitting Key DIN 6885	1	1	1	1	1

Bildtafel 06/03 Getriebe M31 zu MU-E Vario ab Bj. 2016

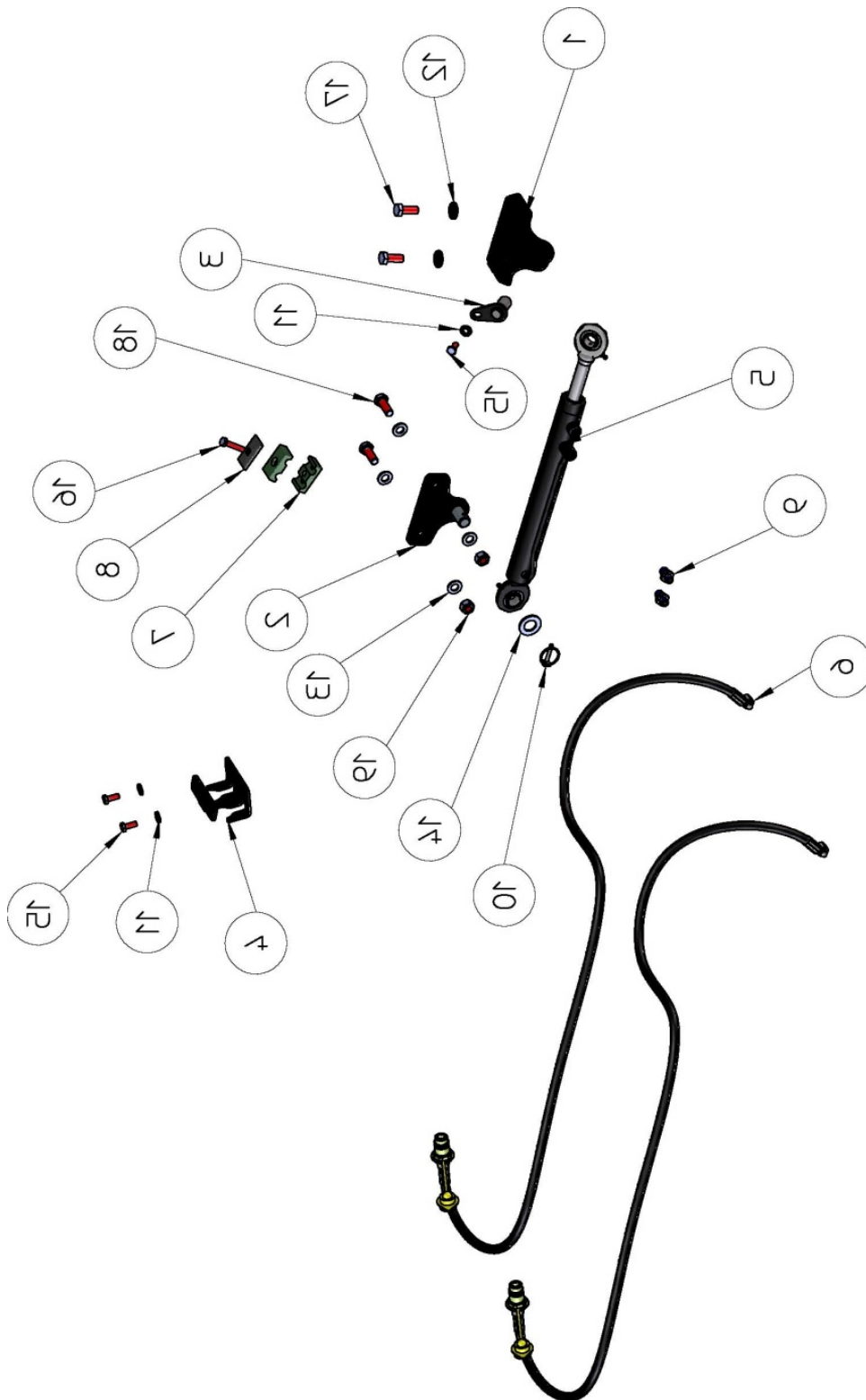


Bildtafel 06/03 Getriebe M31 zu MU-E Vario ab Bj. 2016

Pos.	Teile-Nr.	Benennung	MU-E	MU-E	MU-E	MU-E	MU-E
	Part-No.	Designation	120	140	160	180	200
1	MU310005	Kegelrollenlager	1	1	1	1	1
		Taper Roller Bearing	1	1	1	1	1
2	MU490029	Rillenkugellager	2	2	2	2	2
		Grooved Ball Bearing	2	2	2	2	2
3	MU490009	Außensicherungsring	1	1	1	1	1
		Snap Ring	1	1	1	1	1
4	MU7T1015	Distanzscheibe	1	1	1	1	1
		Distance Washer	1	1	1	1	1
5	MU623014	Innensicherungsring	2	2	2	2	2
		Snap Ring	2	2	2	2	2
6	MU490023	Rillenkugellager	1	1	1	1	1
		Grooved Ball Bearing	1	1	1	1	1
7	MU623010	Rillenkugellager	1	1	1	1	1
		Grooved Ball Bearing	1	1	1	1	1
8	MU310012	Durchtriebswelle	1	1	1	1	1
		Input Shaft	1	1	1	1	1
9	MU623004	Verschlussdeckel	1	1	1	1	1
		Sealing Cap	1	1	1	1	1
10	MU623007	Wellendichtring	2	2	2	2	2
		Shaft Seal	2	2	2	2	2
11	MU980208	Sechskantschraube DIN 933	8	8	8	8	8
		Hexagon Bolt DIN 933	8	8	8	8	8
12	MU623017	Ölkontrollschraube	1	1	1	1	1
		Monitoring Screw	1	1	1	1	1
13	MU623017	Ölablaßschraube	1	1	1	1	1
		Drain Bolt	1	1	1	1	1
14	MU623018	Getriebeentlüftung	1	1	1	1	1
		Vent Screw	1	1	1	1	1
15	MU310021	Innensicherungsring	2	2	2	2	2
		Snap Ring	2	2	2	2	2
16	MU310022	Wellendichtring	1	1	1	1	1
		Shaft Seal	1	1	1	1	1
17	MU310023	Innensechskantschraube	4	4	4	4	4
		Socket Head Screw	4	4	4	4	4
18	MU310024	Passfeder DIN 6885	1	1	1	1	1
		Fitting Key	1	1	1	1	1
19	MU623008	Sperrklinke	2	2	2	2	2
		Rack Element	2	2	2	2	2
20	MU490025	Blattfeder	2	2	2	2	2
		Flat Spring	2	2	2	2	2
21	MU623013	Außensicherungsring	1	1	1	1	1
		Snap Ring	1	1	1	1	1

Sonder-Zubehör

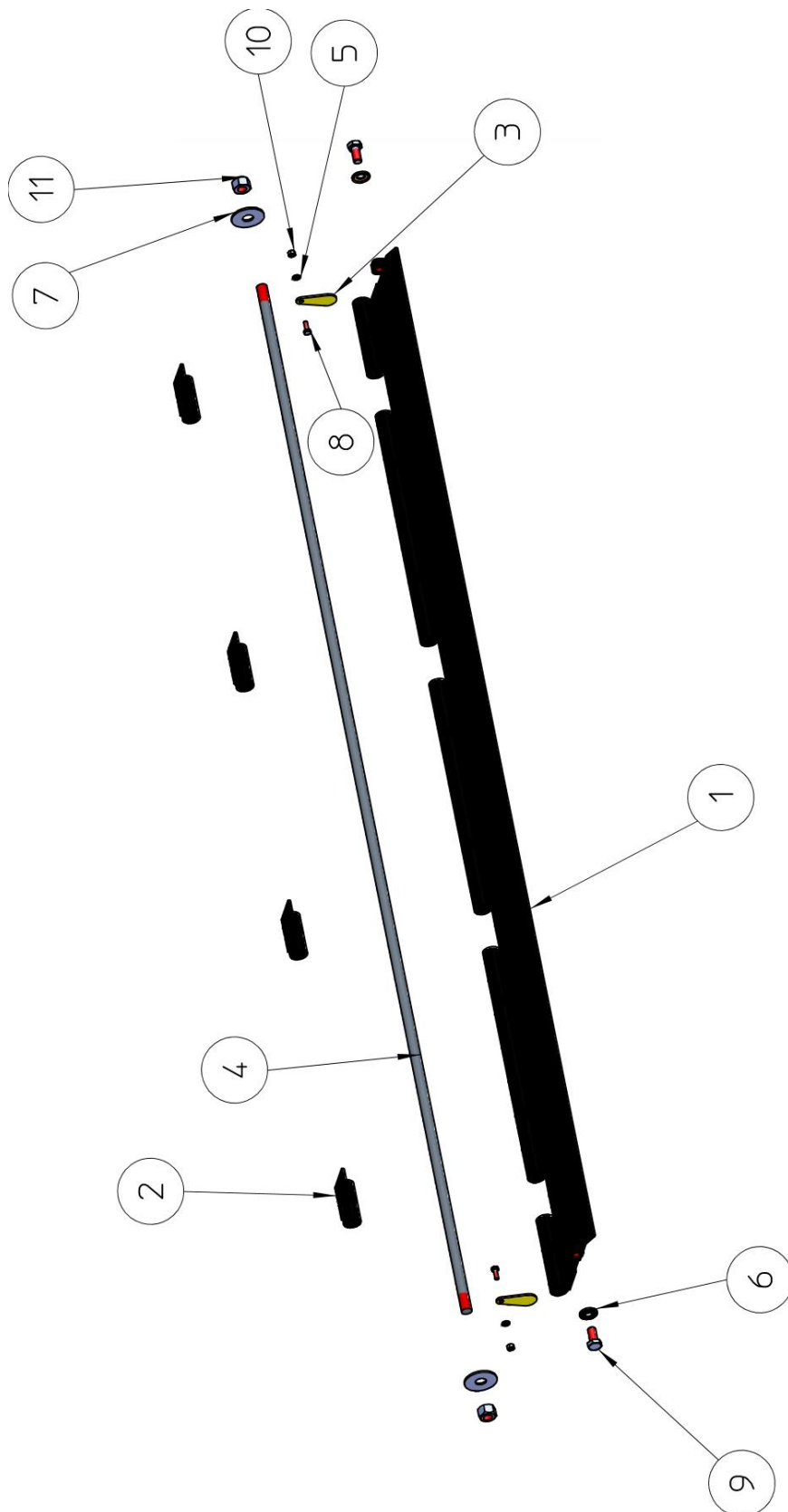
Bildtafel 07/01 Seitenverschiebung MU-E Vario ab Bj. 2016



Bildtafel 07/01 Seitenverschiebung MU-E Vario ab Bj. 2016

Pos.	Teile-Nr.	Benennung	MU-E	MU-E	MU-E	MU-E	MU-E
	Part-No.	Designation	120	140	160	180	200
1	00017196	Zylinderhalter Gehäuse	1	1	1	1	1
		Cylinder Fixing Housing	1	1	1	1	1
2	00017193	Zylinderhalter DPT	1	1	1	1	1
		Cylinder Fixing DPT	1	1	1	1	1
3	00017190	Laschenbolzen 20x40	1	1	1	1	1
		Fish Bolt 20x40	1	1	1	1	1
4	00017527	Hydraulikhalter	1	1	1	1	1
		Hydraulic Holder	1	1	1	1	1
5	00017530	Hydraulikzylinder HECK	1	1	1	1	1
		Hydraulic Cylinder Heck	1	1	1	1	1
5	00017187	Hydraulikzylinder FRONT	1	1	1	1	1
		Hydraulic Cylinder Front	1	1	1	1	1
5.1	MUDZ0002	Dichtsatz Zylinder	1	1	1	1	1
		Gasket Kit	1	1	1	1	1
6	00017529	Hydraulikschlauch kpl.	2	2	2	2	2
		Hydraulic Hose	2	2	2	2	2
7	00017532	Schellenkörper	1	1	1	1	1
		Clamping Piece	1	1	1	1	1
8	00002475	Deckplatte	1	1	1	1	1
		Cover Plate	1	1	1	1	1
9	00008101	Einschraubstutzen	2	2	2	2	2
		Screw in Fitting	2	2	2	2	2
10	00005052	Klappsplint	1	1	1	1	1
		Split Pin	1	1	1	1	1
11	MUNSKL08	Sperrkantscheibe NSK	3	3	3	3	3
		Dented Edged Washer	3	3	3	3	3
12	MUNSKL12	Sperrkantscheibe NSK	2	2	2	2	2
		Dented Edged Washer	2	2	2	2	2
13	MU980302	U-Scheibe DIN 125	4	4	4	4	4
		Washer DIN 125	4	4	4	4	4
14	MU980505	U-Scheibe DIN 125	1	1	1	1	1
		Washer DIN 125	1	1	1	1	1
15	MU980115	Sechskantschraube	3	3	3	3	3
		Hexagon Bolt	3	3	3	3	3
16	MU980112	Sechskantschraube	1	1	1	1	1
		Hexagon Bolt	1	1	1	1	1
17	MU980307	Sechskantschraube	2	2	2	2	2
		Hexagon Bolt	2	2	2	2	2
18	MU980311	Sechskantschraube	2	2	2	2	2
		Hexagon Bolt	2	2	2	2	2
19	MU980301	Sechskantmutter DIN 985	2	2	2	2	2
		Hexagon Nut DIN 985	2	2	2	2	2

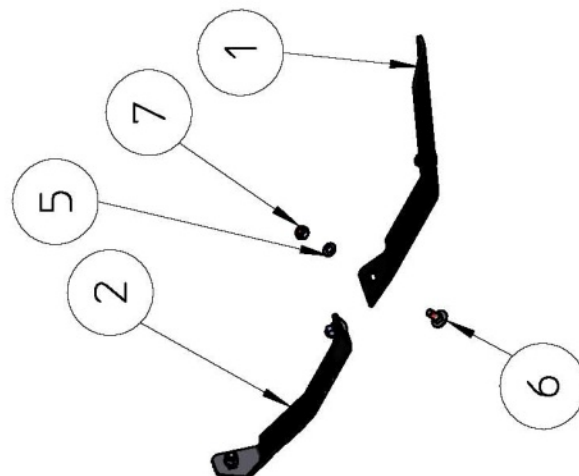
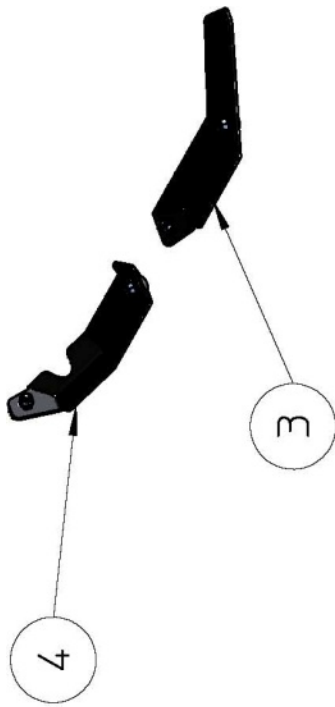
Bildtafel 08/01 Kurzschnittklappe MU-E Vario ab Bj. 2016



Bildtafel 08/01 Kurzschnittklappe MU-E Vario ab Bj. 2016

Pos.	Teile-Nr. Part-No.	Benennung Designation	MU-E	MU-E	MU-E	MU-E	MU-E
			120	140	160	180	200
1	00017423	Kurzschnittklappe 120	1	0	0	0	0
		Shingle Flap 120	1	0	0	0	0
1	00017387	Kurzschnittklappe 140	0	1	0	0	0
		Shingle Flap 140	0	1	0	0	0
1	00017179	Kurzschnittklappe 160	0	0	1	0	0
		Shingle Flap 160	0	0	1	0	0
1	00017352	Kurzschnittklappe 180	0	0	0	1	0
		Shingle Flap 180	0	0	0	1	0
1	00015298	Kurzschnittklappe 200	0	0	0	0	1
		Shingle Flap 200	0	0	0	0	1
2	00015304	Kurzschnittklappenhalter	2	2	4	4	4
		Shingle Flap Holder	2	2	4	4	4
3	00017538	Sicherheitsabdeckung	2	2	2	2	2
		Reliability Cap	2	2	2	2	2
4	00017544	Kurzschnittklappenwelle 120	1	0	0	0	0
		Shingle Flap Spindle 120	1	0	0	0	0
4	00017543	Kurzschnittklappenwelle 140	0	1	0	0	0
		Shingle Flap Spindle 140	0	1	0	0	0
4	00017542	Kurzschnittklappenwelle 160	0	0	1	0	0
		Shingle Flap Spindle 160	0	0	1	0	0
4	00017540	Kurzschnittklappenwelle 180	0	0	0	1	0
		Shingle Flap Spindle 180	0	0	0	1	0
4	00017539	Kurzschnittklappenwelle 200	0	0	0	0	1
		Shingle Flap Spindle 200	0	0	0	0	1
5	MU980011	U-Scheibe DIN 125	2	2	2	2	2
		Washer Zinc Plated DIN 125	2	2	2	2	2
6	MUNSKL12	Sperrkantscheibe NSK	2	2	2	2	2
		Dented Edged Washer	2	2	2	2	2
7	MU980403	U-Scheibe DIN 9021	2	2	2	2	2
		Washer Zinc Plated DIN 9021	2	2	2	2	2
8	MU980004	Sechskantschraube DIN 933	2	2	2	2	2
		Hexagon Bolt DIN 933	2	2	2	2	2
9	MU980341	Sechskantschraube DIN 933	2	2	2	2	2
		Hexagon Bolt DIN 933	2	2	2	2	2
10	MU980010	Sechskantmutter DIN 985	2	2	2	2	2
		Hexagon Nut DIN 985	2	2	2	2	2
11	MU980401	Sechskantmutter DIN 985	2	2	2	2	2
		Hexagon Nut DIN 985	2	2	2	2	2

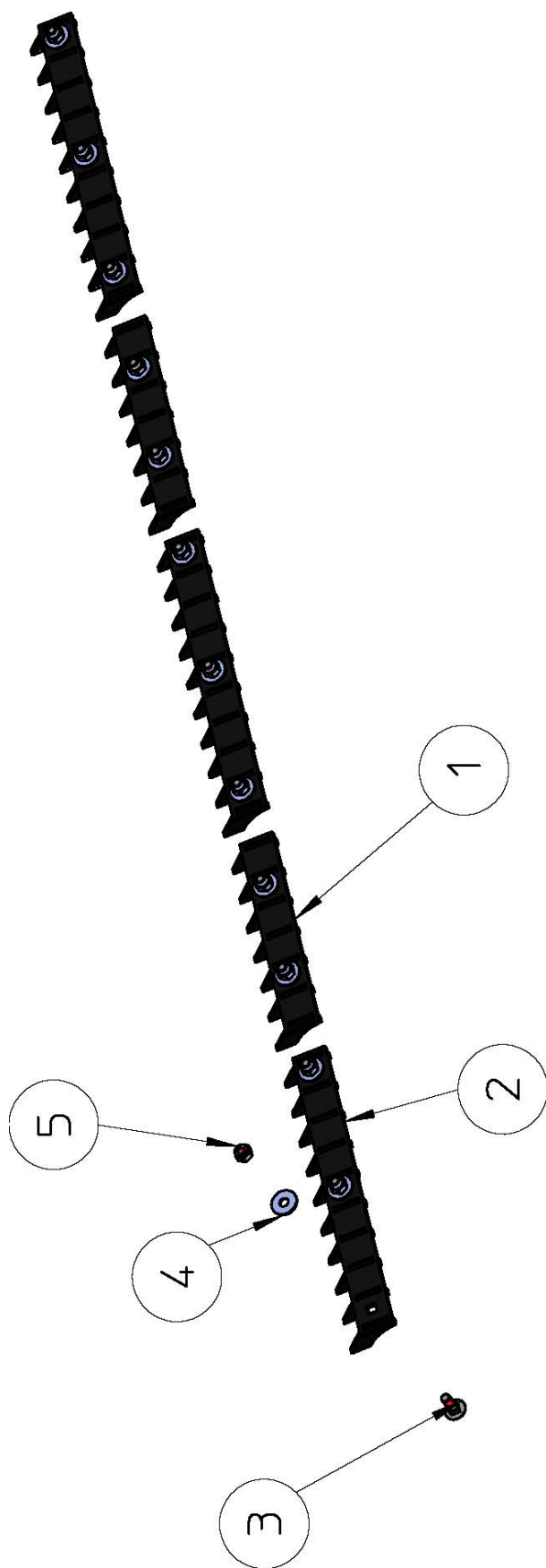
Bildtafel 09/01 Verschleißkufen MU-E Vario ab Bj. 2016



Bildtafel 09/01 Verschleißkufen MU-E Vario ab Bj. 2016

Pos.	Teile-Nr.	Benennung	MU-E	MU-E	MU-E	MU-E	MU-E
	Part-No.	Designation	120	140	160	180	200
1	00015314	Verschleißkufe rechts vorne	1	1	1	1	1
		Abrasive Wear Skid Front right	1	1	1	1	1
2	00015316	Verschleißkufe rechts hinten	1	1	1	1	1
		Abrasive Wear Skid Back right	1	1	1	1	1
3	00015313	Verschleißkufe links vorne	1	1	1	1	1
		Abrasive Wear Skid Front left	1	1	1	1	1
4	00015315	Verschleißkufe links hinten	1	1	1	1	1
		Abrasive Wear Skid Back left	1	1	1	1	1
5	MU980102	U-Scheibe DIN 125	8	8	8	8	8
		Washer Zinc Plated	8	8	8	8	8
6	MU980107	Flachrundschraube DIN 603	8	8	8	8	8
		Mushroom Head Bolt	8	8	8	8	8
7	MU0099961	Sechskantmutter DIN 985	8	8	8	8	8
		Hexagon Nut DIN 985	8	8	8	8	8

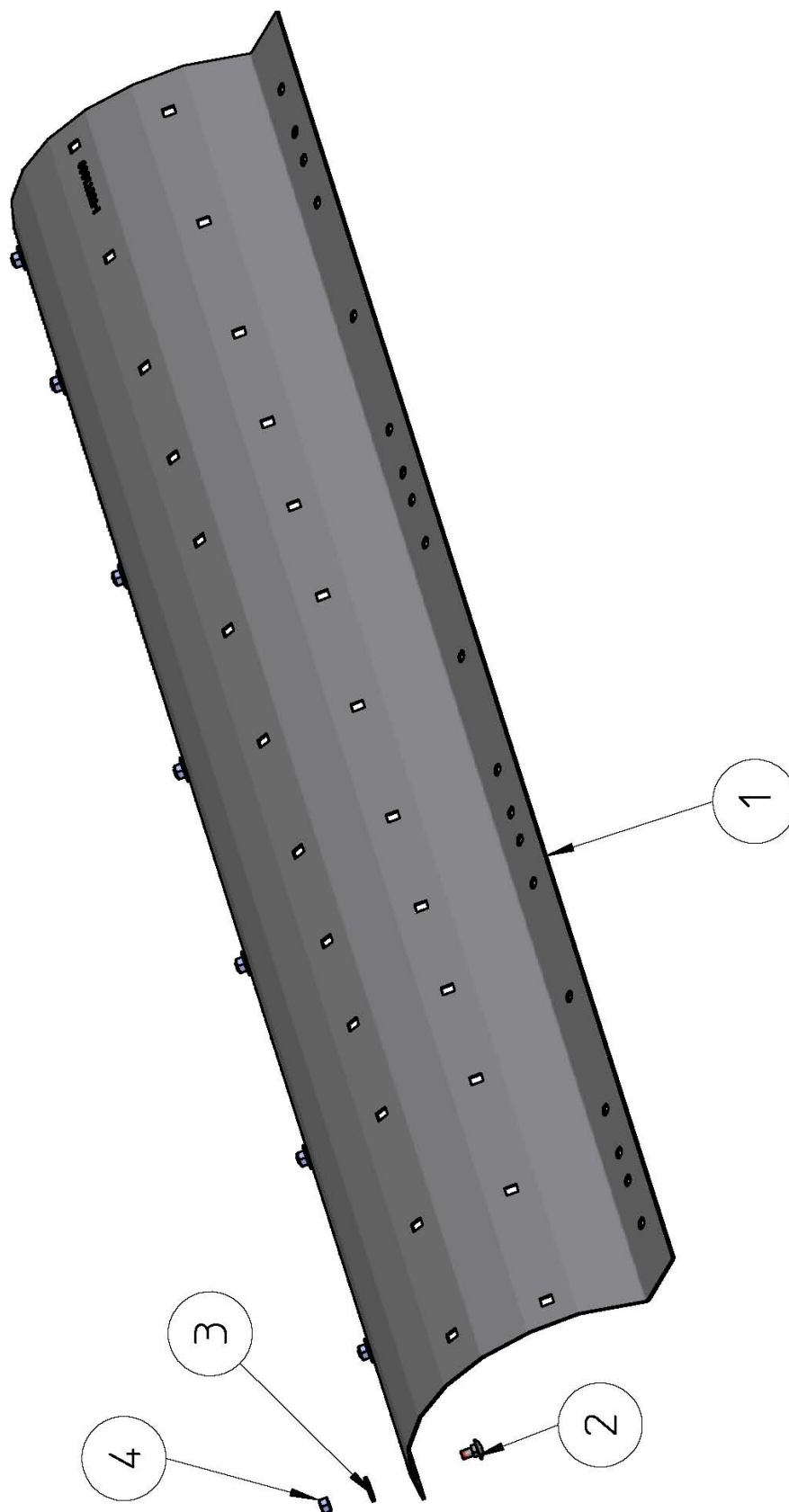
Bildtafel 10/01 Zweite-Kurzhäckselleiste MU-E Vario ab Bj. 2016



Bildtafel 10/01 Zweite-Kurzhäckselleiste zum MU-E Vario ab Bj. 2016

Pos.	Teile-Nr.	Benennung	MU-E	MU-E	MU-E	MU-E	MU-E
	Part-No.	Designation	120	140	160	180	200
1	00005516	Gegenschneide 300	0	2	0	2	0
		Shredding Bar 300	0	2	0	2	0
2	00005518	Gegenschneide 400	3	2	4	3	5
		Shredding Bar 400	3	2	4	3	5
3	00000904	Flachrundschraube	9	10	12	13	15
		Mushroom Head Bolt	9	10	12	13	15
4	MU0099950	U-Scheibe DIN 9021	9	10	12	13	15
		Washer Zinc Plated	9	10	12	13	15
5	MU0099960	Sechskantmutter DIN 985	9	10	12	13	15
		Hexagon Nut DIN 985	9	10	12	13	15

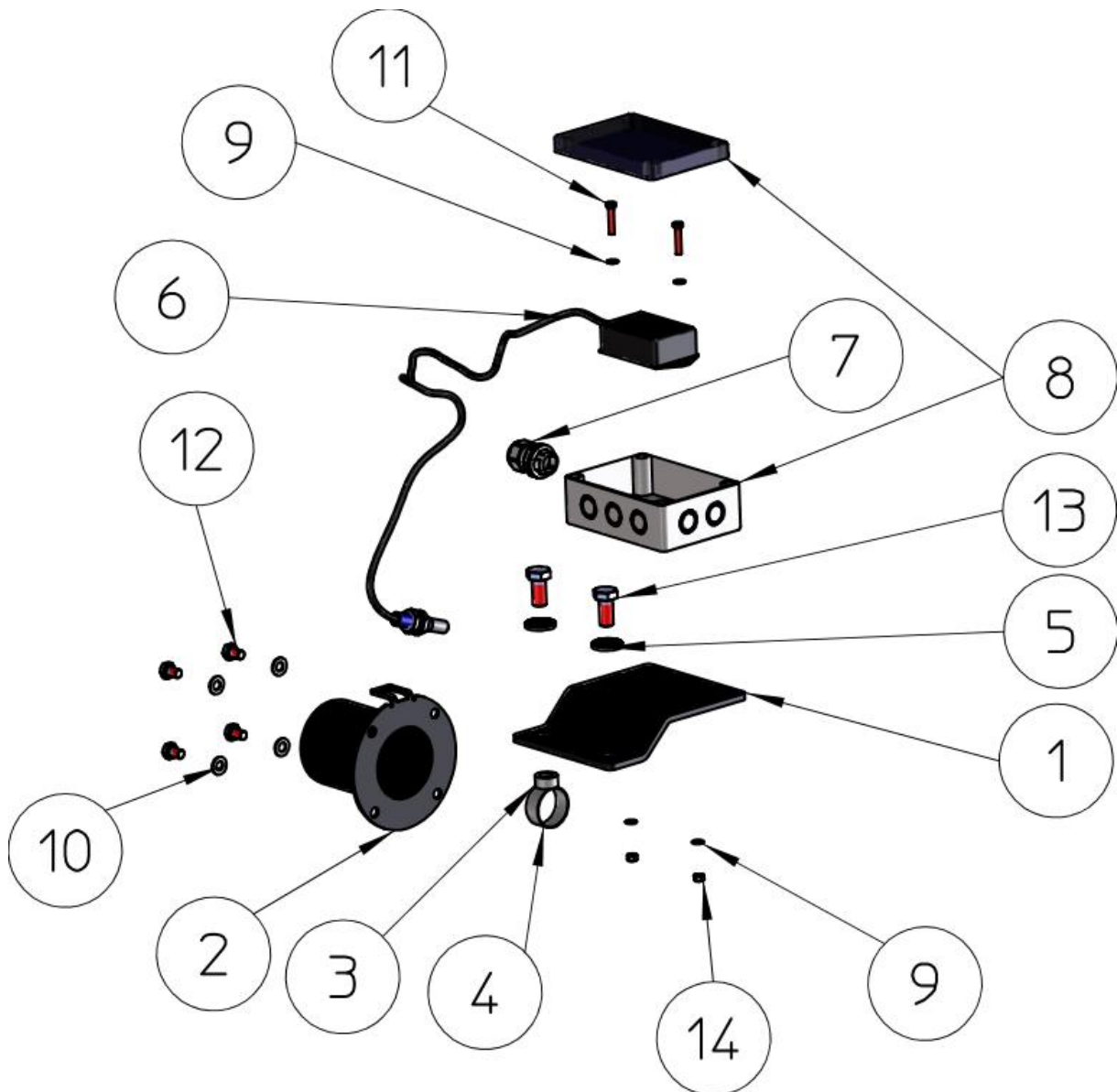
Bildtafel 11/01 Verschleißeinlage MU-E Vario ab Bj. 2016



Bildtafel 11/01 Verschleißeinlage MU-E Vario ab Bj. 2016

Pos.	Teile-Nr.	Benennung	MU-E	MU-E	MU-E	MU-E	MU-E
	Part-No.	Designation	120	140	160	180	200
1	00017426	Verschleißblech 120	1	0	0	0	0
		Hood Wearing Plate 120	1	0	0	0	0
1	00017391	Verschleißblech 140	0	1	0	0	0
		Hood Wearing Plate 140	0	1	0	0	0
1	00017181	Verschleißblech 160	0	0	1	0	0
		Hood Wearing Plate 160	0	0	1	0	0
1	00017357	Verschleißblech 180	0	0	0	1	0
		Hood Wearing Plate 180	0	0	0	1	0
1	00017312	Verschleißblech 200	0	0	0	0	1
		Hood Wearing Plate 200	0	0	0	0	1
2	MU980206	Flachrundsraube	6	6	6	8	8
		Mushroom Head Bolt	6	6	6	8	8
3	MU0099950	U-Scheibe DIN 9021	6	6	6	8	8
		Washer Zinc Plated	6	6	6	8	8
4	MU0099960	Sechskantmutter DIN 985	6	6	6	8	8
		Hexagon Nut DIN 985	6	6	6	8	8

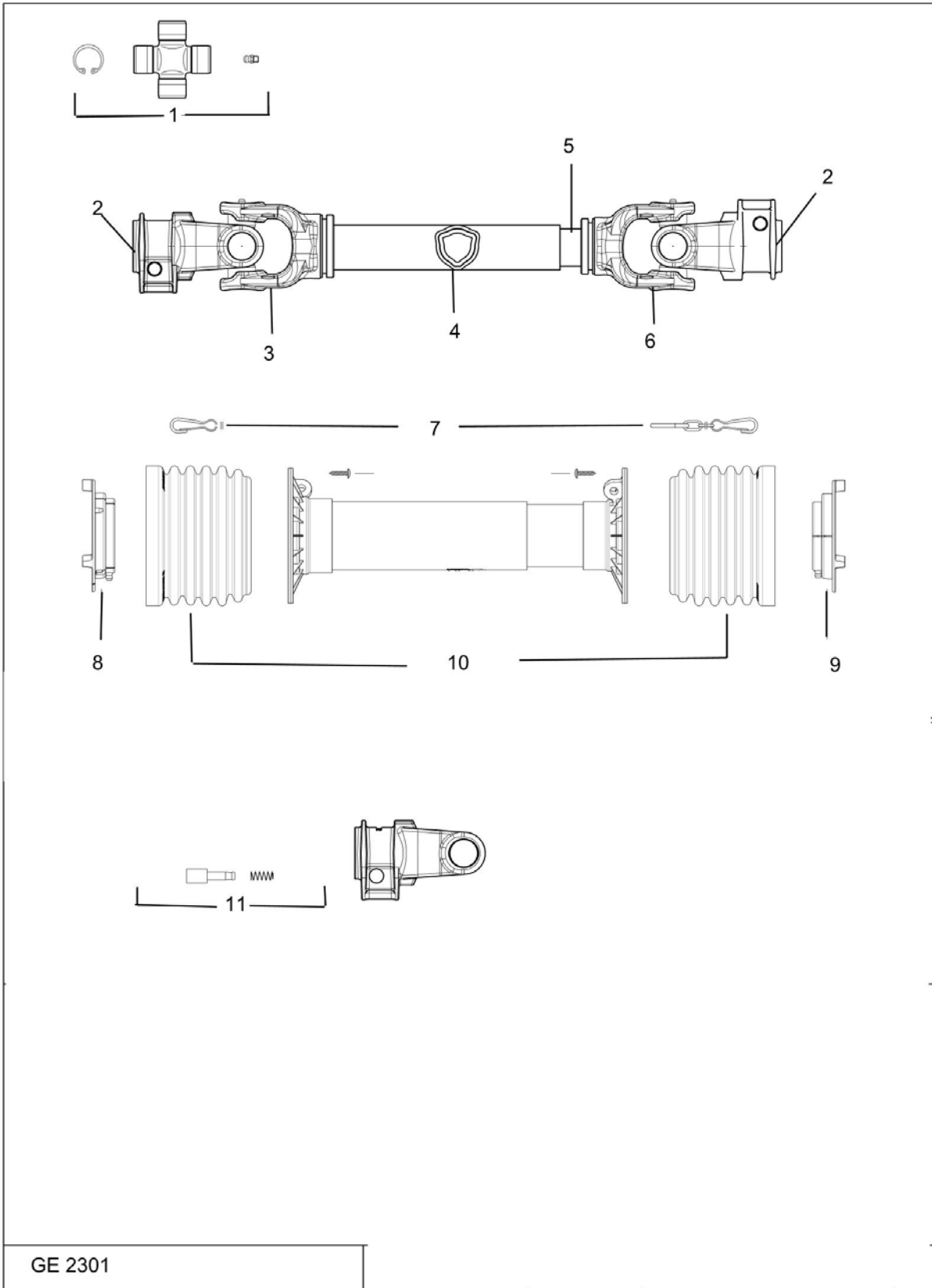
Bildtafel 12/01 Betriebsstundenzähler MU-E Vario ab Bj. 2016



Bildtafel 12/01 Betriebsstundenzähler MU-E Vario ab Bj. 2016

Pos.	Teile-Nr. Part-No.	Benennung Designation	MU-E	MU-E	MU-E	MU-E	MU-E
			120	140	160	180	200
1	00017546	Betriebsstundenhalter	1	1	1	1	1
		Hour Counter Holder	1	1	1	1	1
2	00017323	Sensorhalter	1	1	1	1	1
		Sensor Fixing	1	1	1	1	1
3	00008229	Magnet einzeln	1	1	1	1	1
		Magnet single	1	1	1	1	1
4	00017319	Magnet mit Schelle	1	1	1	1	1
		Magnet with Bracket	1	1	1	1	1
5	MUNSKL12	Sperrkantscheibe NSK	2	2	2	2	2
		Dented Edged Washer	2	2	2	2	2
6	00015048	Betriebsstundenzähler	1	1	1	1	1
		Hour Counter	1	1	1	1	1
7	00008094	Einrastverschraubung	1	1	1	1	1
		Screw Connection	1	1	1	1	1
8	00010187	Verteilerkasten	1	1	1	1	1
		Distribution Box	1	1	1	1	1
9	MU980006	U-Scheibe DIN 125	4	4	4	4	4
		Washer Zinc Plated	4	4	4	4	4
10	MU980102	U-Scheibe DIN 125	4	4	4	4	4
		Washer Zinc Plated	4	4	4	4	4
11	MU980008	Sechskantschraube DIN 933	2	2	2	2	2
		Hexagon Bolt DIN 933	2	2	2	2	2
12	MU980159	Sechskantschraube DIN 933	4	4	4	4	4
		Hexagon Bolt DIN 933	4	4	4	4	4
13	MU980341	Sechskantschraube DIN 933	2	2	2	2	2
		Hexagon Bolt DIN 933	2	2	2	2	2
14	MU980009	Sechskantmutter DIN 985	2	2	2	2	2
		Hexagon Nut DIN 985	2	2	2	2	2

Bildtafel 13/01 Gelenkwelle GE2301 ab Bj. 2016



Bildtafel 13/01 Gelenkwelle GE2301 ab Bj. 2016

Pos.	Teile-Nr. Part-No.	Benennung Designation	Stückzahl Quantity
1	4120E0012R25	Kreuzgarnitur	2
		Cross Kit	2
2	5070E0355	Aussengabel 1-3/8 Z6	2
		Outer Yoke 1-3/8 Z6	2
3	204046851	Innengabel für Außenrohr	1
		Outer Yoke Teleskop-Tube	1
4	125081000R06 43,5x3,4 mm	Profil-Außenrohr	1
		Outer Telescope Tube	1
5	125071000R06 36x4 mm	Profil Innenrohr	1
		Inner Telescope Tube	1
6	204046852	Innengabel für Innenrohr	1
		Inner Yoke for Telescope Tube	1
7	252000050R02	Haltekette	2
		Chain	2
8	255041002R02	Lauftring ID=53,4 mm	1
		Raceway ID=53,4 mm	1
9	255041001R02	Lauftring ID=46,4 mm	1
		Raceway ID=46,4 mm	1
10	5CG4086FXSS	Gelenkwellenschutz komplett	1
		Safety Shield complete	1
11	403000001	Schiebestift 1-3/8 13,85x47	2
		Push Pin Kit 1-3/8 13,85x47	2



D - 59494 Soest

Am Silberg 23
 Tel. +49 (0) 29 21 - 96 51-0
 Fax +49 (0) 29 21 - 7 30 80
 soest@muething.com



D - 97215 Uffenheim

Am Brunnlein 2
 Tel. +49 (0) 98 42 - 98 66-0
 Fax +49 (0) 98 42 - 98 66 67
 uffenheim@muething.com




Müthing
 seit 1898 - Zukunft aus Tradition