

ERSATZTEILLISTE | Spare parts list

Liste des pièces de rechange | Lista de repuestos

MU-COLLECT-ISEKI 140 - 160

AB SERIE | as of series | à partir de série | desde de la serie 2021

AUSGABE | edition | version | edición 07.2021

ARTIKELNUMMER | article number | número d'article | número de artículo MU-COLLECT-ISEKI_FT_21_2021-05

Übertragen Sie hier bitte die Daten Ihres Gerätes und des verwendeten Getriebes.

Enter the details for your implement and the gear box you are using here.

Veuillez inscrire ici les références de votre machine et celles du boîtier.

Introduzca aquí los datos de su equipo y la transmisión utilizada.



*Beispiel Typenschild | Type plate example
Exemple de plaque signalétique | Ejemplo de una placa de características*

Benennung Designation Désignation Designación	Eintrag Entry N° d'enregistrement Registro
Modell Model Modèle Modelo	MU-COLLECT-ISEKI 140 - 160 <input type="checkbox"/> 140 <input type="checkbox"/> 160
Seriennummer Serial number N° de série Número de serie	
Baujahr Year of manufacture Année de construction Año de construcción	
Getriebetyp Gearbox type Type de Système d'entraînement Tipo de transmisión	
Anbaubock Headstock Attelage Soporte adosado	
Händler Dealer Distributeur Concesionario	
Inbetriebnahme am Commissioning date Date de mise en service Fecha de puesta en servicio	

Bei bitte deutlich ankreuzen !

Where there are checkboxes , please check these clearly!

Veuillez cocher les cases lisiblement!

Por favor, marque con una cruz en la casilla !



Einleitung Introduction Introduction Introducción 	4
Gerätebeschreibung Device description Description de l'appareil Descripción del dispositivo 	5
Grundausführung Basic model Modèle de base Modelo básico 	
Gehäuse Housing Carter Caja 	6
Antrieb & Getriebe Drive and gear box Transmission et Système d'entraînement Accionamiento e Cambio 	12
Schäkelrotor Shackle rotor Rotor manilles Rotor del grillete 	18
Stützwalze Support roller Rouleau d'appui Cilindro de apoyo 	22
Gebläseanbindung zentral Blower connection central Connexion de souffleur centralisée Conexión del soplador centralmente 	24
Sauganschluss zentral 220 Suction pipe connection central 220 Raccord de tuyau d'aspiration centralisée 220 Conexión de aspiración centralmente 220 	26
Sauganschluss zentral 250 Suction pipe connection central 250 Raccord de tuyau d'aspiration centralisée 250 Conexión de aspiración centralmente 250 	28
Förderschnecke zentral Worm conveyor central Foreuse centralisée Tornillo sin fin centralmente 	30
Getriebe MUR200002-BRM Gear box MUR200002-BRM Système d'entraînement MUR200002-BRM Cambio MUR200002-BRM 	34
Aufnahme ISEKI SF Holder ISEKI SF Support ISEKI SF Alojamiento ISEKI SF 	38
Gelenkwelle - GE2102-SFT PTO shaft - GE2102-SFT Arbre de transmission - GE2102-SFT Árbol articulado - GE2102-SFT 	42
Stützrad Support wheel Roue d'appui Rueda de soporte 	44
Schneidschiene Cutting bar Contre-Lame Réglable Carril de corte 	48
Kurzschnittwinkel Short-cut angle Unité de coupe courte Ángulo de corte corto 	50
Kurzhäckselleiste Short chopping bar Lame hache-paille courte Listón de corte de paja corto 	52
Verschleißeinlage Wear insert Intercalaire anti-usure Junta de desgaste 	54
Verschleißkufe Wear runner Patin d'usure Cuchilla de desgaste 	56
Schutzvorrichtung Safety device Protection Dispositivo de protección 	58
Vertikutiermesser Scarifying knife Couteau scarificateur Cuchillo escarificador 	62
Hydraulische Druckentlastung MU-SOFA Hydraulic pressure relief MU-SOFA Délestage hydraulique MU-SOFA Descarga de presión hidráulica MU-SOFA 	64

SEHR GEEHRTER KUNDE,

auf den folgenden Seiten finden Sie eine vollständige Übersicht aller Bauteile Ihres Müthing Mulchgerätes MU-COLLECT-ISEKI 140 - 160. Anhand dieser Unterlage bitten wir Sie benötigte Ersatzteile genau zu identifizieren und mit den nachfolgenden Angaben zu bestellen. Benötigen Sie Hilfe oder weitere Informationen kontaktieren Sie uns.

Vielen Dank - Ihr Müthing-Team

DEAR CUSTOMER,

The following pages offer a complete overview of the components in your Müthing MU-COLLECT-ISEKI 140 - 160 mulcher. We are providing you with this document so that you can identify exactly the spare parts you require and order them using the spare part numbers listed. Should you need any assistance or further information, please contact us.

Kind regards - Your Müthing team

CHER CLIENT,

Vous trouverez sur les pages suivantes une description complète des composants de votre broyeur Müthing MU-COLLECT-ISEKI 140 - 160. Nous vous invitons à identifier exactement les pièces de rechange requises à l'appui de ce document et de les commander en indiquant le n° de référence de pièces de rechange. N'hésitez pas à nous contacter si vous avez besoin d'aide ou d'informations complémentaires.

Merci beaucoup - Votre équipe Müthing

ESTIMADO CLIENTE,

En las siguientes páginas ponemos a su disposición una relación completa de los componentes de su trituradora MU-COLLECT-ISEKI 140 - 160 de Müthing. Le rogamos que con ayuda de este listado identifique las piezas de repuesto necesarias y las encargue con su correspondiente número de repuesto. No dude en ponerse en contacto con nosotros para solicitar ayuda o información ampliada.

Muchas gracias - Su equipo Müthing



Beachten Sie immer die Sicherheitshinweise der Betriebsanleitung !

Always follow the safety instructions in the operating manual.

Veillez toujours tenir compte des consignes de sécurité figurant dans le manuel d'utilisation !

Observe siempre las indicaciones de seguridad de las instrucciones de servicio !

DIE HAUPTBAUGRUPPEN SIND:

1. Mulchergehäuse mit Gutleitklappe, Pendelschutzklappen, hinterem Gummischutz und Gleitkufen
2. Rotor mit Lagerung, Werkzeugen und Werkzeughaltern
3. Stützwalze (Stützräder) mit Lagerung
4. Keilriemen-oder Hydroantrieb mit Schutzabdeckung
5. Förderschnecke mit Gebläseanbindung
6. Getriebe
7. Gelenkwelle (Explosionszeichnung)
8. Zubehör

LES GROUPES PRINCIPAUX SONT:

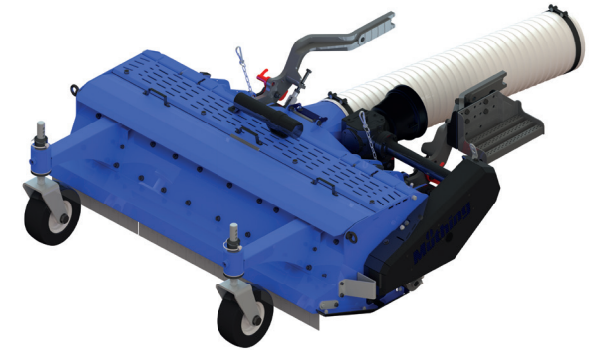
1. Carter du broyeur avec clapet conducteur, lamelles de protection, protection en caoutchouc à l'arrière et patins de glissement
2. Rotor équilibré avec outils et supports d'outils
3. Rouleau d'appui (roues supports) avec suspension
4. Courroie trapézoïdale ou transmission hydraulique avec couvercle de protection
5. Vis de convoyeur avec raccord de ventilateur
6. Système d'entraînement
7. Arbre de transmission (vue éclatée)
8. Accessoires

THE MAIN COMPONENTS ARE:

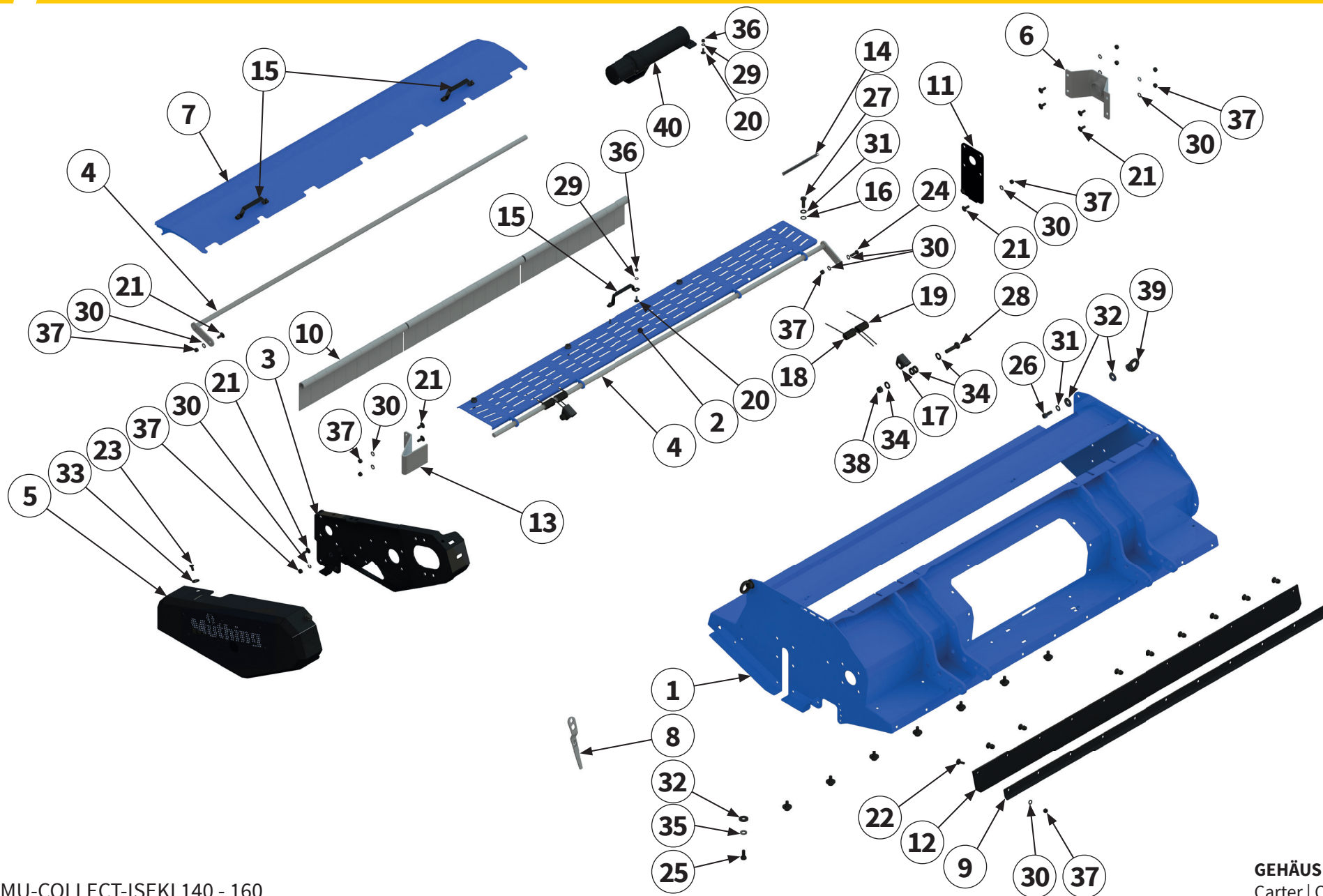
1. Mulcher housing with material guiding flap, protective strips, rear rubber protector and skids
2. Rotor with mount, tools and tool holders
3. Support roller (support wheels) with mount
4. V-belt or hydro drive with protective cover
5. Conveyor screw with blower connection
6. Gear box
7. PTO shaft (exploded view)
8. Accessories

LOS GRUPOS CONSTRUCTIVOS PRINCIPALES SON:

1. Carcasa de la trituradora con tapa guía para material, placas de protección, protección trasera de goma y patines
2. Rotor con cojinete, herramientas y portaherramientas
3. Cilindro de apoyo (ruedas de apoyo) con cojinete
4. Correa en V o impulsión hidráulica con cubierta protectora
5. Tornillo transportador con conexión de ventilador
6. Transmisión
7. Árbol de transmisión (plano explosionado)
8. Accesorio

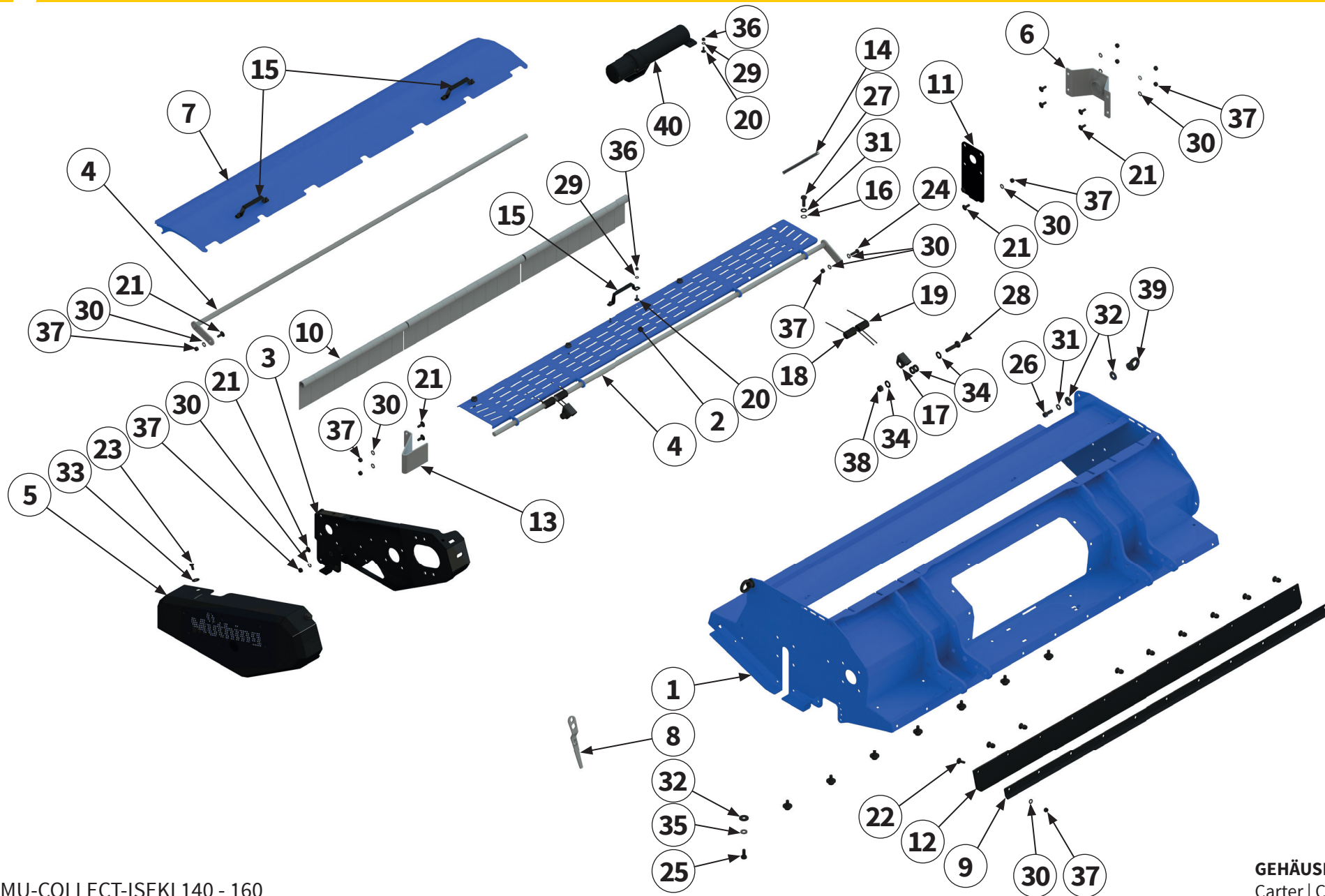


| Hauptbaugruppe Schlegelmulcher Baureihe MU-COLLECT-ISEKI 140 - 160
| Main assembly of the MU-COLLECT-ISEKI 140 - 160 flail mulcher
| Groupe principal Broyeur à marteaux série MU-COLLECT-ISEKI 140 - 160
| Grupo constructivo desbrozadora serie MU-COLLECT-ISEKI 140 - 160

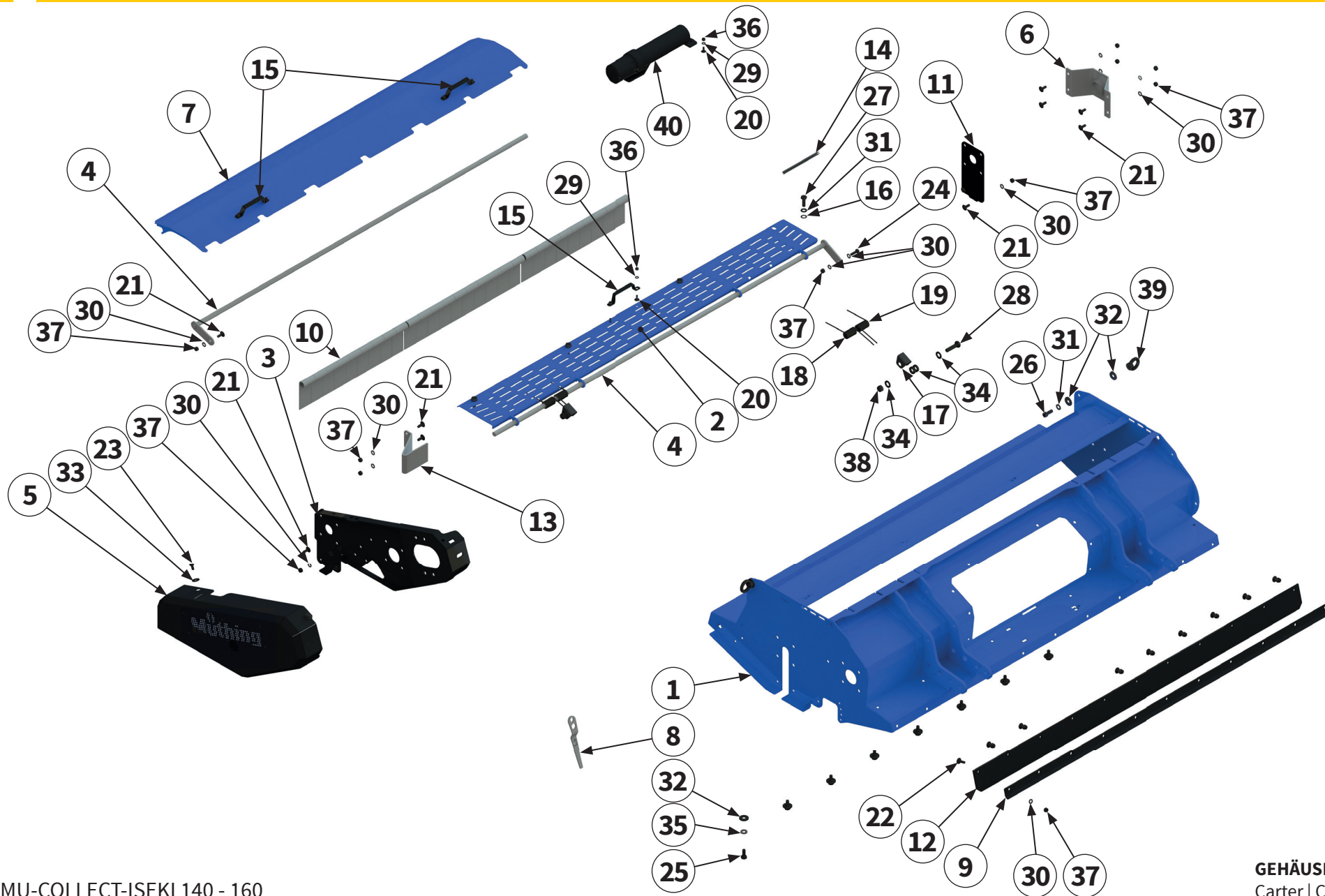


Pos.-Nr. No. Número	Ersatzteilnummer Manufacturer part number Numéro de pièce du fabricant Número de pieza del fabricante		DE Bezeichnung	EN Designation	FR Désignation	ES Designación
	Anzahl quantity quantité número					
	MU-Collect 140	MU-Collect 160				
1	00037228 1	00037219 1	Gehäuse	Housing	Carter	Caja
2	00037230 1	00037220 1	Verschlussdeckel	cap	Couvercle de fermeture	Tapa de cierre
3	00031229 1	00031229 1	Riemenschutz- halterung	belt guard holder	Support de protection de la courroie	Soporte del protector de correa
4	00001374 2	00001798 2	Pendelwelle	swing shaft	Arbre oscillant	Eje del péndulo
5	00037223 1	00037223 1	Schutzabdeckung	protective cover	Recouvrement de protection	Cubierta protectora
6	00015374 1	00015374 1	Lagerschutz	protective cover	Recouvrement de protection	Cubierta protectora
7	00037232 1	00037221 1	Gutleitklappe	material guiding flap	Clapet conducteur	Tapa guía para material
8	00031248 1	00031248 1	Werkzeug	tool	Outil	Herram
9	00031894 1	00031247 1	Klemmleiste	clamping strip	Tôle de support	Barra de conexión
10	MU0501131 28	MU0501131 32	Pendelschutzklappe	flap with swing protection	Volet de protection oscillant	Tapa protectora del péndulo
11	MU0501171 1	MU0501171 1	Verschlussblech	sealing sheet	Tôle de fermeture	Chapa de cierre
12	00031895 1	00031435 1	Schutzgummi	protective rubber	Protection	Goma protectora
13	MU0216011 1	MU0216011 1	Abweiser	deflector	Défecteur	Deflector





Pos.-Nr. No. Número	Ersatzteilnummer Manufacturer part number Numéro de pièce du fabricant Número de pieza del fabricante		DE Bezeichnung	EN Designation	FR Désignation	ES Designación
	Anzahl quantity quantité número					
	MU-Collect 140	MU-Collect 160				
14	1,41 m	MU982101 1,61 m	Dichtung	seal	Étanchéité	Estanqueidad
15	3	00031243 3	Griff	Handle	Poignée	Empuñadura
16	4	00035203 4	Sicherungselement	locking element	Élément de sécurité	Elemento de seguridad
17	2	00034076 2	Federspanner	spring tensioner	Tendeur à ressort	Tensor de muelle
18	2	00034144 2	Feder	spring	Ressort	Resorte
19	2	00034086 2	Feder	spring	Ressort	Resorte
20	4	MU981053 4	Schraube	bolt	Vis	Tornillo
21	11	MU980107 11	Schraube	bolt	Vis	Tornillo
22	9	MU0099988 13	Schraube	bolt	Vis	Tornillo
23	4	MU982811 4	Schraube	bolt	Vis	Tornillo
24	1	MU980109 1	Schraube	bolt	Vis	Tornillo
25	8	MU980208 8	Schraube	bolt	Vis	Tornillo
26	2	MU980207 2	Schraube	bolt	Vis	Tornillo
27	4	MU980205 4	Schraube	bolt	Vis	Tornillo



Pos.-Nr. No. Numéro Número	Ersatzteilnummer Manufacturer part number Numéro de pièce du fabricant Número de pieza del fabricante		DE Bezeichnung	EN Designation	FR Désignation	ES Designación
	Anzahl quantity quantité número					
	MU-Collect 140	MU-Collect 160				
28	2	MU980329	Schraube	bolt	Vis	Tornillo
29	4	MU980011	Scheibe	washer	Disque	Arandela
30	22	MU0099999	Scheibe	washer	Disque	Arandela
31	6	MU980202	Scheibe	washer	Disque	Arandela
32	12	MU0099950	Scheibe	washer	Disque	Arandela
33	4	MU0099951	Scheibe	washer	Disque	Arandela
34	12	MU980302	Scheibe	washer	Disque	Arandela
35	8	MUNSKL10	Scheibe	washer	Disque	Arandela
36	4	MU980010	Mutter	nut	Écrou	Tuerca
37	21	MU0099961	Mutter	nut	Écrou	Tuerca
38	2	MU980301	Mutter	nut	Écrou	Tuerca
39	2	MU981194	Ringmutter	ring nut	Écrou annulaire	Tuerca anular
40	1	00034496	Dokumentenrolle	document roll	Document rouleau	Rollo de documento

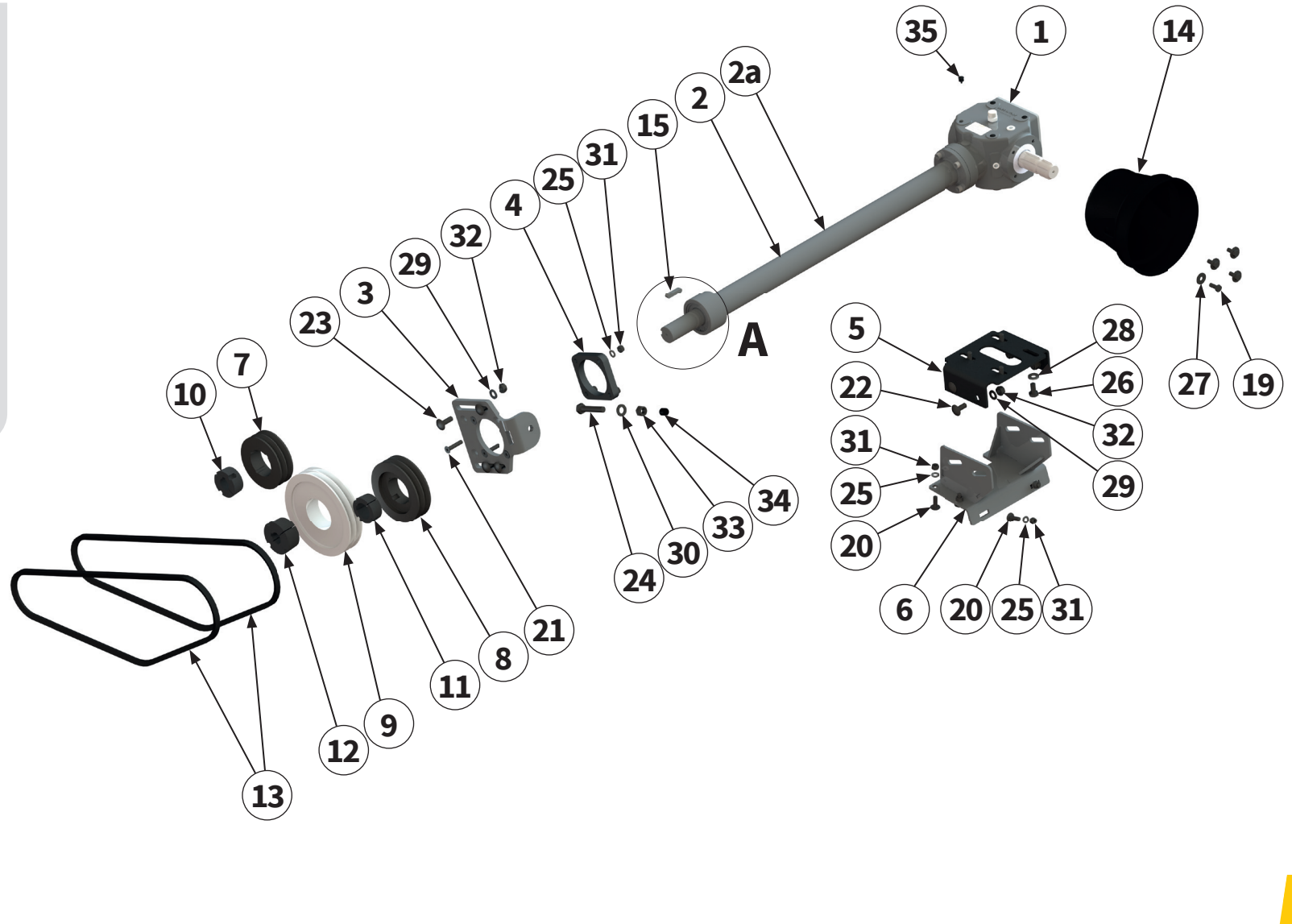


Eine detaillierte Explosionsskizze des Getriebes finden Sie auf den folgenden Seiten.

A detailed exploded view of the gear box can be found on the following pages.

Vous trouverez un schéma éclaté détaillé du boîtier sur les pages suivantes.

En las siguientes páginas también se incluye un diagrama de vista explotada de la transmisión.



Pos.-Nr. No. Número Número	Ersatzteilnummer Manufacturer part number Numéro de pièce du fabricant Número de pieza del fabricante		DE Bezeichnung	EN Designation	FR Désignation	ES Designación
	Anzahl quantity quantité número					
	MU-Collect 140	MU-Collect 160				
1	MUR200002-BRM 2000 min ⁻¹		Getriebe	gear box	Système d'entraînement	Caja de cambios
2	MU2000530-BRM		Verlängerungswelle	extension shaft	Arbre de rallonge	Eje de prolongación
2a		MU2000615-BRM				
3	00014772		Spannflansch	clamping flange	Flasque de serrage	Brida de sujeción
4	00031314		Spannflansch	clamping flange	Flasque de serrage	Brida de sujeción
5	00031308		Spannblech	clamping plate	Plaque de serrage	Chapa de sujeción
6	00031309		Getriebekonsole	gear box console	Console de transmission	Consola del cambio
7	00001087		Riemenscheibe	belt pulley	Poulie	Polea
8	00034118		Riemenscheibe	belt pulley	Poulie	Polea
9	00031301		Riemenscheibe	belt pulley	Poulie	Polea
10	MU981805		Spannbuchse	clamping bush	Douille de serrage	Manguito de sujeción
11	00005570		Spannbuchse	clamping bush	Douille de serrage	Manguito de sujeción
12	00011451		Spannbuchse	clamping bush	Douille de serrage	Manguito de sujeción

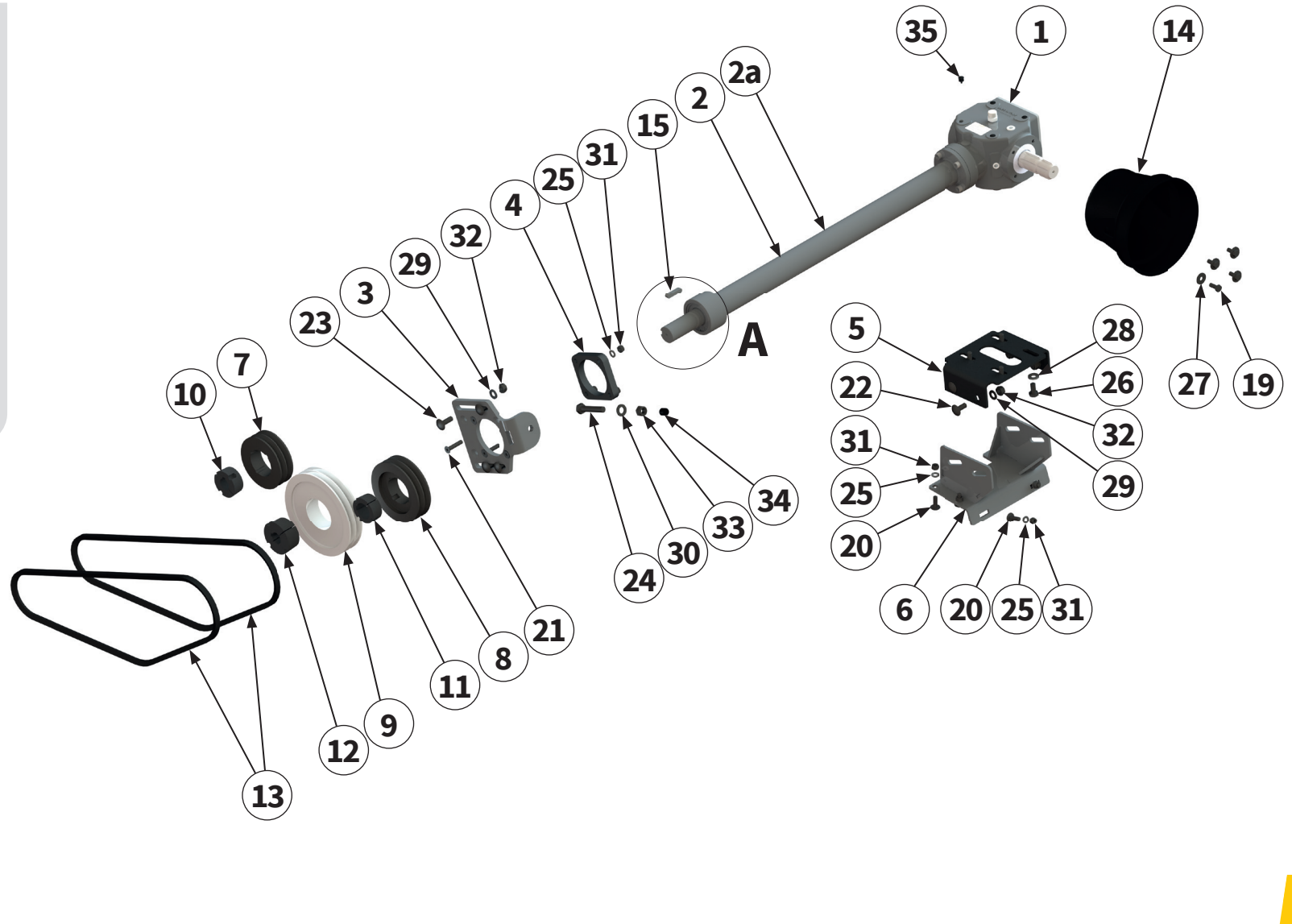


Eine detaillierte Explosionsskizze des Getriebes finden Sie auf den folgenden Seiten.

A detailed exploded view of the gear box can be found on the following pages.

Vous trouverez un schéma éclaté détaillé du boîtier sur les pages suivantes.

En las siguientes páginas también se incluye un diagrama de vista explotada de la transmisión.



24Pos.- Nr. No. Número	Ersatzteilnummer Manufacturer part number Numéro de pièce du fabricant Número de pieza del fabricante		DE Bezeichnung	EN Designation	FR Désignation	ES Designación
	Anzahl quantity quantité número					
	MU-Collect 140	MU-Collect 160				
13	SPA1357		Keilriemen	V-belt	Courroie trapézoïdale	Correa trapezoidal
	2	2				
14	MU1510160		Schutztopf	protective pot	Barillet de protection	Tapa de protección
	1	1				
15	2404073010		Passfeder	parallel key	Clavette	Chaveta de ajuste
	1	1				
16	MUR20216		Wälzlager	roller bearing	Palier à roulement	Rodamiento
	1	1				
17	MUTR4013		Dichtring	sealing ring	Bague d'étanchéité	Junta anular
	1	1				
18	MU200014		Sicherungsring	circlip	Bague de sécurité	Anillo de seguridad
	2	2				
19	MU980115		Schraube	bolt	Vis	Tornillo
	4	4				
20	MU0099987		Schraube	bolt	Vis	Tornillo
	6	6				
21	MU981903		Schraube	bolt	Vis	Tornillo
	4	4				
22	00000903		Schraube	bolt	Vis	Tornillo
	4	4				
23	00000904		Schraube	bolt	Vis	Tornillo
	4	4				
24	MU981083		Schraube	bolt	Vis	Tornillo
	1	1				
25	MU0099999		Scheibe	washer	Disque	Arandela
	10	10				

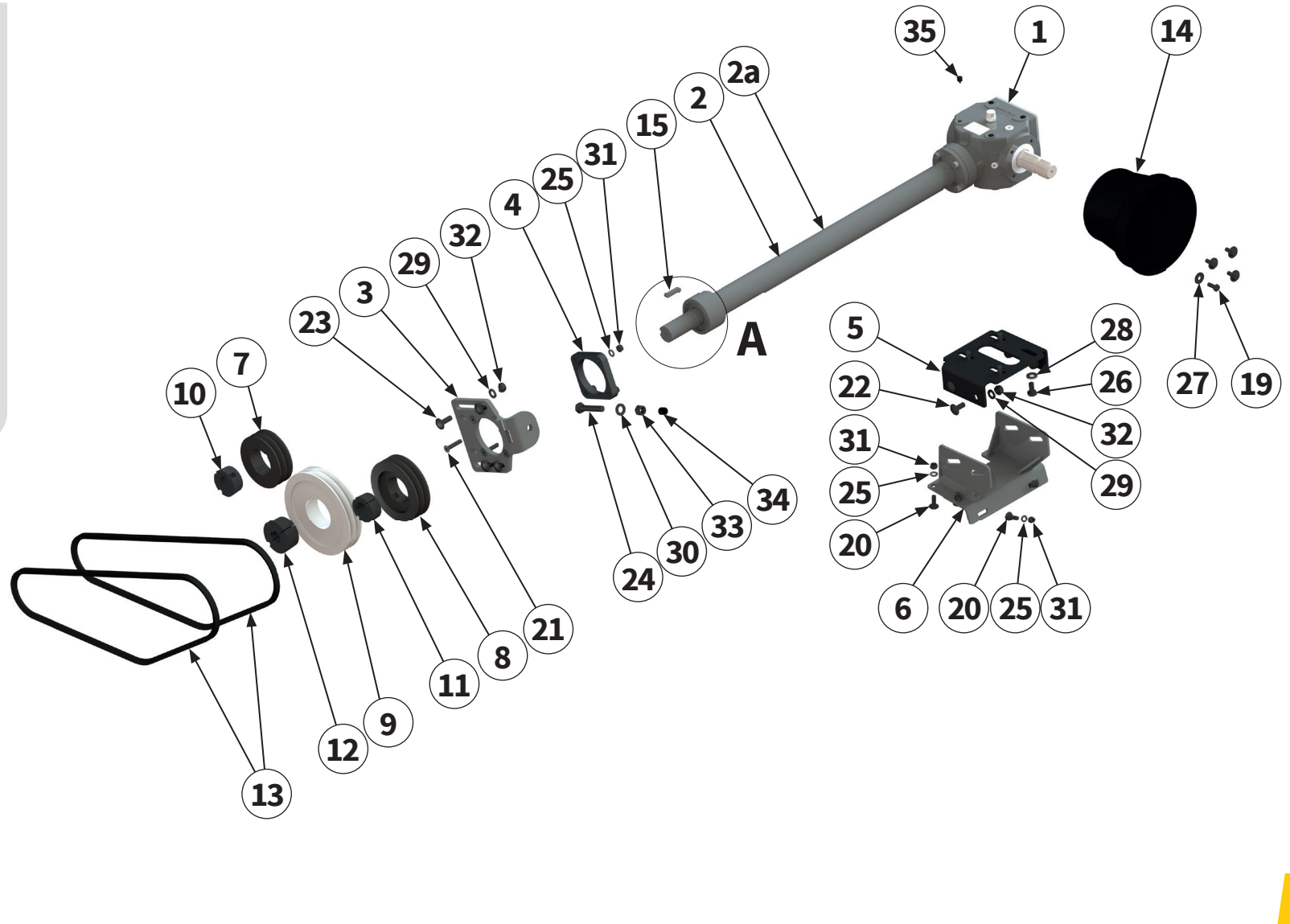


Eine detaillierte Explosionskizze des Getriebes finden Sie auf den folgenden Seiten.

A detailed exploded view of the gear box can be found on the following pages.

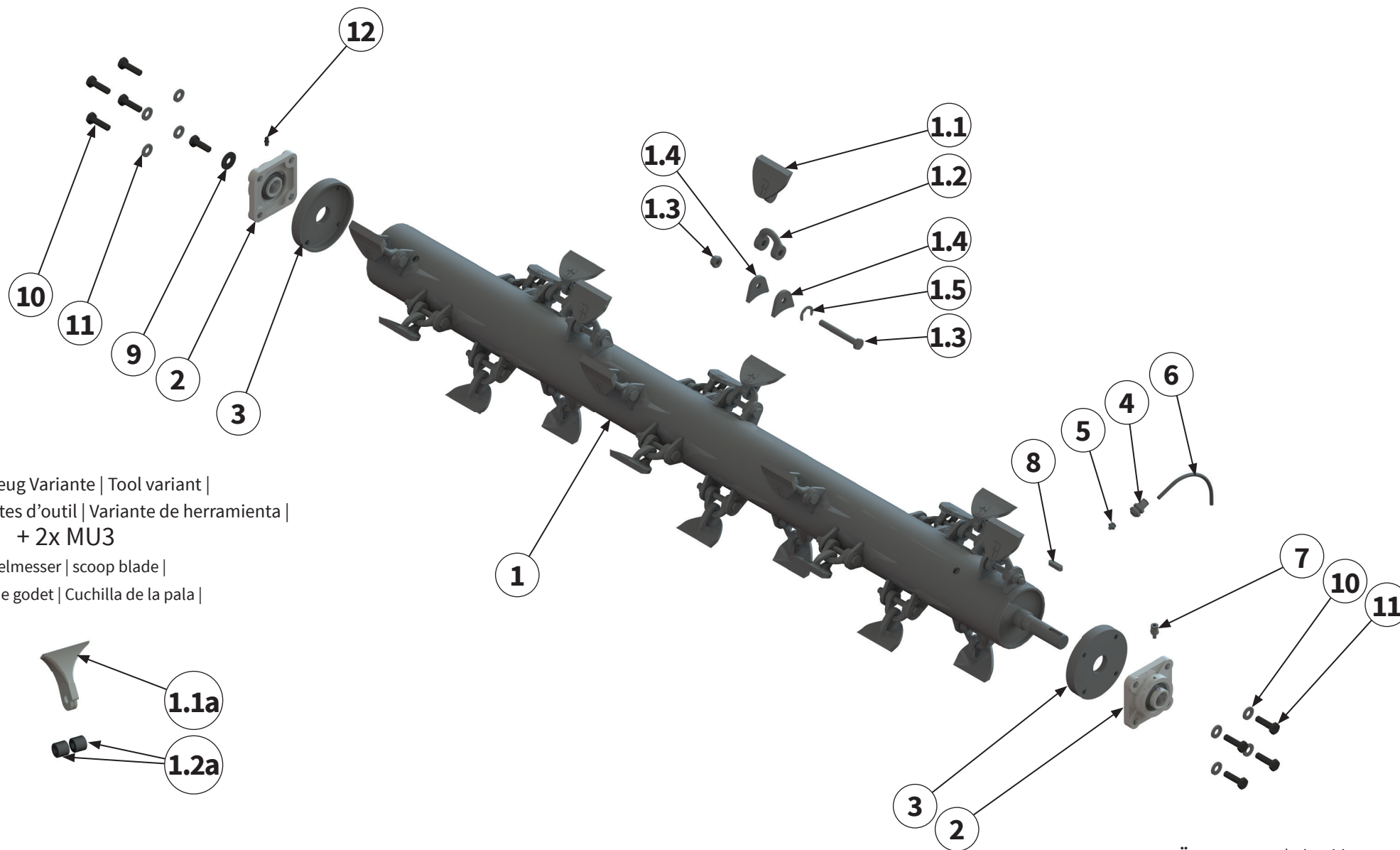
Vous trouverez un schéma éclaté détaillé du boîtier sur les pages suivantes.

En las siguientes páginas también se incluye un diagrama de vista explotada de la transmisión.



Pos.-Nr. No. Numéro Número	Ersatzteilnummer Manufacturer part number Numéro de pièce du fabricant Número de pieza del fabricante		DE Bezeichnung	EN Designation	FR Désignation	ES Designación
	Anzahl quantity quantité número					
	MU-Collect 140	MU-Collect 160				
26	4	MU0099970 4	Schraube	bolt	Vis	Tornillo
27	8	MU0099951 8	Scheibe	washer	Disque	Arandela
28	4	MUNSKL10 4	Scheibe	washer	Disque	Arandela
29	8	MU980202 8	Scheibe	washer	Disque	Arandela
30	1	MU980302 1	Scheibe	washer	Disque	Arandela
31	10	MU0099961 10	Mutter	nut	Écrou	Tuerca
32	8	MU0099960 8	Mutter	nut	Écrou	Tuerca
33	2	MU980301 2	Mutter	nut	Écrou	Tuerca
34	1	00032940 1	Schutzkappe	protective cap	Capuchon de protection	Cubierta protectora
35	4	00035246 4	Stopfen	plug	Bouchon	Tapón



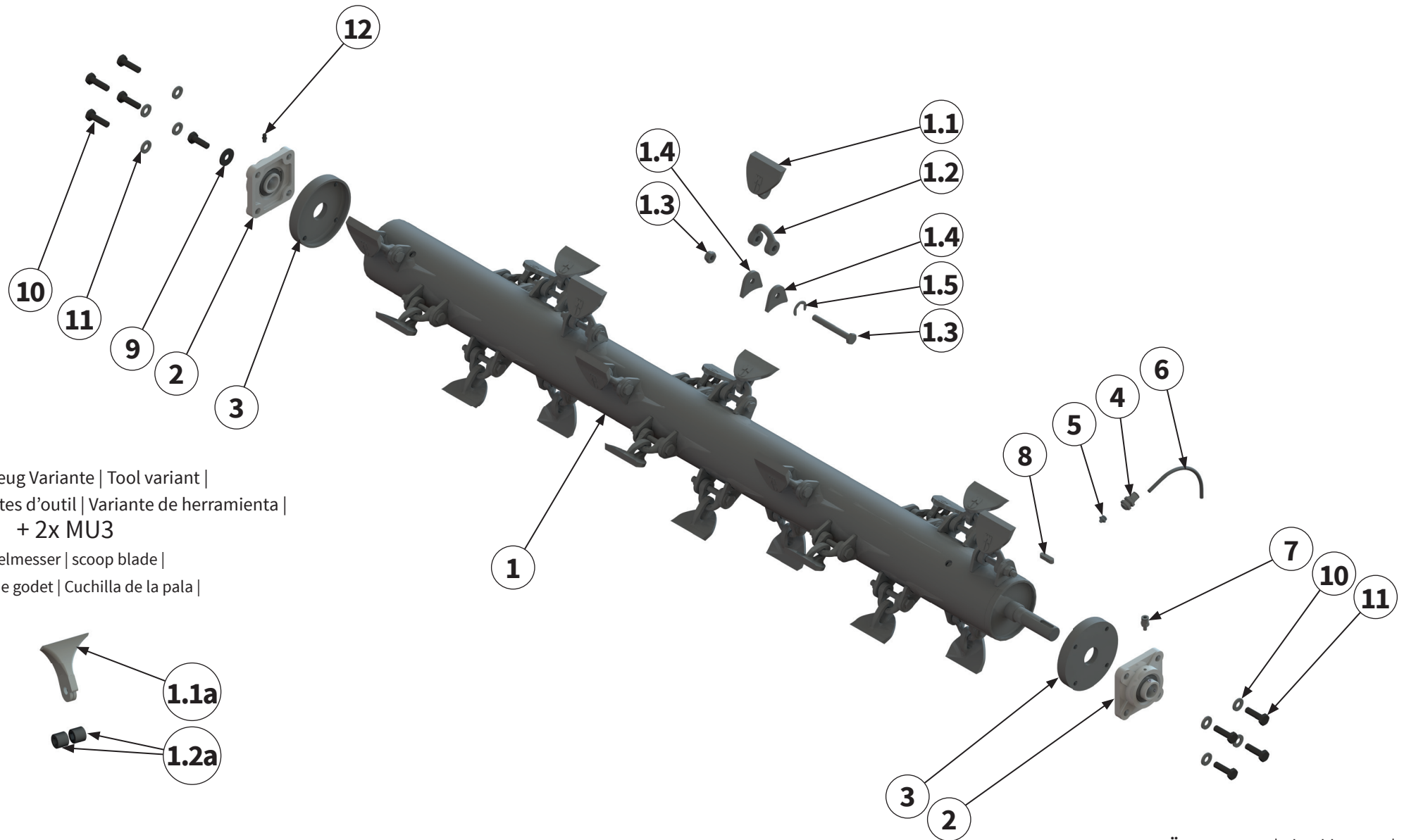


Werkzeug Variante | Tool variant |
 Variantes d'outil | Variante de herramienta |
MU1 + 2x MU3
 Schaufelmesser | scoop blade |
 Lame de godet | Cuchilla de la pala |

SCHÄKELROTOR | Shackle rotor |
 Rotor manillas | Rotor del grillete |

Pos.-Nr. No. Número	Ersatzteilnummer Manufacturer part number Numéro de pièce du fabricant Número de pieza del fabricante		DE Bezeichnung	EN Designation	FR Désignation	ES Designación
	Anzahl quantity quantité número					
	MU-Collect 140	MU-Collect 160				
1	MU5040041 1	00010955 1	Rotor inkl. Werkzeug	rotor with tools	Rotor avec outils	Rotor con herram
1.1	MU50 24	MU50 28	Schäkelmesser	shackle flail	Lame de manille	Chuchilla del grillete
1.1a	MU1 24	MU1 28	Schaufelmesser	scoop blade	Lame de godet	Cuchilla de la pala
1.2	MU0801031 24	MU0801031 28	Schäkel	shackle	Manille	Grillete
1.2a	MU3 48	MU3 56	Buchse	bush	Douille	Casquillo
1.3	MU0801041 24	MU0801041 28	Schraube mit Mutter	bolt with nut	Vis avec Écrou	Tornillo con Tuerca
1.4	MU0504101 48	MU0504101 56	Werkzeughalter	tool holders	Porte-outils	portaherramientas
1.5	MU0702051 24	MU0702051 28	Verdrehsicherung	anti-twist protection	Sécurité anti-torsion	Seguro contra giro
2	MU0501041 2	MU0501041 2	Rotorlager	rotor holder	Support de Rotor	Soporte del Rotor
3	MU5102211 2	MU5102211 2	Wickelschutz	anti-wrapping device	Protection contre l'enroulement	Protección enrollable
4	MULI0003 1	MULI0003 1	Verschraubung	threaded connection	Raccord à vis	Unión atornillada
5	MULI0004 1	MULI0004 1	Schmiernippel	lubricating nipple	Nipple de graissage	Engrasador
6	MULI0005 0,17 m	MULI0005 0,17 m	Schmierleitung	lubrication line	Conduite de graissage	Tubería de engrase

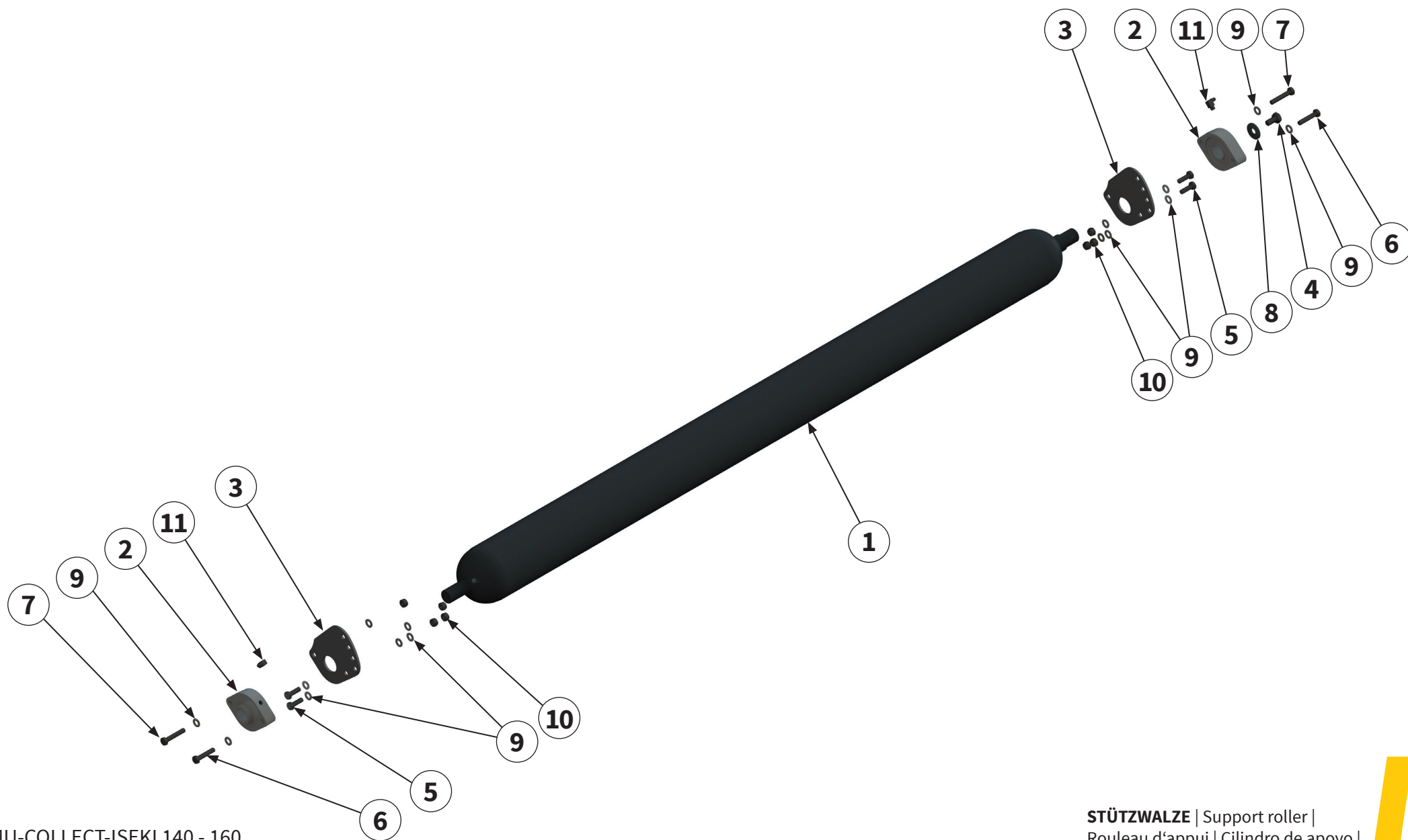




Werkzeug Variante | Tool variant |
 Variantes d'outil | Variante de herramienta |
MU1 + 2x MU3
 Schaufelmesser | scoop blade |
 Lame de godet | Cuchilla de la pala |

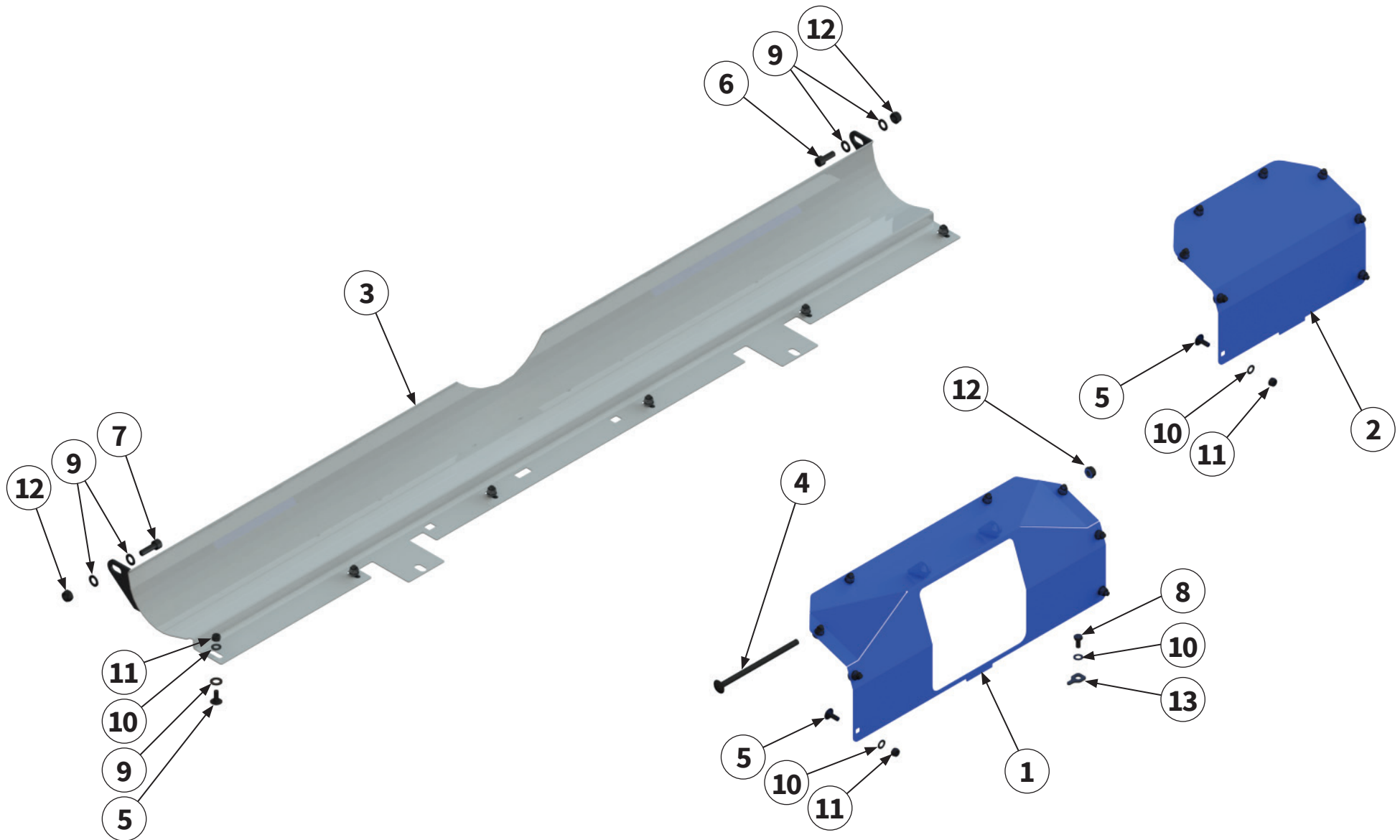
Pos.-Nr. No. Numéro Número	Ersatzteilnummer Manufacturer part number Numéro de pièce du fabricant Número de pieza del fabricante		DE Bezeichnung	EN Designation	FR Désignation	ES Designación
	Anzahl quantity quantité número					
	MU-Collect 140	MU-Collect 160				
7	MULI0001		Verschraubung	threaded connection	Raccord à vis	Unión atornillada
	1	1				
8	00001085		Passfeder	parallel key	Clavette	Chaveta de ajuste
	1	1				
9	MU0099950		Scheibe	washer	Disque	Arandela
	1	1				
10	MU980222		Schraube	bolt	Vis	Tornillo
	9	9				
11	MU980202		Scheibe	washer	Disque	Arandela
	8	8				
12	DIN71412A-H1-M06X1		Schmiernippel	lubricating nipple	Nipple de graissage	Engrasador
	1	1				





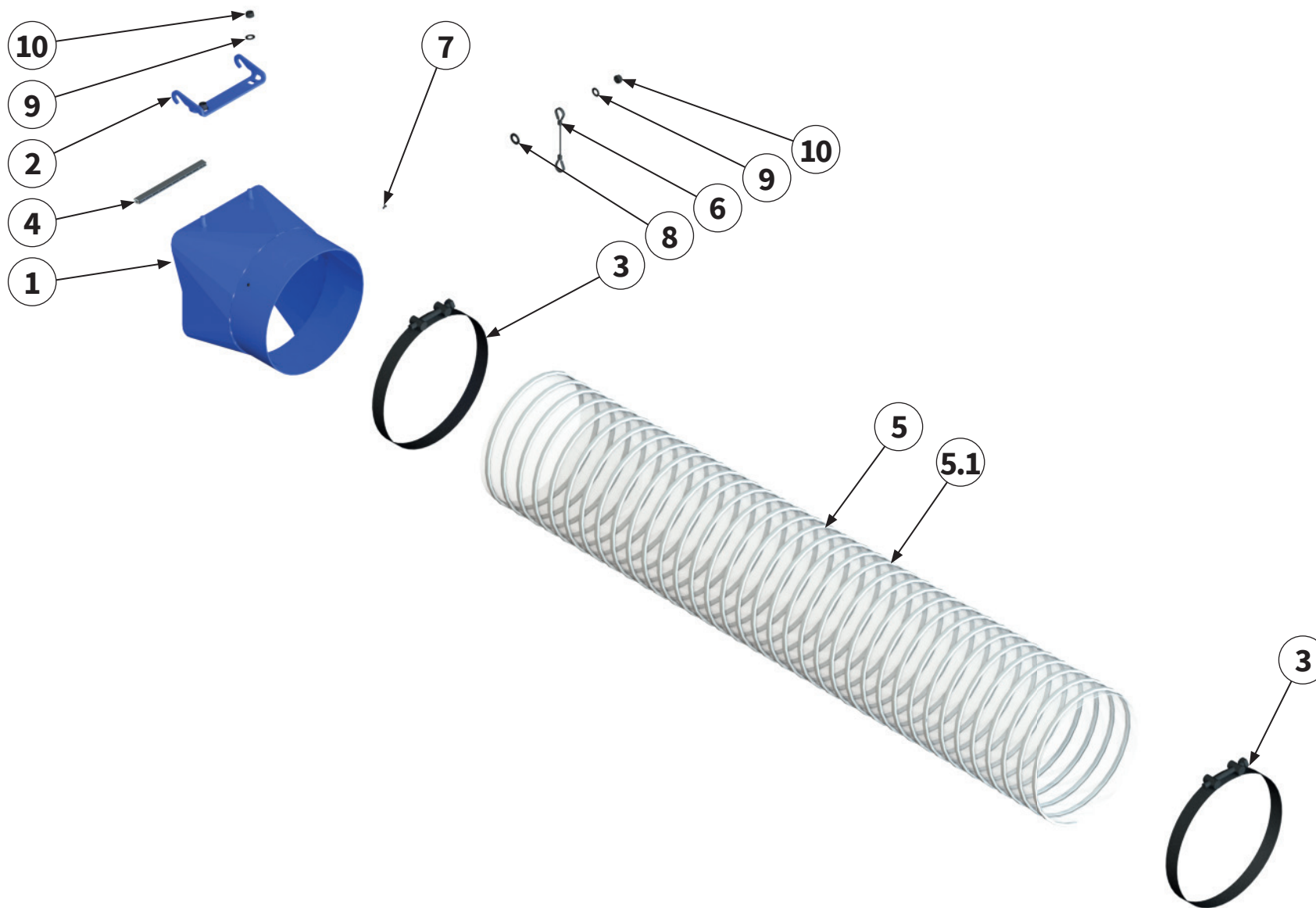
Pos.-Nr. No. Numéro Número	Ersatzteilnummer Manufacturer part number Numéro de pièce du fabricant Número de pieza del fabricante		DE Bezeichnung	EN Designation	FR Désignation	ES Designación
	Anzahl quantity quantité número					
	MU-Collect 140	MU-Collect 160				
1	MU1509004 1	MU1509005 1	Stützwalze	support roller	Rouleau d'appui	Cilindro de apoyo
2	00001673 2	2	Lager	bearing	Palier	Conjinete
3	00031259 2	2	Halteplatte	retainer plate	Plaque de support	Placa de retención
4	MU0099970 1	1	Schraube	bolt	Vis	Tornillo
5	MU980109 4	4	Schraube	bolt	Vis	Tornillo
6	MU980128 2	2	Schraube	bolt	Vis	Tornillo
7	MU980116 2	2	Schraube	bolt	Vis	Tornillo
8	MU0099950 1	1	Scheibe	washer	Disque	Arandela
9	MU0099999 16	16	Scheibe	washer	Disque	Arandela
10	MU0099961 8	8	Mutter	nut	Écrou	Tuerca
11	DIN71412C-H3-M06X1 2	2	Schmiernippel	lubricating nipple	Nipple de graissage	Engrasador





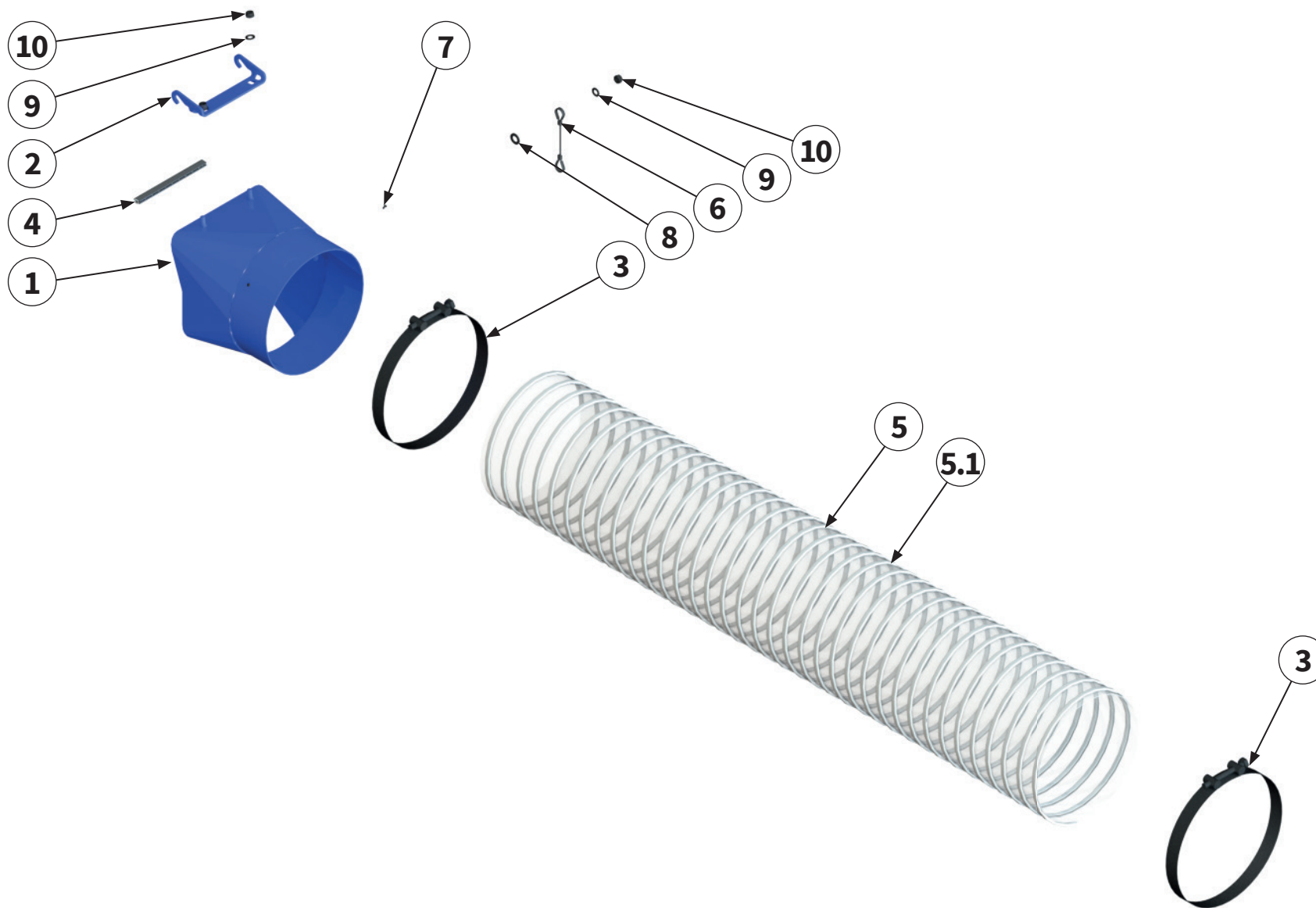
Pos.-Nr. No. Numéro Número	Ersatzteilnummer Manufacturer part number Numéro de pièce du fabricant Número de pieza del fabricante		DE Bezeichnung	EN Designation	FR Désignation	ES Designación
	Anzahl quantity quantité número					
	MU-Collect 140	MU-Collect 160				
1	00037243		Anbauadapter	attachment adapter	Adaptateur d'attelage	Adaptador de montaje
	1	1				
2	00037256		Abdeckung	cover	Recouvrement	Cubierta
	-	1				
3	00031887	00031329	Schnecken­trog	auger trough	Creux de la tarière	Canal de la barrena
	1	1				
4	MU982834		Schraube	bolt	Vis	Tornillo
	2	2				
5	MU980107		Schraube	bolt	Vis	Tornillo
	14	22				
6	MU980207		Schraube	bolt	Vis	Tornillo
	1	1				
7	MU980244		Schraube	bolt	Vis	Tornillo
	1	1				
8	MU982811		Schraube	bolt	Vis	Tornillo
	1	1				
9	MU980202		Scheibe	washer	Disque	Arandela
	12	12				
10	MU0099999		Scheibe	washer	Disque	Arandela
	15	23				
11	MU0099961		Mutter	nut	Écrou	Tuerca
	14	22				
12	MU0099960		Mutter	nut	Écrou	Tuerca
	4	4				
13	00037214		Verschlussblech	sealing plate	Tôle de fermeture	Chapa de cierre
	1	41				





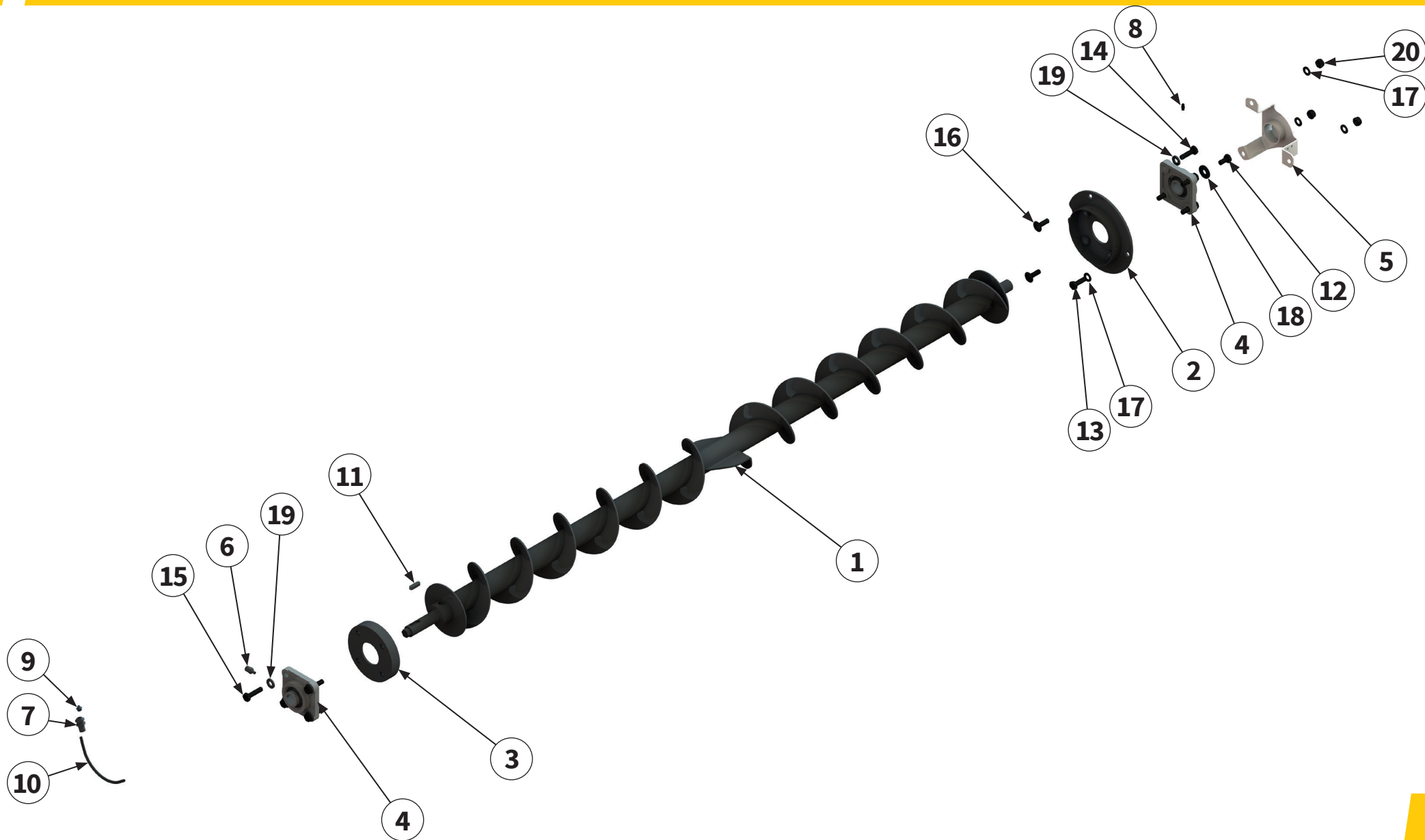
Pos.-Nr. No. Numéro Número	Ersatzteilnummer Manufacturer part number Numéro de pièce du fabricant Número de pieza del fabricante		DE Bezeichnung	EN Designation	FR Désignation	ES Designación
	Anzahl quantity quantité número					
	MU-Collect 140	MU-Collect 160				
1	1	00037237	Sauganschluss 220	suction pipe connection 220	Raccord de tuyau d'aspiration 220	Conexión de aspiración 220
2	1	00037238	Verbindungsblech	connection sheet	Tôle de connexion	Chapa de conexión
3	2	00032795	Schelle	clamp	Collier	Abrazadera
4	0,8 m	MU982101	Dichtung	seal	Étanchéité	Junta
5	1,25 m	00034477	Schlauch Iseki SF2	hose Iseki SF2	Flexible Iseki SF2	Tubo flexible Iseki SF2
5.1	1 m	00034477	Schlauch Iseki SF4	hose Iseki SF4	Flexible Iseki SF4	Tubo flexible Iseki SF4
6	1	00034133	Seil	rope	Câble	Cable
7	2	00034433	Schraube	bolt	Vis	Tornillo
8	1	MU980202	Scheibe	washer	Disque	Arandela
9	3	MU0099999	Scheibe	washer	Disque	Arandela
10	3	MU0099961	Mutter	nut	Écrou	Tuerca





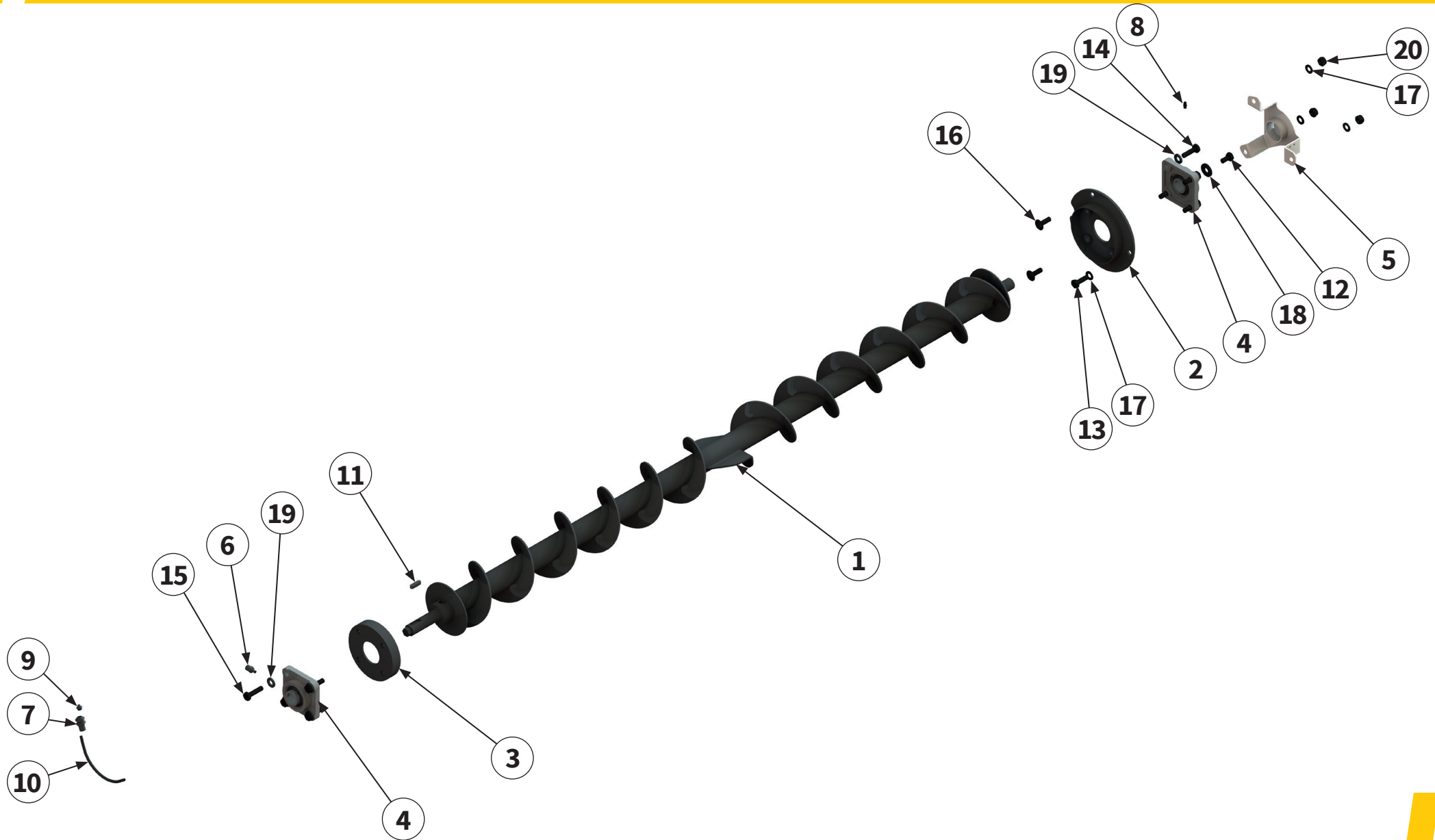
Pos.-Nr. No. Número	Ersatzteilnummer Manufacturer part number Numéro de pièce du fabricant Número de pieza del fabricante		DE Bezeichnung	EN Designation	FR Désignation	ES Designación
	Anzahl quantity quantité número					
	MU-Collect 140	MU-Collect 160				
1	1	00033715-I 1	Sauganschluss 250	suction pipe connection 250	Raccord de tuyau d'aspiration 250	Conexión de aspiración 250
2	1	00037238 1	Verbindungsblech	connection sheet	Tôle de connexion	Chapa de conexión
3	2	00034485 2	Schelle	clamp	Collier	Abrazadera
4	0,8 m	MU982101 0,8 m	Dichtung	seal	Étanchéité	Junta
5	1,25 m	00034484 1,25 m	Schlauch	tube	Flexible	Tubo flexible
5.1	0,8 m	00034484 0,8 m	Schlauch Iseki SF2	tube Iseki SF2	Flexible Iseki SF2	Tubo flexible Iseki SF2
6	1	00034133 1	Seil	rope	Câble	Cable
7	2	00034433 2	Schraube	bolt	Vis	Tornillo
8	1	MU980202 1	Scheibe	washer	Disque	Arandela
9	3	MU0099999 3	Scheibe	washer	Disque	Arandela
10	3	MU0099961 3	Mutter	nut	Écrou	Tuerca





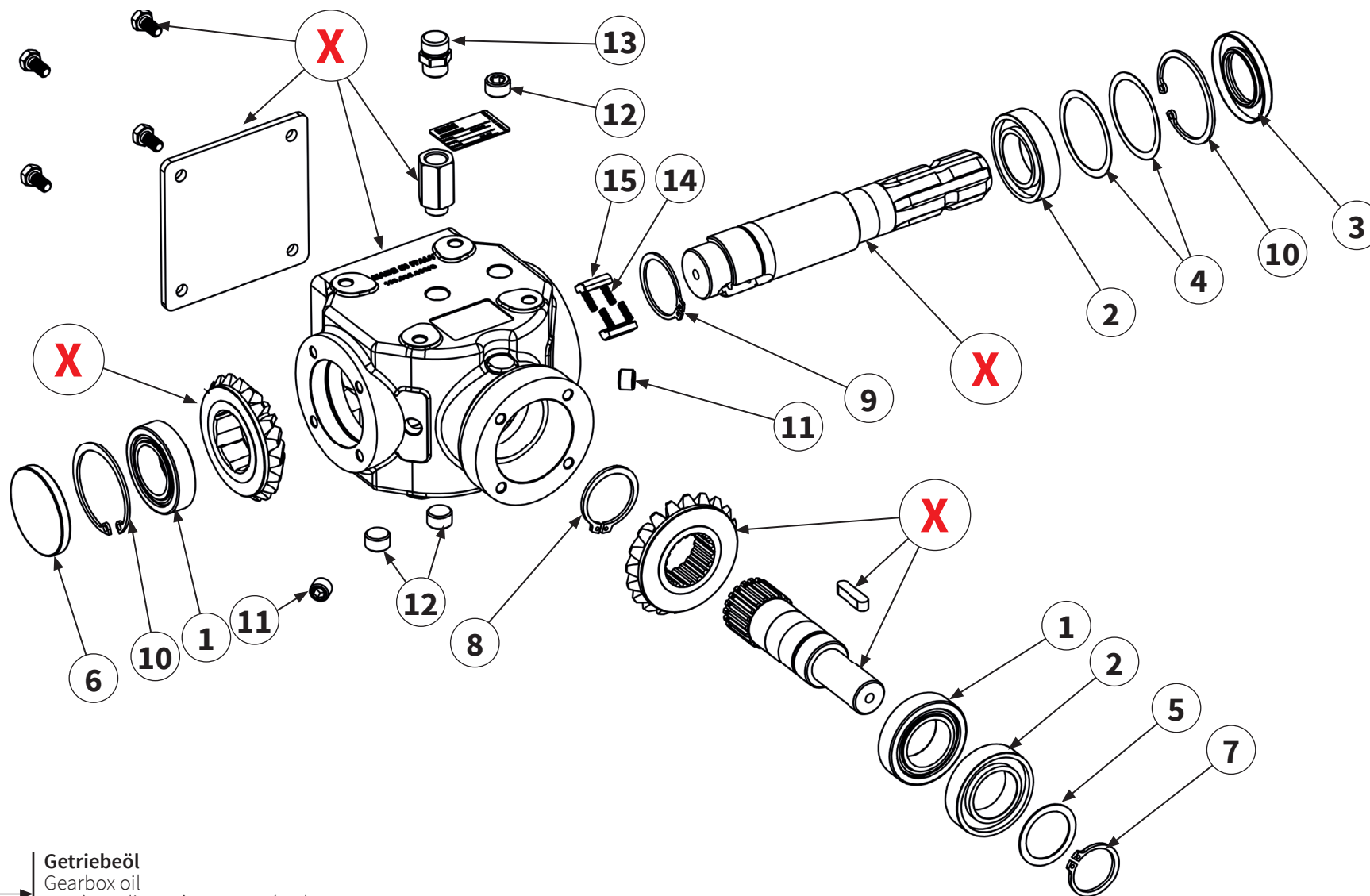
Pos.-Nr. No. Numéro Número	Ersatzteilnummer Manufacturer part number Numéro de pièce du fabricant Número de pieza del fabricante		DE Bezeichnung	EN Designation	FR Désignation	ES Designación
	Anzahl quantity quantité número					
	MU-Collect 140	MU-Collect 160				
1	00031890 1	00031342 1	Förderschnecke	worm conveyor	Foreuse	Tornillo sin fin
2	00031334 1	1	Wickelschutz	anti-wrapping device	Protection contre l'enroulement	Protección enrollable
3	00031338 1	1	Wickelschutz	anti-wrapping device	Protection contre l'enroulement	Protección enrollable
4	MU0501041 2	2	Gehäuselager	housing bearing	Palier de carter	Cojinete de la caja
5	00031352 1	1	Lagerabdeckung	bearing cover	Couvercle de palier	Tapa de cojinete
6	MULI0001 1	1	Verschraubung	threaded connection	Raccord à vis	Unión atornillada
7	MULI0003 1	1	Verschraubung	threaded connection	Raccord à vis	Unión atornillada
8	DIN71412A-H1-M06X1 1	1	Schmiernippel	lubricating nipple	Nipple de graissage	Engrasador
9	MULI0004 1	1	Schmiernippel	lubricating nipple	Nipple de graissage	Engrasador
10	MULI0005 0,2 m	0,2 m	Schmierleitung	lubrication line	Conduite de graissage	Tubería de engrase
11	00001085 1	1	Passfeder	parallel key	Clavette	Chaveta de ajuste
12	MU0099970 1	1	Schraube	bolt	Vis	Tornillo





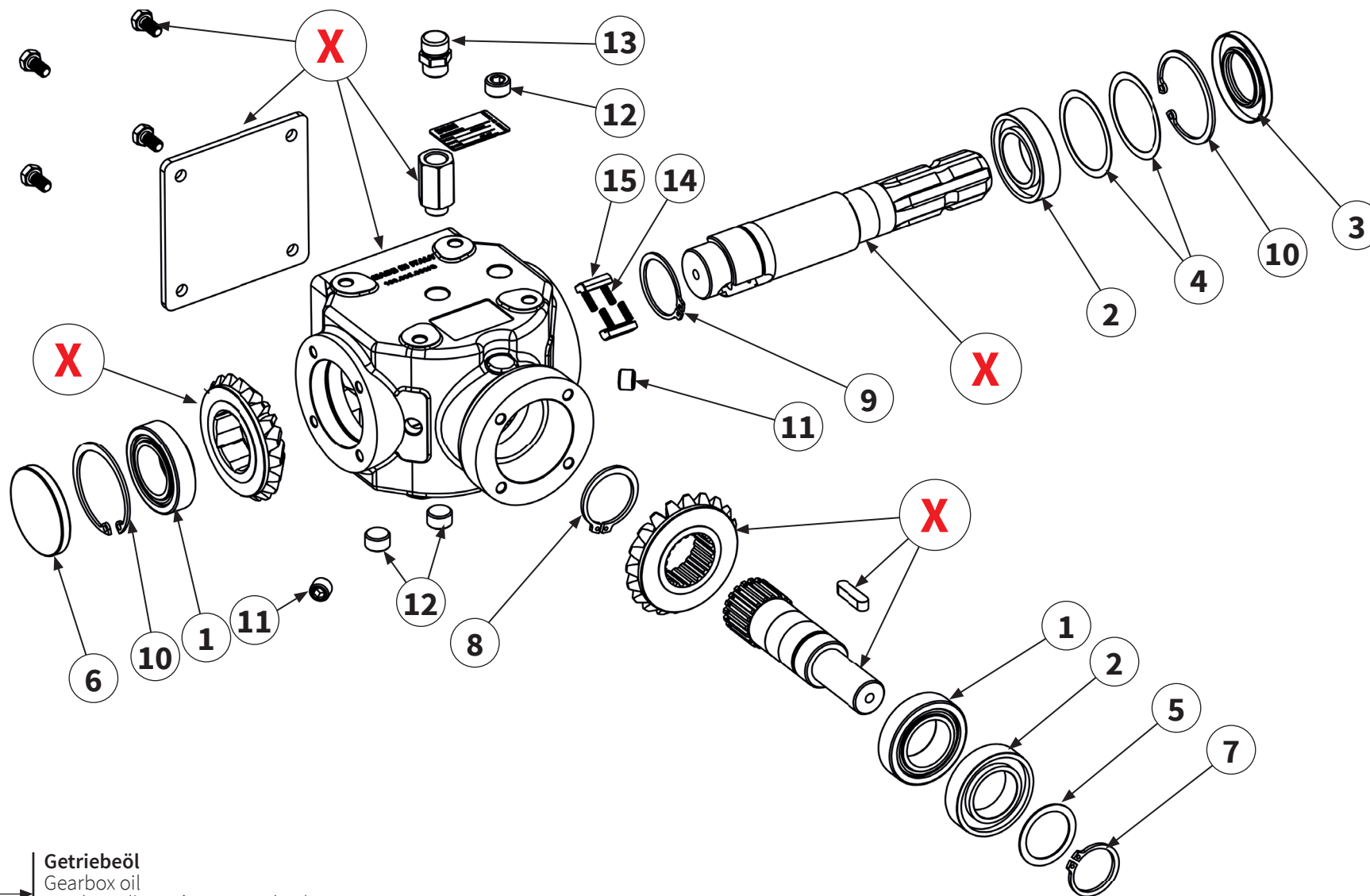
Pos.-Nr. No. Numéro Número	Ersatzteilnummer Manufacturer part number Numéro de pièce du fabricant Número de pieza del fabricante		DE Bezeichnung	EN Designation	FR Désignation	ES Designación
	Anzahl quantity quantité número					
	MU-Collect 140	MU-Collect 160				
13	1	MU980205	Schraube	bolt	Vis	Tornillo
14	4	MU980222	Schraube	bolt	Vis	Tornillo
15	4	MU980213	Schraube	bolt	Vis	Tornillo
16	2	00000904	Schraube	bolt	Vis	Tornillo
17	4	MU980202	Scheibe	washer	Disque	Arandela
18	1	MU0099950	Scheibe	washer	Disque	Arandela
19	8	MUNSKL10	Scheibe	washer	Disque	Arandela
20	3	MU0099960	Mutter	nut	Écrou	Tuerca





16 → **Getriebeöl**
 Gearbox oil
 Système d'entraînement pétrole
 Cambio aceite

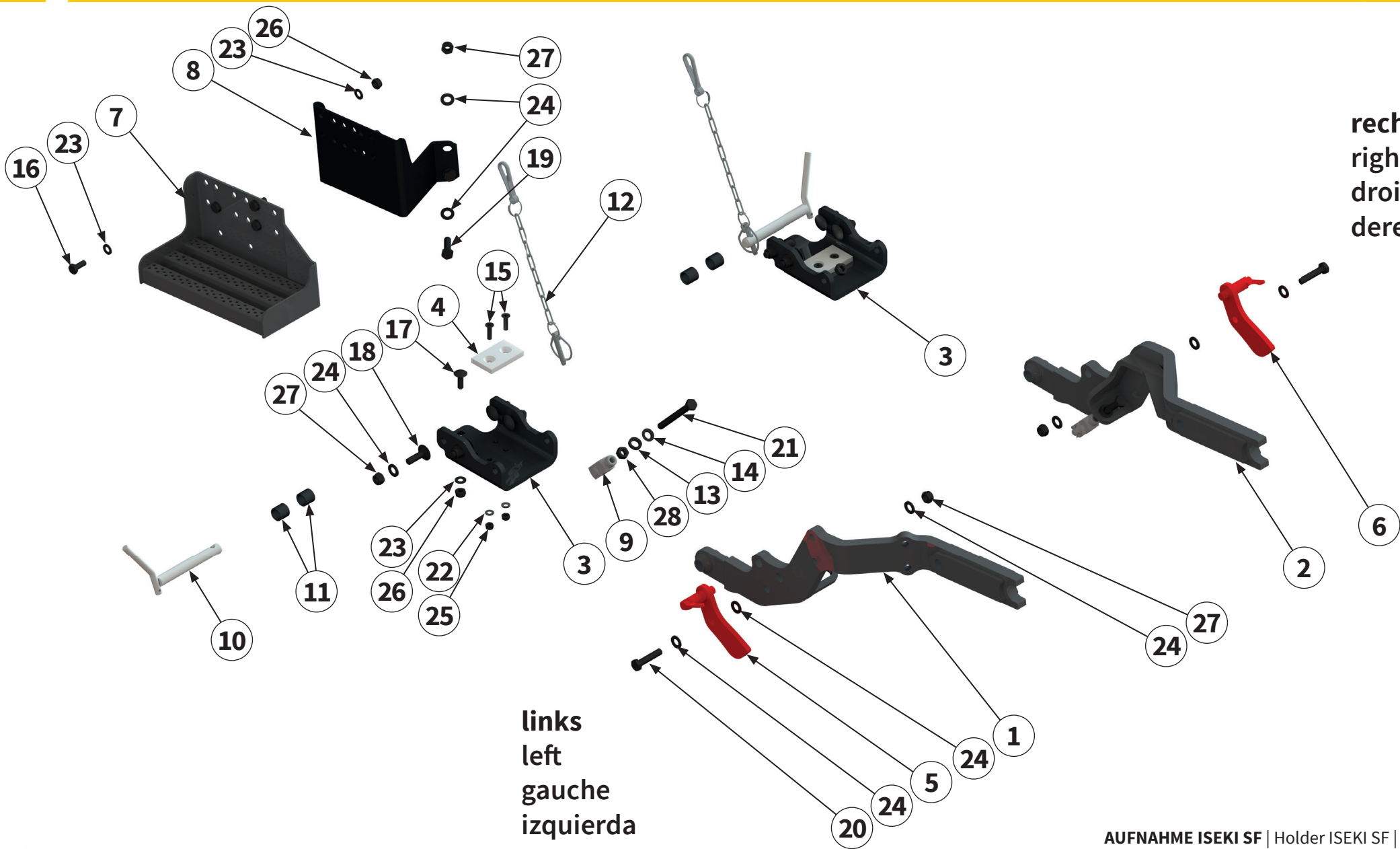
Pos.-Nr. No. Número	Ersatzteilnummer Manufacturer part number Numéro de pièce du fabricant Número de pieza del fabricante		DE Bezeichnung	EN Designation	FR Désignation	ES Designación
	Anzahl quantity quantité número					
	MU-Collect 140	MU-Collect 160				
1	2	MUR20217	Wälzlager	roller bearing	Palier à roulement	Rodamientos
2	2	MUR20216	Wälzlager	roller bearing	Palier à roulement	Rodamientos
3	1	MUTR4013	Wellendichtring	shaft sealing ring	Bague à lèvres	Retén de eje
4	2	MUR20213	Paßscheibe	spacer	Disque d'écartement	Arandela distanciadora
5	2	MU493006	Paßscheibe	spacer	Disque d'écartement	Arandela distanciadora
6	1	MUR20205	Verschlussdeckel	cap	Couvercie de fermeture	Tapa de cierre
7	1	MU982051	Sicherungsring	circlip	Bague de sécurité	Anillo de seguridad
8	1	MU982047	Sicherungsring	circlip	Bague de sécurité	Anillo de seguridad
9	1	MU623013	Sicherungsring	circlip	Bague de sécurité	Anillo de seguridad
10	2	MU200014	Sicherungsring	circlip	Bague de sécurité	Anillo de seguridad
11	2	MU310018	Verschlußschraube	screw plug	Vis de fermeture	Tornillo de cierre
12	3	MU623017	Verschlußschraube	screw plug	Vis de fermeture	Tornillo de cierre
X	Teile einzeln vom Hersteller nicht lieferbar Parts from the manufacturer cannot be supplied individually Pièces non livrables séparément par le fabricant El fabricante no suministra piezas individuales					



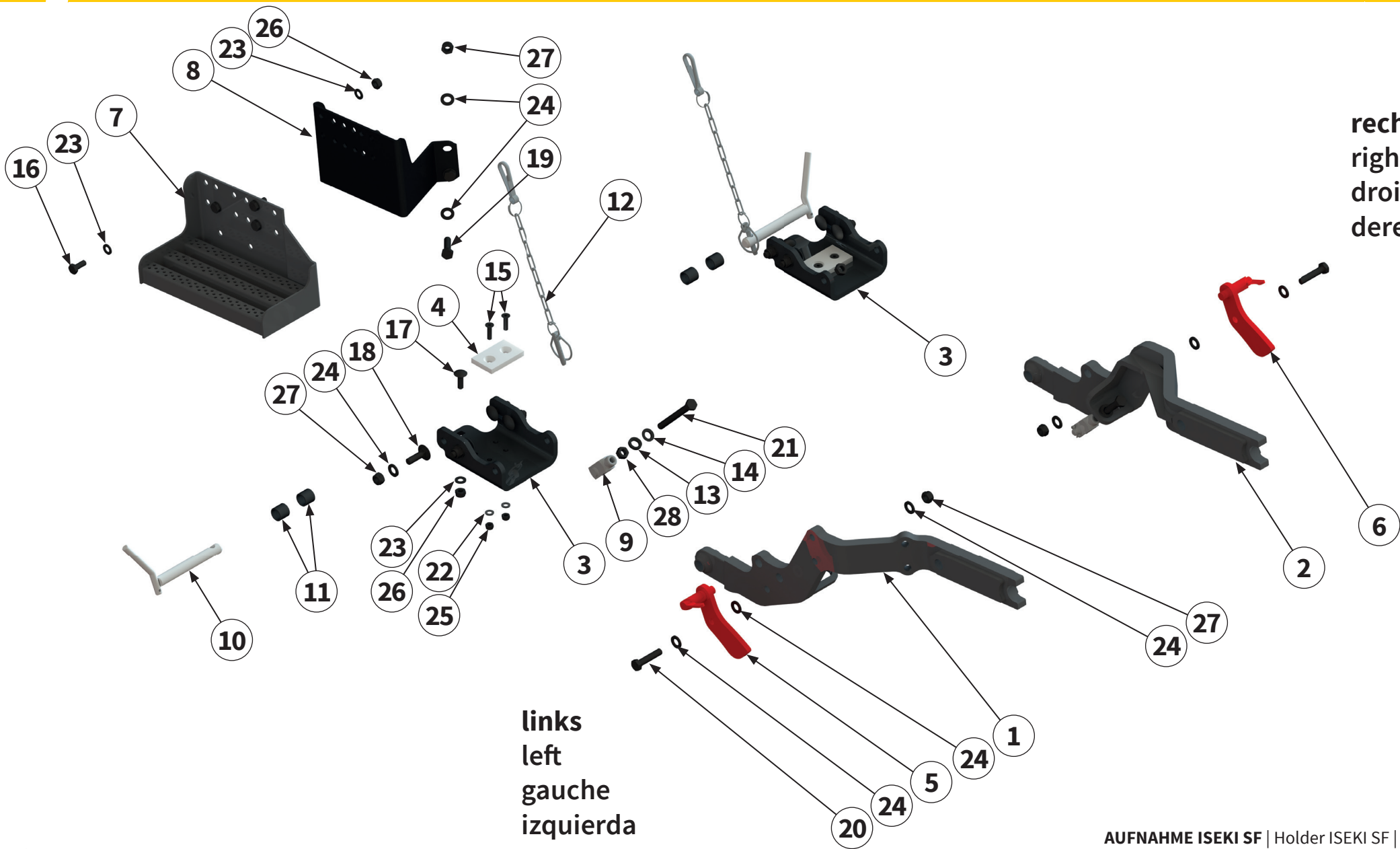
16 → **Getriebeöl**
 Gearbox oil
 Système d'entraînement pétrole
 Cambio aceite

Pos.-Nr. No. Numéro Número	Ersatzteilnummer Manufacturer part number Numéro de pièce du fabricant Número de pieza del fabricante		DE Bezeichnung	EN Designation	FR Désignation	ES Designación
	Anzahl quantity quantité número					
	MU-Collect 140	MU-Collect 160				
13	MU623018		Getriebeentlüftung	gearbox breather	Boîte de vitesses reniflard	Respiradero del cambio
	1	1				
14	MU623021-BRM		Feder	spring	Ressort	Resorte
	4	4				
15	MUR20220		Sperrklinke	locking pawl	Cliquet d'arrêt roue libre	Trinquete de bloqueo rueda libre
	2	2				
16	MUSAE70W90VS (1l)		Getriebeöl	gearbox oil	Système d'entraînement pétrole	Cambio aceite
	1	1				
16a	-	-	Füllmenge	filling quantity	Quantité d'huile	Cantidad de llenado
X	Teile einzeln vom Hersteller nicht lieferbar Parts from the manufacturer cannot be supplied individually Pièces non livrables séparément par le fabricant El fabricante no suministra piezas individuales					

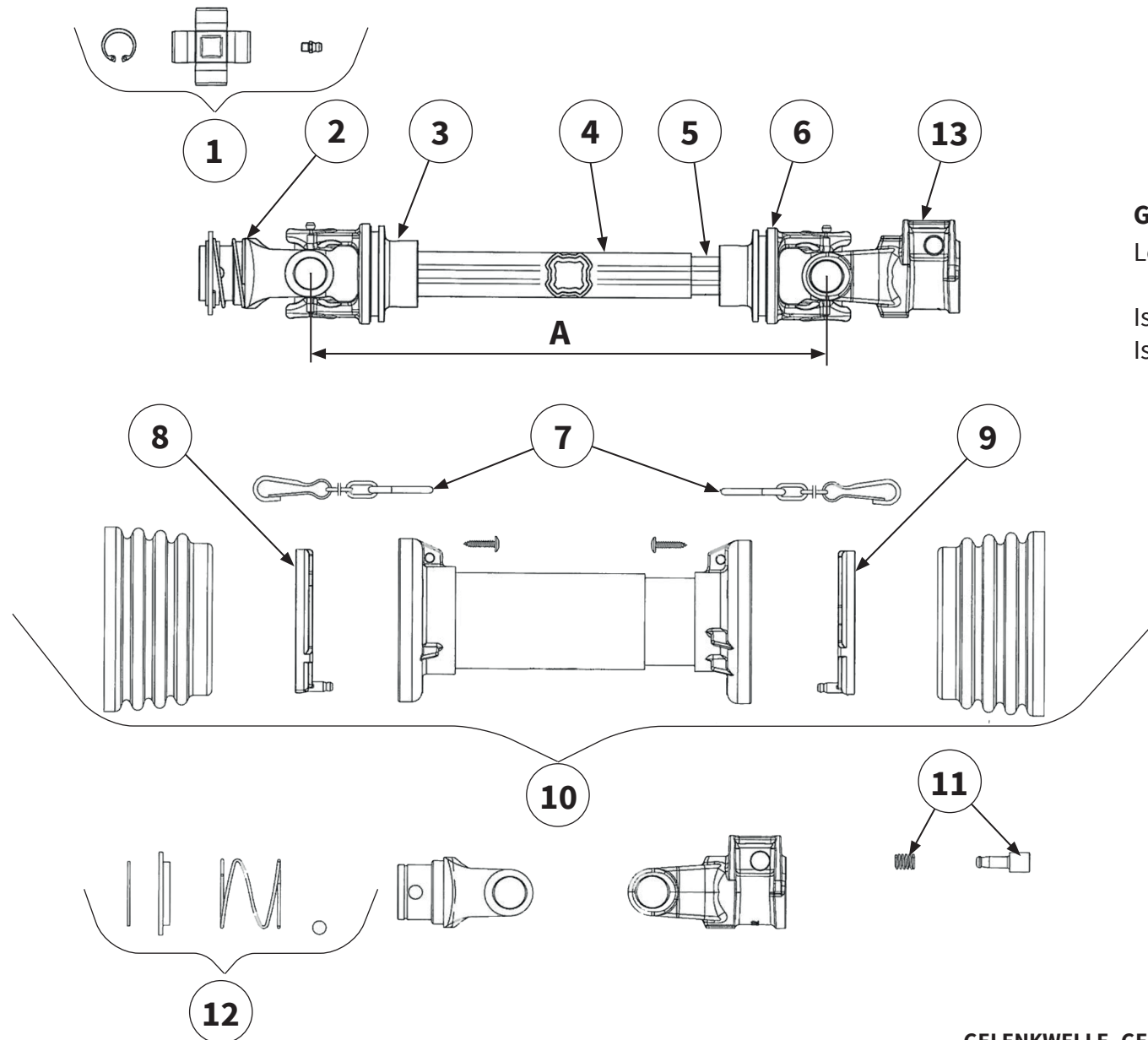




Pos.-Nr. No. Numéro Número	Ersatzteilnummer Manufacturer part number Numéro de pièce du fabricant Número de pieza del fabricante		DE Bezeichnung	EN Designation	FR Désignation	ES Designación	
	Anzahl quantity quantité número						
	MU-Collect 140	MU-Collect 160					
1	1	00030174	1	Tragarm links	left support arm	Bras porteur à gauche	Brazo portante izquierda
2	1	00030181	1	Tragarm rechts	right support arm	Bras porteur à droite	Brazo portante derecha
3	2	00031267	2	Unterlenkeraufnahme	lower link receiver	Logement du bras inférieur	Alojamiento del brazo inferior
4	2	00003768	2	Gleitplatte	slide plate	Plaque de glissement	Placa deslizante
5	1	00031198	1	Hebel links	Lever left	Lever à gauche	Palanca izquierda
6	1	00031199	1	Hebel rechts	Lever right	Lever à droite	Palanca derecha
7	1	00018714	1	Aufstieg	steps	Étape	Escalón
8	1	00036670	1	Halter	holder	Support	Soporte
9	2	00032925	2	Gelenkgabel	joint fork	Fourche articulée	Horquilla articulada
10	2	00031263	2	Bolzen	pin	Axe	Perno
11	4	00035245	4	Buchse	bush	Douille	Casquillo
12	2	MU2500105	2	Kette kpl.	chain	Chaîne	Cadena
13	2	00030446	2	Kegelpfanne	spherical washer	Siège conique	Cojinete cónico
14	2	00030447	2	Kugelscheibe	spherical washer	Disque de balle	Arandela esférica



Pos.-Nr. No. Número	Ersatzteilnummer Manufacturer part number Numéro de pièce du fabricant Número de pieza del fabricante		DE Bezeichnung	EN Designation	FR Désignation	ES Designación
	Anzahl quantity quantité número					
	MU-Collect 140	MU-Collect 160				
15	4	MU0099952 4	Schraube	bolt	Vis	Tornillo
16	4	MU980208 4	Schraube	bolt	Vis	Tornillo
17	2	00000904 2	Schraube	bolt	Vis	Tornillo
18	8	MU981054 8	Schraube	bolt	Vis	Tornillo
19	4	MU980444 4	Schraube	bolt	Vis	Tornillo
20	2	MU981081 2	Schraube	bolt	Vis	Tornillo
21	2	MU981087 2	Schraube	bolt	Vis	Tornillo
22	4	MU0099999 4	Scheibe	washer	Disque	Arandela
23	10	MU980202 10	Scheibe	washer	Disque	Arandela
24	22	MU980302 22	Scheibe	washer	Disque	Arandela
25	4	MU0099961 4	Mutter	nut	Écrou	Tuerca
26	6	MU0099960 6	Mutter	nut	Écrou	Tuerca
27	14	MU980301 14	Mutter	nut	Écrou	Tuerca
28	2	MU980300 2	Mutter	nut	Écrou	Tuerca

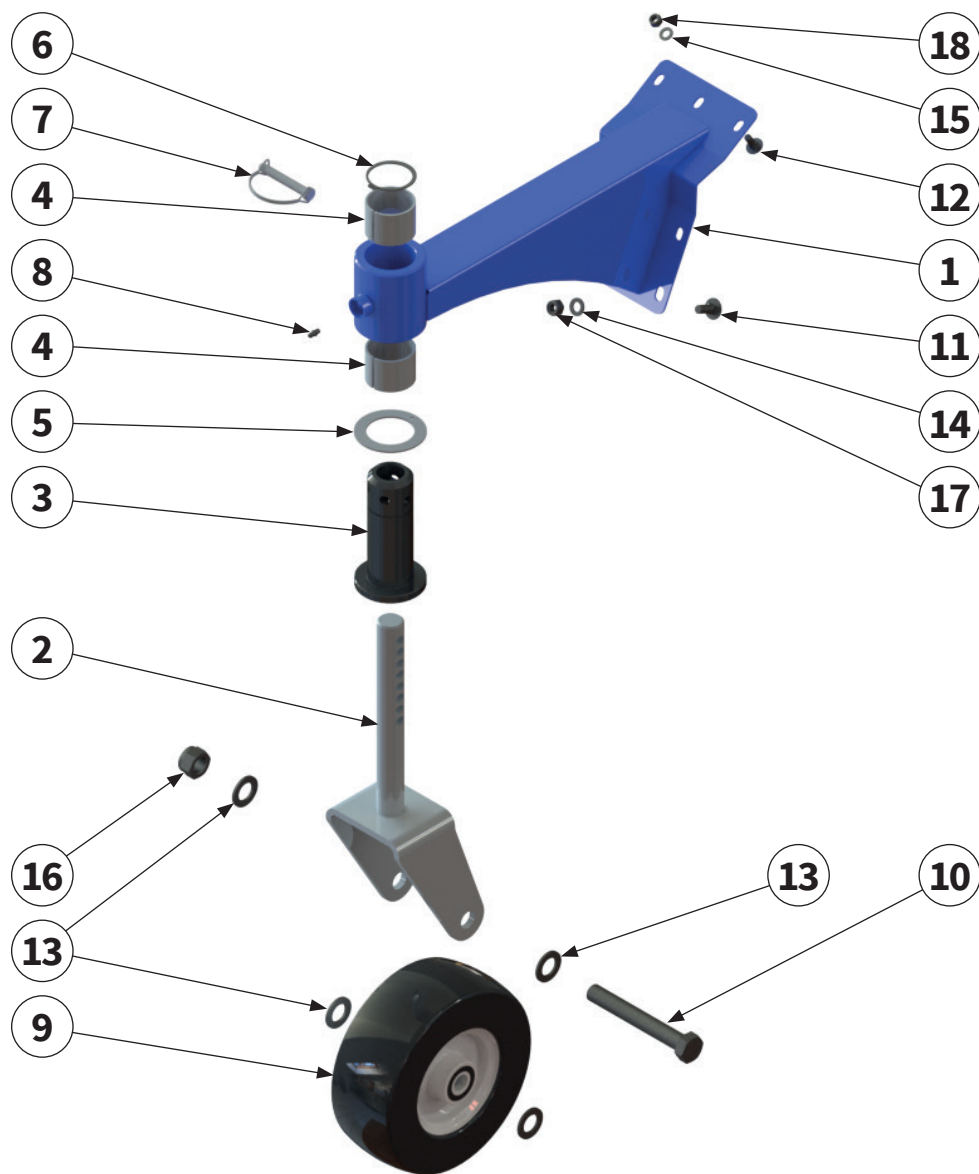


Gekürzte Länge | shortened length |
 Longueur raccourcie | Longitud acortada |

Iseki SF4 A = 380 mm
 Iseki SF2 A = ... mm

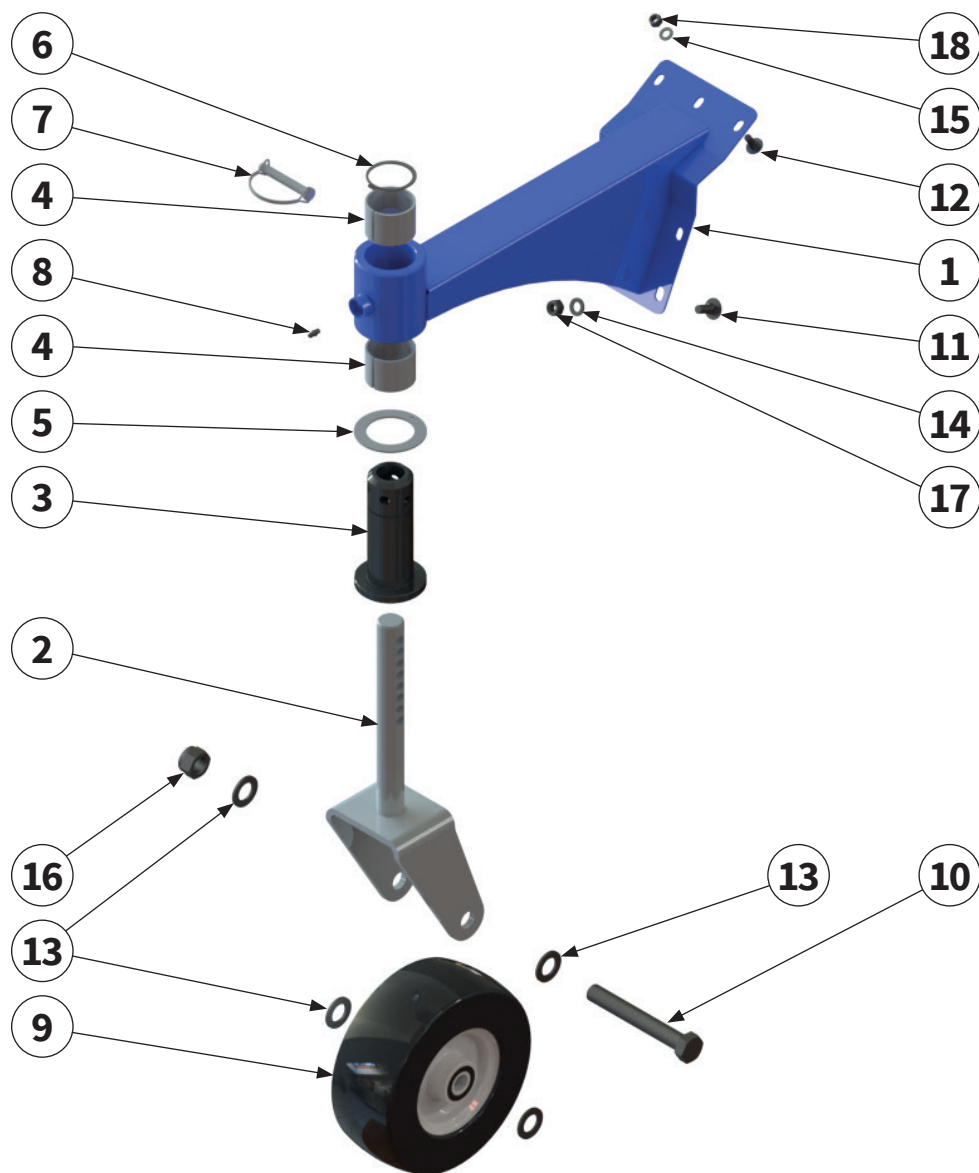
Pos.-Nr. No. Numéro Número	Ersatzteilnummer Manufacturer part number Numéro de pièce du fabricant Número de pieza del fabricante		DE Bezeichnung	EN Designation	FR Désignation	ES Designación
	Anzahl quantity quantité número					
	MU-Collect 140	MU-Collect 160				
1	2	4120B0012R50	Kreuzgarnitur	Cross fitting	Croisillon	Cruceta
2	1	505010651	Außengabel	Outer Yoke	Mâchoires	Horquilla exterior
3	1	204S16853	Innengabel für Außenrohr	Inner yoke for outer tube	Mâchoires pour tube externe	Horquilla para tubo exterior
4	1	122321000	Profil-Außenrohr	outer tube section	Tube externe	Tubo exterior de perfil
5	1	122161000	Profil-Innenrohr	Inner tube section	Tube interne	Tubo interior de perfil
6	1	204S16854	Innengabel für Innenrohr	Inner yoke for inner tube	Mâchoire pour tube intérieur	Horquilla para tubo interior
7	2	252000050R02	Haltekette	holding chain	Chaînes de retenue	Cadenas de seguridad
8	1	2550A0001R02	Lauftring	Raceway	Palier de glissement	Anillo rodadura
9	1	2550A0002R02	Lauftring	Raceway	Palier de glissement	Anillo rodadura
10	1	5CS1086FXSS	Gelenkwellenschutz	PTO shaft guard	Protection contre les accidents	Protección del árbol articulado
11	1	403000021R10	Schiebestift	push pin	Goupille coulissante	Pasador deslizante
12	1	240002021R	Ziehverschluß	Pull Lock	Obturateur	Obturador
13	1	5070B0355	Außengabel	Outer Yoke	Mâchoires	Horquilla exterior





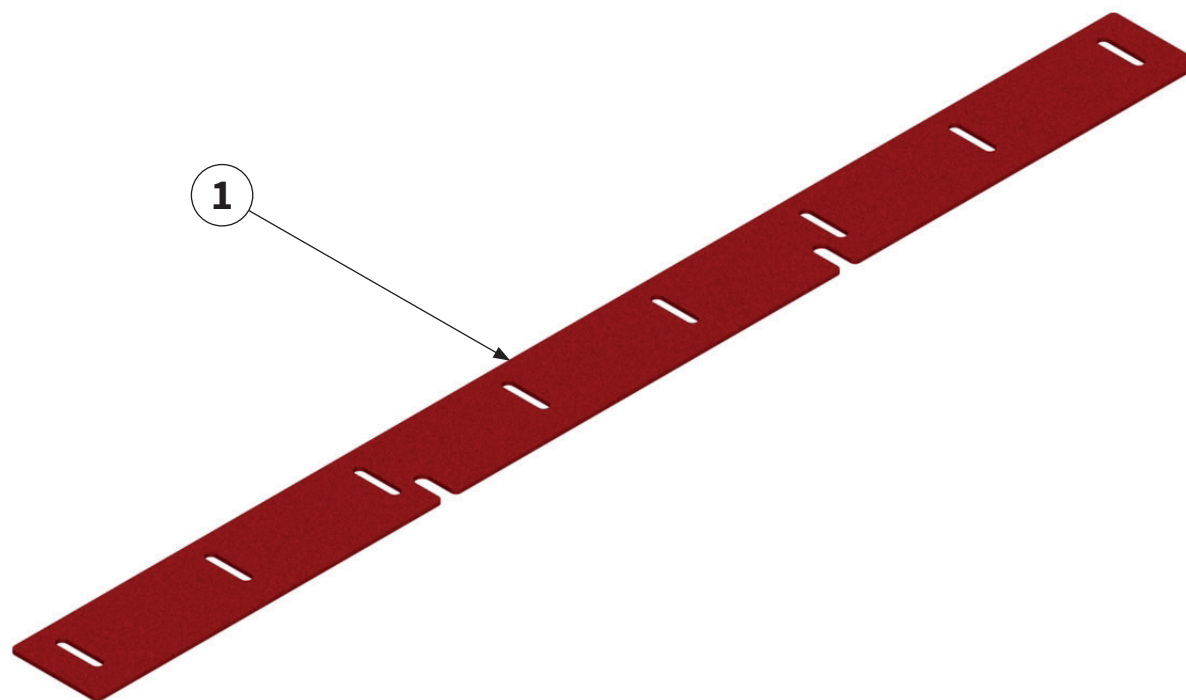
Pos.-Nr. No. Número	Ersatzteilnummer Manufacturer part number Numéro de pièce du fabricant Número de pieza del fabricante		DE Bezeichnung	EN Designation	FR Désignation	ES Designación
	Anzahl quantity quantité número					
	MU-Collect 140	MU-Collect 160				
1	1	00037249	Stützradträger	support wheel carrier	Support de la roue d'appui	Soporte de la rueda de soporte
2	1	MU0110751	Radgabel	wheel yoke	Fourche de roue	Horquilla de rueda
3	2	00037098	Buchse	bush	Douille	Casquillo
4	2	MU0211111	Gleitlagerbuchse	sleeve bearing bush	Coussinet lisse	Casquillo de cojinete de deslizamiento
5	1	MU0211101	Anlaufscheibe	thrust washer	Rondelle de butée	Arandela de tope
6	1	MU0099990	Sicherungsring	circlip	Bague de sécurité	Anillo de seguridad
7	1	MU0099946	Rohrklappstecker	pipe lynch pin	Goupille rabattable	Conector de tapa de tubo
8	1	DIN71412A-H1-M06X1	Schmiernippel	lubricating nipple	Nipple de graissage	Engrasador
9	1	MU0211091-3	Stützrad	support wheel	Roue d'appui	Rueda de soporte
10	1	MU0099977	Schraube	bolt	Vis	Tornillo
11	2	00000903	Schraube	bolt	Vis	Tornillo
12	5	MU980107	Schraube	bolt	Vis	Tornillo
13	4	MU980505	Scheibe	washer	Disque	Arandela





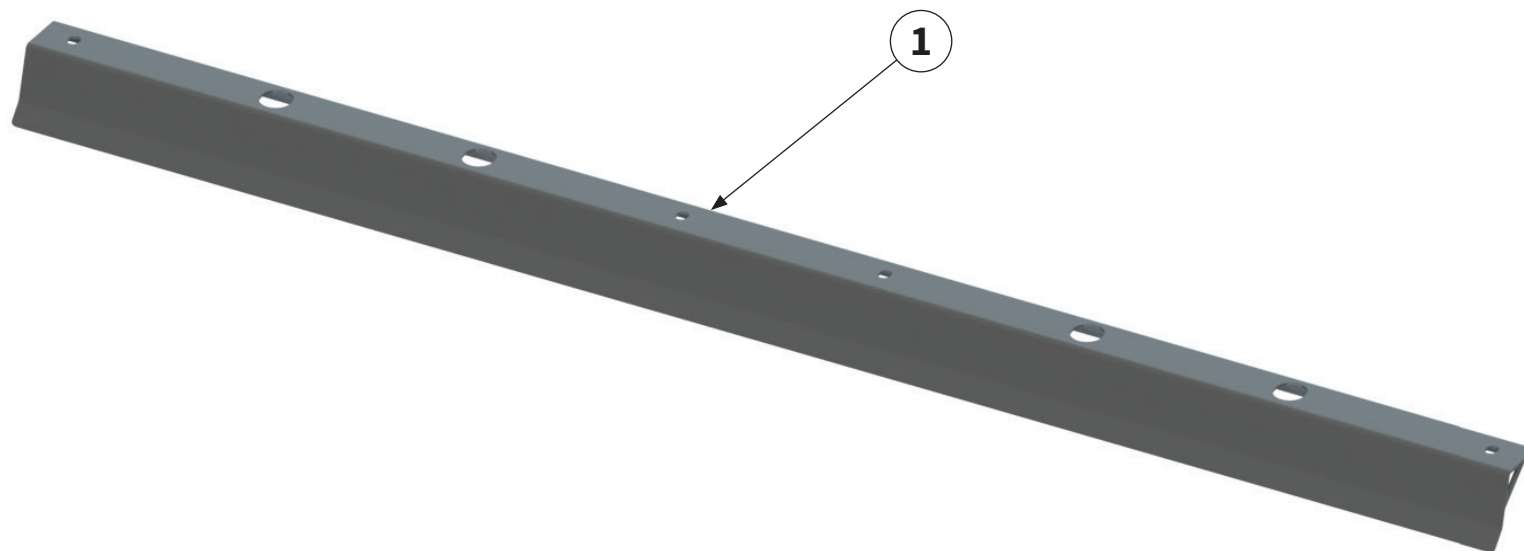
Pos.-Nr. No. Numéro Número	Ersatzteilnummer Manufacturer part number Numéro de pièce du fabricant Número de pieza del fabricante		DE Bezeichnung	EN Designation	FR Désignation	ES Designación
	Anzahl quantity quantité número					
	MU-Collect 140	MU-Collect 160				
14	MU980202		Scheibe	washer	Disque	Arandela
	2	2				
15	MU0099999		Scheibe	washer	Disque	Arandela
	5	5				
16	MU0099959		Mutter	nut	Écrou	Tuerca
	1	1				
17	MU0099960		Mutter	nut	Écrou	Tuerca
	2	2				
18	MU0099961		Mutter	nut	Écrou	Tuerca
	5	5				





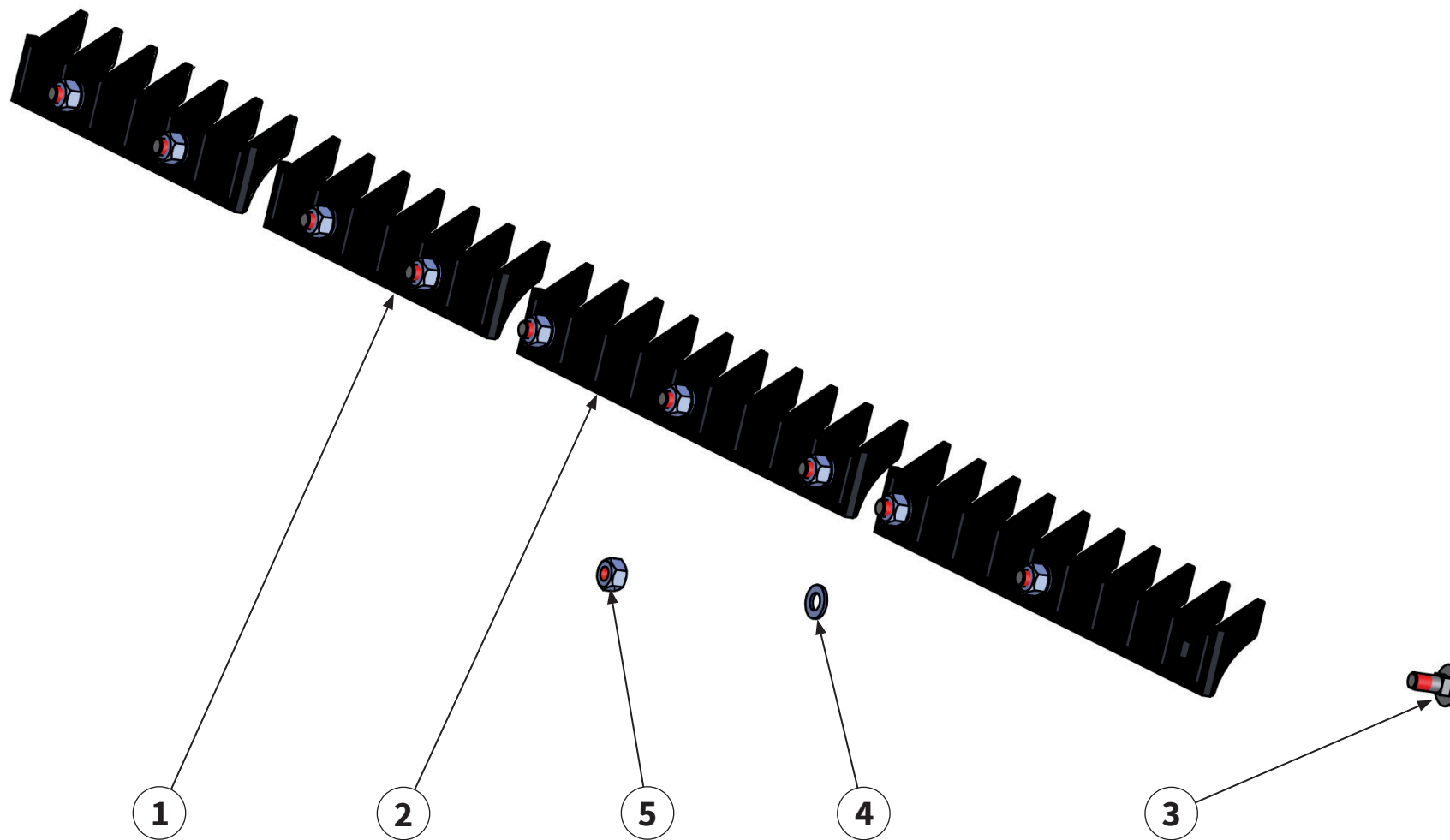
Pos.-Nr. No. Numéro Número	Ersatzteilnummer Manufacturer part number Numéro de pièce du fabricant Número de pieza del fabricante		DE Bezeichnung	EN Designation	FR Désignation	ES Designación
	Anzahl quantity quantité número					
	MU-Collect 140	MU-Collect 160				
1	00031879 1	00031176 1	Schneidschiene	cutting bar	Contre-Lame Réglable	Carril de corte





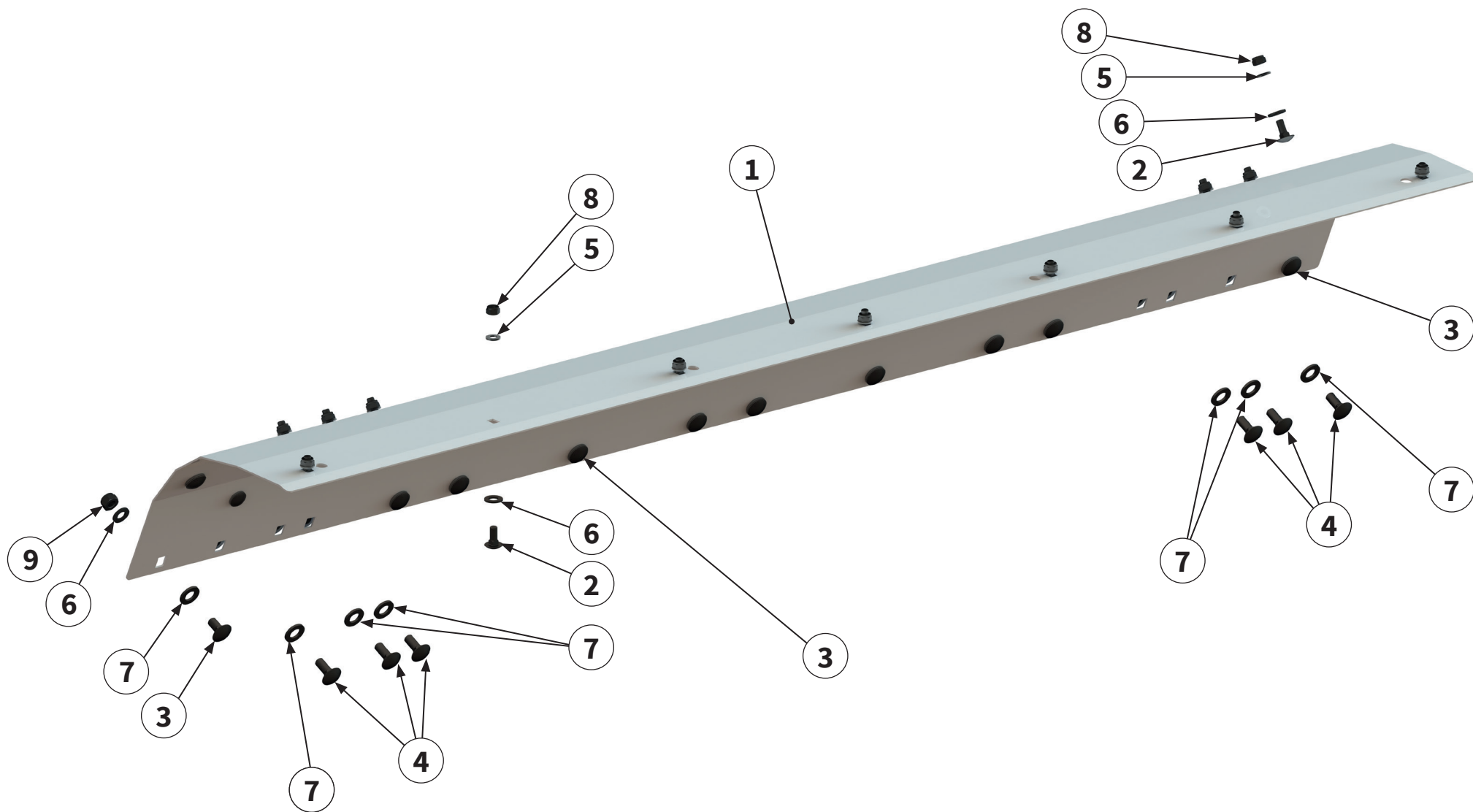
Pos.-Nr. No. Numéro Número	Ersatzteilnummer Manufacturer part number Numéro de pièce du fabricant Número de pieza del fabricante		DE Bezeichnung	EN Designation	FR Désignation	ES Designación
	Anzahl quantity quantité número					
	MU-Collect 140	MU-Collect 160				
1	00037291 1	00034542 1	Kurzschnittwinkel	short-cut angle	Unité de coupe courte	Ángulo de corte corto





Pos.-Nr. No. Numéro Número	Ersatzteilnummer Manufacturer part number Numéro de pièce du fabricant Número de pieza del fabricante		DE Bezeichnung	EN Designation	FR Désignation	ES Designación
	Anzahl quantity quantité número					
	MU-Collect 140	MU-Collect 160				
1	2	00005472 -	Gegenschneide 300	shear bar	Lame hache-paille courte	Contracuchilla
2	2	00005474 4	Gegenschneide 400	shear bar	Lame hache-paille courte	Contracuchilla
3	10	00000903 12	Schraube	bolt	Vis	Tornillo
4	10	MU980202 12	Scheibe	washer	Disque	Arandela
5	10	MU0099960 12	Mutter	nut	Écrou	Tuerca



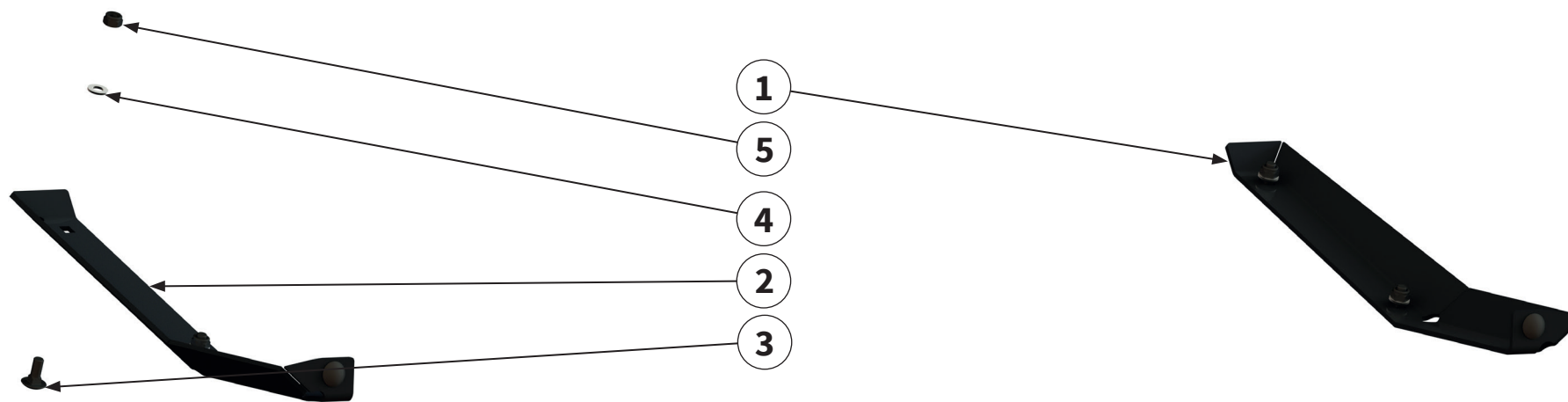


Pos.-Nr. No. Numéro Número	Ersatzteilnummer Manufacturer part number Numéro de pièce du fabricant Número de pieza del fabricante		DE Bezeichnung	EN Designation	FR Désignation	ES Designación
	Anzahl quantity quantité número					
	MU-Collect 140	MU-Collect 160				
1	00031882 1	00031279 1	Verschleißeinlage	wear insert	Intercalaire anti-usure	Junta de desgaste
2	MU980107 17	17	Schraube	bolt	Vis	Tornillo
3	MU980206 18	22	Schraube	bolt	Vis	Tornillo
4	00000903 6	6	Schraube	bolt	Vis	Tornillo
5	MU0099999 17	17	Scheibe	washer	Disque	Arandela
6	MU980202 31	45	Scheibe	washer	Disque	Arandela
7	MU980302 24	28	Scheibe	washer	Disque	Arandela
8	MU0099961 17	17	Mutter	nut	Écrou	Tuerca
9	MU0099960 24	28	Mutter	nut	Écrou	Tuerca



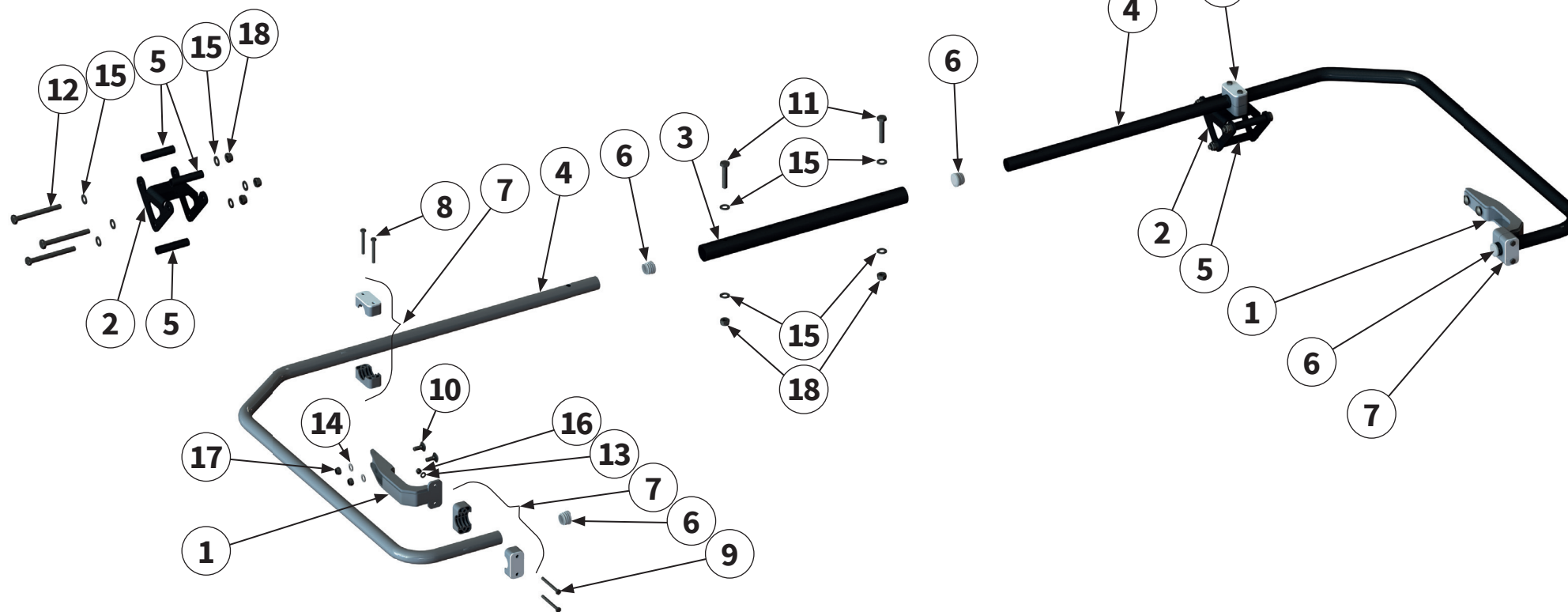
links
left
gauche
izquierda

rechts
right
droite
derecha



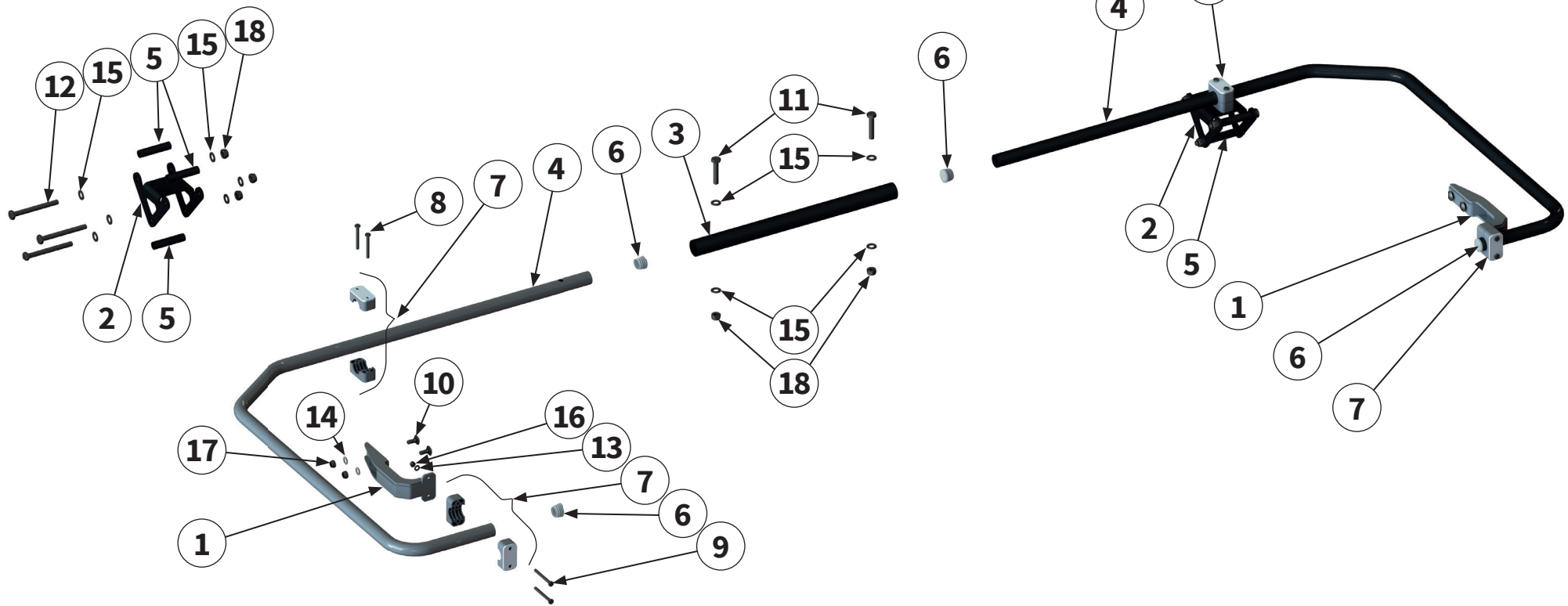
Pos.-Nr. No. Numéro Número	Ersatzteilnummer Manufacturer part number Numéro de pièce du fabricant Número de pieza del fabricante		DE Bezeichnung	EN Designation	FR Désignation	ES Designación
	Anzahl quantity quantité número					
	MU-Collect 140	MU-Collect 160				
1	1	00010883 1	Verschleißkufe rechts	wear runner right	Patin d'usure droite	Cuchilla de desgaste derecha
2	1	00010882 1	Verschleißkufe links	wear runner left	Patin d'usure gauche	Cuchilla de desgaste izquierda
3	6	MU980107 6	Schraube	bolt	Vis	Tornillo
4	6	MU0099999 6	Scheibe	washer	Disque	Arandela
5	6	MU0099961 6	Mutter	nut	Écrou	Tuerca





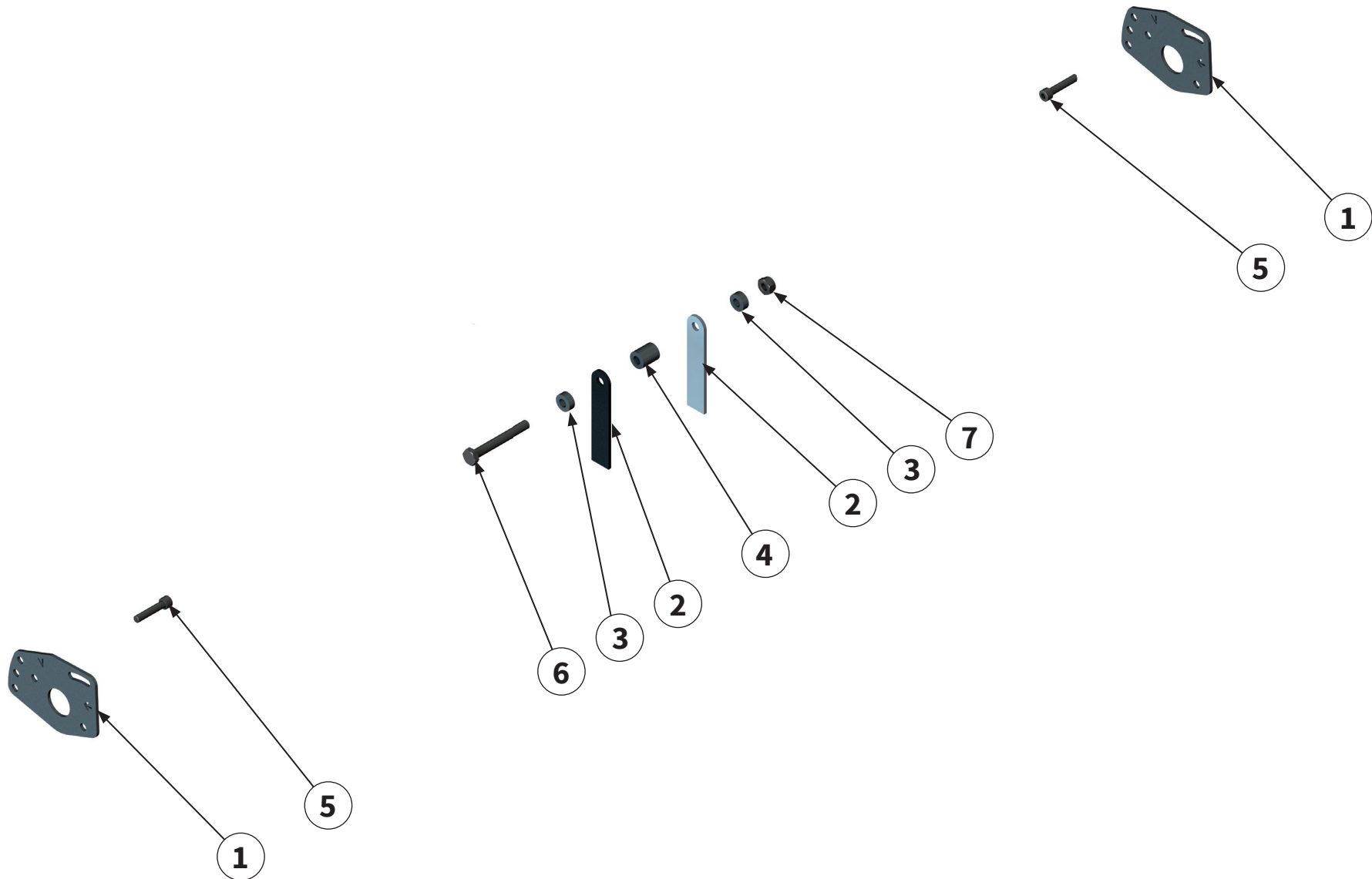
Pos.-Nr. No. Número	Ersatzteilnummer Manufacturer part number Numéro de pièce du fabricant Número de pieza del fabricante		DE Bezeichnung	EN Designation	FR Désignation	ES Designación
	Anzahl quantity quantité número					
	MU-Collect 140	MU-Collect 160				
1	2	00038871	Halter	holder	Support	Soporte
2	2	00038859	Halter	holder	Support	Soporte
3	1	00040140	Rundrohr	circular pipe	Tuyau rond	Tubo redondo
4	2	00038994	Schutzbügel	Protection bracket	Étrier de protection	Brida de protección
5	6	00040141	Rundrohr	circular pipe	Tuyau rond	Tubo redondo
6	4	00038880	Verschlussstopfen	sealing plug	Bouchon de fermeture	Tapón de cierre
7	4	00039014	Schellenkörper	clamp body	Corps de collier	Cuerpo de la abrazadera
8	4	MU980017	Schraube	bolt	Vis	Tornillo
9	4	MU980024	Schraube	bolt	Vis	Tornillo
10	4	MU980107	Schraube	bolt	Vis	Tornillo
11	2	MU980217	Schraube	bolt	Vis	Tornillo
12	6	MU980241	Schraube	bolt	Vis	Tornillo
13	4	MU980011	Scheibe	washer	Disque	Arandela
14	4	MU0099999	Scheibe	washer	Disque	Arandela





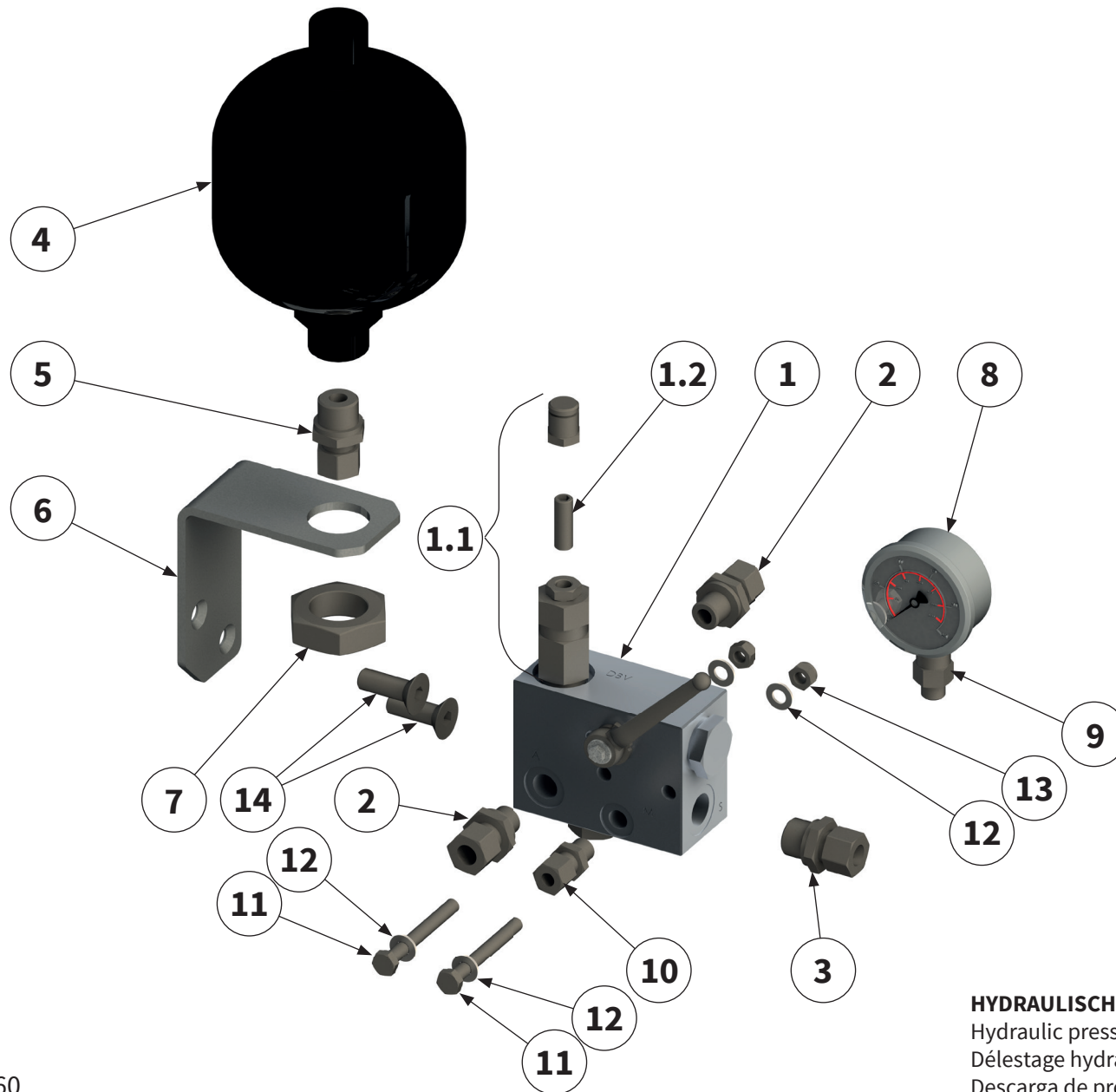
Pos.-Nr. No. Numéro Número	Ersatzteilnummer Manufacturer part number Numéro de pièce du fabricant Número de pieza del fabricante		DE Bezeichnung	EN Designation	FR Désignation	ES Designación
	Anzahl quantity quantité número					
	MU-Collect 140	MU-Collect 160				
15	MU980202		Scheibe	washer	Disque	Arandela
	16	16				
16	MU980010		Mutter	nut	Écrou	Tuerca
	4	4				
17	MU0099961		Mutter	nut	Écrou	Tuerca
	4	4				
18	MU0099960		Mutter	nut	Écrou	Tuerca
	8	8				





Pos.-Nr. No. Numéro Número	Ersatzteilnummer Manufacturer part number Numéro de pièce du fabricant Número de pieza del fabricante		DE Bezeichnung	EN Designation	FR Désignation	ES Designación
	Anzahl quantity quantité número					
	MU-Collect 140	MU-Collect 160				
1	2	00036991	Halter	holder	Support	Soporte
2	48	00018897	Vertikutiermesser	Scarifying knife	Couteau scarificateur	Cuchillo escarificador
3	48	00018895	Buchse	bush	Douille	Casquillo
4	24	00018894	Buchse	bush	Douille	Casquillo
5	2	MU0099983	Schraube	bolt	Vis	Tornillo
6	24	MU981023	Schraube	bolt	Vis	Tornillo
7	24	MU0099960	Mutter	nut	Écrou	Tuerca





HYDRAULISCHE DRUCKENTLASTUNG MU-SOFA |
 Hydraulic pressure relief MU-SOFA |
 Délestage hydraulique MU-SOFA |
 Descarga de presión hidráulica MU-SOFA |

Pos.-Nr. No. Número	Ersatzteilnummer Manufacturer part number Numéro de pièce du fabricant Número de pieza del fabricante					DE Bezeichnung	EN Designation	FR Désignation	ES Designación
	Anzahl quantity quantité número								
	MU-C 80	MU-C 100	MU-C 120	MU-C 140	MU-C 160				
1	1552600					Ventilblock	Valve block	Bloc de soupapes	Bloque de válvulas
	1	1	1	1	1				
1.1	180352					Ventileinsatz	Valve core	Garniture de s oupape	Inserto de válvula
	1	1	2	1	1				
1.2	209343					Gewindestift	threaded pin	Tige filetée	Perno roscado
	1	1	1	1	1				
2	GE-12-PLR-3/8					Verschraubung	threaded connection	Raccord à vis	Unión atornillada
	2	2	2	2	2				
3	GE-12-PLR-1/2					Verschraubung	threaded connection	Raccord à vis	Unión atornillada
	1	1	1	1	1				
4	209162					Stickstoffspeicher	Nitrogen accumulator	Poche d'azote	Burbuja de nitrógeno
	1	1	1	1	1				
5	GE-12-PLM-22X1,5					Verschraubung	Screwed connection	Raccord à vis	Atornillamiento
	1	1	2	1	1				
6	00009033					Haltewinkel	holder	Support	Soporte
	1	1	1	1	1				
7	00001159					Mutter	nut	Écrou	Tuerca
	1	1	1	1	1				
8	112922					Manometer	Pressure gauge	Manomètre	Manómetro
	1	1	1	1	1				
9	MAV-LR08R1/4Zoll					Verschraubung	threaded connection	Raccord à vis	Unión atornillada
	1	1	1	1	1				
10	GE-08-PLR-1/4					Verschraubung	threaded connection	Raccord à vis	Unión atornillada
	1	1	1	1	1				
11	MU980122					Schraube	bolt	Vis	Tornillo
	2	2	2	2	2				
12	MU0099999					Scheibe	washer	Disque	Arandela
	6	6	6	6	6				
13	MU0099961					Mutter	nut	Écrou	Tuerca
	4	4	4	4	4				
14	MU980134					Schraube	bolt	Vis	Tornillo
	2	2	2	2	2				

A series of horizontal dotted lines spanning the width of the page, intended for writing notes.



Blank lined page for notes.



Bei weiteren Fragen zu Technik und Einsatz Ihres
Gerätes stehen Ihnen unsere Mitarbeiter oder unsere
Vertriebspartner (siehe www.muething.com) gerne zur
Verfügung.

Our employees or sales partners (see www.muething.com)
are happy to help should you have any further questions on
the technical aspects and use of your implement.

Nos collaborateurs ou nos partenaires commerciaux
(voir www.muething.com) sont à votre entière disposition
pour toutes questions complémentaires relatives aux
caractéristiques techniques ou à l'utilisation de votre engin.

Tanto nuestros empleados como los socios comerciales de la
marca (ver www.muething.com) estamos a su disposición
para atender cualquier consulta técnica o sobre piezas que
pueda tener respecto a su equipo.

The logo for Müthing, featuring the word "Müthing" in a bold, black, sans-serif font. The letter "ü" is replaced by a red circle with a white diagonal line through it, resembling a stylized "i" or a specific brand mark.

Müthing GmbH & Co. KG Soest

Am Silberberg 23
59494 Soest

Tel +49 (0) 2921 96510
Fax +49 (0) 2921 73080

soest@muething.com

Müthing GmbH & Co. KG Uffenheim

Am Brühllein 2
97215 Uffenheim

Tel +49 (0) 9842 98660
Fax +49 (0) 9842 98667

uffenheim@muething.com

WWW.MUETHING.COM