



## **ERSATZTEILLISTE** | Spare parts list

Liste des pièces de rechange | Lista de repuestos

**MU-B 80 - 140**

**AB SERIE** | as of series | á partir de série | desde de la serie 2005

**AUSGABE** | edition | version | edición 03.2021

**ARTIKELNUMMER** | article number | número d'article | número de artículo MU-B\_ET\_05\_2020-06

**Übertragen Sie hier bitte die Daten Ihres Gerätes und des verwendeten Getriebes.**

Enter the details for your implement and the gear box you are using here.

Veuillez inscrire ici les références de votre machine et celles du boîtier.

Introduzca aquí los datos de su equipo y la transmisión utilizada.



*Beispiel Typenschild | Type plate example  
Exemple de plaque signalétique | Ejemplo de una placa de características*

Benennung   Designation   Désignation   Designación	Eintrag   Entry   N° d'enregistrement   Registro
Modell   Model   Modèle   Modelo	MU-B 80 - 140 <input type="checkbox"/> 80 <input type="checkbox"/> 100 <input type="checkbox"/> 120 <input type="checkbox"/> 140
Seriennummer   Serial number   N° de série   Número de serie	
Baujahr   Year of manufacture   Année de construction   Año de construcción	
Getriebetyp   Gearbox type   Type de Système d'entraînement   Tipo de transmisión	
Anbauadapter   Attachment adapter   Adaptateur d'attelage   Adaptador de montaje	
Händler   Dealer   Distributeur   Concesionario	
Inbetriebnahme am   Commissioning date   Date de mise en service   Fecha de puesta en servicio	

**Bei  bitte deutlich ankreuzen !**

Where there are checkboxes , please check these clearly!

Veuillez cocher les cases  lisiblement!

Por favor, marque con una cruz en la casilla !



Handwriting practice lines consisting of 20 horizontal dotted lines.



Einleitung   Introduction   Introduction   Introducción   .....	6
Gerätebeschreibung   Device description   Description de l'appareil   Description del dispositivo   .....	7
<b>Grundausführung   Basic model   Modèle de base   Modelo básico  </b>	
Gehäuse   Housing   Carter   Caja   .....	8
Antrieb & Getriebe   Drive and gear box   Transmission et Système d'entraînement   Accionamiento e Cambio   .....	12
Schäkelrotor   Shackle rotor   Rotor manilles   Rotor del grillete   .....	18
Stützwalze   Support roller   Rouleau d'appui   Cilindro de apoyo   .....	22
Getriebe   gear box   Système d'entraînement   Cambio   .....	26
<b>Sonderzubehör   Optional accessory   Accessoires optionnels   Componentes especiales  </b>	
Frontstützrad   Front support wheel   Roue d'appui avant   Rueda de soporte delantera   .....	30
Verschleißeinlage   Wear insert   Intercalaire anti-usure   Junta de desgaste   .....	34
Y-Messerrotor   Y-blade rotor   Y-lame rotor   Rotor con cuchilla en Y   .....	36
Anbauadapter Aebi   Attachment adapter Aebi   Adaptateur d'attelage Aebi   Adaptador de montaje Aebi   .....	38
Anbauadapter Agria/ Taifun   Attachment adapter Agria/ Taifun   Adaptateur d'attelage Agria/ Taifun   Adaptador de montaje Agria/ Taifun   .....	40
Anbauadapter Köppl/ Gekko   Attachment adapter Köppl/ Gekko   Adaptateur d'attelage Köppl/ Gekko   Adaptador de montaje Köppl/ Gekko   .....	42
Anbauadapter Rapid/ Orbito   Attachment adapter Rapid/ Orbito   Adaptateur d'attelage Rapid/ Orbito   Adaptador de montaje Rapid/ Orbito   .....	44
Anbauadapter Reform/ Bucher   Attachment adapter Reform/ Bucher   Adaptateur d'attelage Reform/ Bucher   Adaptador de montaje Reform/ Bucher   .....	46

Blank lined page for notes.



**SEHR GEEHRTER KUNDE,**

auf den folgenden Seiten finden Sie eine vollständige Übersicht aller Bauteile Ihres Müthing Mulchgerätes MU-B 80 - 140. Anhand dieser Unterlage bitten wir Sie benötigte Ersatzteile genau zu identifizieren und mit den nachfolgenden Angaben zu bestellen. Benötigen Sie Hilfe oder weitere Informationen kontaktieren Sie uns.

**Vielen Dank - Ihr Müthing-Team**

**CHER CLIENT,**

Vous trouverez sur les pages suivantes une description complète des composants de votre broyeur Müthing MU-B 80 - 140. Nous vous invitons à identifier exactement les pièces de rechange requises à l'appui de ce document et de les commander en indiquant le n° de référence de pièces de rechange. N'hésitez pas à nous contacter si vous avez besoin d'aide ou d'informations complémentaires.

**Merci beaucoup – Votre équipe Müthing**

**DEAR CUSTOMER,**

The following pages offer a complete overview of the components in your Müthing MU-B 80 - 140 mulcher. We are providing you with this document so that you can identify exactly the spare parts you require and order them using the spare part numbers listed. Should you need any assistance or further information, please contact us.

**Kind regards - Your Müthing team**

**ESTIMADO CLIENTE,**

En las siguientes páginas ponemos a su disposición una relación completa de los componentes de su trituradora MU-B 80 - 140 de Müthing. Le rogamos que con ayuda de este listado identifique las piezas de repuesto necesarias y las encargue con su correspondiente número de repuesto. No dude en ponerse en contacto con nosotros para solicitar ayuda o información ampliada.

**Muchas gracias - Su equipo Müthing**



**Beachten Sie immer die Sicherheitshinweise der Betriebsanleitung !**

Always follow the safety instructions in the operating manual.

Veillez toujours tenir compte des consignes de sécurité figurant dans le manuel d'utilisation !

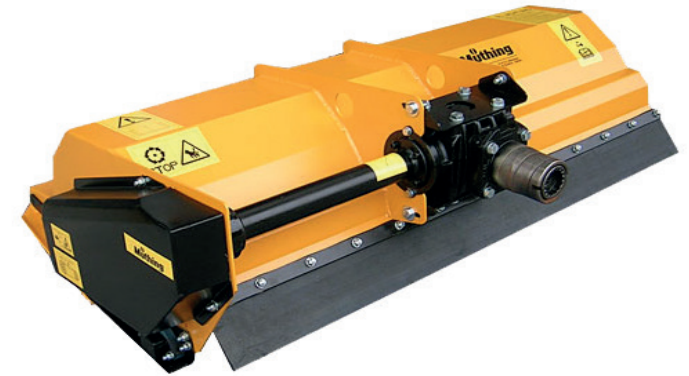
Observe siempre las indicaciones de seguridad de las instrucciones de servicio !

#### DIE HAUPTBAUGRUPPEN SIND:

1. Mulchergehäuse mit Schutzlamellen, hinterem Gummischutz und Gleitkufen
2. Rotor mit Lagerung, Werkzeugen und Werkzeughaltern
3. Stützwalze (Stützräder) mit Lagerung
4. Keilriemenantrieb mit Keilriemenschutzhaube
5. Getriebe
6. Sonderzubehör

#### THE MAIN COMPONENTS ARE:

1. Mulcher housing with protective strips, rear rubber protector and skids
2. Rotor with mount, tools and tool holders
3. Support roller (support wheels) with mount
4. V-belt drive with V-belt guard
5. Gear box
6. Optional accessories



#### LES GROUPES PRINCIPAUX SONT:

1. Carter du broyeur avec lamelles de protection, protection en caoutchouc à l'arrière et patins de glissement
2. Rotor équilibré avec outils et supports d'outils
3. Rouleau d'appui (roues supports) avec suspension
4. Transmission par courroie trapézoïdale avec capot de protection
5. Système d'entraînement
6. Accessoires spécifiques

#### LOS GRUPOS CONSTRUCTIVOS PRINCIPALES SON:

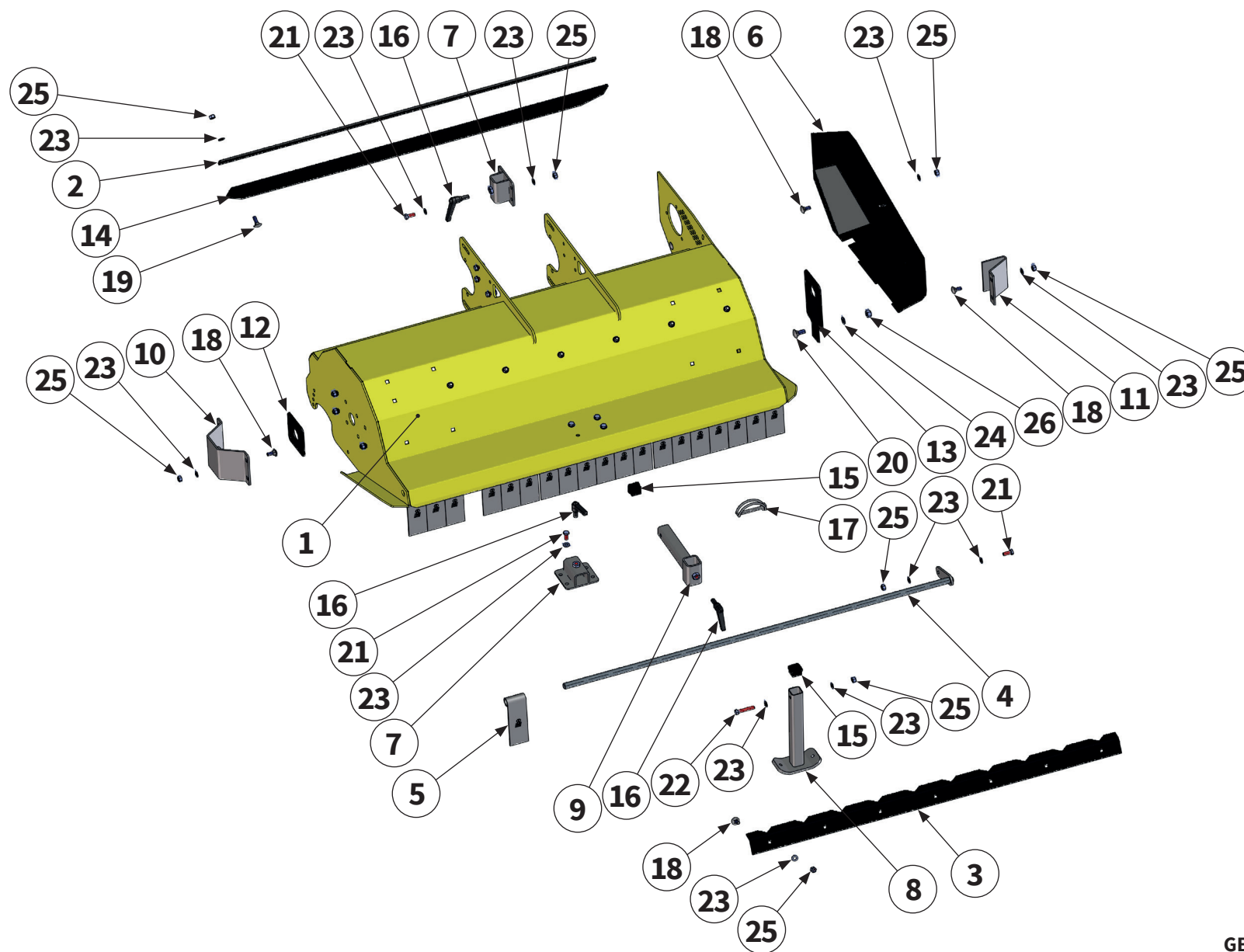
1. Carcasa de la trituradora con placas de protección, protección trasera de goma y patines portaherramientas
2. Rotor con cojinete, herramientas y portaherramientas
3. Cilindro de apoyo (ruedas de apoyo) con cojinete
4. Accionamiento por correa trapezoidal con cubierta protectora de la correa
5. Transmisión
6. Accesorio especial

| Hauptbaugruppe Schlegelmulcher Baureihe MU-B 80 - 140

| Main assembly of the MU-B 80 - 140 flail mulcher

| Groupe principal Broyeur à marteaux série MU-B 80 - 140

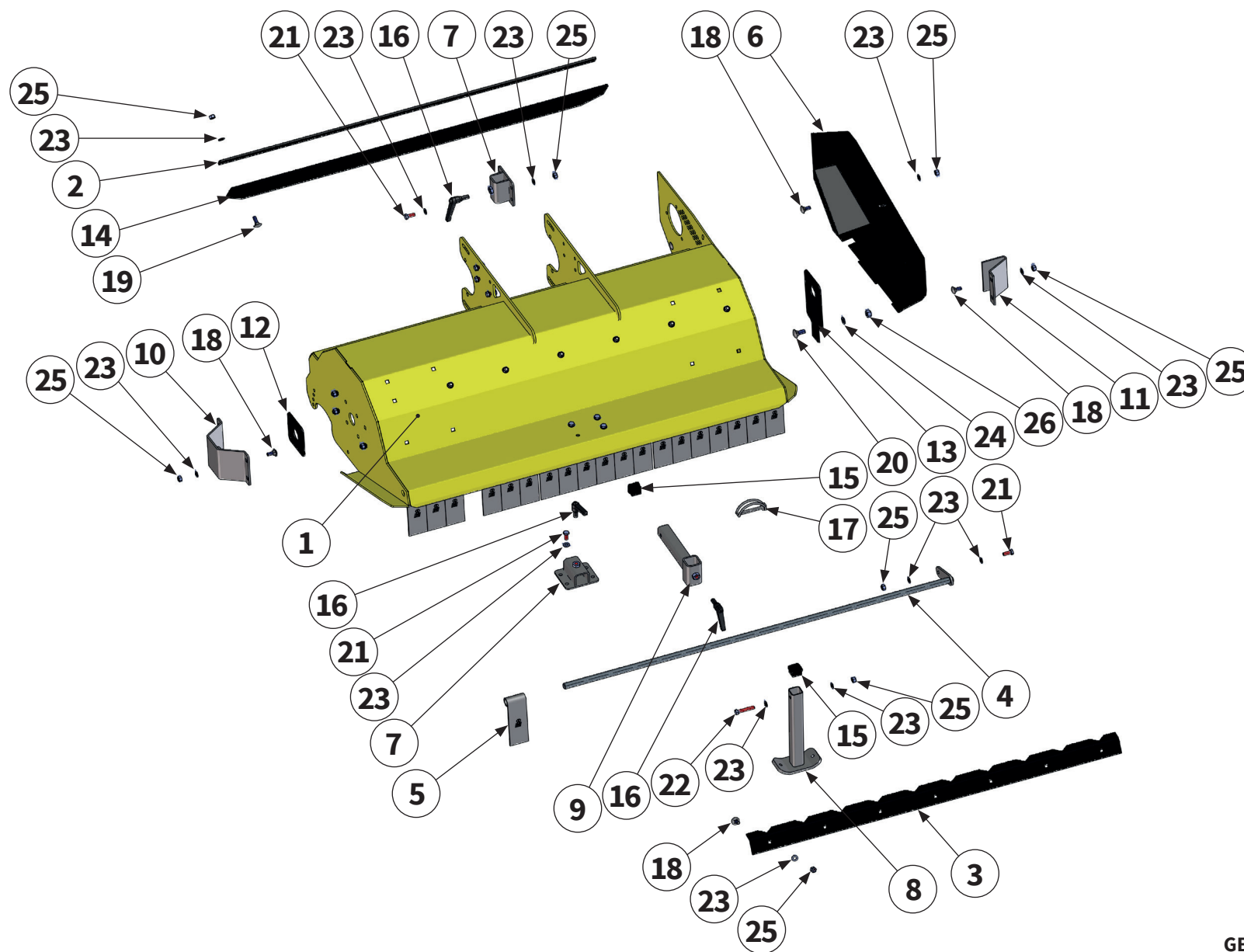
| Grupo constructivo desbrozadora serie MU-B 80 - 140





Pos.-Nr. No. Número	Ersatzteilnummer   Manufacturer part number   Numéro de pièce du fabricant   Número de pieza del fabricante				DE Bezeichnung	EN Designation	FR Désignation	ES Designación
	Anzahl   quantity   quantité   número							
	MU-B 80	MU-B 100	MU-B 120	MU-B 140				
1	00009106 1	00001290-M 1	00001220-M 1	00001368-M 1	Gehäuse	housing	Carter	Caja
2	00005499 1	00005493 1	00003529 1	00003523 1	Klemmleiste	clamping strip	Tôle de support	Barra de conexión
3	00009105 1	00001292 1	00001117 1	00001370 1	Gegenschneide	shear bar	Lame hache-paille courte	Contracuchilla
4	00005523 1	00001295 1	00001124 1	00001374 1	Pendelwelle	swing shaft	Arbre oscillant	Eje del péndulo
5	MU0501131 16   20   24   28				Pendelschutz- klappe	flap with swing protection	Volet de protection oscillant	Tapa protectora del péndulo
6	00001128 1   1   1   1				Schutzabdeckung	protective cover	Recouvrement de protection	Cubierta protectora
7	00001134 2   2   2   1				Halter	holder	Support	Soporte
8	00001101 1   1   1   1				Abstellstütze	support leg	Béquille de stationnement	Pie de apoyo
9	00001137 1   1   1   1				Halter	holder	Support	Soporte
10	00001129 1   1   1   1				Abweiser	deflector	Défecteur	Deflector
11	00001130 1   1   1   1				Schutz	guard	Protection	Protección
12	00001119 1   1   1   1				Lagerflansch	flange	Bride	Brida
13	00001120 1   1   1   1				Lagerflansch links	flange left	Bride gauche	Brida izquierda





Pos.-Nr. No. Número	Ersatzteilnummer   Manufacturer part number   Numéro de pièce du fabricant   Número de pieza del fabricante				DE Bezeichnung	EN Designation	FR Désignation	ES Designación
	Anzahl   quantity   quantité   número							
	MU-B 80	MU-B 100	MU-B 120	MU-B 140				
14	00005500 1	00005494 1	00003530 1	00003524 1	Schutzgummi	protective rubber	Protection	Goma protectora
15	2	2	2	2	Verschlußstopfen	sealing plug	Bouchon de fermeture	Tapón de cierre
16	3	3	3	3	Klemmhebel	clamping lever	Levier de serrage	Palanca de sujeción
17	1	1	1	1	Splint	split pin	Goupille fendue	Pasador de aletas
18	13	15	17	19	Schraube	bolt	Vis	Tornillo
19	9	9	9	9	Schraube	bolt	Vis	Tornillo
20	2	2	2	2	Schraube	bolt	Vis	Tornillo
21	9	9	9	9	Schraube	bolt	Vis	Tornillo
22	1	1	1	1	Schraube	bolt	Vis	Tornillo
23	39	41	43	45	Scheibe	washer	Disque	Arandela
24	2	2	2	2	Scheibe	washer	Disque	Arandela
25	29	31	33	35	Mutter	nut	Écrou	Tuerca
26	2	2	2	2	Mutter	nut	Écrou	Tuerca

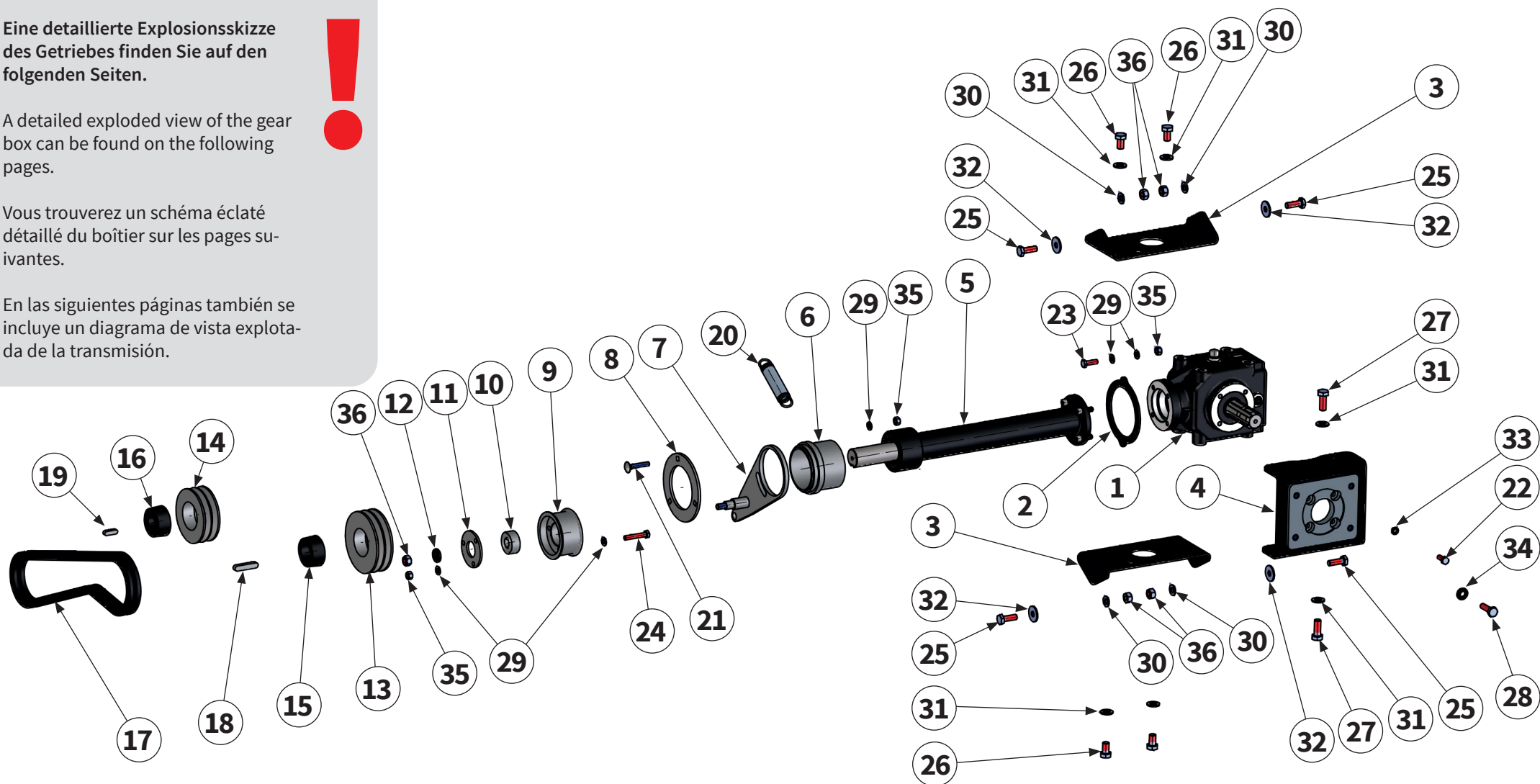


Eine detaillierte Explosionsskizze des Getriebes finden Sie auf den folgenden Seiten.

A detailed exploded view of the gear box can be found on the following pages.

Vous trouverez un schéma éclaté détaillé du boîtier sur les pages suivantes.

En las siguientes páginas también se incluye un diagrama de vista explotada de la transmisión.



Pos.-Nr. No. Numéro Número	Ersatzteilnummer   Manufacturer part number   Numéro de pièce du fabricant   Número de pieza del fabricante				DE Bezeichnung	EN Designation	FR Désignation	ES Designación
	Anzahl   quantity   quantité   número							
	MU-B 80	MU-B 100	MU-B 120	MU-B 140				
1	00019545				Getriebe	gear box	Système d'entraînement	Caja de cambios
	1	1	1	1				
2	00001095				Zentrierring	centring ring	Centrage	Anillo de centrado
	1	1	1	1				
3	00001075				Getriebehalter	gear box holder	Support de transmission	Soporte del cambio
	2	2	2	2				
4	00001081				Momentenstütze	torque support	Support de couple	Apoyo de par
	1	1	1	1				
5	MU280400	MU280440	MU280520	MU2000615	Getriebeverlängerung	extension shaft	Arbre de rallonge	Eje de prolongación
	1	1	1	1				
6	00001078				Buchse	bush	Douille	Casquillo
	1	1	1	1				
7	00001091				Spannvorrichtung	clamping device	Dispositif de serrage	Dispositivo de sujeción
	1	1	1	1				
8	00001076				Haltescheibe	retaining washer	Rondelle de retenue	Arandela de retención
	1	1	1	1				
9	00001092				Spannrolle	idler pulley	Galet tendeur	Rodillo tensor
	1	1	1	1				
10	00001097				Wälzlager	roller bearing	Palier à roulement	Rodamiento
	1	1	1	1				
11	00001073				Flansch	flange	Bride	Brida
	1	1	1	1				
12	00001088				Scheibe	washer	Disque	Arandela
	1	1	1	1				

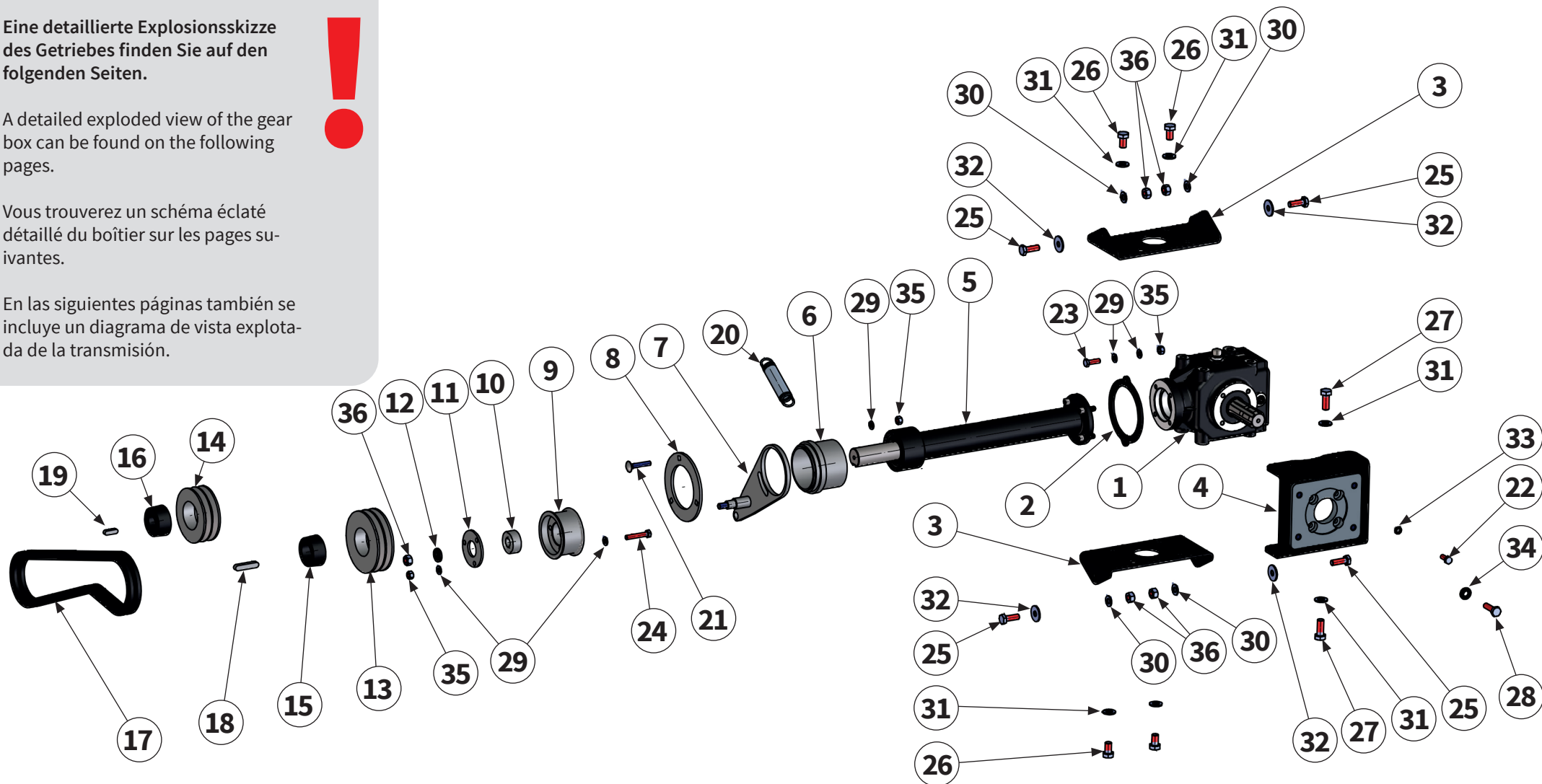


Eine detaillierte Explosionsskizze des Getriebes finden Sie auf den folgenden Seiten.

A detailed exploded view of the gear box can be found on the following pages.

Vous trouverez un schéma éclaté détaillé du boîtier sur les pages suivantes.

En las siguientes páginas también se incluye un diagrama de vista explotada de la transmisión.



Pos.-Nr. No. Número	Ersatzteilnummer   Manufacturer part number   Numéro de pièce du fabricant   Número de pieza del fabricante				DE Bezeichnung	EN Designation	FR Désignation	ES Designación
	Anzahl   quantity   quantité   número							
	MU-B 80	MU-B 100	MU-B 120	MU-B 140				
13	00001086				Keilriemenscheibe	V-belt pulley	Poulie	Polea
	1	1	1	1				
14	00001087				Keilriemenscheibe	V-belt pulley	Poulie	Polea
	1	1	1	1				
15	00001093				Spannbuchse	clamping bush	Douille de serrage	Manguito de sujeción
	1	1	1	1				
16	MU981805				Spannbuchse	clamping bush	Douille de serrage	Manguito de sujeción
	1	1	1	1				
17	00001077				Keilriemen	V-belt	Courroie trapézoïdale	Correa trapezoidal
	2	2	2	2				
18	00001084				Paßfeder	parallel key	Clavette	Chaveta de ajuste
	1	1	1	1				
19	00001085				Paßfeder	parallel key	Clavette	Chaveta de ajuste
	1	1	1	1				
20	00001096				Zugfeder	tension spring	Ressort de traction	Resorte de tracción
	1	1	1	1				
21	MU981256				Schraube	bolt	Vis	Tornillo
	3	3	3	3				
22	MU980115				Schraube	bolt	Vis	Tornillo
	4	4	4	4				
23	MU980109				Schraube	bolt	Vis	Tornillo
	2	2	2	2				
24	MU0099909				Schraube	bolt	Vis	Tornillo
	3	3	3	3				
25	MU980205				Schraube	bolt	Vis	Tornillo
	4	4	4	4				

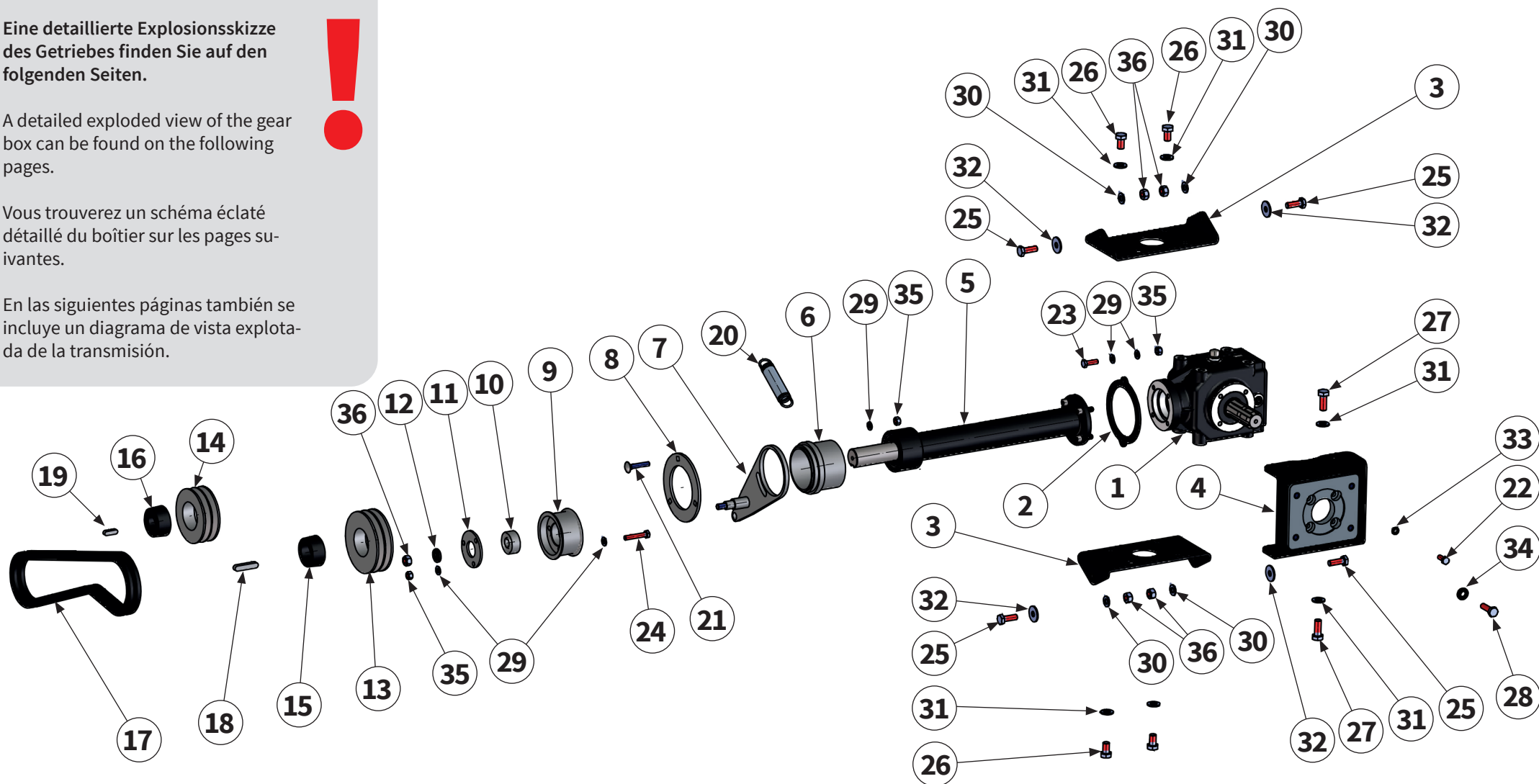


Eine detaillierte Explosionsskizze des Getriebes finden Sie auf den folgenden Seiten.

A detailed exploded view of the gear box can be found on the following pages.

Vous trouverez un schéma éclaté détaillé du boîtier sur les pages suivantes.

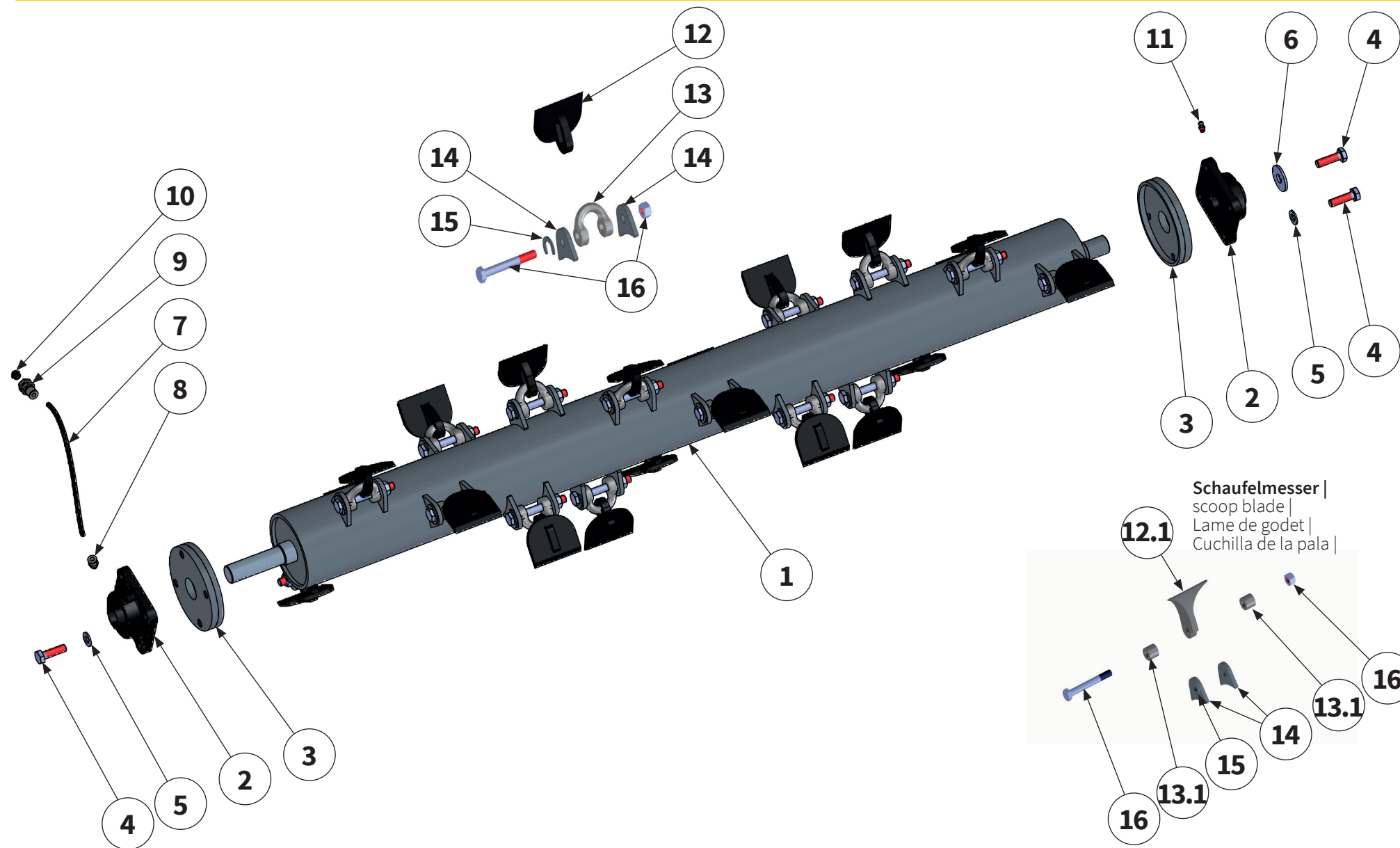
En las siguientes páginas también se incluye un diagrama de vista explotada de la transmisión.



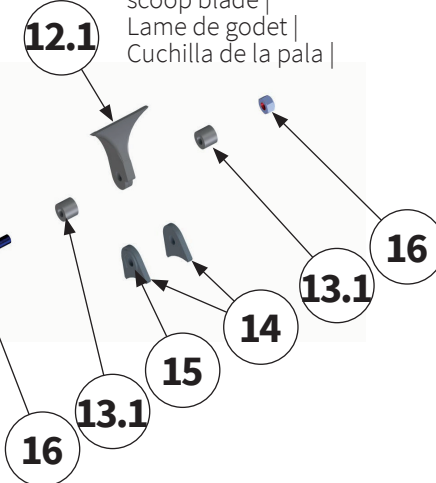


Pos.-Nr. No. Numéro Número	Ersatzteilnummer   Manufacturer part number   Numéro de pièce du fabricant   Número de pieza del fabricante				DE Bezeichnung	EN Designation	FR Désignation	ES Designación
	Anzahl   quantity   quantité   número							
	MU-B 80	MU-B 100	MU-B 120	MU-B 140				
26	MU980335				Schraube	bolt	Vis	Tornillo
	4	4	4	4				
27	MU980307				Schraube	bolt	Vis	Tornillo
	4	4	4	4				
28	MU980311				Schraube	bolt	Vis	Tornillo
	4	4	4	4				
29	MU0099999				Scheibe	washer	Disque	Arandela
	13	13	13	13				
30	MU980202				Scheibe	washer	Disque	Arandela
	4	4	4	4				
31	MU980302				Scheibe	washer	Disque	Arandela
	8	8	8	8				
32	MU0099950				Scheibe	washer	Disque	Arandela
	4	4	4	4				
33	MUNL0008				Scheibe	washer	Disque	Arandela
	4	4	4	4				
34	MUNSKL10				Scheibe	washer	Disque	Arandela
	4	4	4	4				
35	MU0099961				Mutter	nut	Écrou	Tuerca
	8	8	8	8				
36	MU0099960				Mutter	nut	Écrou	Tuerca
	5	5	5	5				



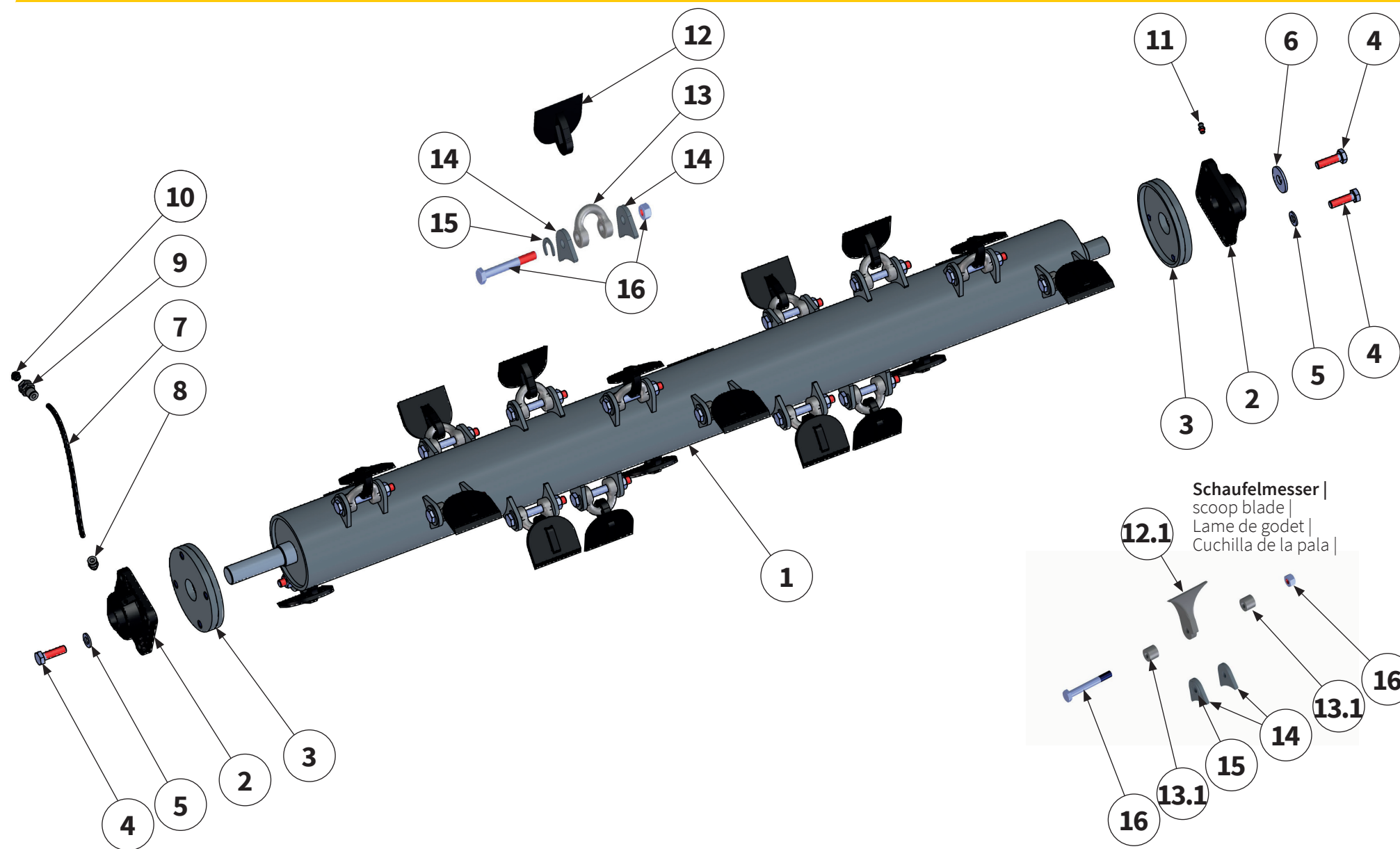


Schaufelmesser |  
 scoop blade |  
 Lame de godet |  
 Cuchilla de la pala |

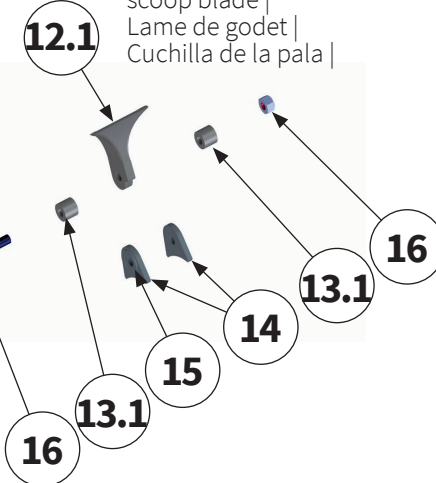


SCHÄKELROTOR | Shackle rotor |  
 Rotor manillas | Rotor del grillete |

Pos.-Nr. No. Número	Ersatzteilnummer   Manufacturer part number   Numéro de pièce du fabricant   Número de pieza del fabricante				DE Bezeichnung	EN Designation	FR Désignation	ES Designación
	Anzahl   quantity   quantité   número							
	MU-B 80	MU-B 100	MU-B 120	MU-B 140				
1	MU05040011 1	MU5040021 1	MU5040031 1	MU5040041 1	Rotor inkl. Werkzeug	rotor with tools	Rotor avec outils	Rotor con herram
2	MU0501041 2				Flanschlager	rotor holder	Support de Rotor	Soporte del Rotor
3	MU5102211 2				Wickelschutz	anti-wrapping device	Protection contre l'enroulement	Protección enrollable
4	MU980205 9				Schraube	bolt	Vis	Tornillo
5	MU980202 8				Scheibe	washer	Disque	Arandela
6	MU980203 1				Scheibe	washer	Disque	Arandela
7	MULI0005 0,17 m				Schmierleitung	lubrication line	Conduite de graissage	Tubería de engrase
8	MULI0001 1				Verschraubung	threaded connec- tion	Raccord à vis	Unión atornillada
9	MULI0003 1				Verschraubung	threaded connec- tion	Raccord à vis	Unión atornillada
10	MULI0004 1				Schmiernippel	lubricating nipple	Nipple de graissage	Engrasador
11	DIN71412A-H1-M06X1 1				Schmiernippel	lubricating nipple	Nipple de graissage	Engrasador
12	MU5 12				Schäkelmesser	shackle flail	Lame de manille	Cuchilla del grillete
12.1	MU1 12				Schaufelmesser	scoop blade	Lame de godet	Cuchilla de la pala

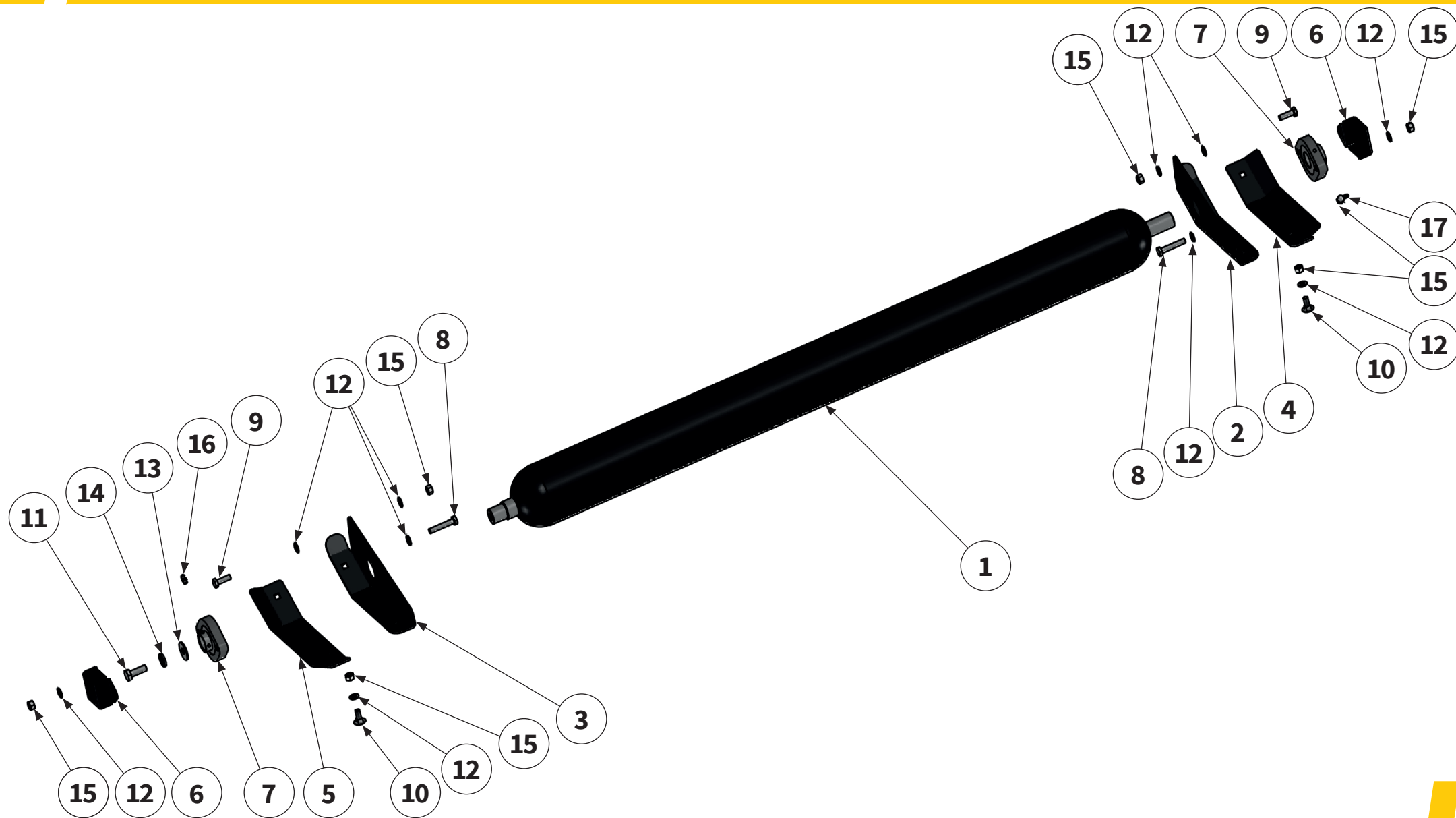


**Schaufelmesser** |  
 scoop blade |  
 Lame de godet |  
 Cuchilla de la pala |

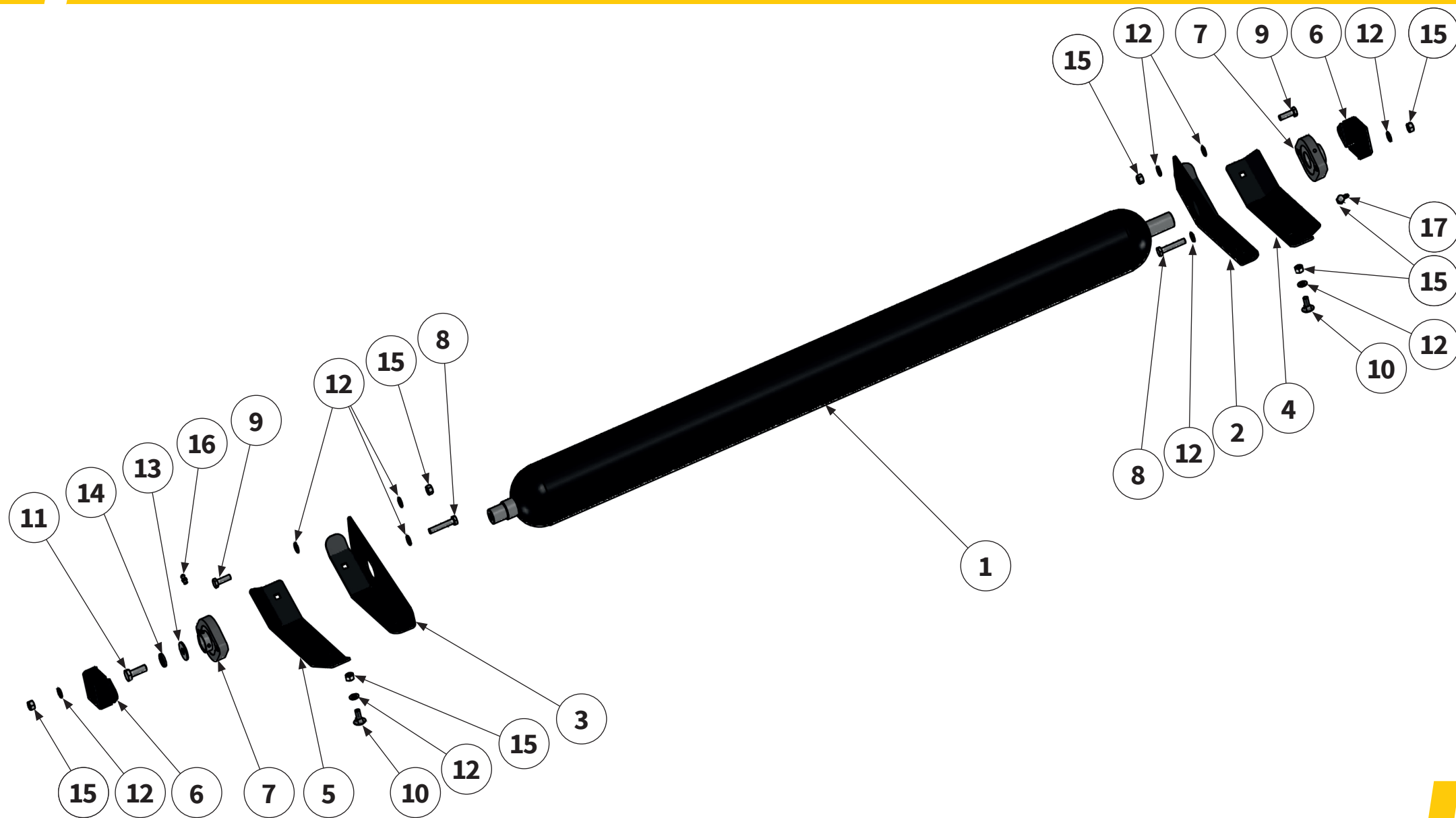


**SCHÄKELROTOR** | Shackle rotor |  
 Rotor manillas | Rotor del grillete |

Pos.-Nr. No. Numéro Número	Ersatzteilnummer   Manufacturer part number   Numéro de pièce du fabricant   Número de pieza del fabricante				DE Bezeichnung	EN Designation	FR Désignation	ES Designación
	Anzahl   quantity   quantité   número							
	MU-B 80	MU-B 100	MU-B 120	MU-B 140				
13	<b>MU0801031</b>				Schäkel	shackle	Manille	Grillete
	12	16	20	20				
13.1	<b>MU3</b>				Buchse	bush	Douille	Casquillo
	24	32	40	48				
14	<b>MU0504101</b>				Werkzeughalter	tool holders	Porte-outils	portaherramientas
	24	32	40	48				
15	<b>MU0702051</b>				Verdrehsicherung	anti-twist protection	Sécurité anti-torsion	Seguro contra giro
	12	16	20	24				
16	<b>MU0801041</b>				Schraube mit Mutter	bolt with nut	Vis avec Écrou	Tornillo con Tuerca
	12	16	20	24				



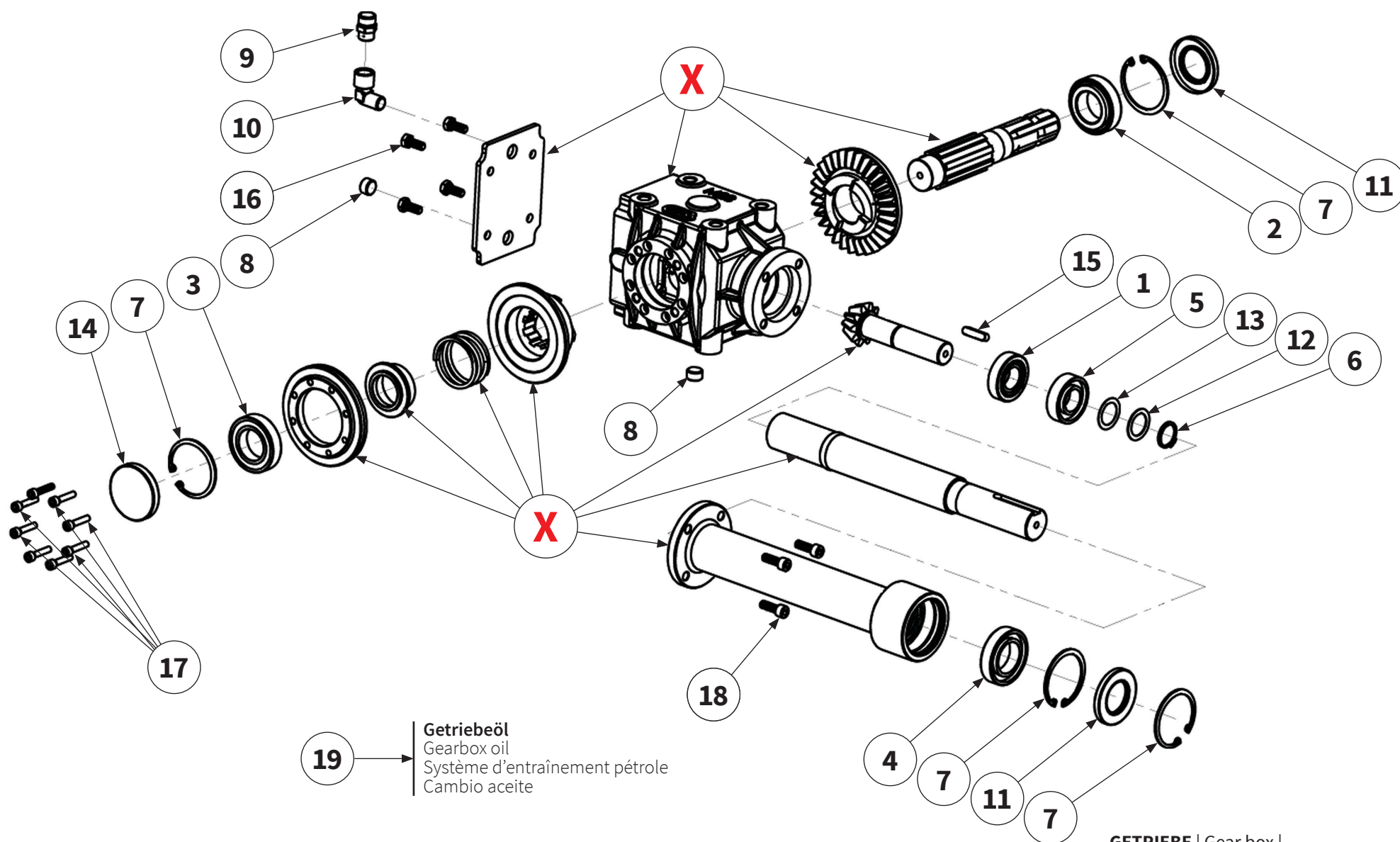
Pos.-Nr. No. Numéro Número	2Ersatzteilnummer   Manufacturer part number   Numéro de pièce du fabricant   Número de pieza del fabricante				DE Bezeichnung	EN Designation	FR Désignation	ES Designación
	Anzahl   quantity   quantité   número							
	MU-B 80	MU-B 100	MU-B 120	MU-B 140				
1	MU1509001 1	MU1509002 1	MU1509003 1	MU1509004 1	Stützwalze	support roller	Rouleau d'appui	Cilindro de apoyo
2	00001138 1   1   1   1				Halteplatte links	retainer plate left	Plaque de support gauche	Placa de retención izquierda
3	00001139 1   1   1   1				Halteplatte rechts	retainer plate right	Plaque de support droite	Placa de retención derecha
4	00003515 1   1   1   1				Verschleißkufe links	wear runner left	Patin d'usure gauche	Cuchilla de desgaste izquierda
5	00003516 1   1   1   1				Verschleißkufe rechts	wear runner right	Patin d'usure droite	Cuchilla de desgaste derecha
6	MU0227210 2   2   2   2				Abdeckung	cover	Recouvrement	Cubierta
7	MU0501051 2   2   2   2				Flanschlager	flange bearing	Palier	Cojinete con brida
8	MU0099909 4   4   4   4				Schraube	bolt	Vis	Tornillo
9	MU980109 6   6   6   6				Schraube	bolt	Vis	Tornillo
10	MU980107 4   4   4   4				Schraube	bolt	Vis	Tornillo
11	MU980205 1   1   1   1				Schraube	bolt	Vis	Tornillo
12	MU0099999 24   24   24   24				Scheibe	washer	Disque	Arandela





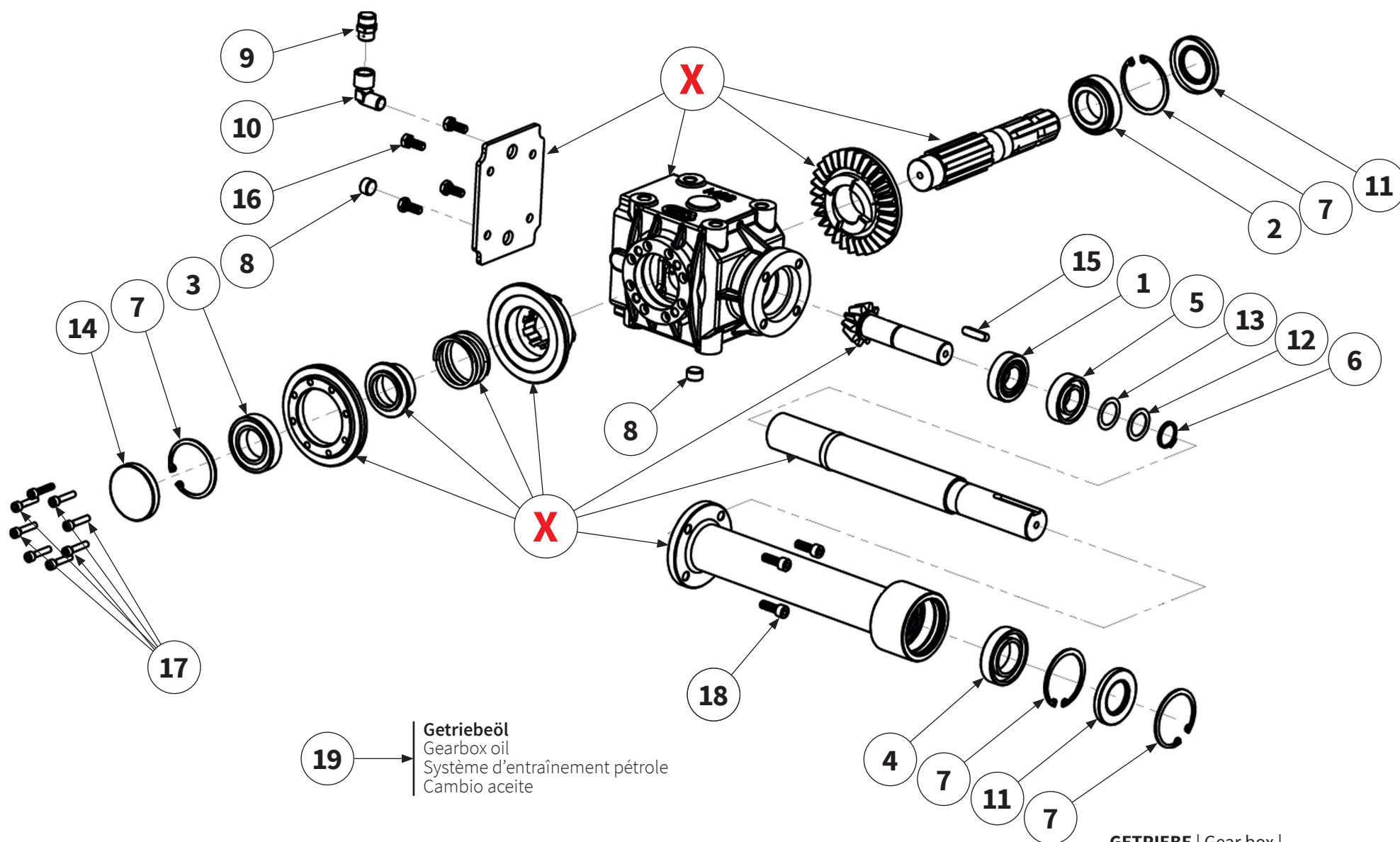
Pos.-Nr. No. Numéro Número	Ersatzteilnummer   Manufacturer part number   Numéro de pièce du fabricant   Número de pieza del fabricante				DE Bezeichnung	EN Designation	FR Désignation	ES Designación
	Anzahl   quantity   quantité   número							
	MU-B 80	MU-B 100	MU-B 120	MU-B 140				
13	<b>MU0099950</b>				Scheibe	washer	Disque	Arandela
	1	1	1	1				
14	<b>MUNSKL10</b>				Scheibe	washer	Disque	Arandela
	1	1	1	1				
15	<b>MU0099960</b>				Mutter	nut	Écrou	Tuerca
	14	14	14	14				
16	<b>DIN71412A-H1-M06X1</b>				Schmiernippel	lubricating nipple	Nipple de graissage	Engrasador
	1	1	1	1				
17	<b>DIN71412C-H3 M06X1</b>				Schmiernippel	lubricating nipple	Nipple de graissage	Engrasador
	1	1	1	1				



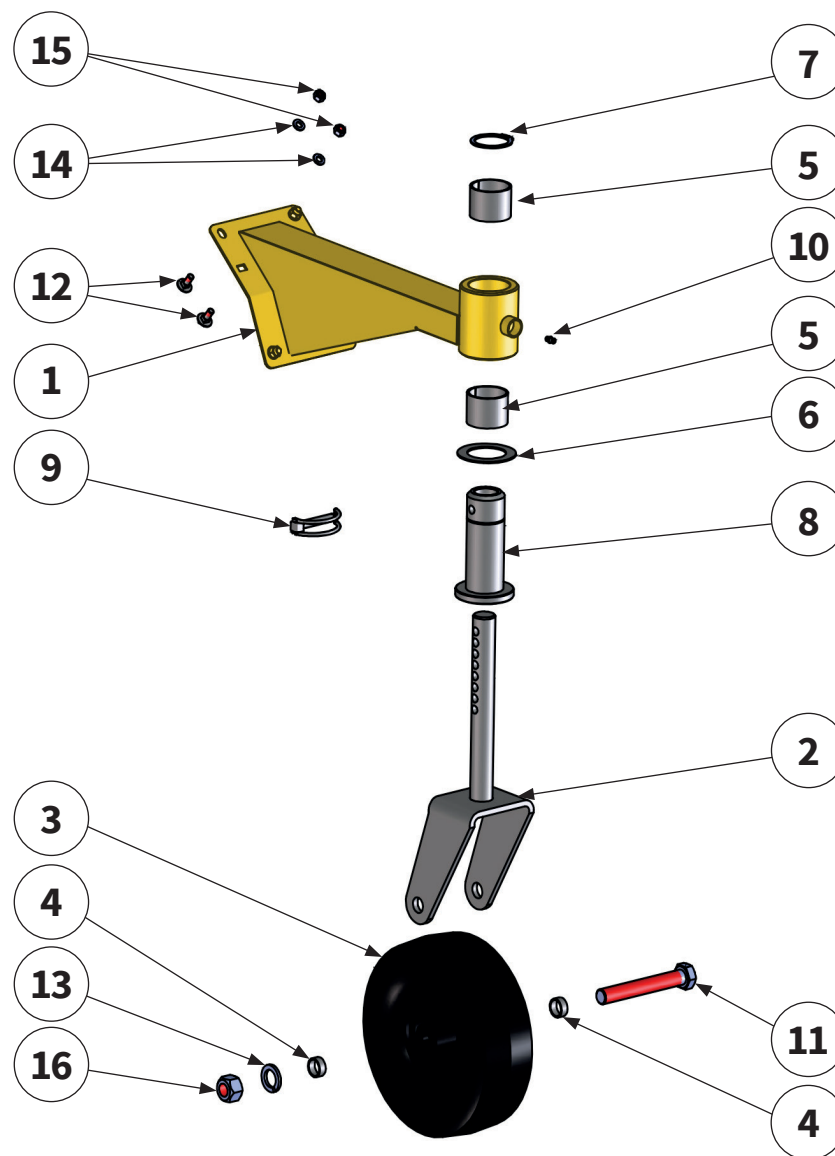


19 → **Getriebeöl**  
 Gearbox oil  
 Système d'entraînement pétrole  
 Cambio aceite

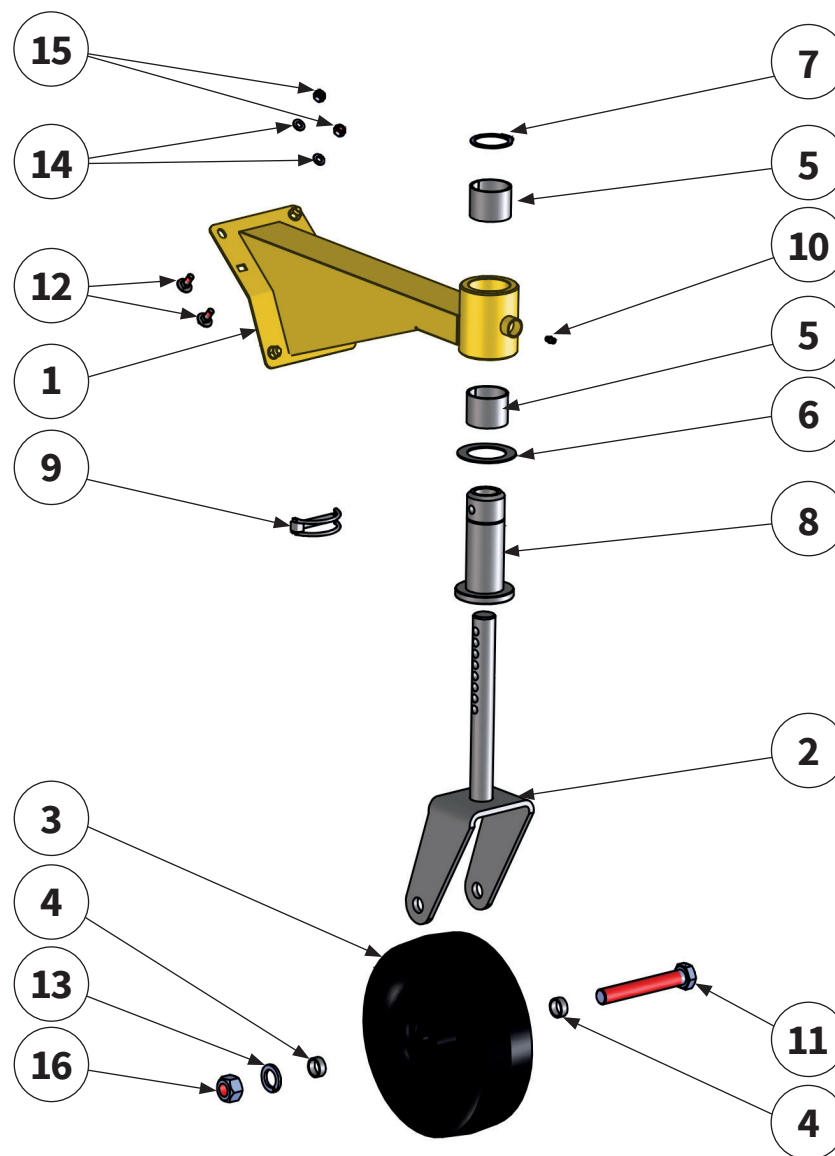
Pos.-Nr. No. Número Número	Ersatzteilnummer   Manufacturer part number   Numéro de pièce du fabricant   Número de pieza del fabricante				DE Bezeichnung	EN Designation	FR Désignation	ES Designación
	Anzahl   quantity   quantité   número							
	MU-B 80	MU-B 100	MU-B 120	MU-B 140				
1	MU280006				Wälzlager	roller bearing	Palier à roulement	Rodamiento
	1	1	1	1				
2	MUR20217				Wälzlager	roller bearing	Palier à roulement	Rodamiento
	1	1	1	1				
3	MU280008				Wälzlager	roller bearing	Palier à roulement	Rodamiento
	1	1	1	1				
4	MUR20216				Wälzlager	roller bearing	Palier à roulement	Rodamiento
	1	1	1	1				
5	MU280010				Wälzlager	roller bearing	Palier à roulement	Rodamiento
	1	1	1	1				
6	MU280012				Sicherungsring	circlip	Bague de sécurité	Anillo de seguridad
	1	1	1	1				
7	MU200014				Sicherungsring	circlip	Bague de sécurité	Anillo de seguridad
	4	4	4	4				
8	MU623017				Ablass- kontrollschraube	drain check screw	Vis de contrôle de vidange	Tornillo de re- tención de drenaje
	3	3	3	3				
9	MU623018				Getriebeentlüftung	gearbox breather	Boîte de vitesses reniflard	Respiradero de la caja de cambios
	1	1	1	1				
10	MU280019				Verschraubung	threaded connection	Raccord à vis	Unión atornillada
	1	1	1	1				
11	MUR20204				Wellendichtring	shaft sealing ring	Baque d ´ levre	Retén de eye
	2	2	2	2				
12	MU280024				Distanzscheibe	spacer	Disque d ´ écartement	Arandela distanciadora
	1	1	1	1				
<b>X</b>	Teile einzeln vom Hersteller nicht lieferbar   Parts from the manufacturer cannot be supplied individually   Pièces non livrables séparément par le fabricant   El fabricante no suministra piezas individuales							



Pos.-Nr. No. Numéro Número	Ersatzteilnummer   Manufacturer part number   Numéro de pièce du fabricant   Número de pieza del fabricante				DE Bezeichnung	EN Designation	FR Désignation	ES Designación
	Anzahl   quantity   quantité   número							
	MU-B 80	MU-B 100	MU-B 120	MU-B 140				
13	MU280025				Distanzscheibe	spacer	Disque d'écartement	Arandela distanciadora
	1	1	1	1				
14	MUR20205				Verschlussdeckel	cap	Couvercie de fermeture	Tapa de cierre
	1	1	1	1				
15	MU280027				Passfeder	parallel key	Clavette	Chaveta de ajuste
	1	1	1	1				
16	MU980115				Schraube	bolt	Vis	Tornillo
	4	4	4	4				
17	MU280029				Schraube	bolt	Vis	Tornillo
	8	8	8	8				
18	MU280030				Schraube	bolt	Vis	Tornillo
	4	4	4	4				
19	MUSAE70W90VS (1l)				Getriebeöl	gearbox oil	Système d'entraînement pétrole	Cambio aceite
	1	1	1	1				
19a	0,8l	0,8l	0,8 l	0,8 l	Füllmenge inclusive Verlängerungswelle	Oil fill quantity inclusive extension shaft	Quantité d'huile inclusive Arbre de rallonge	Cantidad de llenado de aceite inclusivo Eje de prolongación
<b>X</b>	Teile einzeln vom Hersteller nicht lieferbar   Parts from the manufacturer cannot be supplied individually   Pièces non livrables séparément par le fabricant   El fabricante no suministra piezas individuales							



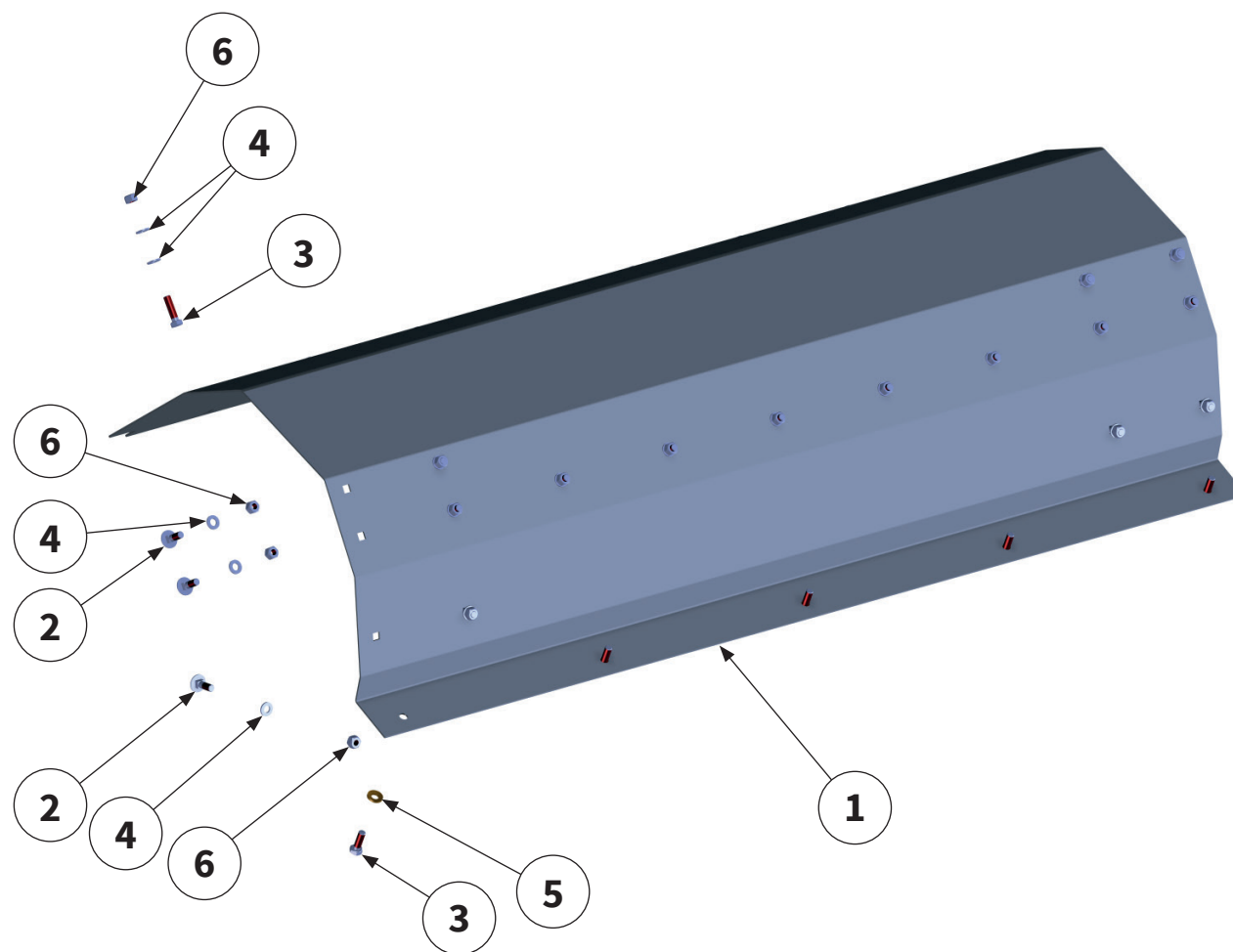
Pos.-Nr. No. Numéro Número	Ersatzteilnummer   Manufacturer part number   Numéro de pièce du fabricant   Número de pieza del fabricante				DE Bezeichnung	EN Designation	FR Désignation	ES Designación
	Anzahl   quantity   quantité   número							
	MU-B 80	MU-B 100	MU-B 120	MU-B 140				
1	00011522-M				Stützradträger	support wheel carrier	Support de la roue d'appui	Soporte de la rueda de soporte
	1	1	1	1				
2	MU0110751				Radgabel	wheel yoke	Fourche de roue	Horquilla de rueda
	1	1	1	1				
3	MU0211091-3				Stützrad	support wheel	Roue d'appui	Rueda de soporte
	1	1	1	1				
4	MU980505				Scheibe	washer	Disque	Arandela
	2	2	2	2				
5	MU0211111				Gleitlagerbuchse	sleeve bearing bush	Coussinet lisse	Casquillo de cojinete de deslizamiento
	2	2	2	2				
6	MU0211101				Anlaufscheibe	thrust washer	Rondelle de butée	Arandela de tope
	1	1	1	1				
7	MU0099990				Sicherungsring	circlip	Bague de sécurité	Anillo de seguridad
	1	1	1	1				
8	MU0211071				Flanschmuffe	bush	Douille	Casquillo
	1	1	1	1				
9	MU0099946				Klappsplint	pipe lynch pin	Goupille rabattable	Conector de tapa de tubo
	1	1	1	1				
10	DIN71412A-H1 M06x1				Schmiernippel	lubricating nipple	Nipple de graissage	Engrasador
	1	1	1	1				
11	MU0099977				Laufachse	axle	Essieu	Eje
	1	1	1	1				





Pos.-Nr. No. Numéro Número	Ersatzteilnummer   Manufacturer part number   Numéro de pièce du fabricant   Número de pieza del fabricante				DE Bezeichnung	EN Designation	FR Désignation	ES Designación
	Anzahl   quantity   quantité   número							
	MU-B 80	MU-B 100	MU-B 120	MU-B 140				
12	<b>MU980107</b>				Schraube	bolt	Vis	Tornillo
	6	6	6	6				
13	<b>MU982007</b>				Federring	spring washer	Rondelle élastique	Anillo elástico
	1	1	1	1				
14	<b>MU0099999</b>				Scheibe	washer	Disque	Arandela
	6	6	6	6				
15	<b>MU0099961</b>				Mutter	nut	Écrou	Tuerca
	6	6	6	6				
16	<b>MU0099959</b>				Mutter	nut	Écrou	Tuerca
	1	1	1	1				

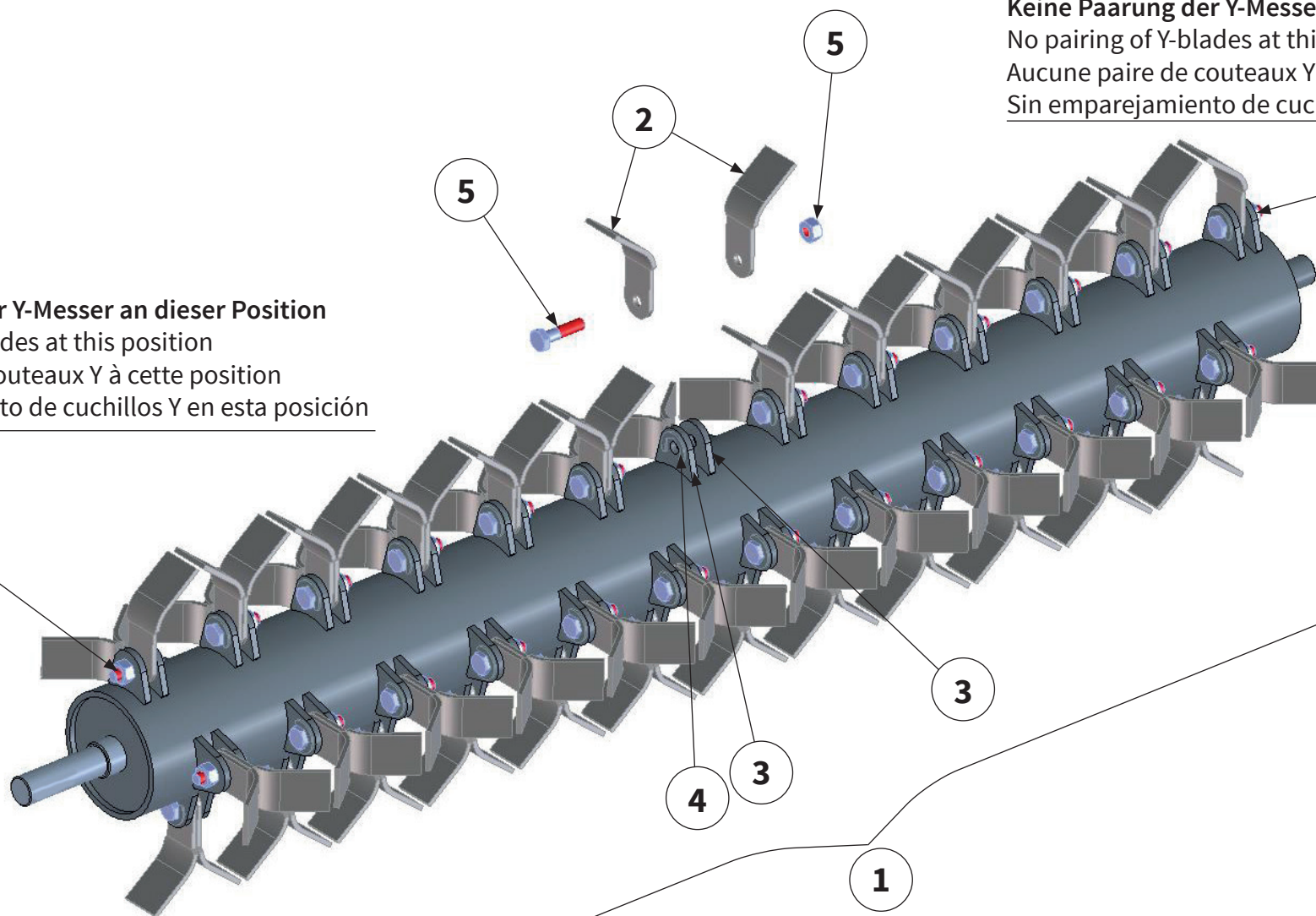




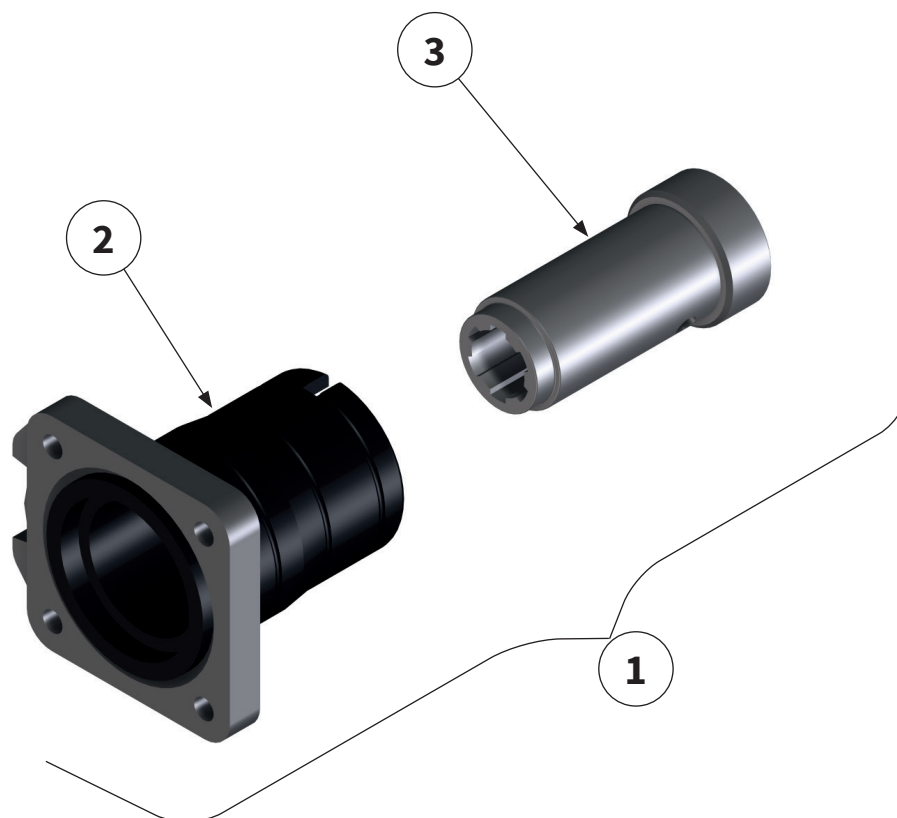
Pos.-Nr. No. Numéro Número	Ersatzteilnummer   Manufacturer part number   Numéro de pièce du fabricant   Número de pieza del fabricante				DE Bezeichnung	EN Designation	FR Désignation	ES Designación
	Anzahl   quantity   quantité   número							
	MU-B 80	MU-B 100	MU-B 120	MU-B 140				
<b>1</b>	<b>00009111</b> 1	<b>00001320</b> 1	<b>00001228</b> 1	<b>00001387</b> 1	<b>Verschleißeinlage</b>	wear insert	Intercalaire anti-usure	Junta de desgaste
<b>2</b>	<b>MU0099988</b>				<b>Schraube</b>	bolt	Vis	Tornillo
	13	15	17	19				
<b>3</b>	<b>MU0099908</b>				<b>Schraube</b>	bolt	Vis	Tornillo
	11	11	11	11				
<b>4</b>	<b>MU0099999</b>				<b>Scheibe</b>	washer	Disque	Arandela
	25	27	29	31				
<b>5</b>	<b>MUNSKL08</b>				<b>Scheibe</b>	washer	Disque	Arandela
	5	5	5	5				
<b>6</b>	<b>MU0099961</b>				<b>Mutter</b>	nut	Écrou	Tuerca
	19	21	23	25				

Keine Paarung der Y-Messer an dieser Position  
 No pairing of Y-blades at this position  
 Aucune paire de couteaux Y à cette position  
 Sin emparejamiento de cuchillos Y en esta posición

Keine Paarung der Y-Messer an dieser Position  
 No pairing of Y-blades at this position  
 Aucune paire de couteaux Y à cette position  
 Sin emparejamiento de cuchillos Y en esta posición

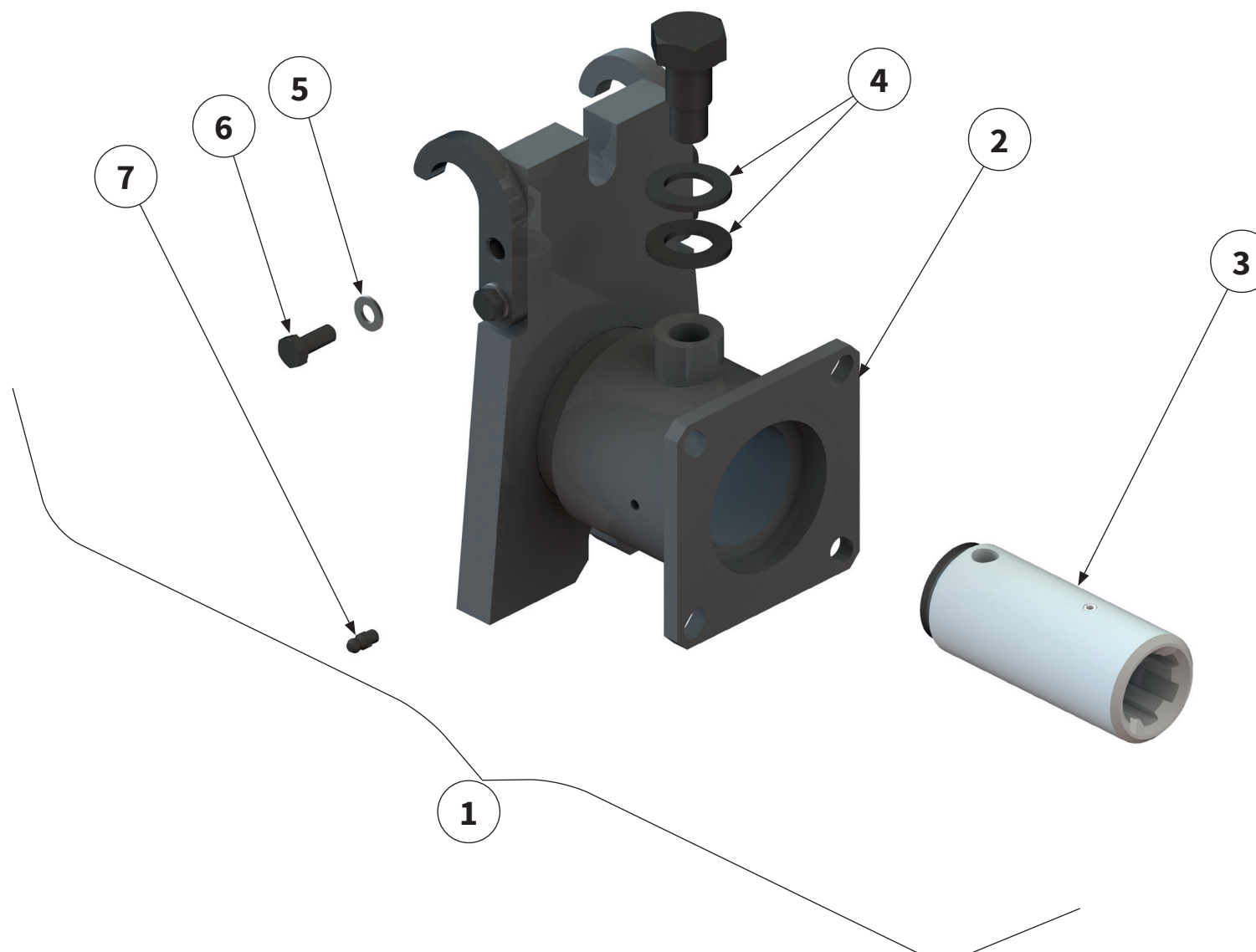


Pos.-Nr. No. Numéro Número	Ersatzteilnummer   Manufacturer part number   Numéro de pièce du fabricant   Número de pieza del fabricante				DE Bezeichnung	EN Designation	FR Désignation	ES Designación
	Anzahl   quantity   quantité   número							
	MU-B 80	MU-B 100	MU-B 120	MU-B 140				
<b>1</b>	<b>00019634</b> 1	<b>00003439</b> 1	<b>00003437</b> 1	<b>00003445</b> 1	<b>Rotor inkl. Werkzeug</b>	rotor with tools	Rotor avec outils	Rotor con herram
<b>2</b>	64	80	96	112	<b>Y-Messer</b>	Y-blade	Couteau en Y action	Cuchilla en Y
<b>3</b>	66	82	98	114	<b>Werkzeughalter</b>	tool holders	Porte-outils	Portaherramientas
<b>4</b>	33	41	49	57	<b>Verdrehsicherung</b>	anti-twist protection	Sécurité anti-torsion	Seguro contra giro
<b>5</b>	33	41	49	57	<b>Schraube mit Mutter</b>	bolt with nut	Vis avec Écrou	Tornillo con Tuerca



Pos.-Nr. No. Numéro Número	Ersatzteilnummer   Manufacturer part number   Numéro de pièce du fabricant   Número de pieza del fabricante				DE Bezeichnung	EN Designation	FR Désignation	ES Designación
	Anzahl   quantity   quantité   número							
	MU-B 80	MU-B 100	MU-B 120	MU-B 140				
1	<b>00019506</b>				Adapter kpl.	adapter complete	Adaptateur complet	Adaptador completo
	1	1	1	1				
2	<b>00003510</b>				Flansch	flange	Bride	Brida
	1	1	1	1				
3	<b>00019564</b>				Antriebsadapter	drive adapter	Adaptateur de transmission	Adaptador de accionamiento
	1	1	1	1				

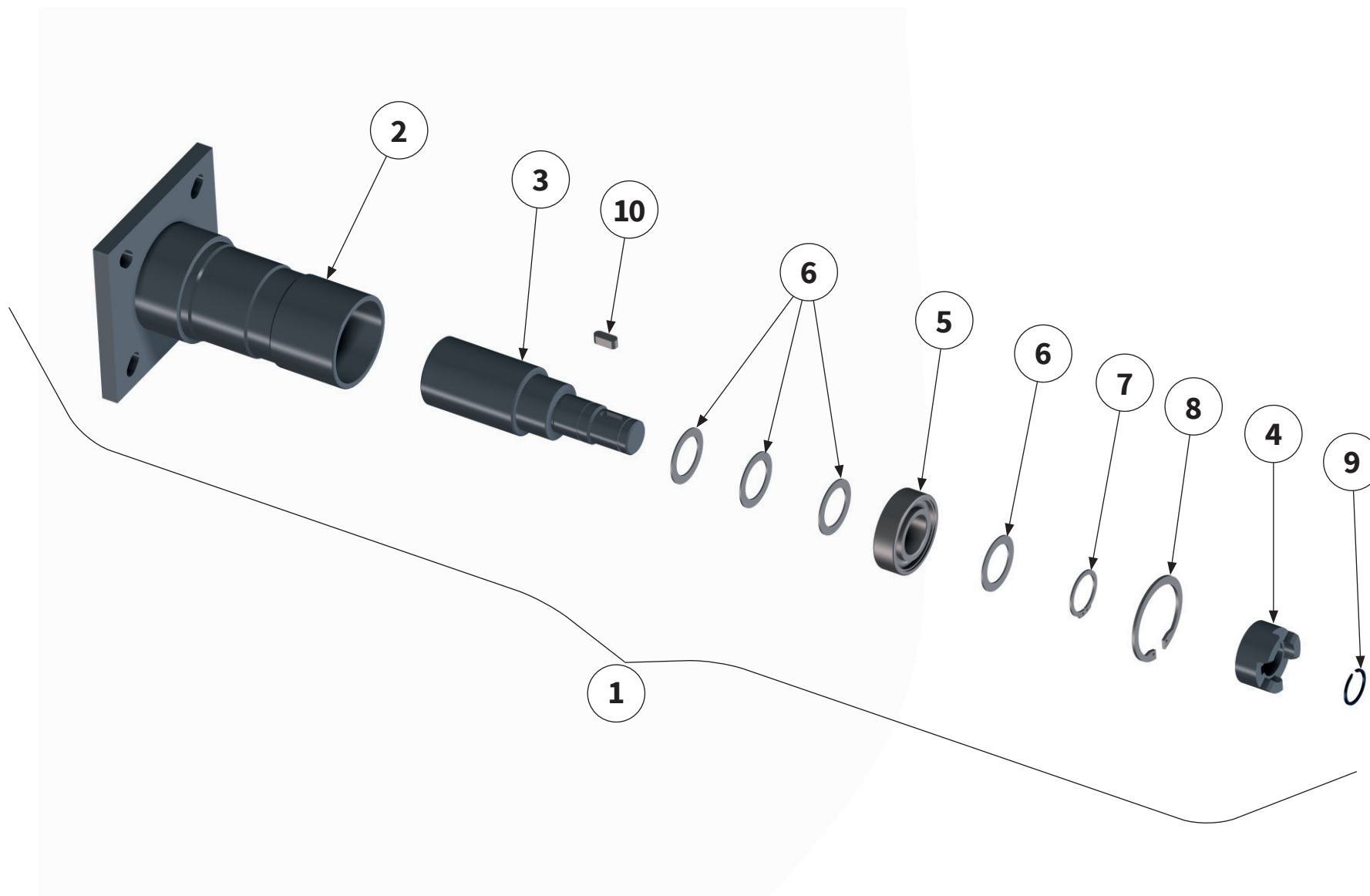






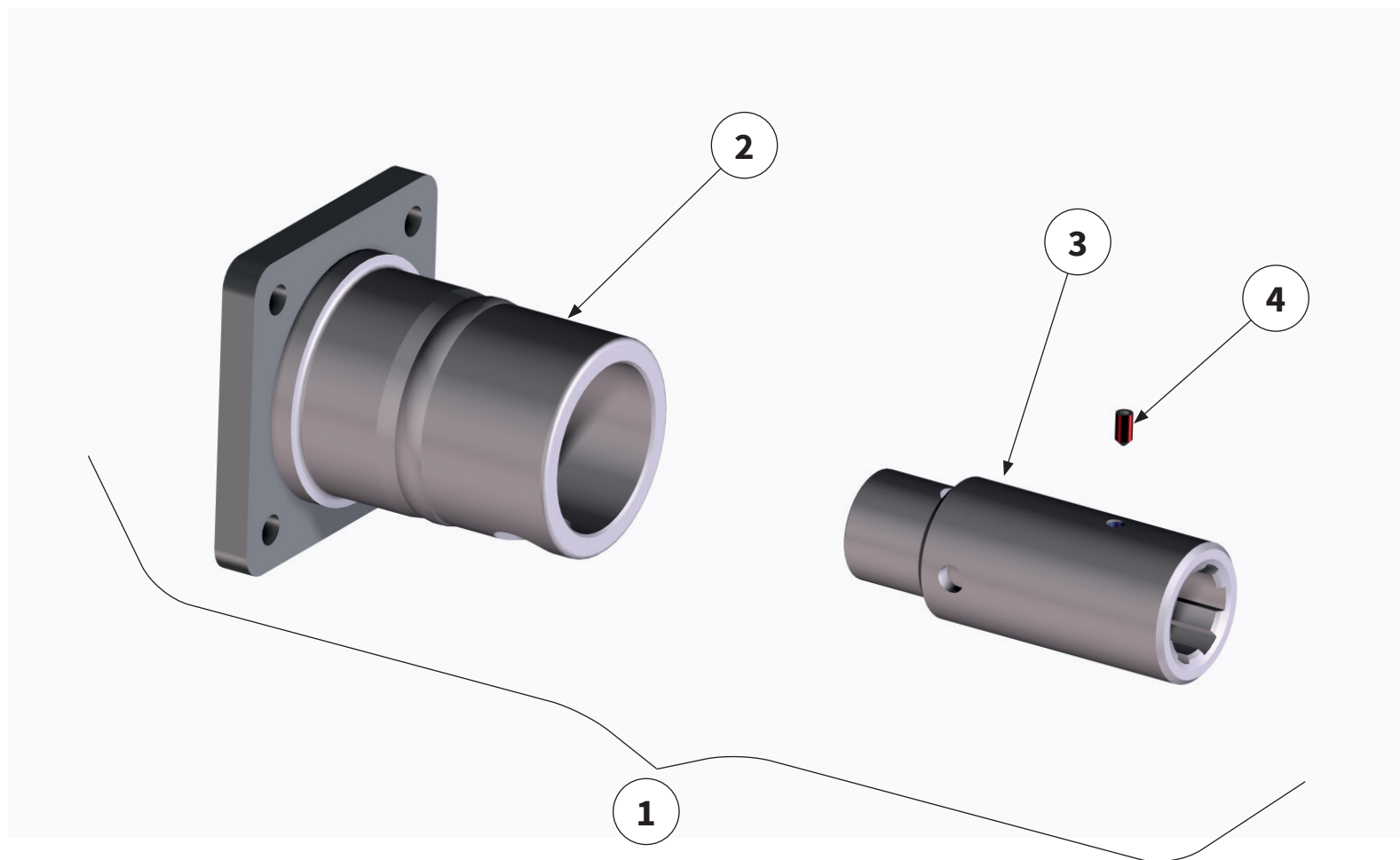
Pos.-Nr. No. Numéro Número	Ersatzteilnummer   Manufacturer part number   Numéro de pièce du fabricant   Número de pieza del fabricante				DE Bezeichnung	EN Designation	FR Désignation	ES Designación
	Anzahl   quantity   quantité   número							
	MU-B 80	MU-B 100	MU-B 120	MU-B 140				
1	00030276				Adapter kpl.	adapter complete	Adaptateur complet	Adaptador completo
	1	1	1	1				
2	00030275				Flansch	flange	Bride	Brida
	1	1	1	1				
3	00030350				Antriebsadapter	drive adapter	Adaptateur de transmission	Adaptador de accionamiento
	1	1	1	1				
4	MU980505				Scheibe	washer	Disque	Arandela
	2	2	2	2				
5	MU0099999				Scheibe	washer	Disque	Arandela
	4	4	4	4				
6	MU980115				Schraube	bolt	Vis	Tornillo
	4	4	4	4				
7	DIN71412-H1-M06x1				Schmiernippel	lubricating nipple	Nipple de graissage	Engrasador
	1	1	1	1				





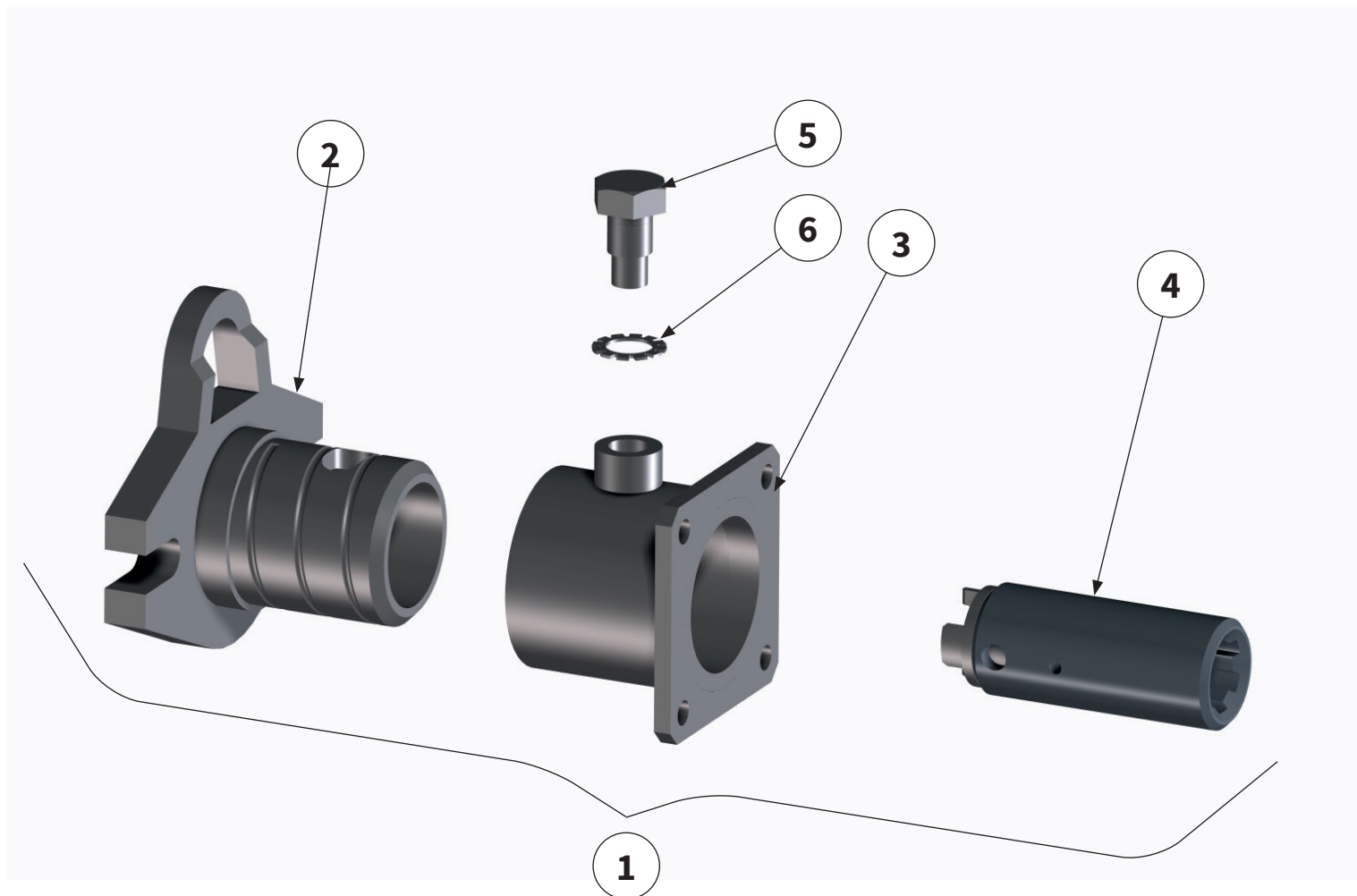
Pos.-Nr. No. Número	Ersatzteilnummer   Manufacturer part number   Numéro de pièce du fabricant   Número de pieza del fabricante				DE Bezeichnung	EN Designation	FR Désignation	ES Designación
	Anzahl   quantity   quantité   número							
	MU-B 80	MU-B 100	MU-B 120	MU-B 140				
1	00018760				Adapter kpl.	adapter complete	Adaptateur complet	Adaptador completo
	1	1	1	1				
2	00018754				Flansch	flange	Bride	Brida
	1	1	1	1				
3	00018757				Antriebsadapter	drive adapter	Adaptateur de transmission	Adaptador de accionamiento
	1	1	1	1				
4	00018758				Schalhülse	switching sleeve	Manchon de commutation	Manguito de conmutación
	1	1	1	1				
5	MU280011				Wälzlager	roller bearing	Palier à roulement	Rodamiento
	1	1	1	1				
6	MU280024				Paßscheibe	shim	Rondelle d'ajustage	Arandela de ajuste
	4	4	4	4				
7	MU280012				Sicherungsring	circlip	Bague de sécurité	Anillo de seguridad
	1	1	1	1				
8	MU981058				Sicherungsring	circlip	Bague de sécurité	Anillo de seguridad
	1	1	1	1				
9	00018759				Sprengring	Snap ring	Anneau élastique	Anillo de retención
	1	1	1	1				
10	MU981875				Paßfeder	parallel key	Clavette	Chaveta de ajuste
	1	1	1	1				





Pos.-Nr. No. Numéro Número	Ersatzteilnummer   Manufacturer part number   Numéro de pièce du fabricant   Número de pieza del fabricante				DE Bezeichnung	EN Designation	FR Désignation	ES Designación
	Anzahl   quantity   quantité   número							
	MU-B 80	MU-B 100	MU-B 120	MU-B 140				
1	00018082				Adapter kpl.	adapter complete	Adaptateur complet	Adaptador completo
	1	1	1	1				
2	00018078				Flansch	flange	Bride	Brida
	1	1	1	1				
3	00018081				Antriebsadapter	drive adapter	Adaptateur de transmission	Adaptador de accionamiento
	1	1	1	1				
4	MU982829				Gewindestift	threaded pin	Tige filetée	Perno roscado
	2	2	2	2				





Pos.-Nr. No. Numéro Número	Ersatzteilnummer   Manufacturer part number   Numéro de pièce du fabricant   Número de pieza del fabricante				DE Bezeichnung	EN Designation	FR Désignation	ES Designación
	Anzahl   quantity   quantité   número							
	MU-B 80	MU-B 100	MU-B 120	MU-B 140				
1	00019498				Adapter kpl.	adapter complete	Adaptateur complet	Adaptador completo
	1	1	1	1				
2	00000718				Flansch	flange	Bride	Brida
	1	1	1	1				
3	00000719				Flansch	flange	Bride	Brida
	1	1	1	1				
4	00014287				Schalhülse	switching sleeve	Manchon de commutation	Manguito de conmutación
	1	1	1	1				
5	00000713				Schraube	bolt	Vis	Tornillo
	1	1	1	1				
6	MU982830				Scheibe	washer	Disque	Arandela
	1	1	1	1				



Bei weiteren Fragen zu Technik und Einsatz Ihres  
Gerätes stehen Ihnen unsere Mitarbeiter oder unsere  
Vertriebspartner (siehe [www.muething.com](http://www.muething.com)) gerne zur  
Verfügung.

Our employees or sales partners (see [www.muething.com](http://www.muething.com))  
are happy to help should you have any further questions on  
the technical aspects and use of your implement.

Nos collaborateurs ou nos partenaires commerciaux  
(voir [www.muething.com](http://www.muething.com)) sont à votre entière disposition  
pour toutes questions complémentaires relatives aux  
caractéristiques techniques ou à l'utilisation de votre engin.

Tanto nuestros empleados como los socios comerciales de la  
marca (ver [www.muething.com](http://www.muething.com)) estamos a su disposición  
para atender cualquier consulta técnica o sobre piezas que  
pueda tener respecto a su equipo.

The logo for Muething, featuring the word "Muething" in a bold, black, sans-serif font. The letter "i" is stylized with a red dot above it.

**Müthing GmbH & Co. KG Soest**  
Am Silberberg 23  
59494 Soest

Tel +49 (0) 2921 96510  
Fax +49 (0) 2921 73080

[soest@muething.com](mailto:soest@muething.com)

**Müthing GmbH & Co. KG Uffenheim**  
Am Brünlein 2  
97215 Uffenheim

Tel +49 (0) 9842 98660  
Fax +49 (0) 9842 98667

[uffenheim@muething.com](mailto:uffenheim@muething.com)

**[WWW.MUETHING.COM](http://WWW.MUETHING.COM)**